

RK401 LPWR



110644

Bartscher GmbH
Franz-Kleine-Str. 28
D-33154 Salzkotten
Німеччина

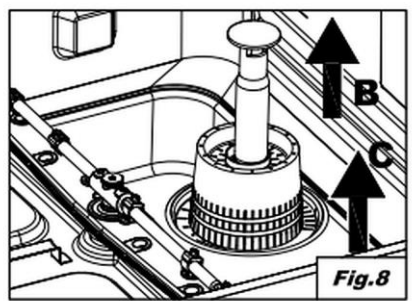
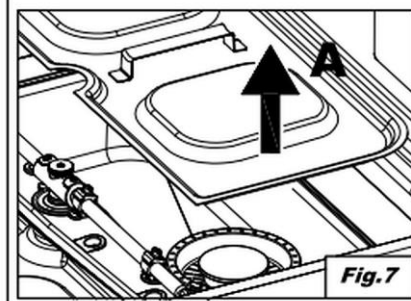
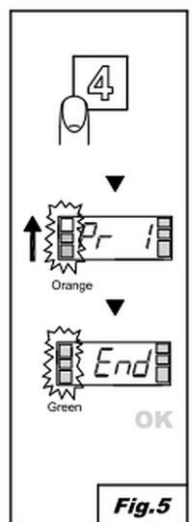
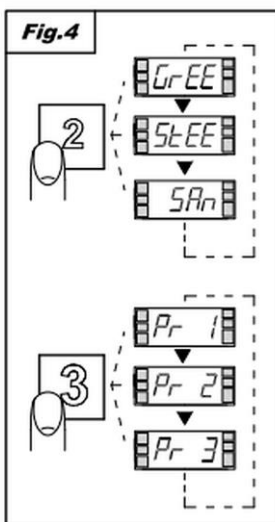
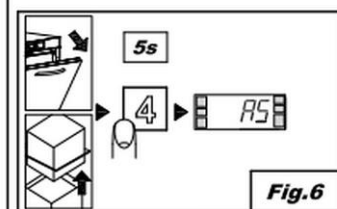
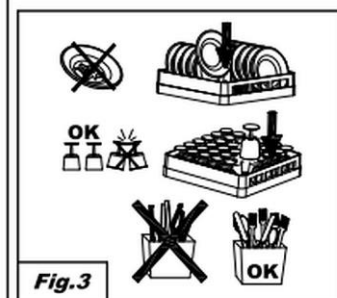
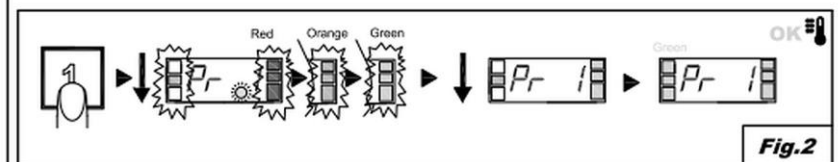
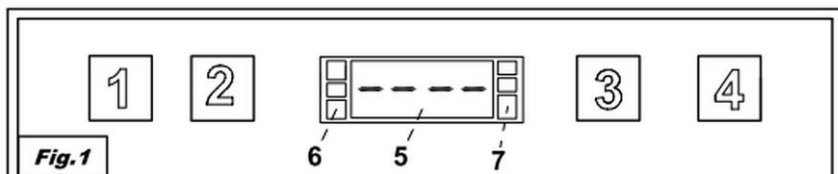
Тел. +49 5258 971-0
Факс: +49 5258 971-120
Технічна допомога: +49 5258 971-197
www.bartscher.com

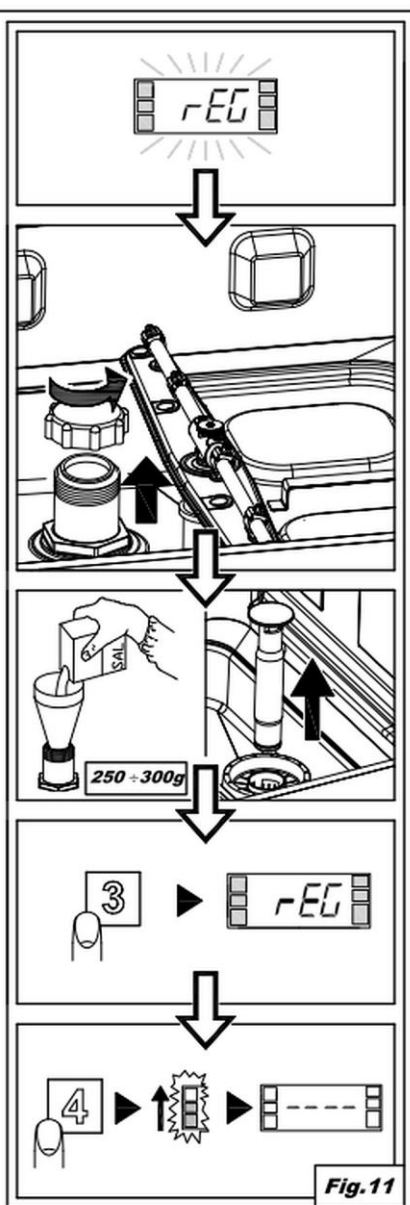
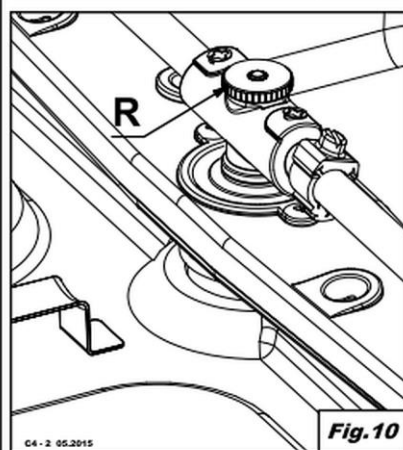
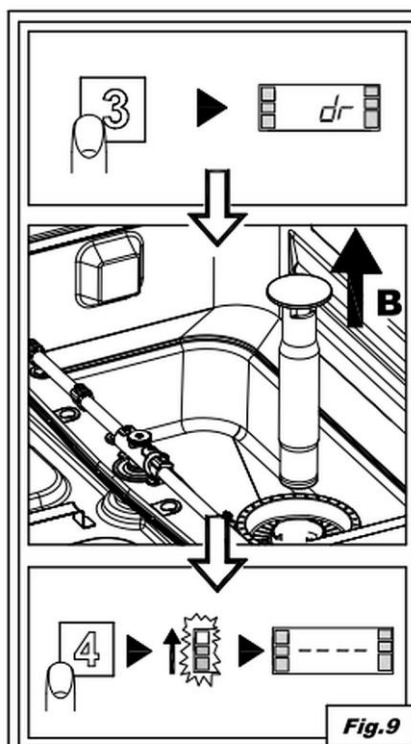


Версія: 2.0

Дата підготовки: 2023-03-17

Оригінальна інструкція з експлуатації





1	Безпека	2
1.1	Пояснення попереджувальних слів	2
1.2	Вказівки щодо безпеки	3
1.3	Використання за призначенням	5
1.4	Використання не за призначенням	5
2	Загальна інформація	6
2.1	Відповідальність та гарантія	6
2.2	Захист авторських прав	6
2.3	Декларація про відповідність	6
3	Перевезення, упаковка та зберігання	7
3.1	Контроль доступу	7
3.2	Упаковка	7
3.3	Зберігання	7
4	Технічні параметри	8
4.1	Технічні дані	8
4.2	Функції приладу	9
4.3	Перелік складових частин приладу	10
5	Інструкція з монтажу	11
5.1	Розпакування	11
5.2	Встановлення	12
5.3	Під'єднання до електромережі	13
5.4	Підключення води	15
5.5	З'єднання зливу	16
5.6	Насос-дозатор ополіскувача та насос-дозатор очищувача	17
6	Інструкція з експлуатації та техобслуговування	19
6.1	Спосіб дії	19
6.2	Очищення та техобслуговування	26
6.3	Поради та рекомендації	28
7	Можливі несправності	30
8	Утилізація	32



Перш ніж користуватися приладом, слід прочитати інструкцію з експлуатації приладу та зберігати її у доступному місці!

Ця інструкція з експлуатації описує встановлення, використання та ремонт приладу, служить важливим джерелом інформації і є посібником користувача. Ознайомлення та дотримання всіх вказівок з техніки безпеки та експлуатації приладу є умовою безпечної та правильної його роботи. Крім того, застосовуються положення щодо запобігання нещасних випадків, правила з охорони та гігієни праці та законодавчі норми, що діють у галузі використання пристрою.

Перед початком роботи з пристроєм, і, зокрема, перед введенням його в експлуатацію, будь ласка, прочитайте ці інструкції, щоб уникнути травм людей і пошкодження майна. Неправильне використання може призвести до пошкоджень.

Ця інструкція з експлуатації є невід'ємною частиною виробу і повинна зберігатися в безпосередній близькості від пристрою та бути доступною у будь-який час. Після передачі пристрою також слід передати цю інструкцію з експлуатації.

UK

1 Безпека

Прилад було виготовлено згідно з чинними технічними принципами. Однак пристрій може становити джерело небезпеки, якщо його використовувати неправильно або не за призначенням. Усі особи, які користуються пристроєм, повинні дотримуватися інформації, що міститься в цій інструкції з експлуатації, та дотримуватися вказівок на тему безпеки.

1.1 Пояснення попереджувальних слів

Важливі вказівки щодо безпеки експлуатації пристрою та попереджувальна інформація позначені в цій інструкції з експлуатації відповідними символами. Цих інструкцій слід суворо дотримуватися, щоб уникнути нещасних випадків, травм та пошкодження майна.



НЕБЕЗПЕКА!

Попереджувальне слово НЕБЕЗПЕКА попереджає про небезпеку, яка може призвести до серйозних травм або смертельних випадків, якщо їх не уникати.

**ЗАСТЕРЕЖЕННЯ!**

Попереджувальне слово ЗАСТЕРЕЖЕННЯ попереджає про загрози, які можуть призвести до середньої тяжкості травм або смертельних випадків, якщо їх не уникати.

**ПОПЕРЕДЖЕННЯ!**

Попереджувальне слово ПОПЕРЕДЖЕННЯ попереджає про загрози, які можуть призвести до легких або помірної тяжкості травм, якщо їх не уникати.

УВАГА!

Попереджувальне слово УВАГА вказує на можливі пошкодження майна, які можуть виникнути, якщо не дотримуватися вказівок на тему безпеки.

ПОВІДОМЛЕННЯ!

Символ ПОВІДОМЛЕННЯ ознайомлює користувача з додатковою інформацією та інструкціями щодо експлуатації пристрою.

UK

1.2 Вказівки щодо безпеки

Електричний струм

- Занадто висока напруга мережі або неправильна установка можуть призвести до ураження електричним струмом.
- Прилад можна підключати лише в тому випадку, якщо дані на номінальній табличці відповідають напрузі мережі.
- Щоб уникнути електричних коротких замикань, пристрій слід тримати в сухому стані.
- Якщо під час роботи виникають несправності, пристрій слід негайно відключити від джерела живлення.
- Не торкатися вилки пристрою мокрими руками.
- Ніколи не брати пристрій, якщо він упав у воду. Відразу відключити пристрій від джерела електричного живлення.
- Будь-які ремонтні дії та відкриття корпусу можуть виконуватися тільки спеціалістами та відповідними майстернями.
- Не переносити пристрій за допомогою приєднувального проводу.

- Не допускати контакту приєднувального проводу з джерелами тепла та гострими кроями.
- Приєднувальний провід не можна згинати, стискати або зав'язувати.
- Приєднувальний кабель пристрою завжди має бути повністю розкрученим.
- Ніколи не слід класти пристрій або інші предмети на приєднувальний провід.
- Для того щоб відключити пристрій від джерела електричного живлення, слід завжди братися за вилку.
- Кабель живлення слід регулярно перевіряти на відсутність пошкоджень. Не використовуйте прилад із пошкодженим кабелем живлення. Якщо кабель пошкоджений, то з метою безпеки його замінити може тільки сервісний центр або кваліфікований електрик.

Обслуговуючий персонал

- Прилад може обслуговувати тільки кваліфікований та підготовлений спеціалізований персонал.

Неправильна експлуатація

- Неправильне або невідповідне за призначенням використання може призвести до пошкодження пристрою.
- Пристрій можна використовувати лише в тому випадку, якщо його технічний стан є безперечним і дозволяє безпечно працювати.
- Пристрій можна використовувати лише в тому випадку, якщо всі з'єднання виконані відповідно до чинних положень.
- Пристрій можна використовувати лише тоді, коли він чистий.
- Використовувати тільки оригінальні запчастини. Ніколи не слід намагатися самостійно ремонтувати пристрій.
- Не впроваджувати жодних змін та модифікацій у пристрій.

1.3 Використання за призначенням

Будь-яке відхилення від користування за прямим призначенням і/або інше використання приладу, ніж описано нижче, заборонено і вважається неправильним: використанням НЕ за цільовим призначенням.

Наступні види використання є використанням за призначенням:

- Миття посуду, склянок, каструль, сковорідок тощо.

Цей прилад призначений лише для професійного використання.

1.4 Використання не за призначенням

Використання не за призначенням може призвести до серйозних травм людей та майна, спричинених електричною напругою, пожежею або ж високою температурою. За допомогою приладу можна виконувати лише роботи, описані в цій інструкції.

Наступні види використання не є використанням за призначенням:

- Миття інших, невідповідних предметів.

2 Загальна інформація

2.1 Відповідальність та гарантія

Уся інформація та вказівки, що містяться в даній інструкції з експлуатації, були викладені з урахуванням діючих норм і правил, сучасної інженерії, та наших знань і багаторічного досвіду. У разі замовлення спеціальних моделей приладу або як якихось додатків, а також у випадку застосування новітніх технологій, доставлений прилад за деяких обставин може відрізнятися від пояснень та рисунків, що містяться в даній інструкції з експлуатації.

Виробник **не несе відповідальності** за пошкодження та дефекти приладу внаслідок:

- недотримання вказівок,
- використання не за призначенням,
- впровадження технічних змін користувачем,
- використання незатверджених запчастин.

Ми залишаємо за собою право вносити технічні зміни в прилад для підвищення його продуктивності та вдосконалення.

UK

2.2 Захист авторських прав

Дана інструкція з експлуатації приладу, а також тексти, рисунки, фотографії та інші елементи, що містяться в ній, захищені авторським правом. Без письмової згоди виробника забороняється відтворювати зміст інструкції з експлуатації приладу в будь-якій формі та будь-яким способом (включаючи її фрагменти), а також використовувати та / або передавати її зміст третій стороні. Порушення вищезазначеного тягне за собою зобов'язання сплатити компенсацію. Ми залишаємо за собою право на подальший розгляд претензій.

2.3 Декларація про відповідність

Прилад відповідає чинним стандартам та директивам Європейського Союзу. Це підтверджено Декларацією відповідності ЄС. В разі потреби ми з радістю надішлемо Вам потрібну декларацію про відповідність.

3 Перевезення, упаковка та зберігання

3.1 Контроль доступу

Після отримання негайно переконайтесь, що прилад є повністю укомплектований та чи його не було пошкоджено під час перевезення. У разі видимих пошкоджень товару під час перевезення відмовтеся від його прийняття або ж домовтеся про його умовне прийняття. На транспортних документах / накладній транспортної компанії слід вказати розмір шкоди та скласти рекламцію. Про приховані збитки слід повідомити одразу після їх виявлення, оскільки про відшкодування збитків можна зголосити лише у відповідний строк подання претензій.

У разі відсутності деталей або аксесуарів, зверніться, будь ласка, до нашого Відділу обслуговування клієнтів.

3.2 Упаковка

Не викидайте, будь ласка, картонну коробку від приладу. Вона може знадобитися для зберігання приладу під час переїзду або при його доставці до нашого сервісного центру у разі будь-яких пошкоджень.

Упаковка та окремі компоненти виготовлені з вторинних матеріалів. Це, зокрема: пластикова плівка та пакети, картонна упаковка.

Утилізуючи упаковку, треба дотримуватись правил, що діють у даній країні. Пакувальні матеріали, які можуть бути використані повторно, повинні підлягати вторинній переробці.

3.3 Зберігання

Упаковку слід зберігати закритою до часу встановлення приладу, а під час її зберігання слід дотримуватися інструкцій, розташованих назовні, щодо способу укладання та зберігання. Упаковку слід зберігати лише в наступних умовах:

- у закритих приміщеннях
- у сухому та вільному від пилу середовищі
- подалі від агресивних агентів
- в місці, захищеному від сонячних променів
- в місці, захищеному від механічних ударів.

У разі більш тривалого зберігання (понад три місяці) слід регулярно перевіряти стан усіх деталей та упаковки; При необхідності упаковку слід замінити.

4 Технічні параметри

4.1 Технічні дані

Назва:	Посудомийна машина RK401 LPWR
№ арт.:	110644
Матеріал:	нержавіюча сталь
Розміри кошика (шир. x гл. x вис.) мм:	400 x 400
Висота склянок макс. в мм:	300
Час роботи в сек.:	90 / 120 / 150
Продуктивність / год макс., кошики:	45
Кількість програм мийки:	3
Вміст бака в літрах:	8
Витрата води літрів / цикл мийки при 2 барах:	1,6
Тиск води в барах:	2 - 4
Подача води:	G 3/4" M
Злив води, Ø в мм:	18
Опалення бака в кВт:	0,6
Опалення бойлера в кВт:	2,6
Потужність:	3,4 кВт 230 В 50 Гц
Габарити (шир. x гл. x вис.) в мм:	465 x 620 x 677
Вага в кг:	36,6

Ми залишаємо за собою право вносити технічні зміни!

Версія / характеристики

- Підключення пристрою: готовий до підключення
- Зливний насос
- Насос-дозатор миючого засобу
- Насос-дозатор ополіскувача
- Пом'якшувач води
- Двостінні двері
- Корпус з подвійними стінками
- Холодне полоскання
- Самоочищення

Технічні параметри

- Дверний контактор
- Захист від роботи всуху
- Термостат захисту від перегріву
- Можливість забудови
- Вмикач/вимикач
- Контрольні лампочки: Увімк/Вимк., температура
- Температура води на вході: 15 °C до 60 °C
- Набір для чищення, що складається з:
 - 1 каністра для очищувача
 - 1 каністра для ополіскувача
- Стан постачання: готове до монтажу
- У комплекті:
 - 1 кошик для стаканів
 - 1 універсальний кошик
 - 1 кошик для столових приборів
 - 1 подачі шланг
 - 1 зливний шланг
 - 1 воронка для заповнення сіллю
- Властивості: поверхнєве сито
- Індикація дисплея:
 - Температура бойлера
 - Провідомлення про помилки
 - Код програми
 - Температура бака
 - Індикація техобслуговування

4.2 Функції приладу

Вбудована посудомийна машина для склянок призначена для миття склянок і столових приладів. Пристрій дозволяє мити посуд ємністю до 45 кошиків розміром 400 x 400 мм на годину, пропонуючи на вибір 3 програми миття. Посудомийна машина для склянок з рішеннями для використання на невеликих кухнях і мийках - Доданий набір для чищення з вбудованими каністрами для очищувача та ополіскувача працює, що кухня більше не потребує додаткового місця для аксесуарів для посудомийної машини, таких як каністри або шланги.

4.3 Перелік складових частин приладу

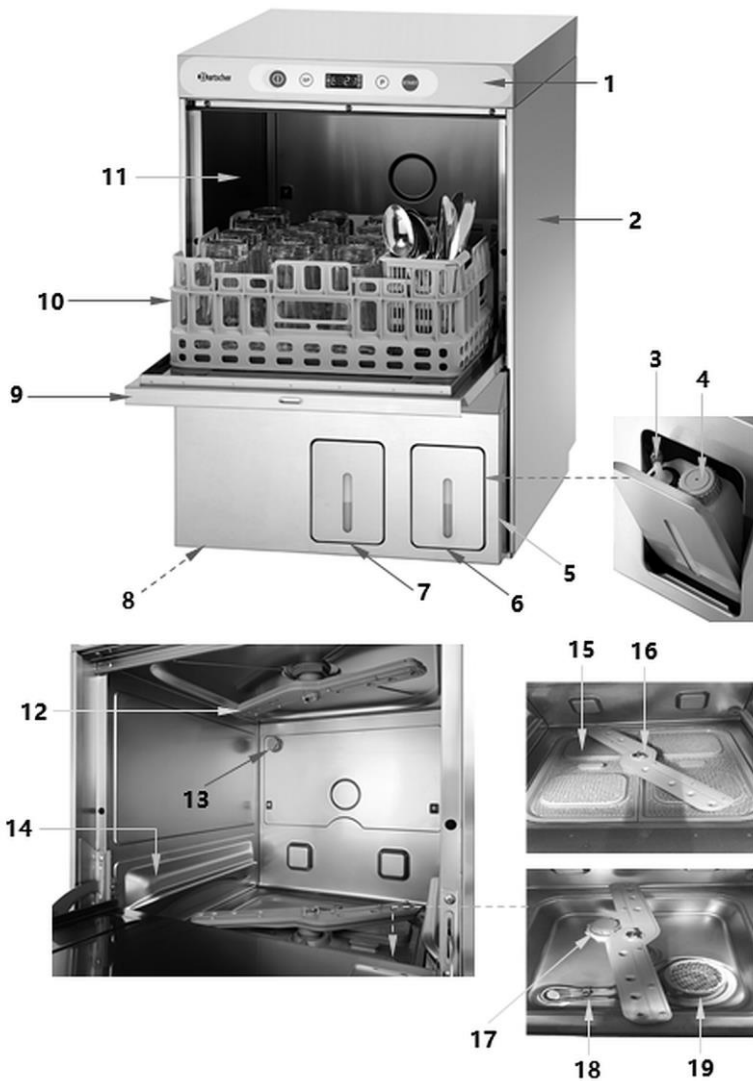


Рис. 12

Опис рис. 12

- | | |
|---------------------------------------|--|
| 1. Панель керування | 2. Корпус |
| 3. З'єднувальний шланг | 4. Каністра з очищувачем або ополіскувачем |
| 5. Набір для чищення | 6. Кришка відділення для ополіскувача |
| 7. Кришка відділення для очищувачів | 8. Ніжки (4x) |
| 9. Дверцята пристрою з врізною ручкою | 10. Кошик для миття посуду (без посуду) |
| 11. Камера для миття | 12. Верхній миючий важіль |
| 13. Захист від зворотного потоку | 14. Направляючі кошика для миття (2x) |
| 15. Сито dna (2x) | 16. Нижній миючий важіль |
| 17. Лоток для солі | 18. Нагрівач бака |
| 19. Зливне сито | |

5 Інструкція з монтажу



ОБЕРЕЖНО!

Неправильне встановлення, налаштування, експлуатація, технічне обслуговування або неправильне поводження з пристроєм можуть призвести до травм у людей та пошкодження майна.

Розташування та встановлення, а також ремонт або переналаштування можуть проводитися тільки уповноваженою технічною службою відповідно до чинного законодавства в даній країні.

ВКАЗІВКА!

Виробник не несе відповідальності або гарантій за пошкодження, пов'язані з недотриманням норм або неправильним способом монтажу.

5.1 Розпакування

- Пристрій можна переміщати тільки за допомогою вилочного навантажувача або аналогічного пристосування, щоб не пошкодити конструкцію пристрою. Доставити пристрій до місця встановлення і лише потім розпакувати його.

- Розпакувати прилад та видалити усі зовнішні та внутрішні елементи упаковки, а також захист на час транспорту.



ОБЕРЕЖНО!

Небезпека удушення!

Унеможливити дітям доступ до пакувальних матеріалів, таких як поліетиленові пакети та пінополістирольні елементи.

- Якщо на пристрої є захисна плівка, її слід зняти. Захисну плівку слід знімати повільно, щоб не залишився слід клею. Видалити залишки клею за допомогою відповідного розчинника.
- Слід поводитися обережно, щоб не пошкодити номінальну табличку та попереджувальні інструкції на приладі.

5.2 Встановлення

ПРИМІТКА!

Перед установкою пристрою переконайтеся, що в зоні установки немає предметів або матеріалів, які можуть бути пошкоджені водяною парою, які можуть вийти з машини під час роботи, або переконайтеся, що вони належним чином захищені.

- **Ніколи** не встановлювати пристрій у вологому або мокрому середовищі.
- Пристрій повинен розташовуватися таким чином, щоб з'єднання були легко доступними для швидкого відключення, якщо виникне потреба.
- Пристрій слід розміщувати на поверхні з наступними властивостями:
 - рівна, з достатньою вантажопідйомністю, водостійка, суха і стійка до високих температур
 - досить велика, щоб можна було працювати з приладом без перешкод
 - легкодоступна
 - яка має хорошу вентиляцію.
- Пристрій слід встановлювати тільки в приміщенні з температурою навколишнього середовища від 4 °C до 40 °C.
- Відносна вологість не повинна перевищувати наступних значень: макс. 30% при 40 °C / макс. 90% при 20 °C.
- Не встановлювати пристрій в безпосередній близькості від джерел тепла, температура яких перевищує 50 °C.

Інструкція з монтажу

- Ніколи не піддавати пристрій впливу несприятливих погодних умов (дощу, сонця тощо)

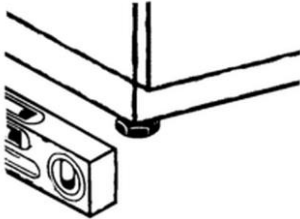


Рис. 13

- Щоб забезпечити стабільність, після встановлення вирівняти пристрій, прикрутивши або відкрутивши ніжки.
- Правильне вирівнювання необхідне для оптимальної роботи пристрою.

5.3 Під'єднання до електромережі

- Прокласти шнур живлення так, щоб ніхто не міг на нього наступити або спіткнутися.
- Під час нормальної експлуатації або нормального технічного обслуговування з'єднувальний кабель не повинен бути розтягнутим або здавленим.

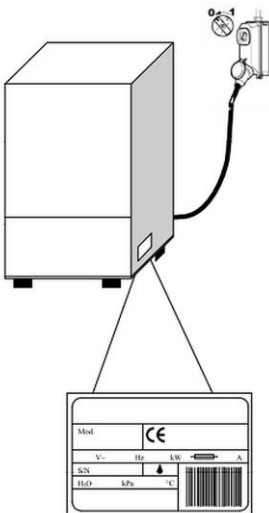


Рис. 14

- Необхідний універсальний головний вимикач, який відключає всі контакти, включаючи нульовий розподільний пристрій. Розділені контакти повинні мати зазор не менше 3 мм. Перемикач повинен бути активований термомагнітним захисним пристроєм або з'єднаний з запобіжниками. Запобіжники і вимикач повинні бути спроектовані відповідно до зазначеної на заводській табличці потужності.
- Головний вимикач повинен розташовуватися на лінії електропередачі поблизу місця монтажу. До головного вимикача можна постійно підключити лише один пристрій.
- Переконайтесь, що технічні дані пристрої (див. номінальну табличку) відповідають технічним характеристикам локальної електромережі.

- Для безпеки оператора та безпеки пристрою необхідно забезпечити відповідне заземлення відповідно до чинних правил безпеки.
- Пристрій відповідає стандарту EN / IEC 61000-3-11 за умови, що опір системи Z_{sys} менший або дорівнює Z_{max} на інтерфейсі між портом користувача та загальнодоступною системою. Установник або користувач обладнання несе відповідальність за те, щоб обладнання було підключено лише до системи живлення, опір системи якої Z_{sys} менше або дорівнює Z_{max} .

	Z_{max}
Посудомийна машина	0,21 Ω
Прохідна посудомийна машина	0,24 Ω
Вбудована посудомийна машина	0,41 Ω

- Можна використовувати тільки з'єднувальні кабелі H07RN-F, потужність струму в безперервній роботі та 60 °C на кабелі:


Трифазні пристрої

- -5x2,5 мм² до 20 А
- -5x4 мм² до 30 А
- -5x6 мм² до 38 А
- -5x10 мм² до 54 А

Однофазні пристрої

- -3x1,5 мм² до 16 А
- -3x2,5 мм² до 25 А

- Пристрій повинен бути інтегрований в захисну систему вирівнювання потенціалів. З'єднання відбувається через гвинт з символом 5021 згідно

IEC 60417 .

Перетин розширювального проводу потенціалів має бути 10 мм².

5.4 Підключення води

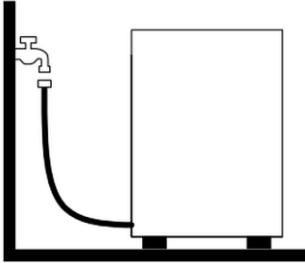


Рис. 15

- Пристрій підключається до водопроводу за допомогою шланга.
- Між підключенням води та електромагнітним клапаном машини необхідно встановити запірний клапан. Запірний кран повинен бути поруч з пристроєм.
- Система водопостачання, температура і тиск повинні відповідати даним на заводській табличці машини.

- Витрата води в системі подачі не повинна бути менше 20 л/хв.
- При жорсткості води вище 14 ° fH (8 ° dH) ми рекомендуємо використовувати машину з вбудованим пом'якшувачем води. Для жорсткості води вище 35 ° dH (19,5 ° dH) рекомендується встановлювати зовнішній пом'якшувач води перед електромагнітним клапаном.

Висока електропровідність води свідчить про дуже високу концентрацію розчинених у воді мінералів; в цьому випадку необхідно встановити пристрій демінералізації.

- Пристрої, призначені для роботи з опрісненою водою або водою з високою концентрацією хлориду натрію, необхідно замовляти окремо, оскільки для їх виготовлення потрібні спеціальні матеріали.
- Пристрої, обладнані рекуперацією тепла з мідними трубами, не можна експлуатувати з демінералізованою водою. У таких випадках необхідно замовити версію з теплообмінником з трубами з нержавіючої сталі
- Крім того, при перевірці якості води слід враховувати такі параметри, як тиск у системі водопостачання. Саме цей параметр є вирішальним для правильної роботи пристрою.

Необхідний тиск води становить 2 - 4 бар.

Тиск води	MIN				MAX			
	bar	kPa	kg/cm ²	psi	bar	kPa	kg/cm ²	psi
	2	200	2,03	29	4	400	4,07	58,01

- Якщо тиск води вище рекомендованого значення, між водопроводом і водопровідним з'єднанням агрегату необхідно встановити регулятор тиску.
- Якщо тиск води нижче рекомендованого значення, на виході з водопроводу потрібно встановити підвищувальний насос.
- Пристрій призначений для постійного підключення до водопровідної мережі. При використанні гарячої води температура води не повинна перевищувати 50 ° C / 122 ° F.

5.5 З'єднання зливу

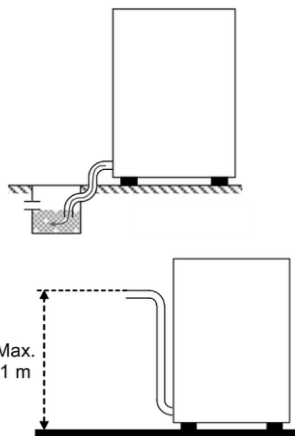


Рис. 16

- Дренажний шланг повинен складатися з колодезя з вільним сифоном. Розміри повинні відповідати витраті зливного шланга, що поставляється разом з пристроєм. Зливний шланг повинен бути спрямований в колодезь без витягування, вигину, стиснення, дроблення або інших перешкод.
- Спорожнення колодезя здійснюється гравітацією, тобто злив повинен знаходитися нижче дна пристрою.
- Якщо злив знаходиться не нижче дна пристрою (як у моделі зі зливним насосом), то максимально допустима висота зливу становить 1 метр.
- Слід завжди перевіряти, чи справно працює дренаж і чи він не забитий.
- Всі інші рішення повинні бути попередньо обговорені з виробником і затверджені ним.

ПРИМІТКА!

Після монтажу установник повинен надати письмову заяву та підтвердити, що встановлення та приймальні випробування були проведені правильно та професійно відповідно до законодавчих норм на місці встановлення.

5.6 Насос-дозатор ополіскувача та насос-дозатор очищувача

Пристрій оснащений **насосом-дозатором ополіскувача**. Цей дозуючий пристрій забезпечує щоразу передачу потрібної кількості ополіскувача в камеру для миття.

Шланг із позначкою ополіскувача на задній частині машини необхідно вставити в бак для ополіскувача.

Шланги прозорі, тому хімікати, які ви вводите, завжди видно.

Спосіб дії: Завдяки цьому дозувальному пристрою рідкий ополіскувач подається, як тільки під час полоскання виявляється падіння тиску. Це відбувається, коли наливний клапан закритий. В результаті створюється негативний тиск, який змушує рідину всмоктуватися через пристрій дозування ополіскувача.

Налаштування: цей розподільний пристрій необхідно налаштувати під час встановлення, оскільки тільки таким чином користувач зможе оптимально використовувати всі можливості миття з самого початку. Налаштування необхідно відрегулювати відповідно до вибраного ополіскувача та жорсткості доступної води.

ВКАЗІВКА:

Вибір ополіскувача та налаштування насоса-дозатора ополіскувача має виконувати кваліфікований фахівець, який знайомий з хімічними речовинами, щоб досягти максимально ефективного результату миття.

Пристрій оснащений **насосом-дозатором очищувача**. Цей дозуючий пристрій забезпечує щоразу передачу потрібної кількості очищувача в еру для миття.

Шланг із позначкою очищувача а задній частині машини необхідно вставити в бак для очищувача.

Спосіб дії: насос-дозатор очищувача вмикається, як тільки пристрій отримує воду під час циклу миття або під час процесу наповнення.

Налаштування: кількість очищувача має бути встановлена під час установки на насос-дозатор миючого засобу, щоб користувач міг оптимально використовувати всі варіанти миття з самого початку.

Шланг у насосі-дозаторі миючого засобу необхідно замінювати раз на рік.

ПРИМІТКА!

Використовувати ТІЛЬКИ рідкий очищувач, призначений для промислового використання, який підходить для високих температур і має низьку швидкість піноутворення.

Вибір очищувача та налаштування насоса-дозатора очищувача має виконувати кваліфікований фахівець, який знайомий з хімічними речовинами, щоб досягти максимально ефективного результату миття.

Набір для чищення

Пристрій має світлодіодне освітлення.

Набір для чищення складається з:

- 1 каністра для очищувача
- 1 каністра для ополіскувача

Елемент з нержавіючої сталі має два відділення: для очищувача та ополіскувача. У кожному відділенні є невелика каністра.

6 Інструкція з експлуатації та техобслуговування

Рекомендації для користувача

- **Ні в якому разі** не відкривати дверцята пристрою під час циклу миття, навіть на короткий час.
- Ніколи не використовувати посудомийну машину без засобів безпеки, передбачених виробником.
- Ніколи не мити в посудомийній машині предмети, які не підходять для посудомийної машини, які не можна мити в посудомийній машині через їх форму або розмір або які не знаходяться в хорошому стані.
- Ніколи не використовувати мийну камеру або верхню частину пристрою в якості полиці / місця для зберігання будь-яких предметів.
- Ніколи не перевантажувати дверцята пристрою, коли вони відкриті. Дверцята пристрою спроектовані так, щоб витримувати лише вагу кошика, завантаженого посудом.
- У разі несправності або витoku негайно припинити подачу електроенергії та води.
- Ніколи не запускайте програму миття без проливу (якщо він надається).
- Ніколи не встромляти голі руки в миючий розчин.



6.1 Спосіб дії

Підготовка пристрою

1. Перед першим використанням пристрій слід очистити згідно з інструкцією з розділу 6 „**Очищення та техобслуговування**“.
2. Ретельно висушити прилад.

Функції елементів керування / індикатори (Рис. 1 на початку керівництва з експлуатації)

1	Кнопка Увімк./Вимк.	5	Інформація з дисплею
2	Кнопка вибору спеціальних програм	6	Світлодіодний індикатор роботи
3	Кнопки вибору програм	7	Контрольний світлодіодний індикатор
4	Кнопка START		

Увімкнення пристрою (рис. 2)

Перед тим як увімкнути пристрій, переконайтеся, що дотримані такі умови:

- головний вимикач увімкнено,
- відкритий запірний кран води,
- забезпечено водопостачання,
- пролив (якщо надається) знаходиться на місці,
- дверцята пристрою зачинені.

ПІДКАЗКА!

Для початку процесу наповнення дверцята пристрою повинні бути повністю зачинені. З міркувань безпеки пристрій не можна наповнювати при відчинених дверцятах.

1. Натиснути кнопку Увімк./Вимк. (1).

Контрольний індикатор (7) спочатку горить червоним, а після завершення самоперевірки-зеленим. У разі серйозної несправності світлодіодна смуга загоряється червоним кольором і робота пристрою переривається; в разі некритичної помилки вона загоряється жовтим кольором, робота пристрою не переривається.

Подача води починається автоматично, коли пристрій увімкнено.

Точка на дисплеї блимає, доки не буде досягнуто рівня заповнення.

Коли пристрій нагріється, світлодіоди індикатора роботи (6) загоряються зверху вниз.

Після досягнення робочої температури світлодіодний індикатор роботи (6) постійно світиться зеленим.

Досягнуті оптимальні умови миття.

Приготування посуду / завантаження кошика (рис. 3)

Посуд і столові прилади, які можна мити, слід вимити якомога швидше після використання, щоб залишки їжі не висихали і не прилипали до них.

У посудомийній машині мити тільки не посуд що не б'ється, придатний для миття в посудомийній машині.

При упаковці кошиків для посуду зверніть увагу на:

Висоту склянок макс. 260 мм, висота тарілок макс.: 270 мм

1. Підготувати посуд для миття посуду: перед тим, як помістити посуд в кошики для посуду, видалити великі залишки страв. Виберіть кошики відповідно до посуду, який потрібно мити.
2. Спочатку помийте склянки. Завжди вставляйте склянки отвором донизу. Використовуйте відповідний кошик для склянок.
3. Тарілки і плоский посуд з внутрішньою поверхнею, зігнутою вгору, встановлювати в кошику для тарілок в похилому положенні.
4. Помістити столові прилади в кошик для столових приладів ручками вниз. Столові прилади повинні бути переплутані.

ПІДКАЗКА!

Столові прилади зі срібла і нержавіючої сталі не повинні знаходитися в одній чашці для столових приладів, щоб уникнути перекриття срібла і утворення плям іржі на нержавіючої сталі.

5. Кошики з столовими приборами вставити в основні кошики.
6. Перед початком процесу мийки вставити в пристрій відповідну корзину з посудом.
7. Зачинити двері пристрою.

Вибір програми і запуск програми

1. Кілька разів натискаючи кнопку **Вибір програми** (3) або **Вибір спеціальних програм** (2) вибрати програму миття посуду, в залежності від ступеня забруднення посуду.

Обрана програма відображається на дисплеї (рис. 4).

2. Для запуску програми натиснути кнопку **Старт** (4).

Під час виконання програми світлодіодні індикатори роботи (6) поступово блимають знизу вгору.

Після закінчення програми миття індикатор світиться зеленим (рис. 5).

ПІДКАЗКА!

Посуд висихає швидше, якщо витягнути кошик відразу після завершення роботи.

3. Щоб передчасно перервати програму миття, натиснути кнопку **Старт** (4).

Стандартні програми

<i>Pr 1</i>	Коротка програма для легко забрудненого посуду
<i>Pr 2</i>	Звичайна програма для нормально забрудненого посуду
<i>Pr 3</i>	Довга програма для сильно забрудненого посуду
<i>CLE</i>	Програма самоочищення та спорожнення в кінці робочого дня
<i>dr</i>	Спорожнення бака

Автоматичний запуск програми

За допомогою цієї функції вибрана програма запуститься відразу, коли дверцята пристрою зачиняються. Якщо ця функція недоступна в стандартній комплектації, її потрібно спочатку активувати в меню налаштувань.

Щоб активувати цю функцію (рис. 6):

1. Кнопка **Старт** (4). Коли пристрій увімкнено і дверцята відчинені, натиснути і утримувати, доки на дисплеї не з'явиться AS.
2. Щоб вимкнути функцію, знову натиснути кнопку **Старт** (4) протягом п'яти секунд з відкритими дверима.

Видалення сита dna

1. Повертати нижній мийний важіль перпендикулярно дверцятam пристрою (рис. 7).
2. Витягнути обидва сита dna з мийної камери.

Спорожнення пристрою

1. Витягнути сито dna (рис. 7).
2. Витягнути перелив вгору (рис. 9B).
3. Зачинити двері пристрою.
4. Вибрати програму **dr**.
5. Запустити програму натискаючи кнопку **Старт** (3).

Пристрій виконує кінцевий цикл з автоматичним очищенням і, вкінці, відключається.

6. При необхідності зняти зливне сито і очистити його (рис. 8C).

Вимкнення пристрою

1. Натиснути кнопку Увімк./Вимк. (1), щоб вимкнути пристрій.

На **Дисплеї** (4) три центральних сегменти залишаються включеними і вказують доступну напругу.

Регенерація

Для посудомийних машин з вбудованим пом'якшувачем води, щоб відновити правильну роботу системи пом'якшення, необхідно виконати цикл регенерації, коли на дисплеї блимає повідомлення **rEG**.

Для цього слід діяти наступним чином (рис. 11):

1. Спорожнити посудомийну машину.
2. Очистити відсік для миття відповідно до інструкцій, наведених у розділі 6 „Очищення“.
3. Вийняти сита дна
4. Відкрити лоток для солі у ванні.
5. Наповнити ємність прибл. 250-300 г регенеративної солі (кухонна сіль без добавок; зернистість 1-2 мм).
6. Знову закрити лоток для солі.
7. Переконайтеся, що перелив був видалений.
8. Зачинити двері пристрою.
9. Увімкнути пристрій, використовуючи кнопку Увімк./Вимк. (1).
10. Вибрати функцію регенерації, повторюючи натискання кнопки вибору програми (3), поки на дисплеї не з'явиться **rEG**.
11. Натиснути кнопку Старт (4), щоб запустити цикл регенерації.

Цикл регенерації починається і триває прибл. 20 хвилин.

Після 2 годин пристрій відключиться автоматично.

ПІДКАЗКА!

Не вимикати посудомийну машину під час циклу регенерації .

Повідомлення

1. При натисканні кнопки **Старт** (4) протягом декількох секунд будуть відображатися одна за одною температура бойлера і мийна камери, а також кількість циклів мийки, виконаних пристроєм.

Ця інформація відображається лише на деякий час і може бути викликана як до, так і під час циклу миття.

2. Натискати кнопку **Вибір програми** (3) протягом декількох секунд для постійного відображення температури бойлера і мийної камери для всіх програм
3. Щоб дезактивувати функцію, знову натиснути на кілька секунд кнопку **Вибір програми** (3).

Огляд можливих повідомлень

<i>door</i>	Двері відчинені	<i>CY</i>	Виконані цикли мийки
<i>b</i>	Температура ополіскувача	<i>End</i>	Кінець програми
<i>t</i>	Температура миття	<i>AS</i>	Автоматичний запуск програми активовано
<i>reg</i>	Регенерація лотка потрібна або в процесі	<i>Long</i>	Необмежена програма миття посуду
<i>SALT</i>	Досипати солі	<i>Seru</i>	Техобслуговування

Закінчення роботи

1. Завжди спорожняти пристрій в кінці робочого дня. При цьому слід дотримуватись інструкцій в розділі "Спорожнення пристрою".
2. Вимкнути електроживлення за допомогою головного вимикача.
3. Закрити зовнішній кран подачі води.
4. Виконати необхідні роботи з технічного обслуговування відповідно до інструкцій в розділі "Технічне обслуговування".
5. Очистити пристрій, як описано в пункті "Очищення".
6. Якщо можливо, залишити двері відчиненими, щоб запобігти появі неприємних запахів.

6.2 Очищення та техобслуговування

- Перед чищенням пристрій необхідно відключити від мережі живлення.
- Не використовувати для очищення пристрою будь-які гострі або металеві предмети (ніж, виделка тощо). Гострі предмети можуть пошкодити пристрій і призвести до ураження електричним струмом, якщо він контактує з провідними частинами.
- Не використовувати для очищення будь-які абразивні чистячі засоби, що містять розчинники або їдкі чистячі засоби. Вони можуть пошкодити поверхню.
- Для очищення приладу не слід використовувати струмінь води під тиском!

Щоденне очищення та техобслуговування

В кінці робочого дня сито, розпилювальні важелі, а також інші аксесуари повинні бути ретельно очищені.

Ретельне очищення є найбільш важливою умовою для підтримки тривалого терміну служби пристрою. Правильне очищення і дезінфекція пристрою є основною умовою ефективного миття посуду.

ВКАЗІВКА: Зливний шланг повинен бути на правильній висоті (максимум 1 метр) для належного спорожнення за допомогою зливного насоса.

Регулярно виконуйте наступні процедури очищення:

1. Миючі руки повинні перевірятися щодня на правильне обертання.
2. Перед початком процесу мийки завжди перевіряйте стан наповнення сіллю, ополіскувачем і очищувачем.

Очищення групи сита

1. В кінці робочого дня видалити всі залишки їжі з пристрою.
2. Зняти кошики для миття для очищення та промити їх у теплій воді з м'яким очищувачем.
3. Спорожнити відсік для мийки відповідно до інструкцій з розділу „Спорожнення пристрою“.
4. Вийняти дно сита і зливне сито з посудомийної машини і ретельно очистити його.
5. Промийте резервуар для води теплою водою з м'яким очищувачем і м'якою ганчіркою.
6. Після виконання всіх робіт зняті деталі знову правильно монтувати на пристрій.

Очищення миючих важелів

Щоб регулярно чистити сопла та усунути будь-які затори та / або відкладення, миючого важеля можна легко видалити.

Поводитися наступним способом (рис. 10):

1. Послабити кріпильну канавку або зробити так, щоб вона вистрибнула (пристрої з фіксацією).
2. Зніміть миючі важелі.
3. Миючі важелі вимити під проточною водою.
4. Ретельно очистити сопла, використовуючи, можливо, зубочистку, голку або дрібні інструменти.
5. Очистити втулки миючих важелів в машині і області виходу миючої і промивної води.
6. Після очищення знову встановити важелі і переконатися, що вони вільно обертаються.

Технічне обслуговування сервісом

Двічі на рік сервіс повинен проводити такі перевірки:

- очищення фільтрів для води;
- видалення накипу з нагрівальних резисторів;
- перевірка стану ущільнень;
- перевірка стану всіх інших елементів;
- налагодження дозувальних пристроїв;
- перевірка клем електричних з'єднань;
- перевірка з'єднувального проводу.

ПРИМІТКА!

Щоб запобігти небезпеці, пошкоджений шнур живлення може замінити тільки кваліфікований електрик з дотриманням всіх необхідних заходів безпеки.

6.3 Поради та рекомендації

Очищувач для посудомийних машин і ополіскувач

ПРИМІТКА!

Використання неправильного очищувача для посудомийних машин і ополіскувача може призвести до пошкодження пристрою!

Використовувати тільки спеціальні очищувачі для посудомийних машин, призначених для промислового використання.

Не використовувати піноутворюючі очищувачі для посудомийних машин.

Не використовувати очищувачі для посудомийних машин, які призначені для домашнього використання.

Ми рекомендуємо очищувач для посудомийних машин Bartscher F10LXTRA (№ арт . 173271) і ополіскувач фірми Bartscher F10kg (№173272).

При зміні типу ополіскувача або очищувача необхідно ввести нові налаштування. Ці налаштування можуть бути введені тільки кваліфікованим технічним персоналом.

ОБЕРЕЖНО!

При контакті з хімічними речовинами дотримуйтесь відповідних інструкцій з техніки безпеки.

При контакті з хімічними речовинами завжди надягати захисний одяг, захисні рукавички і захисні окуляри.

Не змішувати жодних миючих засобів разом.

Гігієнічні правила

- Не торкатися чистого посуду брудними або жирними руками, щоб уникнути забруднення посуду.
- Використовувати чисті та стерильні рушники для остаточного сушіння посуду.
- Ми рекомендуємо використовувати пристрій завжди після досягнення оптимальної температури, щоб миття також давало оптимальні результати.
- Мийн камеру спорожнити не рідше двох разів на день або кожні 40/50 циклів миття.

Оптимальні результати

Для досягнення оптимальних результатів при митті посуду ми рекомендуємо наступне:

- Мити посуд тільки тоді, коли пристрій готовий до роботи.
- Дозуючі пристрої завжди повинні бути правильно встановлені.
- Завжди утримувати посудомийну машину в належній чистоті.

Перебої в експлуатації

Якщо пристрій повинен бути тривалий час невикористаним (відпустка, перерви в роботі тощо), слід враховувати наступні вказівки:

- Повністю спорожнити пристрій, включаючи бойлер.
- Ретельно очистити пристрій.
- Залишити дверцята пристрою відчиненими.
- Закрити клапан подачі води.
- Вимкнути головний вимикач живлення.
- Якщо є ризик замерзання, звернутися в сервісну службу, щоб захистити пристрій від замерзання.

7 Можливі несправності

У таблиці нижче описані можливі причини та способи усунення роботі або помилок, що виникають під час роботи пристрою. Якщо несправності неможливо усунути, слід звернутися до сервісного центру.

При цьому слід обов'язково вказати номер артикула, назву моделі та серійний номер. Ці дані можна знайти на номінальній табличці пристрою.

Проблема	Опис і можливе рішення
Er01	Програма полоскання не запустилась Неправильно запущена програма полоскання. Перевірте промивні сопла і, можливо, очистити їх.
Er02	Немає стоку води Вода не витікає з пристрою або не витікає неправильно. Перевірити зливний шланг на наявність вигинів і перегинів, а також сифон і фільтр на предмет засмічення. У машинах з проливом, пролив повинен бути видалений перед включенням кінцевого циклу.
Er03	Несправність температура полоскання Бойлер під час процесу мийки або протягом певного періоду часу не нагрівався до робочої температури. Вимкнути пристрій і повторно ввести його в дію
Er04	Несправність подачі води в камері полоскання Перевірити з'єднання води пристрою та переконатися, що клапан подачі води відкритий. Перевірити, якщо застосовується, чи встановлено пролив. Вимкнути пристрій і знову налити воду.
Er05	Несправність термометр камери полоскання (відкритий зонд) Пристрій не вимірює температуру в мийній камері. Вимкнути і знову увімкнути пристрій.
Er06	Несправність термометр камери миття (Коротке замикання зонда) Пристрій не вимірює температуру в мийній камері. Вимкнути і знову увімкнути пристрій.
Er07	Несправність термометр бойлера (відкритий зонд) Пристрій не вимірює температуру бойлера. Вимкнути і знову увімкнути пристрій.
Er08	Несправність термометра бойлера. (Коротке замикання зонда)

Можливі несправності

	Пристрій не вимірює температуру бойлера. Вимкнути і знову увімкнути пристрій.
<i>Er09</i>	Time out заповнення бойлера Котел не був заповнений. Програма полоскання не запускається. Переконайтеся, що клапан подачі води відкритий. Вимкнути пристрій і знову увімкнути пристрій і запустіть нову програму.
<i>Er21</i>	Недостатня кількість води при полосканні Програму полоскання було запущено із занадто малою кількістю води. Перевірте промивні сопла і, можливо, очистити їх. Робота пристрою не переривається.
<i>Er22</i>	Несправність Відновлення температури камери полоскання Бойлер під час процесу мийки або протягом певного періоду часу не нагрівався до робочої температури. Вимкнути пристрій і повторно ввести його в дію
<i>Er5F</i>	Електромеханічна безпека Спрацював запобіжний термостат бойлера або запобіжне реле бака.
<i>Er5L</i>	Безпечний рівень заповнення Рівень води в камері полоскання неправильний.
<i>dr t</i>	Забруднене сито Рівень води в камері полоскання неправильний. Сито забруднене або перелив неправильно розташований.
ПРИМІТКА! При вимкненні та увімкненні пристрою повідомлення скидаються. Якщо несправність повторюється після виконання описаних тут дій, зверніться до авторизованого сервісного центру.	

8 Утилізація

Електричні пристрої



Електричні прилади мають такий символ. Електричне обладнання повинно бути видалено і утилізовано належним і екологічним способом. Не можна утилізувати електричні прилади разом з побутовими відходами. Відключити пристрій від джерела живлення та видалити з нього приєднувальний кабель.

Електричне обладнання слід доставити до визначених пунктів збору.