

Jet 1800



850002

FRANÇAIS

Table des matières

1. Sécurité	30
1.1 Consignes de sécurité	30
1.2 Explication des symboles	32
1.3 Utilisation conforme	33
2. Généralités.....	34
2.1 Responsabilité et garantie	34
2.2 Protection des droits d'auteur	34
2.3 Déclaration de conformité.....	34
3. Transport, emballage et stockage	35
3.1 Inspection suite au transport	35
3.2 Emballage	35
3.3 Stockage	35
4. Données techniques	36
4.1 Aperçu des composants	36
4.2 Indications techniques	37
5. Installation et utilisation	38
5.1 Installation	38
5.2 Utilisation	39
6. Nettoyage.....	41
7. Elimination des éléments usés	42

Bartscher GmbH
Franz-Kleine-Str. 28
D-33154 Salzkotten
Germany

Tél.: +49 (0) 5258 971-0
Fax: +49 (0) 5258 971-120



Avant d'utiliser l'appareil, lire attentivement la notice d'utilisation et la conserver en un lieu facilement accessible !

La présente notice d'utilisation décrit l'installation, la manipulation et la maintenance de l'appareil, elle sert de source d'informations et d'ouvrage de référence.

La connaissance du contenu de la présente notice d'utilisation constitue une des conditions qui vous permet de vous protéger contre les risques, d'éviter les erreurs et, par conséquent, d'assurer une utilisation sûre et à l'abri des pannes.

En outre, il convient de respecter les consignes locales de prévention des accidents et les dispositions générales de sécurité valables pour l'utilisation de l'appareil.

La présente notice d'utilisation fait partie intégrante du produit; la conserver à proximité de l'appareil afin que le personnel d'installation, de commande, de maintenance et de nettoyage puisse y accéder en tout temps pour une future consultation.

En présentant l'appareil à une tierce personne, penser à présenter également la notice d'utilisation.

1. Sécurité

L'appareil est conçu d'après les règles techniques valables actuellement. Néanmoins, celui-ci peut comporter des risques en cas d'utilisation non conforme ou inappropriée.

Toute personne utilisant cet appareil doit respecter les instructions et recommandations présentées dans la présente notice d'utilisation.

1.1 Consignes de sécurité

- L'appareil peut être utilisé par les **enfants à partir de 8 ans**, ainsi que par des personnes handicapées physique, moteur et/ou mentale, ou des personnes sans expérience ou sans connaissances, pour peu qu'elles utilisent l'appareil sous surveillance, ou qu'elles aient reçu des instructions sur l'utilisation de l'appareil et les risques encourus.
Ne pas laisser les **enfants** s'amuser avec l'appareil. Les **enfants ne sont pas** autorisés à nettoyer et à **entretenir** l'appareil, à moins qu'ils n'aient plus de 8 ans et qu'ils soient surveillés. **Ne pas laisser les enfants de moins de 8 ans** approcher de l'appareil et du câble d'alimentation.
- **Ne jamais** laisser l'appareil sans surveillance lorsqu'il est en marche.
- N'utiliser l'appareil que dans des locaux fermés.

- N'utiliser l'appareil que lorsque celui-ci est en parfait état de sécurité et de fonctionnement.
- Veuillez empêcher que les matériaux d'emballage tels que sacs plastiques ou éléments en polyester expansé soient à la portée des enfants. **Risque d'étouffement !**
- Toute intervention de maintenance ou de réparation ne doit être effectuée que par un spécialiste ou un atelier spécialisé qui utilise les pièces de rechange et les accessoires d'origine. **Ne tentez jamais de réparer vous-même l'appareil !**
- N'utiliser aucun accessoire ou aucune pièce détachée non recommandés par le fabricant. Ceux-ci pourraient présenter un danger pour l'utilisateur ou endommager l'appareil et entraîner des dommages corporels, en plus la garantie expire.
- Pour éviter tout risque et garantir une performance optimale de l'appareil, celui-ci ne doit être ni modifié ni transformé sans autorisation expresse du fabricant.



DANGER ! Risque de choc électrique ou d'électrocution !

Afin d'éviter tout risque, suivre les recommandations de sécurité ci-dessous.

- Éviter tout contact du câble avec des sources de chaleur et des objets pointus. Ne pas laisser le câble pendre d'une table ou de tout autre plan de travail. Veiller à ce que personne ne puisse marcher ou trébucher sur le câble.
- Ne pas plier, tordre, emmêler le câble d'alimentation; toujours le garder tendu. Ne jamais placer l'appareil ou tout autre objet sur le câble d'alimentation.
- Ne pas poser le cordon d'alimentation sur un tapis, une moquette ni sur aucun autre matériau inflammable. Ne pas couvrir le cordon d'alimentation. Le cordon d'alimentation ne doit pas être dans la zone de travail et ne peut pas être immergé dans l'eau ni aucun autre liquide.
- Le câble d'alimentation doit être régulièrement contrôlé afin de vérifier s'il n'est pas endommagé. Ne pas utiliser l'appareil si le câble d'alimentation est endommagé. Si le câble d'alimentation est endommagé, le faire remplacer par le service d'entretien ou un électricien qualifié, afin d'éviter les risques.

- Débrancher toujours le cordon d'alimentation uniquement en tenant la fiche.
- Ne jamais transporter, déplacer ou soulever l'appareil à l'aide du cordon d'alimentation.
- En aucun cas n'ouvrir l'enceinte de l'appareil. Si les connexions électriques sont modifiées, ou si la construction du système mécanique ou électrique est manipulée, il y a risque d'électrocution ou de choc électrique.
- Ne jamais plonger l'appareil, le câble d'alimentation ni la fiche dans l'eau ou dans d'autres liquides.
- Ne pas utiliser de détergents caustiques et veiller à ce que l'eau ne pénètre pas à l'intérieur de l'appareil.
- Ne jamais utiliser l'appareil avec les mains humides ou en vous tenant sur un sol mouillé.
- Retirer la fiche de la prise,
 - lorsque l'appareil n'est pas utilisé,
 - lorsqu'un mauvais fonctionnement apparaît au cours de l'utilisation,
 - avant de nettoyer l'appareil.

1.2 Explication des symboles

Les consignes de sécurité et informations techniques importantes concernant l'appareil sont indiquées dans la présente notice d'utilisation par des symboles. Il est impératif de respecter ces consignes afin d'éviter les accidents ou les dommages corporels et matériels.



DANGER !

Cette indication attire l'attention sur un danger imminent qui peut entraîner des blessures graves ou la mort.



AVERTISSEMENT !

Cette indication indique des situations dangereuses qui peuvent causer des blessures graves ou la mort.



ATTENTION !

Cette indication désigne des situations dangereuses éventuelles qui peuvent entraîner des blessures mineures ou des dommages, un mauvais fonctionnement et / ou défaut de fonctionnement de l'équipement.



INDICATION !

Cette indication désigne des conseils et des informations à suivre pour un fonctionnement efficace et sans défaut de l'appareil.

1.3 Utilisation conforme

La sécurité d'utilisation de l'appareil n'est garantie que si l'utilisation est conforme à la destination, en conformité avec les données figurant dans ce manuel d'instruction.

Tous les travaux techniques, ainsi que le montage et la maintenance ne peuvent être effectués que par le personnel d'un service qualifié.

L'appareil est destiné à une utilisation domestique ou dans de mêmes conditions comme par exemple :

- dans des cuisines pour les employés des magasins, des bureaux ou d'autres ;
- dans des exploitations agricoles ;
- par des clients des hôtels, des motels ou dans d'autres endroits d'habitation ;
- dans des locaux pour prendre le petit-déjeuner.

Ce sèche-mains est destiné uniquement au séchage des mains.

Cet appareil est adapté à une utilisation dans les salles de bain, les toilettes et les cuisines.



ATTENTION !

Toute autre utilisation que celle indiquée et/ou toute utilisation différente de l'appareil est interdite et est considérée comme non conforme.

Les prétentions de tous types contre le fabricant et/ou ses fondés de pouvoir par suite de dommages résultant d'une utilisation non conforme de l'appareil sont exclues.

L'exploitant est seul responsable en cas de dommages liés à une utilisation non conforme.

2. Généralités

2.1 Responsabilité et garantie

Toutes les indications et consignes contenues dans la présente notice d'utilisation ont été réunies en tenant compte des prescriptions en vigueur, du niveau actuel de développement technique ainsi que de nos connaissances et expériences de plusieurs années.

Les traductions de la notice d'utilisation ont été également effectuées consciencieusement.

Nous déclinons toutefois toute responsabilité en cas d'erreurs de traduction.

La version allemande ci-jointe de la présente notice d'utilisation fait foi.

Le contenu effectif de la livraison peut différer éventuellement des explications décrites ici et des représentations graphiques pour les modèles spéciaux, lorsque vous bénéficiez d'options de commande supplémentaires, ou liées aux dernières modifications techniques.



ATTENTION !

Avant de commencer toute activité en lien avec l'appareil, et surtout avant de l'utiliser, lire attentivement ce mode d'emploi !

Le fabricant **n'est pas tenu responsable** de tout dommage ou dysfonctionnement dus à :

- un non respect des indications de mise en service et de nettoyage ;
- une utilisation non conforme à l'utilisation de base ;
- des réparations effectuées par l'utilisateur ;
- l'utilisation de pièces de rechange non approuvées.

Nous nous réservons le droit d'apporter des modifications techniques sur le produit pour améliorer ses qualités fonctionnelles et son développement.

2.2 Protection des droits d'auteur

La notice d'utilisation et les textes, les dessins, figures et autres représentations qui y sont contenus sont protégés par la loi sur les droits d'auteur. Les reproductions de tous types et de toutes formes – même partielles – ainsi que l'exploitation et/ou la transmission de son contenu ne sont pas permises sans autorisation écrite du fabricant. Toute violation de ces dispositions ouvre droit à des dommages et intérêts. Les autres droits demeurent réservés.



INDICATION !

Les indications du contenu, les textes, dessins, figures et autres représentations sont protégés par les droits d'auteur et soumis à d'autres droits de propriété industrielle. Toute exploitation abusive est passible de peine.

2.3 Déclaration de conformité



L'appareil correspond aux normes et directives actuelles de l'Union européenne. Nous l'attestons dans la déclaration de conformité CE. Nous vous ferons volontiers parvenir sur demande la déclaration de conformité correspondante.

3. Transport, emballage et stockage

3.1 Inspection suite au transport

Vérifier l'intégralité et l'absence de dommages dus au transport dès réception du produit. En cas de dommages identifiables extérieurement dus au transport, refuser ou accepter le produit livré uniquement sous réserve.

Noter l'étendue du dommage sur les documents de transport/le bon de livraison du transporteur. Engager une réclamation.

Dès détection des défauts cachés, formuler immédiatement une réclamation, les prétentions à dommages et intérêts étant valables uniquement dans les délais prescrits.

3.2 Emballage

Ne jeter le carton extérieur de l'appareil. Vous en avez besoin éventuellement pour garder l'appareil, lors d'un déménagement ou lorsque vous devez envoyer l'appareil à notre service après-vente en cas d'éventuels dommages. Retirer complètement les emballages extérieur et intérieur avant la mise en service de l'appareil.



INDICATION !

Si vous désirez éliminer l'emballage, respectez les consignes en vigueur dans votre pays. Réintroduisez les matériaux d'emballage récupérables dans le circuit de recyclage.

Contrôlez si l'appareil et les accessoires sont complets. S'il devait manquer des éléments, veuillez contacter notre service après-vente.

3.3 Stockage

Garder les emballages fermés jusqu'à l'installation de l'appareil et en respectant les indications d'installation et de stockage apposées à l'extérieur.

Stocker les emballages uniquement dans les conditions suivantes :

- Ne pas garder les emballages à l'extérieur.
- Les tenir à l'abri de l'humidité et de la poussière.
- Ne pas les exposer aux fluides agressifs.
- Les protéger des rayons du soleil.
- Eviter les secousses mécaniques.
- En cas de stockage prolongé (> 3 mois), contrôler régulièrement l'état général de tous les éléments et de l'emballage.
Si nécessaire, les rafraîchir et les renouveler.

4. Données techniques

4.1 Aperçu des composants



- 1 Affichage digital
- 2 Interrupteur **ON/OFF**
- 3 Eclairage LED (rouge)
- 4 Détecteur inférieur
- 5 Détecteur supérieur
- 6 Fente d'éjection de l'air (2)
- 7 Boîtier
- 8 Collecteur d'eau condensée

4.2 Indications techniques

Nom	Sèche-main électrique Jet 1800 pour montage mural
Code-No.:	850002
Réalisation :	boîtier en plastique avec revêtement gris argenté
Valeurs d'alimentation :	1,8 kW / 230 V 50 Hz
Dimensions :	L 295 x P 240 x H 650 mm
Capacité :	environ 47 litres/sec.
Poids :	10,2 kg
Accessoires :	matériel de fixation

Sous réserve de modifications !

Propriétés

- 2 buses d'air haute-performance permettent de sécher les mains rapidement et parfaitement. Ce système de séchage performant est hygiénique et économique.
- Activation par infrarouge sans contact
- Mise hors service automatique après 30 secondes
- Affichage digital
- éclairage LED rouges dans la conduite d'air
- Récipient collecteur amovible sous l'appareil pour l'eau condensée, contenance : 0,5 litre
- Filtre à air

5. Installation et utilisation

5.1 Installation

Montage

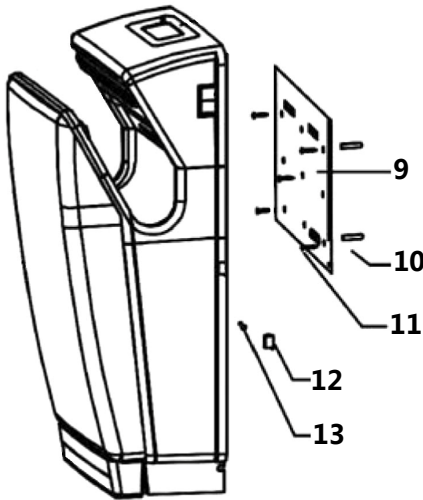
- Déballez l'appareil et éliminez le matériau d'emballage.



ATTENTION!

Ne jamais retirer la plaque signalétique ni les symboles d'avertissement.

- Préparer tous les éléments pour le montage de l'appareil.
- Dans la mesure du possible, le sèche-mains doit être installé à mi-chemin entre le(s) lavabo(s) et la porte de sortie, ce qui facilitera l'accès des utilisateurs à l'appareil.
- Fixer l'appareil au mur à une hauteur comprise entre 800 et 850 mm du sol.



9 Plaque de montage

10 Cheville

11 Vis

12 Cache de la vis de montage

13 Vis de montage

- Dévisser les deux vis de montage **13**, qui se trouvent derrière les caches **12**.
- Ensuite, démonter la partie supérieure de la plaque de montage **9** de la partie arrière de l'appareil en la faisant glisser de l'accroche vers le bas.

- A la hauteur voulue marquer le point de perçage des trous selon ceux de la plaque de montage en appliquant celle-ci sur le mur. Percer les trous et y placer les chevilles **10**. A l'aide des vis fournies **11** fixer la plaque de montage **9** au mur.
- Suspendre le sèche-mains sur la plaque de montage **9** de manière à ce qu'elle soit fixée solidement sur l'accroche de la plaque de montage **9**.
- Avant de placer l'appareil sur la plaque de montage, amener le câble d'alimentation par l'ouverture de câble au dos de l'appareil et le connecter à celui-ci.
- Serrer les vis de montage **13** et replacer les caches **12** sur les vis de montage.
- L'appareil doit être suspendu afin que la prise reste accessible de manière à pouvoir débrancher rapidement l'appareil le cas échéant.

Branchement



DANGER ! Risque d'électrocution ou de choc électrique !
En cas d'installation non conforme, l'appareil peut entraîner des blessures !

Avant l'installation, veuillez comparer les données du réseau local de distribution d'énergie avec les données techniques de l'appareil (voire la plaque signalétique). Ne brancher l'appareil qu'en cas de pleine conformité !

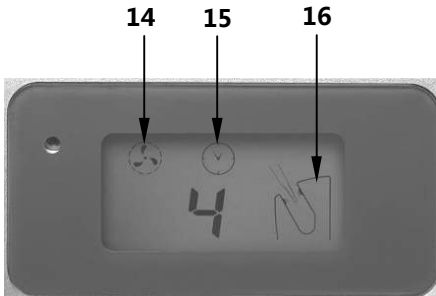
L'appareil peut être branché qu'à une prise monophasée avec mise à la terre et installée convenablement.

- Le circuit électrique de la prise de courant doit être protégé par un fusible de min. 16A. Brancher directement l'appareil à une prise murale; ne pas utiliser de multiprises ou de rallonges.

5.2 Utilisation

- Brancher l'appareil à la prise qui convient.
- Mettre l'appareil en route à l'aide de l'interrupteur **ON/OFF**.
- Sur l'écran digital apparaît le mode de fonctionnement, le chronomètre sur „0” et une instruction visuelle concernant la manière de placer les mains dans l'appareil.
- Les lampes LED (rouges) s'allument à l'intérieur de la conduite d'air.

Affichage digital



14 Affichage du mode de fonctionnement

15 Chronomètre

16 Instructions visuelles

Séchage des mains

- Placer les mains profondément dans la conduite d'air. Les détecteurs infrarouges en haut et en bas sont activés et l'appareil se met en route automatiquement.
- De l'air chaud est propulsé par les buses à air et sèche les mains.
- Le mode de fonctionnement et le temps en seconde sont affichés. Après 30 secondes, l'appareil s'arrête automatiquement.
- Lorsque les mains sont sèches, il suffit de les enlever du conduit d'air. Cela provoque la désactivation des détecteurs infrarouges et l'arrêt automatique de l'appareil. Pendant les 3 secondes suivantes, seul le ventilateur de l'appareil est en marche afin de refroidir l'appareil.



- L'appareil est équipé d'un collecteur d'eau d'écoulement qu'il faut nettoyer régulièrement.



- Lorsque vous prévoyez une interruption plus longue dans l'utilisation de l'appareil, veuillez l'arrêter à l'aide de l'interrupteur **ON/OFF** et le débrancher de l'alimentation électrique (retirer la fiche !).

6. Nettoyage



AVERTISSEMENT !

Avant de nettoyer l'appareil, vous devez le débrancher de l'alimentation électrique (retirer la fiche!).

L'appareil n'est pas adapté à un rinçage direct à l'eau.

Par conséquent, ne pas utiliser de jet d'eau sous pression pour nettoyer l'appareil !

Veillez à ce que l'eau ne pénètre pas à l'intérieur de l'appareil.

- Nettoyer l'appareil régulièrement.
- Nettoyer le boîtier de l'appareil à l'aide d'un chiffon doux et humide et d'un produit nettoyant désinfectant.
- **Ne jamais** utiliser de produits nettoyants agressifs ni de produits en bombe aérosol.
- Enlever le collecteur d'eau de condensation, le vider et le nettoyer régulièrement à l'aide d'eau chaude et d'un produit nettoyant doux. Avant de remonter le collecteur d'eau de condensation, séchez le complètement.
- Pour nettoyer, n'utilisez **jamais** de produits nettoyants inflammables, (alcool, etc.) car lors de la remise en marche de l'appareil, ces produits augmentent les risques d'incendie ou d'explosion.
- Utilisez toujours un chiffon doux, n'utilisez **jamais** de produits nettoyants abrasifs qui pourraient rayer l'appareil.
- Après le nettoyage, veuillez sécher et polir la surface à l'aide d'un chiffon sec.

Stockage de l'appareil

- Si l'appareil reste longtemps inutilisé, le nettoyer selon la description ci-dessus. Le stocker dans un endroit sec, propre et le conserver à l'abri du gel, du soleil et hors de portée des enfants. Ne pas placer des objets lourds sur l'appareil.

7. Elimination des éléments usés

Appareils usagés

Procéder à l'élimination de l'appareil usagé à la fin de sa durée de vie conformément aux prescriptions nationales. Il est recommandé de contacter une entreprise spécialisée dans la gestion des éléments usés ou de contacter le département d'élimination de votre commune.



AVERTISSEMENT !

Afin d'exclure l'abus et les risques encourus, rendre l'appareil usagé inutilisable avant son élimination. Débrancher pour cela l'appareil de l'alimentation secteur et retirer le câble d'alimentation de l'appareil.



ATTENTION !



Pour l'élimination de l'appareil veuillez respecter les prescriptions en vigueur dans votre pays et votre commune.