

## **GN2110-R - GN1110-R - GN3110-R**



**305066 - 305067 - 305068**

Bartscher GmbH  
Franz-Kleine-Str. 28  
D-33154 Salzkotten  
Γερμανία

τηλ. +49 5258 971-0  
φαξ: +49 5258 971-120  
**Τηλεφωνική γραμμή εξυπηρέτησης: +49 5258  
971-197**  
[www.bartscher.com](http://www.bartscher.com)



Έκδοση: 1.0

Ημερομηνία έκδοσης: 2023-05-24

## Πρωτότυπες οδηγίες χρήσης

1	Ασφάλεια .....	2
1.1	Επεξήγηση των προειδοποιητικών φράσεων .....	2
1.2	Οδηγίες ασφάλειας .....	3
1.3	Προβλεπόμενη χρήση.....	8
1.4	Ακατάλληλη χρήση.....	8
2	Γενικές πληροφορίες .....	9
2.1	Ευθύνη και εγγύηση.....	9
2.2	Προστασία πνευματικών δικαιωμάτων.....	9
2.3	Δήλωση συμμόρφωσης .....	9
3	Μεταφορά, συσκευασία και αποθήκευση .....	10
3.1	Έλεγχος παράδοσης.....	10
3.2	Συσκευασία .....	10
3.3	Αποθήκευση .....	10
4	Τεχνικά χαρακτηριστικά .....	11
4.1	Τεχνικά χαρακτηριστικά .....	11
4.2	Λειτουργίες συσκευής .....	13
4.3	Επισκόπηση τμημάτων της συσκευής .....	14
5	Εγκατάσταση και χρήση .....	17
5.1	Εγκατάσταση .....	17
5.2	Χρήση .....	20
6	Καθαρισμός και συντήρηση .....	23
6.1	Οδηγίες ασφαλείας κατά τον καθαρισμό .....	23
6.2	Καθαρισμός .....	23
6.3	Συντήρηση .....	24
7	Ανακύκλωση.....	26



**Πριν να ξεκινήσετε τη χρήση της συσκευής πρέπει να διαβάσετε τις οδηγίες χρήσης και να τις φυλάξετε σε ένα διαθέσιμο μέρος!**

Οι οδηγίες χρήσης περιέχουν την περιγραφή της εγκατάστασης, λειτουργίας και συντήρησής της συσκευής, γι' αυτό αποτελούν σημαντική πηγή πληροφοριών και χρήσιμο εγχειρίδιο. Προϋπόθεση για την ασφαλή και σωστή λειτουργία της συσκευής είναι η εξοικείωση με όλες τις οδηγίες ασφαλείας και λειτουργίας που περιέχονται σ' αυτές τις οδηγίες. Επιπλέον, ισχύουν οι διατάξεις σχετικά με την πρόληψη ατυχημάτων, οι κανονισμοί υγείας και ασφαλείας και οι νομικοί κανονισμοί που εφαρμόζονται στον τομέα εφαρμογής της συσκευής.

Πριν αρχίσετε τη χρήση της συσκευής και ιδιαίτερα πριν την ξεκινήσετε, διαβάστε αυτές τις οδηγίες χρήσης για να αποφύγετε τραυματισμού και υλικές ζημιές. Η εσφαλμένη χρήση μπορεί να οδηγήσει σε βλάβη.

Αυτές οι οδηγίες χρήσης αποτελούν αναπόσπαστο μέρος του προϊόντος και πρέπει να φυλάσσονται σε άμεση γειτνίαση με τη συσκευή και να είναι διαθέσιμες ανά πάσα στιγμή. Όταν η συσκευή μεταβιβάζεται, είναι επίσης απαραίτητο να μεταβιβαστούν μαζί και αυτές οι οδηγίες χρήσης.

## 1 Ασφάλεια

Η συσκευή έχει κατασκευαστεί σύμφωνα με τους ισχύοντες κανόνες της τεχνολογίας. Ωστόσο, αυτή η συσκευή μπορεί να αποτελέσει πηγή κινδύνου, εάν χρησιμοποιηθεί ακατάλληλα ή όχι σύμφωνα με τον προορισμό της. Όλα τα άτομα που χρησιμοποιούν τη συσκευή πρέπει να τηρούν τις πληροφορίες που περιέχονται σε αυτές τις οδηγίες λειτουργίας και να τηρούν τις οδηγίες ασφαλείας.

### 1.1 Επεξήγηση των προειδοποιητικών φράσεων

Σημαντικές πληροφορίες ασφαλείας και προειδοποιήσεις σημειώνονται σε αυτό το εγχειρίδιο με τις κατάλληλες προειδοποιητικές φράσεις. Αυτές οι οδηγίες πρέπει να τηρούνται αυστηρά για την αποφυγή ατυχημάτων, τραυματισμών και υλικών ζημιών.



#### **ΚΙΝΔΥΝΟΣ!**

Η προειδοποιητική φράση **ΚΙΝΔΥΝΟΣ** προειδοποιεί για κινδύνους που οδηγούν σε σοβαρό τραυματισμό ή θάνατο, εάν δεν αποφεύγονται.



### ΠΡΟΕΙΔΟΠΟΙΗΣΗ!

Η προειδοποιητική φράση **ΠΡΟΕΙΔΟΠΟΙΗΣΗ** προειδοποιεί για κινδύνους που οδηγούν σε μέτριο ή βαρύ τραυματισμό, εάν δεν αποφεύγονται.



### ΠΡΟΣΟΧΗ!

Η προειδοποιητική φράση **ΠΡΟΣΟΧΗ** προειδοποιεί για κινδύνους που οδηγούν σε ελαφρύ ή μέτριο τραυματισμό, εάν δεν αποφεύγονται.

### ΠΡΟΣΟΧΗ!

Η προειδοποιητική φράση **ΠΡΟΣΟΧΗ** υποδεικνύει πιθανή υλικά ζημιά που μπορεί να προκύψει αν δεν ακολουθήσετε τις οδηγίες ασφαλείας.

### ΟΔΗΓΙΑ!

Το σύμβολο **ΟΔΗΓΙΑ** ενημερώνει τον χρήστη για περαιτέρω πληροφορίες και οδηγίες χρήσης.

## 1.2 Οδηγίες ασφαλείας

### Ηλεκτρικό ρεύμα

- Η υπερβολική τάση δικτύου ή η λανθασμένη εγκατάσταση μπορεί να προκαλέσει ηλεκτροπληξία.
- Η συσκευή μπορεί να συνδεθεί μόνο αν τα στοιχεία στην αναγνωριστική πινακίδα αντιστοιχούν στην τάση δικτύου.
- Για να αποφύγετε ηλεκτρικά βραχυκύκλωμα, κρατήστε τη συσκευή στεγνή.
- Σε περίπτωση δυσλειτουργίας κατά τη λειτουργία, αποσυνδέστε αμέσως τη συσκευή από την παροχή ρεύματος.
- Μην αγγίζετε το βύσμα της συσκευής με βρεγμένα χέρια.
- Μην πιάνετε ποτέ τη συσκευή όταν έχει πέσει μέσα στο νερό. Άμεσα αποσυνδέστε τη συσκευή από την παροχή ρεύματος.
- Όλες οι επισκευές και το άνοιγμα του περιβλήματος επιτρέπεται να πραγματοποιούνται μόνο από ειδικούς και κατάλληλα εργαστήρια.
- Μην μεταφέρετε τη συσκευή πιάνοντάς την από το καλώδιο.
- Μην αφήνετε το καλώδιο τροφοδοσίας να έχει επαφή με πηγές θερμότητας ή αιχμηρές άκρες.

- Το καλώδιο τροφοδοσίας δεν πρέπει να λυγίζει, να συμπιέζεται ή να είναι δεμένο.
- Το καλώδιο τροφοδοσίας πρέπει πάντα να ξετυλιχθεί πλήρως.
- Ποτέ μην τοποθετείτε τη συσκευή ή άλλα αντικείμενα πάνω στο καλώδιο τροφοδοσίας.
- Για να απενεργοποιήσετε την τροφοδοσία, πάντα πρέπει να πιάσετε το βύσμα.
- Πρέπει να ελέγχετε τακτικά το καλώδιο τροφοδοσίας για φθορά. Ποτέ μη χρησιμοποιείτε τη συσκευή με βλαμμένο καλώδιο τροφοδοσίας. Αν το καλώδιο είναι βλαμμένο, τότε με σκοπό να αποφύγετε κίνδυνο πρέπει να αναθέσετε την ανταλλαγή του στο εργοστάσιοσέρβις ή στο εξουσιοδοτημένο ηλεκτρολόγο.

### Εύφλεκτα υλικά

- Ποτέ μην εκθέτετε τη συσκευή σε υψηλές θερμοκρασίες, όπως κουζίνα, φούρνος, ανοικτή φλόγα, θερμαντικό εξοπλισμό κλπ.
- Η συσκευή πρέπει να καθαρίζεται τακτικά για να αποφευχθεί κίνδυνος πυρκαγιάς.
- Μην καλύπτετε τη συσκευή, π.χ. με αλουμινόχαρτο ή πανιά.
- Χρησιμοποιήστε τη συσκευή μόνο χρησιμοποιώντας τα υλικά που έχουν καθοριστεί για το σκοπό αυτό και με τις κατάλληλες ρυθμίσεις θερμοκρασίας. Τα υλικά, τα προϊόντα διατροφής και τα υπολείμματα τροφίμων στη συσκευή ενδέχεται να αναφλεγούν.
- Ποτέ μην χρησιμοποιείτε τη συσκευή δίπλα σε ανάφλεκτα ή εύφλεκτα υλικά (π.χ. βενζίνη, οινόπνευμα, αλκοόλ). Η υψηλή θερμοκρασία προκαλεί την εξάτμιση αυτών των υλικών και ως επακόλουθο της επαφής με τις πηγές ανάφλεξης μπορεί να προκληθεί έκρηξη.
- Σε περίπτωση πυρκαγιάς, πριν να λάβετε κατάλληλα μέτρα πυρόσβεσης, αποσυνδέστε τη συσκευή από την παροχή ρεύματος. Ποτέ μην σβήνετε την πυρκαγιά με νερό όσο η συσκευή είναι συνδεδεμένη στην ηλεκτρική ενέργεια. Μετά τη σβέση της φωτιάς, πρέπει να εξασφαλιστεί επαρκής παροχή καθαρού αέρα.

### Η επιφάνεια καίει

- Οι επιφάνειες της συσκευής ζεσταίνονται πολύ κατά τη λειτουργία. Υπάρχει κίνδυνος εγκαυμάτων. Υψηλές θερμοκρασίες παραμένουν επίσης και μετά την απενεργοποίηση.
- Μην αγγίζετε καμία ζεστή επιφάνεια της συσκευής. Χρησιμοποιήστε τα διαθέσιμα χειριστήρια και λαβές.
- Η συσκευή μπορεί να μεταφέρεται και να καθαρίζεται μόνο αφού έχει κρυώσει εντελώς.
- Ποτέ μην ψεκάστε τις θερμές επιφάνειες με κρύο νερό ή εύφλεκτα υγρά.

### Λειτουργικό προσωπικό

- Η συσκευή πρέπει να χειρίζεται μόνο από ειδικευμένο και εκπαιδευμένο εξειδικευμένο προσωπικό.
- Η συσκευή αυτή δεν επιτρέπεται να χρησιμοποιείται από άτομα (συμπεριλαμβανομένων παιδιών) με περιορισμένες σωματικές, αισθητηριακές ή διανοητικές ικανότητες, καθώς και άτομα με περιορισμένη εμπειρία ή/και περιορισμένη γνώση.
- Τα παιδιά πρέπει να εποπτεύονται για να υπάρχει σιγουριά ότι δεν παίζουν ή δεν εκκινούν τη συσκευή.

### Λειτουργία μόνο υπό εποπτεία

- Η συσκευή μπορεί να λειτουργεί μόνο υπό επίβλεψη.
- Να παραμένετε πάντα κοντά στην συσκευή.

### Ακατάλληλη χρήση

- Η ακατάλληλη ή απαγορευμένη χρήση ενδέχεται να προκαλέσει βλάβη στη συσκευή.
- Η συσκευή μπορεί να χρησιμοποιηθεί μόνο όταν η τεχνική της κατάσταση δεν γεννάει αμφιβολία και επιτρέπει την ασφαλή λειτουργία.
- Η συσκευή μπορεί να χρησιμοποιηθεί μόνο εάν όλες οι συνδέσεις έχουν γίνει σύμφωνα με τους κανονισμούς.
- Η συσκευή μπορεί να χρησιμοποιηθεί μόνο όταν είναι καθαρή.
- Χρησιμοποιείτε μόνο γνήσια ανταλλακτικά. Μην επιχειρήσετε ποτέ να επισκευάσετε τη συσκευή μόνοι σας.
- Απαγορεύονται οιοσδήποτε αλλαγές και τροποποιήσεις της συσκευής.

### Υπολειπόμενοι κίνδυνοι

Οι υπολειπόμενοι κίνδυνοι στους οποίους μπορεί να εκτεθεί το προσωπικό εξυπηρέτησης είναι οι εξής:

Εκτελούμενη δραστηριότητα / θέση χειριστή	Επικίνδυνη κατάσταση και κίνδυνοι	Πιθανή ζημιά
Χρήση της συσκευής	άμεση ή έμμεση επαφή με ηλεκτροφόρα μέρη	ηλεκτροπληξία
Αφαίρεση μαγειρεμένων προϊόντων από τη συσκευή	επαφή με ζεστά δοχεία, πιάτα	εγκαύματα
	επαφή με καυτές επιφάνειες (θερμαντήρες, ράφια, εγκάρσιες ράβδους)	

### Μέσα προσωπικής προστασίας

Η χρήση των μέσων προσωπικής προστασίας και ενδυμάτων αποσκοπεί στην προστασία ενός συγκεκριμένου μέρους του σώματος από συγκεκριμένους κινδύνους που σχετίζονται με την εργασία που εκτελείται.

Κατ' αρχήν, θα πρέπει να χρησιμοποιούνται μόνο όταν τα μέτρα για την εξάλειψη του κινδύνου στην πηγή δεν επαρκούν για την εξάλειψη επιβλαβών ουσιών και εξαρτημάτων και, επομένως, για τη διασφάλιση της ασφάλειας και της υγείας του εργαζομένου.

Η χρήση του εξοπλισμού περιλαμβάνει τη χρήση των ακόλουθων μέσων ατομικής προστασίας:

Δραστηριότητα	Προβλεπόμενα μέσα ατομικής προστασίας (ΜΑΠ).	Σχετικό πρότυπο
Αφαίρεση καυτών προϊόντων	Γάντια θερμικής προστασίας	EN 407
Μηχανική συντήρηση	Γάντια που προστατεύουν από μηχανικούς κινδύνους	EN 388

Ανάλογα με τις συνθήκες του περιβάλλοντος εργασίας στο οποίο είναι εγκατεστημένος ο εξοπλισμός, η παραπάνω λίστα δεν αποκλείει την πιθανή ανάγκη χρήσης άλλων μέσων ατομικής προστασίας.



### Προειδοποιητικές σημάνσεις στη συσκευή



#### **ΕΠΙΚΙΝΔΥΝΗ ΤΑΣΗ**

Επικίνδυνη τάση στο εσωτερικό. Η επαφή οδηγεί σε ηλεκτροπληξία ή εγκαύματα. Η συσκευή πρέπει να αποσυνδεθεί από την παροχή ρεύματος πριν από τη διεξαγωγή εργασιών συντήρησης και σέρβις.



#### **ΚΑΥΤΗ ΕΠΙΦΑΝΕΙΑ! ΚΙΝΔΥΝΟΣ ΕΓΚΑΥΜΑΤΩΝ!**

Αυτό το σύμβολο υποδεικνύει περιοχές που θερμαίνονται πολύ κατά τη λειτουργία. Μην αγγίζετε καυτές επιφάνειες ή εξαρτήματα.



#### **ΚΙΝΔΥΝΟΣ ΣΥΝΘΛΙΨΗΣ από κινούμενα μέρη**

Μην αφαιρείτε το προστατευτικό της περιοχής συντήρησης κατά τη λειτουργία.

#### **ΠΡΟΣΟΧΗ!**

Η μη τήρηση αυτών των οδηγιών μπορεί να οδηγήσει σε σοβαρούς τραυματισμούς.

## 1.3 Προβλεπόμενη χρήση

Οποιαδήποτε χρήση της συσκευής για διάφορους σκοπούς ή/και παρέκκλιση από την προβλεπόμενη χρήση που περιγράφεται παρακάτω απαγορεύεται και θεωρείται ακατάλληλη.

Η ακόλουθη χρήση είναι σύμφωνη με την προβλεπόμενη:

- Διατήρηση θερμοκρασίας ζεστών φαγητών σε κατάλληλα δοχεία ή πιάτα.

## 1.4 Ακατάλληλη χρήση

Η εσφαλμένη χρήση μπορεί να προκαλέσει σοβαρούς τραυματισμούς σε πρόσωπα και υλικές ζημιές που προκαλούνται από επικίνδυνη τάση, φωτιά και υψηλές θερμοκρασίες. Με τη βοήθεια της συσκευής αυτής μπορεί να γίνονται μόνο οι εργασίες που περιγράφονται σ' αυτές τις οδηγίες χρήσης.

Η ακόλουθη χρήση δεν είναι σύμφωνη με την προβλεπόμενη:

- Ζέσταμα εύφλεκτων, επιβλαβών για την υγεία, που εύκολα εξατμίζονται ή παρόμοιων υγρών ή υλικών.

## 2 Γενικές πληροφορίες

### 2.1 Ευθύνη και εγγύηση

Όλες οι πληροφορίες και οι οδηγίες που περιλαμβάνονται στις οδηγίες χρήσης συντάχθηκαν βάσει έγκυρους κανονισμούς, σύγχρονες κατασκευαστικές και μηχανικές γνώσεις, καθώς και τη δική μας γνώση και εμπειρία πολλών ετών. Σε περίπτωση παραγγελίας ειδικών μοντέλων ή προσθέτων λειτουργιών, καθώς και χρήσης των πιο σύγχρονων τεχνικών επιτευγμάτων, η συσκευή που σας έχει παραδοθεί μπορεί να διαφέρει, υπό ορισμένες συνθήκες, από τις περιγραφές και τα σχέδια αυτών εδώ των οδηγιών χρήσης.

Ο κατασκευαστής δεν φέρει ευθύνη για ζημιές και δυσλειτουργίες που προκύπτουν από:

- τη μην τήρηση των οδηγιών χρήσης,
- την ακατάλληλη χρήση,
- τεχνικές τροποποιήσεις του χρήστη,
- τη χρήση των μην προβλεπόμενων ανταλλακτικών.

Διατηρούμε το δικαίωμα να προβούμε σε τεχνικές αλλαγές στο προϊόν για να βελτιώσουμε τις χρηστικές του δυνατότητες και την απόδοσή του.

GR

### 2.2 Προστασία πνευματικών δικαιωμάτων

Οι οδηγίες χρήσης και τα κείμενα, σχέδια, φωτογραφίες και άλλα στοιχεία περιέχονται σ' αυτές προστατεύονται από τους νόμους περί της πνευματικής ιδιοκτησίας. Χωρίς την έγγραφη άδεια του παραγωγού απαγορεύεται η αναπαραγωγή του περιεχομένου των οδηγιών σε οποιαδήποτε μορφή και με οποιοδήποτε τρόπο, και επίσης του οποιοδήποτε μέρους αυτών καθώς και η χρήση αυτών ή/και διανομή σε τρίτους. Παραβιάσεις των ανωτέρω οδηγούν στην υποχρέωση καταβολής αποζημίωσης. Επιφυλασσόμαστε του δικαιώματος να διεκδικούμε πρόσθετες παροχές.

### 2.3 Δήλωση συμμόρφωσης

Η συσκευή συμμορφώνεται με τα ισχύοντα πρότυπα και τις οδηγίες της Ευρωπαϊκή Ένωση. Τα παραπάνω επιβεβαιώνονται στη δήλωση συμμόρφωσης ΕΚ. Αν χρειαστεί, θα χαρούμε να σας αποστείλουμε τη σχετική δήλωση συμμόρφωσης.

### 3 Μεταφορά, συσκευασία και αποθήκευση

#### 3.1 Έλεγχος παράδοσης

Μετά την παραλαβή της συσκευής πρέπει αμέσως να ελέγξετε αν η συσκευή έφτασε ολόκληρη και αν έχουν προκληθεί ζημιές κατά τη διάρκεια της μεταφοράς. Σε περίπτωση ορατών ζημιών λόγω μεταφοράς, πρέπει να αρνηθείτε την παραλαβή της συσκευής ή να την παραλάβετε υπό όρους. Στα έγγραφα μεταφοράς/δελτίο αποστολής της εταιρείας μεταφορών, πρέπει να επισημάνετε την έκταση της ζημίας και να υποβάλετε σχετική καταγγελία. Οι κρυφές ζημιές πρέπει να δηλώνονται αμέσως μετά την ταυτοποίησή τους, καθώς οι αξιώσεις μπορούν να διεκδικηθούν μόνο εντός των προβλεπόμενων προθεσμιών.

Σε περίπτωση που λείπει οποιοδήποτε εξάρτημα ή αξεσουάρ παρακαλώ, επικοινωνήστε με το δικό μας Τμήμα Εξυπηρέτησης Πελατών.

#### 3.2 Συσκευασία

Μην πετάτε το χαρτόνι της συσκευής. Μπορεί να χρειαστεί για την αποθήκευση, τη μεταφορά ή την αποστολή της συσκευής στο δικό μας κέντρο επισκευών σε περίπτωση ενδεχόμενων βλαβών.

Η συσκευασία και τα μεμονωμένα μέρη είναι κατασκευασμένα από ανακυκλώσιμα υλικά. Και ειδικά: πλαστικά φύλλα και πλαστικές σακούλες, συσκευασία από χαρτόνι.

Κατά τη διάθεση των συσκευασιών, τηρήστε τους κανονισμούς στη χώρα σας. Τα υλικά συσκευασίας που μπορεί να επαναχρησιμοποιηθούν πρέπει να ανακυκλώνονται.

#### 3.3 Αποθήκευση

Κρατήστε τη συσκευασία κλειστή μέχρι να εγκατασταθεί η συσκευή και κατά την αποθήκευση ακολουθήστε τις εξωτερικές σημάνσεις σχετικά με την τοποθέτηση και την αποθήκευση. Η συσκευασία πρέπει να αποθηκεύεται μόνο κάτω από τις ακόλουθες συνθήκες:

- σε εσωτερικούς χώρους
- σε ξηρό περιβάλλον και χωρίς σκόνη
- μακριά από επιθετικά μέσα
- σε μέρος προστατευμένο από το φως του ήλιου
- σε χώρο προστατευμένο από μηχανικούς κραδασμούς.

Σε περίπτωση αποθήκευσης μεγαλύτερης διάρκειας (πάνω από τρεις μήνες), χρειάζεται τακτικός έλεγχος όλων των εξαρτημάτων και της συσκευασίας. Αν είναι απαραίτητο, η συσκευασία πρέπει να αντικατασταθεί με καινούργια.

## 4 Τεχνικά χαρακτηριστικά

### 4.1 Τεχνικά χαρακτηριστικά

#### Έκδοση / Ιδιότητες 305066 / 305067 / 305068

- Ρύθμιση θερμοκρασίας: θερμοστάτης
- Δίσκος νερού για την ύγρανση του αέρα: όχι
- Είδος θέρμανσης: ξηρή θέρμανση
- Εσωτερικός φωτισμός
- Φωτισμός: αλόγωνα
- Μπροστινός υαλοπίνακας:
  - στρογγυλεμένος
  - αρθρωτός
- Τύπος υαλοπινάκων:
  - μόνος υαλοπίνακας
  - πλήρης υαλόφραξη
  - γυαλί ασφάλειας
- Τύπος πόρτας:
  - 305067 – πόρτα ανυψωμένη
  - 305066+305068 – 2 x συρόμενη πόρτα
- Θέση πόρτας: πίσω πλευρά
- Έλεγχος: περιστροφικό κουμπί
- Λυχνίες ελέγχου:
  - προθέρμανση
  - τρόπος λειτουργίας
- Χαρακτηριστικά:
  - συρτάρι για σταγόνες
  - θερμόμετρο
- **Δεν περιλαμβάνονται στην παράδοση:** δοχεία GN

**Διατηρούμε το δικαίωμα πραγματοποίησης τεχνικών μετατροπών!**

<b>Όνομασία:</b>	<b>Ζεστή βιτρίνα GN2110-R</b>
Κωδ. προϊόντος	<b>305066</b>
Υλικό:	ανοξείδωτος χάλυβας, γυαλί
Γαστρονομικό πρότυπο:	2 x 1/1 GN
Βάθος δοχείου GN σε mm:	40
Χωρητικότητα σε l:	95
Εύρος θερμοκρασίας από - έως σε ° C:	30 - 110
Αριθμός ραφιών:	1
Είδος ραφιού:	πλαίσιο με πλέγμα, ανοξείδωτος χάλυβας
Διαστάσεις ραφιού (Π x Β) σε mm:	580 x 325
Στοιχεία σύνδεσης:	2,1 kW   230 V   50/60 Hz
Διαστάσεις (πλάτος x βάθος x ύψος) σε mm:	755 x 822 x 558
Βάρος σε kg:	59,6

GR

<b>Όνομασία:</b>	<b>Ζεστή βιτρίνα GN1110-R</b>
Κωδ. προϊόντος	<b>305067</b>
Υλικό:	ανοξείδωτος χάλυβας, γυαλί
Γαστρονομικό πρότυπο:	1 x 1/1 GN
Βάθος δοχείου GN σε mm:	40
Χωρητικότητα σε l:	85
Εύρος θερμοκρασίας από - έως σε ° C:	30 - 110
Αριθμός ραφιών:	1
Είδος ραφιού:	πλαίσιο με πλέγμα, ανοξείδωτος χάλυβας
Διαστάσεις ραφιού (Π x Β) σε mm:	350 x 325
Στοιχεία σύνδεσης:	1,65 kW   230 V   50/60 Hz
Διαστάσεις (πλάτος x βάθος x ύψος) σε mm:	502 x 810 x 558
Βάρος σε kg:	44,8

## Τεχνικά χαρακτηριστικά

<b>Όνομασία:</b>	<b>Ζεστή βιτρίνα GN3110-R</b>
Κωδ. προϊόντος	<b>305068</b>
Υλικό:	ανοξειδωτος χάλυβας, γυαλί
Γαστρονομικό πρότυπο:	1 x 1/1 GN
Βάθος δοχείου GN σε mm:	40
Χωρητικότητα σε l:	185
Εύρος θερμοκρασίας από - έως σε ° C:	30 - 100
Αριθμός ραφιών:	1
Είδος ραφιού:	πλαίσιο με πλέγμα, ανοξειδωτος χάλυβας
Διαστάσεις ραφιού (Π x Β) σε mm:	920 x 325
Στοιχεία σύνδεσης:	3,65 kW   230 V   50/60 Hz
Διαστάσεις (πλάτος x βάθος x ύψος) σε mm:	1092 x 810 x 558
Βάρος σε kg:	84,0

GR

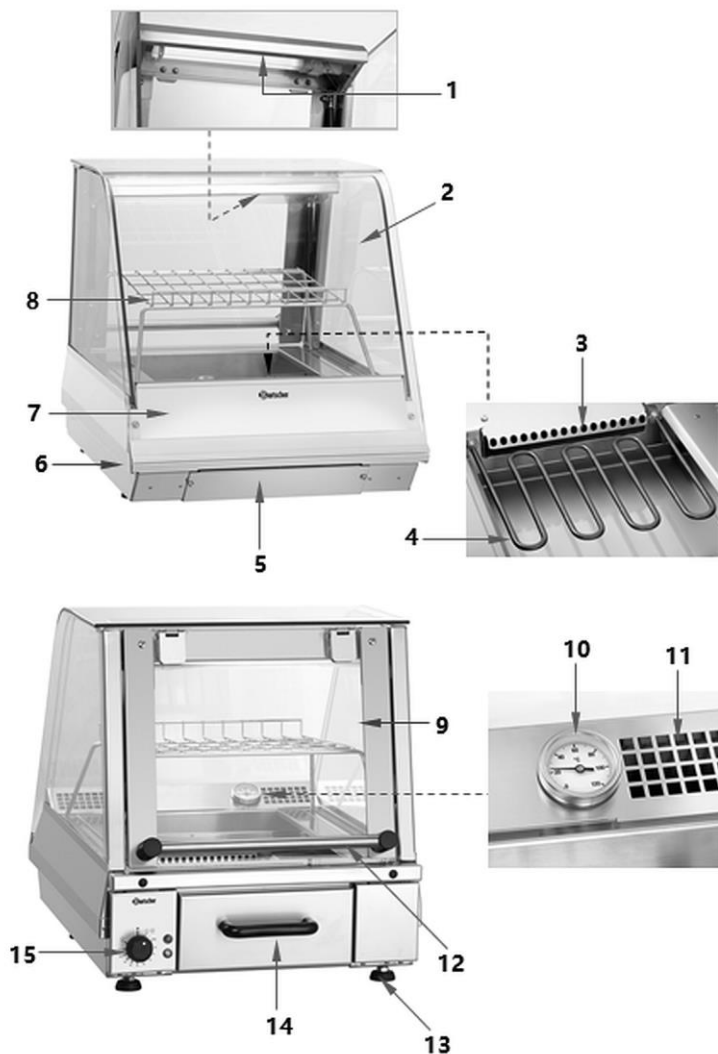
### 4.2 Λειτουργίες συσκευής

Η θερμαινόμενη βιτρίνα ποορίζεται για να διατηρεί το παρασκευασμένο φαγητό ζεστό σε καθορισμένη θερμοκρασία από 30 °C έως 110 °C για την επιθυμητή χρονική περίοδο.

Ο μεμονωμένος εξοπλισμός με δοχεία GN και ράφι προσφέρει μια θερμαινόμενη βιτρίνα προσαρμοσμένη στις ανάγκες της εφαρμογής. Ο αρθρωτός μπροστινός υαλοπίνακας και το αφαιρούμενο συρτάρι γισ σταγόνες επιτρέπουν τον εύκολο καθαρισμό.

## 4.3 Επισκόπηση τμημάτων της συσκευής

305067



Εικ. 1



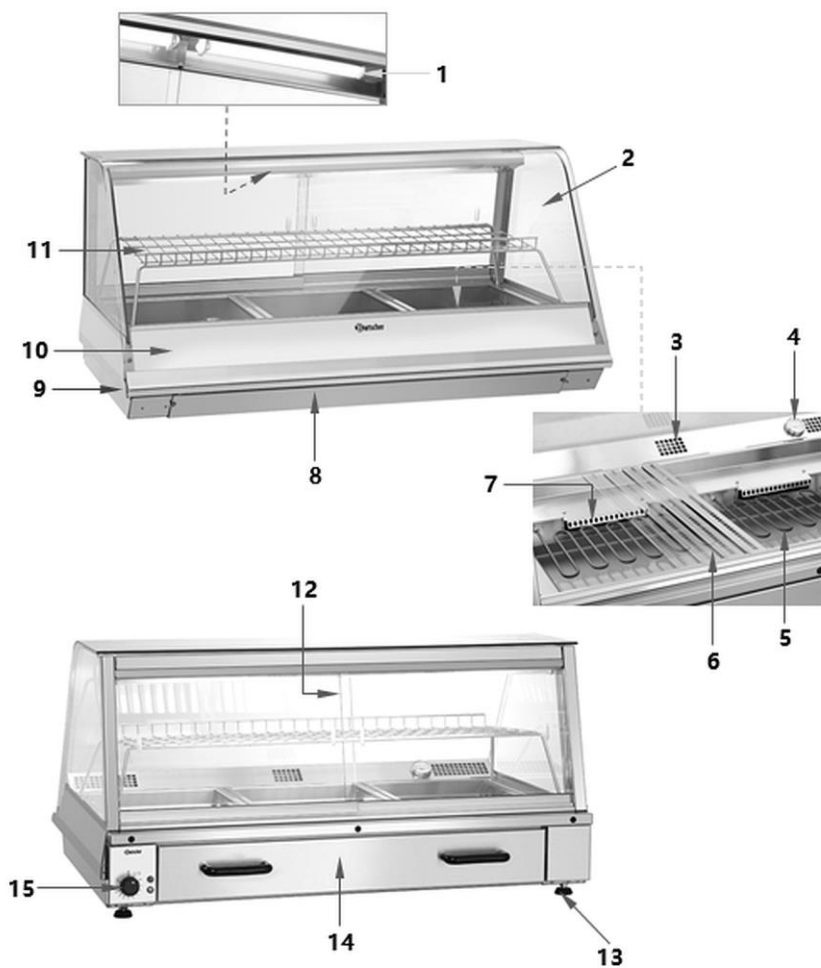
## Τεχνικά χαρακτηριστικά

---

### Περιγραφή της εικ. 1

1. Εσωτερικός φωτισμός
2. Στρογγυλεμένος μπροστινός υαλοπίνακας
3. Οπές παροχής αέρα
4. Θερμαντικό στοιχείο (1x)
5. Προστατευτικό χώρου συντήρησης
6. Περίβλημα
7. Πάνελ διαφήμισης και τιμών με φωτισμό
8. Ράφι
9. Ανοιγόμενη πόρτα
10. Θερμόμετρο
11. Οπές εξαερισμού
12. Λαβή της ανοιγόμενης πόρτας
13. Πόδια (4x)
14. Σურτάρι για σταγόνες
15. Εξαρτήματα χειρισμού

305066 / 305068



GR

Εικ. 2

## Εγκατάσταση και χρήση

### Περιγραφή της εικ. 2

1. Εσωτερικός φωτισμός (2 λάμπες)
2. Στρογγυλεμένος μπροστινός υαλοπίνακας
3. Οπές εξαερισμού
4. Θερμόμετρο
5. Θερμαντικό στοιχείο (2x)
6. Διαδοκίδες για δοχεία GN
7. Οπές παροχής αέρα
8. Προστατευτικό χώρου συντήρησης
9. Περιβλήμα
10. Πάνελ διαφήμισης και τιμών με φωτισμό
11. Ράφι
12. Συρόμενη πόρτα (2x)
13. Πόδια (4x)
14. Συρτάρι για σταγόνες
15. Εξαρτήματα χειρισμού

## 5 Εγκατάσταση και χρήση

### 5.1 Εγκατάσταση



#### ΠΡΟΣΕΚΤΙΚΑ!

Η εσφαλμένη εγκατάσταση, ρύθμιση, λειτουργία, συντήρηση ή λανθασμένο χειρισμό της συσκευής μπορεί να προκαλέσει τραυματισμούς σε πρόσωπα και ζημιές σε πράγματα.

Η τοποθέτηση και η εγκατάσταση, καθώς και οι επισκευές μπορούν να πραγματοποιηθούν μόνο από εξουσιοδοτημένη τεχνική υπηρεσία σύμφωνα με την ισχύουσα εθνική νομοθεσία.

#### ΟΔΗΓΙΑ!

Ο κατασκευαστής δεν φέρει καμία ευθύνη και δεν εγγυάται για ζημιές που οφείλονται σε μη συμμόρφωση με τους κανονισμούς ή σε ακατάλληλη εγκατάσταση.

### Αποσυσκευασία / εγκατάσταση

- Αποσυσκευάστε τη συσκευή και αφαιρέστε όλα τα εξωτερικά και εσωτερικά στοιχεία συσκευασίας και τις ασφάλειες για τη μεταφορά.



### ΠΡΟΣΕΚΤΙΚΑ!

#### Κίνδυνος ασφυξίας!

Απαγορεύεται τα παιδιά να έχουν πρόσβαση σε υλικά συσκευασίας όπως πλαστικές σακούλες και στοιχεία φελιζόλ.

- Αν υπάρχει προστατευτική μεμβράνη πάνω στη συσκευή, αφαιρέστε την. Πρέπει να βγάλετε την προστατευτική μεμβράνη προσεκτικά έτσι ώστε να μην αφήσετε υπολείμματα κόλλας. Εναλλακτικά αφαιρέστε τα υπολείμματα της κόλλας με κατάλληλο διαλυτικό.
- Προσέξτε να μην καταστρέψετε την πινακίδα τύπου και τις προειδοποιητικές οδηγίες στη συσκευή.
- **Ποτέ** μην τοποθετείτε τη συσκευή σε περιβάλλον με υγρασία ή υγρό.
- Πρέπει να τοποθετήσετε τη συσκευή έτσι ώστε η πρίζα να είναι πάντα εύκολα διαθέσιμη με σκοπό τη γρήγορη αποσύνδεση της συσκευής όταν υπάρξει τέτοια ανάγκη.
- Η συσκευή πρέπει να τοποθετηθεί σε μια επιφάνεια με τις ακόλουθες ιδιότητες:
  - ίσια, με επαρκή φέρουσα ικανότητα, ανθεκτική στο νερό, στεγνή και ανθεκτική στις υψηλές θερμοκρασίες
  - αρκετά μεγάλη, έτσι ώστε η εργασία με τη συσκευή να γίνεται χωρίς προβλήματα
  - εύκολα προσβάσιμη
  - έχοντας που έχει καλό εξαερισμό.
- Διατηρήστε απόσταση τουλάχιστον 20 cm από εύφλεκτους τοίχους και άλλα αντικείμενα.

### Σύνδεση με ηλεκτρικό ρεύμα

- Βεβαιωθείτε ότι τα τεχνικά χαρακτηριστικά της συσκευής (βλ. την αναγνωριστική πινακίδα) ταιριάζουν με τα στοιχεία του τοπικού δικτύου.
- Συνδέστε τη συσκευή σε μια μόνη, επαρκώς προστατευμένη πρίζα με προστατευτική επαφή. Μην συνδέετε τη συσκευή σε μια πολλαπλή υποδοχή.
- Κατευθύνετε το καλώδιο σύνδεσης έτσι ώστε κανείς να μην μπορεί να πατήσει πάνω του ή να περάσει πάνω από αυτό.
- Μετά την ηλεκτρική σύνδεση, ελέγξτε εάν η τάση τροφοδοσίας κατά τη λειτουργία της συσκευής δεν αποκλίνει κατά  $\pm 10\%$  από την ονομαστική τιμή που αναγράφεται στην πινακίδα τεχνικών χαρακτηριστικών.
- Για τη δική σας ασφάλεια, η συσκευή πρέπει να είναι σωστά γειωμένη.
- Σύμφωνα με τους ισχύοντες κανονισμούς, για την εγκατάσταση της συσκευής απαιτείται ένας πολυπολικός διακόπτης, ο οποίος πρέπει να τοποθετηθεί μεταξύ της ίδιας της συσκευής και της τάσης δικτύου, με διάκενο επαφής τουλάχιστον 3 mm ανά πόλο. Αυτός ο διακόπτης πρέπει να είναι εύκολα προσβάσιμος.
- Το καλώδιο σύνδεσης που χρησιμοποιείται είναι τύπου H07RN-F 3Gx2,5 mm<sup>2</sup> (305066+305068) ή 3Gx1,5 mm<sup>2</sup> (305067), μήκος περίπου 2,8 μέτρα. Όταν αντικαθιστάτε ένα καλώδιο σύνδεσης, χρησιμοποιήστε ένα καλώδιο με τα ίδια ή καλύτερα χαρακτηριστικά
- Το κατεστραμμένο καλώδιο ρεύματος πρέπει να αντικατασταθεί από εξειδικευμένο τεχνικό.
- Το βύσμα πρέπει να είναι εύκολα προσβάσιμο για γρήγορη αποσύνδεση της συσκευής από το ρεύμα εάν παραστεί ανάγκη.

## 5.2 Χρήση

### Συμβουλές προειδοποίησης



#### ΠΡΟΣΟΧΗ

**Κίνδυνος εγκαύματος!**

**Κατά τη λειτουργία, το περίβλημα, οι υαλοπίνακες και τα ράφια γίνονται πολύ ζεστά και παραμένουν ζεστά για κάποιο χρονικό διάστημα μετά την απενεργοποίηση.**

Μην αγγίζετε καυτά μέρη της συσκευής κατά τη λειτουργία και αμέσως μετά την απενεργοποίησή της.

**Τα σκεύη ή τα δοχεία κατά τη διάρκεια της λειτουργίας θερμαίνονται πολύ.**

Χρησιμοποιήστε πανί πιάτων ή προστατευτικά γάντια για να αφαιρέσετε ζεστά πιάτα.

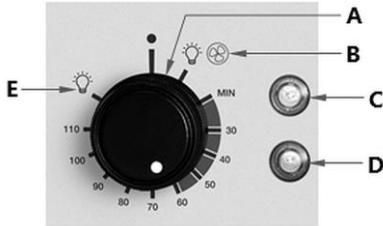
GR

### Πριν από τη χρήση

1. Πριν να αρχίσετε να χρησιμοποιείτε τη συσκευή, καθαρίστε τη σύμφωνα με τις οδηγίες που αναφέρονται στην παράγραφο 6 «**Καθαρισμός**».
2. Επομένως, στεγνώστε τη συσκευή καλά.
3. Τοποθετήστε ξανά το συρτάρι για σταγόνες στη συσκευή.

### Ενεργοποίησης της συσκευής

1. Συνδέστε τη συσκευή στην κατάλληλη μόνη πρίζα.
2. Για να ξεκινήσετε τη θερμαινόμενη βιτρίνα, χρησιμοποιήστε το κουμπί για να εισάγετε τις ακόλουθες ρυθμίσεις.



3. Γυρίστε το κουμπί (A) στη θέση (B). Η πορτοκαλί ενδεικτική λυχνία (C), ο εσωτερικός φωτισμός και ο φωτισμός του πίνακα διαφημίσεων και τιμών θα ανάψουν και θα ξεκινήσει ο εσωτερικός αερισμός.

Εικ. 3

Περιστρέφοντας το κουμπί (A) περαιτέρω στην επιθυμητή ρύθμιση θερμοκρασίας (30 °C - 110 °C), η θέρμανση θα ξεκινήσει, η κόκκινη ενδεικτική λυχνία θέρμανσης (D) θα ανάψει και θα παραμείνει αναμμένη μέχρι να επιτευχθεί η καθορισμένη θερμοκρασία.

Όταν το κουμπί (A) γυρίσει στη θέση (E), θα παραμείνουν αναμμένες μόνο οι ενδεικτικές λυχνίες φωτισμού.

Η θερμοκρασία στη θερμαινόμενη βιτρίνα μπορεί να διαβαστεί στο θερμόμετρο μέσα στη συσκευή.

#### **ΠΡΟΣΟΧΗ!**

**Σύμφωνα με τις ισχύουσες οδηγίες, η αναμενόμενη θερμοκρασία αποθήκευσης για ζεστό φαγητό είναι μεταξύ +60°C και +65°C.**



Εικ. 4

### Διατηρώντας τα πιάτα ζεστά

1. Στο μεταξύ ετοιμάστε το απαραίτητο ζεστό φαγητό και γεμίστε το σε κατάλληλα δοχεία ή πιάτα GN (πιάτα σερβιρίσματος κ.λπ.).
2. Τοποθετήστε τα τρόφιμα στο ράφι ή στην επιφάνεια για την αποθήκευση των δοχείων GN.

Τα φαγητά θα διατηρούνται ζεστά στην επιλεγμένη θερμοκρασία για το απαραίτητο χρονικό διάστημα. Εάν η θερμοκρασία στη θερμαινόμενη βιτρίνα πέσει, ο θερμαντήρας θα ανάψει ξανά και η συσκευή θα ξαναθερμανθεί στην καθορισμένη θερμοκρασία. Η κόκκινη ενδεικτική λυχνία θέρμανσης (D) ανάβει μέχρι να επιτευχθεί η καθορισμένη θερμοκρασία και στη συνέχεια σβήνει.

3. Εάν είναι απαραίτητο, αφαιρέστε τα πιάτα από την ανυψώμενη ή τη συρόμενη πόρτα στην πλευρά του χρήστη της συσκευής.



Εικ. 5



Εικ. 6

4. Σερβίρετε ζεστά πιάτα.
5. Κλείστε την ανυψώμενη ή τη συρόμενη πόρτα για να μειώσετε την απώλεια θερμού αέρα στη θερμαινόμενη βιτρίνα.

### Απενεργοποίηση της συσκευής

1. Εάν η συσκευή δεν θα χρησιμοποιείται πλέον, αφαιρέστε όλα τα φαγητά.
2. Γυρίστε το κουμπί στη θέση OFF.
3. Αποσυνδέστε τη συσκευή από την τροφοδοσία ρεύματος (τραβήξτε το φως από την πρίζα!).



## 6 Καθαρισμός και συντήρηση

### 6.1 Οδηγίες ασφαλείας κατά τον καθαρισμό

- Πριν από τον καθαρισμό, η συσκευή πρέπει να αποσυνδεθεί από την παροχή ρεύματος.
- Αφήστε τη συσκευή να κρυώσει εντελώς.
- Προσέξτε να μην εισέλθει νερό μέσα στη συσκευή. Μην βυθίζετε τη συσκευή σε νερό ή άλλα υγρά κατά τον καθαρισμό. Για να καθαρίσετε τη συσκευή μην χρησιμοποιήσετε ρεύμα νερού υπό πίεση.
- Μην χρησιμοποιείτε αιχμηρά ή μεταλλικά αντικείμενα (μαχαίρι, πιρούνι κ.λπ.) για να καθαρίσετε τη συσκευή. Τα αιχμηρά αντικείμενα μπορούν να βλάψουν τη συσκευή και να προκαλέσουν ηλεκτροπληξία όταν έρχονται σε επαφή με τα αγώγιμα στοιχεία.
- Μην χρησιμοποιείτε λειαντικά καθαριστικά που περιέχουν διαλύτες ούτε καυστικά μέσα καθαρισμού. Μπορούν να βλάψουν την επιφάνεια.

### 6.2 Καθαρισμός

1. Η συσκευή πρέπει να καθαρίζεται τακτικά στο τέλος της εργάσιμης ημέρας, εάν είναι απαραίτητο και εν τω μεταξύ ή όταν η συσκευή δεν χρησιμοποιήθηκε για μεγάλο χρονικό διάστημα.
2. Αφαιρέστε από τη συσκευή όλα τα δοχεία τροφίμων, τις εγκάρσιες ράβδους για τα δοχεία GN και το ράφι.
3. Τραβήξτε έξω το συρτάρι για σταγόνες και αδειάστε το.
4. Τα αφαιρεμένα εξαρτήματα (ράβδοι για δοχεία GN, ράφι, συρτάρι για σταγόνες) και τα χρησιμοποιημένα δοχεία GN πρέπει να καθαρίζονται με ζεστό νερό και ήπιο απορρυπαντικό.
5. Ξεπλύνετε τα καθαρισμένα στοιχεία σε καθαρό νερό.
6. Στο τέλος στεγνώστε καλά όλα τα καθαρισμένα μέρη με ένα μαλακό πανί.
7. Τη θερμαινόμενη βιτρίνα πρέπει να καθαρίζονται προσεκτικά από μέσα με ένα μαλακό, υγρό πανί. Χρησιμοποιείτε ένα ήπιο απορρυπαντικό εάν είναι απαραίτητο.
8. Σκουπίστε την με υγρό πανί.

#### **ΠΡΟΣΟΧΗ!**

#### **Κίνδυνος ηλεκτροπληξίας από ηλεκτροφόρα μέρη της συσκευής!**

Βεβαιωθείτε ότι δεν εισέρχονται υγρά στα θερμαντικά στοιχεία και στις οπές εξαερισμού στο εσωτερικό της συσκευής.

9. Αν χρειάζεται, ανασηκώστε τον μπροστινό υαλοπίνακα για καθαρισμό (εικ. παρακάτω).

### **ΠΡΟΣΟΧΗ!**

**Για να αποφύγετε πιθανή ζημιά στο τζάμι και τη λαβή, ανεβοκατεβάστε αργά το παρμπρίζ!**

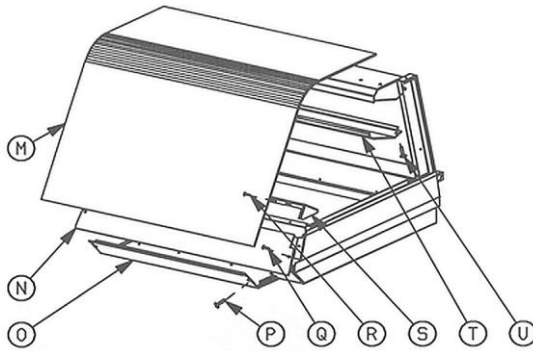


*Εικ. 7*

10. Σκουπίστε από εξωτερικά τους υαλοπίνακες και το περίβλημα της συσκευής με ένα μαλακό, υγρό πανί.
11. Σκουπίστε τον πίνακα ελέγχου, το καλώδιο σύνδεσης και το βύσμα μόνο με ένα ελαφρώς υγρό πανί.
12. Τέλος, στεγνώστε καλά όλες τις καθαρισμένες επιφάνειες με ένα μαλακό πανί.
13. Ξανά τοποθετήστε στη συσκευή τα μέρη που έχουν αφαιρεθεί.
14. Εάν η συσκευή δεν πρόκειται να χρησιμοποιηθεί για μεγάλο χρονικό διάστημα, καθαρίστε την όπως περιγράφεται παραπάνω, στεγνώστε την καλά και αφήστε την ανυψωμένη πόρτα ή τη συρόμενη πόρτα ανοιχτή για να αποτρέψετε τη δημιουργία δυσάρεστων οσμών ή μούχλας στο εσωτερικό της συσκευής.

## **6.3 Συντήρηση**

- Για να διασφαλιστεί η μακροπρόθεσμη λειτουργία της συσκευής, οι ακόλουθοι έλεγχοι θα πρέπει να εκτελούνται τακτικά (δύο φορές το χρόνο) από εξειδικευμένο προσωπικό:
  - ελέγξτε τα ηλεκτρικά καλώδια στις φίσες για χαλαρότητα·
  - ελέγξτε τη λειτουργία του ηλεκτρικού συστήματος. Εάν το καλώδιο σύνδεσης είναι κατεστραμμένο, πρέπει να αντικατασταθεί για λόγους ασφαλείας,
  - ελέγξτε τη λειτουργία του θερμοστάτη και των ανιχνευτών·



Εικ. 8

- καθαρίστε το προστατευτικό της λάμπας (T) (εικ. 6) για να διατηρήσετε τη σταθερή απόδοση του εσωτερικού φωτισμού·
- καθαρίστε το προστατευτικό κατά του αέρα του ανεμιστήρα (S) και τα πτερύγια του ανεμιστήρα. Για να το κάνετε αυτό, ανασηκώστε τον μπροστινό υαλοπίνακα (M), αφαιρέστε το πλαίσιο διαφήμισης και τιμών (N) ξεβιδώνοντας τις σχετικές βίδες (Q) και μετά ξεβιδώστε τις βίδες (R) από το προστατευτικό κατά του αέρα (S)·
- για να αντικαταστήσετε τη λάμπα του πίνακα διαφήμισης και τιμών, αφαιρέστε τον μπροστινό υαλοπίνακα (M) και το πλαίσιο διαφήμισης και τιμών (N) ξεβιδώνοντας τις σχετικές βίδες (Q)·
- για να αντικαταστήσετε τις λάμπες εσωτερικού φωτισμού ή την αντίστοιχη μίζα, αφαιρέστε το προστατευτικό της λάμπας (T) ξεβιδώνοντας τις βίδες (U)·
- για να αντικαταστήσετε τα στοιχεία θέρμανσης, τους ανεμιστήρες, τα τσοκ για λάμπες, τις μίζες των λάμπων του πίνακα διαφημίσεων και τιμών, αφαιρέστε το προστατευτικό του χώρου σέρβις (O) ξεβιδώνοντας τις βίδες (P)·
- για πρόσβαση στον θερμοστάτη και τον διακόπτη, αφαιρέστε τον πίνακα διανομής ξεβιδώνοντας τις αντίστοιχες κάτω βίδες.

## 7 Ανακύκλωση

### Ηλεκτρικές συσκευές



Ο ηλεκτρικός εξοπλισμός σημειώνεται με αυτό το σύμβολο. Οι ηλεκτρικές συσκευές πρέπει να απορρίπτονται και να ανακυκλώνονται με κατάλληλο και φιλικό προς το περιβάλλον τρόπο. Μην πετάτε ηλεκτρικές συσκευές μαζί με οικιακά απορρίμματα. Αποσυνδέστε τη συσκευή από την παροχή ρεύματος και αφαιρέστε το καλώδιο σύνδεσης από τη συσκευή.

Οι ηλεκτρικές συσκευές πρέπει να μεταφέρονται σε καθορισμένα σημεία συλλογής.