

GN2110-R - GN1110-R - GN3110-R



305066 - 305067 - 305068

Bartscher GmbH
Franz-Kleine-Str. 28
D-33154 Salzkotten
Германия

тел. +49 5258 971-0
факс: +49 5258 971-120
Горячая линия: +49 5258 971-197
www.bartscher.com



Версия: 1.0

Дата составления: 2023-05-22

Оригинальная инструкция по эксплуатации

1	Безопасность	2
1.1	Значение символики	2
1.2	Рекомендации по технике безопасности.....	3
1.3	Использование по назначению	8
1.4	Использование не по назначению	8
2	Общие сведения	9
2.1	Ответственность и гарантийные обязательства	9
2.2	Защита авторских прав.....	9
2.3	Декларация соответствия.....	9
3	Транспортировка, упаковка и хранение	10
3.1	Транспортная инспекция	10
3.2	Упаковка.....	10
3.3	Хранение	10
4	Технические данные.....	11
4.1	Технические характеристики.....	11
4.2	Функции прибора.....	13
4.3	Обзор компонентов прибора	14
5	Инсталляция и обслуживание	17
5.1	Инсталляция.....	17
5.2	Обслуживание	20
6	Очистка и технический уход.....	23
6.1	Рекомендации на тему безопасности во время очистки.....	23
6.2	Очистка	23
6.3	Консервация	24
7	Утилизация.....	26



Перед эксплуатацией прибора прочитайте инструкцию по эксплуатации и храните ее в доступном месте!

Эта инструкция по эксплуатации описывает установку прибора, обслуживание и уход за прибором, а также является важным информационным источником и справочником. Знание и выполнение всех содержащихся в ней рекомендаций на тему безопасности и обслуживания, является условием безопасной и правильной работы с прибором. Кроме того, применяются положения о предотвращении несчастных случаев, правилах в области безопасности и гигиены труда, а также действующие правовые нормы в области применения прибора.

Перед началом работы с прибором и, в частности, перед его запуском прочитайте данную инструкцию по эксплуатации во избежание телесных повреждений и вещественного ущерба. Неправильная эксплуатация может стать причиной повреждений.

Эта инструкция по эксплуатации является неотъемлемой частью продукта, должна храниться в непосредственной близости от прибора и быть доступной в любое время. Вместе с передачей прибора должна быть также передана данная инструкция по эксплуатации.

RU

1 Безопасность

Прибор изготовлен согласно действующим в данный момент правилам техники. Несмотря на это прибор может представлять опасность, если им пользоваться не в соответствии с инструкцией или не по прямому назначению. Все лица, пользующиеся прибором, должны учитывать содержащуюся в данной инструкции информацию, и соблюдать указания по безопасности.

1.1 Значение символики

Важные указания по безопасности, а также предупредительная информация обозначены в данной инструкции соответствующими символами / знаками. Соблюдайте эти указания с целью предотвращения несчастных случаев, телесных травм и вещественного ущерба.



ОПАСНОСТЬ!

Символ **ОПАСНОСТЬ** предупреждает об угрозах, которые в случае несоблюдения осторожности, могут стать причиной тяжелых телесных повреждений или смертельного исхода.



ОСТОРОЖНО!

Символ **ОСТОРОЖНО** предупреждает об угрозах, которые, в случае неосторожности могут стать причиной средней тяжести травм, тяжелых телесных повреждений или смертельного исхода.



ПРЕДУПРЕЖДЕНИЕ!

Символ **ПРЕДУПРЕЖДЕНИЕ** предупреждает об угрозах, которые в случае пренебрежения этим предупреждением, могут стать причиной легких или средней тяжести травм.

ВНИМАНИЕ!

Символ **ВНИМАНИЕ** указывает на возможный материальный ущерб, который может возникнуть при несоблюдении инструкций по технике безопасности.

ПРИМЕЧАНИЕ!

Символ **ПРИМЕЧАНИЕ** означает возможность получения пользователем дополнительной информации или рекомендаций касательно эксплуатации прибора.

RU

1.2 Рекомендации по технике безопасности

Электрический ток

- Слишком высокое напряжение в сети или неправильная установка прибора могут стать причиной поражения электрическим током.
- Перед установкой сравнить параметры местной электросети с техническими параметрами прибора (смотрите заводскую табличку). Прибор подключать только в случае соответствия.
- Во избежание коротких замыканий содержите прибор в сухом состоянии.
- Если во время работы возникают неисправности, немедленно отключите прибор от источника электропитания.
- Не прикасаться к вилке прибора мокрыми руками.
- Никогда не прикасайтесь к прибору, который упал в воду. Немедленно отсоедините прибор от источника электропитания.
- Любого вида ремонтные работы, а также открытие корпуса могут быть выполнены только специалистами и соответствующими мастерскими.

- Не переносить прибор, держа его за присоединительный провод.
- Не допускать контакта провода с источниками тепла и острыми краями.
- Провод не подвергать изгибам, запутыванию, не завязывать его.
- Провод должен всегда находиться в разложенном состоянии.
- Никогда не устанавливать прибор или другие предметы на проводе.
- С целью отсоединения прибора от источника электропитания всегда следует пользоваться вилкой.
- Провод питания регулярно проверять на предмет повреждений. Не использовать прибор с поврежденным проводом питания. Если провод поврежден, во избежание опасности, его замену следует поручить персоналу сервисного обслуживания или электрику.

Легковоспламеняющиеся материалы

- Никогда не подвергайте прибор воздействию высоких температур, напр. плита, духовка, открытое пламя, обогреватели и т. д.
- Регулярно очищайте прибор, чтобы исключить риск возникновения пожара.
- Не накрывать прибор, напр. алюминиевой фольгой или салфетками.
- Пользуйтесь прибором только с предназначенными для этого материалами и при соответствующих настройках температуры. Материалы, пищевые продукты и остатки блюд могут воспламениться.
- Никогда не пользоваться прибором вблизи горючих, легковоспламеняющихся материалов (напр. бензин, спирт, алкоголь). Высокая температура вызывает испарение этих материалов, и в результате контакта с источниками воспламенения может произойти взрыв.
- В случае пожара, перед соответствующими действиями, направленными на гашение огня, отключите прибор от источника электропитания. Никогда не гасить огонь водой, пока прибор подключен к электросети. После гашения пожара позаботится о достаточном поступлении свежего воздуха.

Горячие поверхности

- Поверхности прибора во время работы становятся очень горячими. Имеет место опасность поражения электрическим током. Высокая температура сохраняется также после выключения прибора.
- Не прикасаться к каким-либо горячим поверхностям прибора. Следует пользоваться доступными элементами управления и ручками.
- Прибор транспортировать и очищать только после полного остывания.
- Никогда не распылять на горячие поверхности холодную воду или легковоспламеняющиеся жидкости.

Обслуживающий персонал

- Прибор может обслуживаться только квалифицированным персоналом.
- Прибор не предназначен для обслуживания лицами (также детьми) с ограниченными физическими, сенсорными или умственными способностями, а также лицами с недостаточным опытом и/или ограниченными знаниями.
- Дети должны находиться под наблюдением взрослых, чтобы иметь уверенность, что они не играют прибором или не включают его.

Эксплуатация только под наблюдением

- Прибор может работать только под присмотром.
- Следует всегда находиться в непосредственной близости от прибора.

Неправильное использование

- Использование не по назначению или запрещенная эксплуатация могут стать причиной повреждения прибора.
- Прибором можно пользоваться только при условии, что его техническое состояние не вызывает сомнений и гарантирует безопасную работу.
- Прибором можно пользоваться только в случае, когда все присоединения были выполнены в соответствии с предписаниями.
- Прибор можно использовать только при условии что он чист.
- Применять только оригинальные запчасти. Никогда не следует самостоятельно ремонтировать прибор.
- Нельзя вводить какие-либо изменения или модифицировать прибор.

Остаточный риск

Остаточный риск, которому может подвергаться обслуживающий персонал:

Осуществляемое действие/позиция обслуживающего лица	Опасная ситуация и риски	Возможный ущерб
Пользование прибором	Непосредственный или посредственный контакт с элементами под напряжением	Поражение электрическим током
Вынимание приготовленных продуктов из прибора	Контакт с горячими емкостями, посудой	Ожоги
	Контакт с горячими поверхностями (нагреватели, полки, стойки)	

Средства индивидуальной защиты

Целью использования средств индивидуальной защиты и одежды является защита определенной части тела от рисков, связанных с осуществляемой работой.

В принципе, они должны использоваться только тогда, когда средства, предназначенные для предотвращения рисков у их источника недостаточны, чтобы устранить вредные вещества и элементы и таким образом обеспечить безопасность и здоровье работника.

Использование оснащения включает в себя пользование следующими средствами индивидуальной защиты:

Действие	Предусмотренные средства индивидуальной защиты (СИЗ)	Соответствующий стандарт
Вынимание горячих продуктов	Термозащитные перчатки	EN 407
Механическое техническое обслуживание	Перчатки, защищающие от механических рисков	EN 388

В зависимости от условий рабочей среды, в которой установлен прибор, вышеприведенный перечень не исключает необходимости использовать другие средства индивидуальной защиты.

Предупреждающие знаки на приборе



ОПАСНОЕ НАПРЯЖЕНИЕ

Опасное напряжение внутри. Контакт приводит к поражению электрическим током или ожогам. Перед выполнением технического обслуживания и сервисного обслуживания прибор должен быть отключен от источника питания.



ГОРЯЧАЯ ПОВЕРХНОСТЬ! ОПАСНОСТЬ ОЖОГА!

Данный символ указывает зоны, сильно нагревающиеся во время работы. Не прикасаться к каким-либо горячим поверхностям или элементам прибора.



ОПАСНОСТЬ РАЗДАВЛИВАНИЯ движущимися элементами

Во время работы не снимать кожух зоны технического обслуживания.

ПРЕДОСТЕРЕЖЕНИЕ!

Несоблюдение этих инструкций может привести к серьезным травмам.

1.3 Использование по назначению

Любое применение прибора с целью, отличающейся от его нормального назначения, описанного ниже, запрещено. Такое применение считается формой эксплуатации не по назначению.

Данные примеры эксплуатации считаются соответствующими назначению:

- Поддержания блюд в тепле в соответствующих емкостях или на тарелках.

1.4 Использование не по назначению

Использование не по назначению может привести к телесным повреждениям и вещественному ущербу в результате опасного электрического напряжения, пламени и высоких температур. С помощью прибора можно выполнять только работы, которые описаны в данной инструкции по эксплуатации.

Следующие примеры эксплуатации считаются использованием, не соответствующим назначению:

- Подогревания горючих, вредных для здоровья, легко испаряющихся или подобных жидкостей или материалов.

2 Общие сведения

2.1 Ответственность и гарантийные обязательства

Все сведения и рекомендации, содержащиеся в этой инструкции по эксплуатации были составлены с учетом действующих предписаний, актуального уровня инженерно-технических исследований, а также нашего многолетнего опыта и знаний. Действительный объем поставок может отклоняться при спецзаказах, предъявлении дополнительных заказных условий поставок или по причине новейших технических изменений, отличающихся от описанных здесь объяснений и многочисленных чертежных изображений.

Производитель не несет никакой ответственности за повреждения и вред, возникшие вследствие:

- несоблюдения рекомендаций,
- использования не по назначению,
- введения пользователем технических изменений,
- применения несоответствующих запчастей.

Мы оставляем за собой право на технические изменения изделия в рамках улучшения эксплуатационных характеристик и дальнейшего исследования.

RU

2.2 Защита авторских прав

Инструкция по эксплуатации и содержащиеся в ней тексты, чертежи и прочие изображения защищены авторскими правами. Размножения любого вида и в любой форме – даже частично – а также использование и/или передача содержания третьим лицам запрещены без письменного согласия изготовителя. Нарушение ведет за собой последствие возмещения убытков. Мы оставляем за собой право на предъявление дальнейших претензий.

2.3 Декларация соответствия

Прибор соответствует действительным нормам и директивам ЕС. Это подтверждается нами в Заявлении о соответствии ЕС. При необходимости мы с удовольствием отправим Вам соответствующее Заявление о соответствии.

3 Транспортировка, упаковка и хранение

3.1 Транспортная инспекция

После получения доставки незамедлительно проверить прибор на предмет комплектности и возможных повреждений, возникших во время транспорта. При внешне опознаваемом транспортном повреждении прибор не принимать или принять с оговоркой. Размер ущерба указать в транспортных документах / накладной перевозчика. Заявить о рекламации. О скрытом ущербе заявить сразу после обнаружения, так как заявку на возмещение ущерба можно подать лишь в пределах действующих сроков для рекламации.

В случае недостачи частей или аксессуаров свяжитесь с нашим Отделом по обслуживанию клиентов.

3.2 Упаковка

Не выбрасывайте упаковочный картон вашего прибора. Он может вам понадобиться для хранения, при переезде или если в случае возможных повреждений вы будете высылать прибор в сервисную службу.

Упаковка и отдельные элементы выполнены из материалов, подлежащих вторичной переработке, такие как пленка и полиэтиленовые мешки, картонные упаковки.

В случае утилизации соблюдайте предписания, действующие в вашей стране. Сдавайте вторично перерабатываемый упаковочный материал в пункт сбора материалов вторичной переработки.

3.3 Хранение

До установки прибора его следует держать в нераспакованном виде, а во время хранения соблюдать нанесенные на внешней стороне маркировки по установке и хранению. Упаковки хранить исключительно при следующих условиях:

- в закрытых помещениях
- в сухом и свободном от пыли месте
- вдали от агрессивных веществ
- в месте, защищенном от воздействия солнечных лучей
- в месте, защищенном от механических сотрясений.

При длительном хранении (более 3 месяцев) регулярно контролируйте общее состояние всех частей и упаковки. В случае необходимости замените упаковку на новую.

4 Технические данные

4.1 Технические характеристики

Версия/характеристики 305066/305067/305068

- Регулировка температуры: термостат
- Поддон для воды для увлажнения воздуха: нет
- Вид нагрева: сухой нагрев
- Внутреннее освещение
- Освещение: галогенное
- Переднее стекло:
 - закругленное
 - откидное
- Вид остекления:
 - одинарное остекление
 - остекление вокруг
 - безопасное стекло
- Вид двери:
 - 305067 – поднимаемая дверь
 - 305066 + 305068 – 2 x раздвижная дверь
- Положение дверцы: с задней стороны
- Управление: поворотная ручка
- Индикаторы:
 - нагрев
 - режим работы
- Характеристики:
 - поддон для конденсата
 - термометр
- **Не входят в комплект поставки:** емкости GN

Мы оставляем за собой право на внесение технических изменений!

Наименование:	Тепловая витрина GN2110-R
№ арт.:	305066
Материал:	нержавеющая сталь, стекло
Гастрономический стандарт:	2 x 1/1 GN
Глубина емкости GN в мм:	40
Объем в л:	95
Температурный диапазон от – до в °С:	30 - 110
Количество полок:	1
Вид полки:	решетка, нержавеющая сталь
Размер полки (шир. x гл.) в мм:	580 x 325
Присоединительная мощность:	2,1 кВт 230 В 50/60 Гц
Размеры (шир. x гл. x выс.) в мм:	755 x 822 x 558
Вес в кг:	59,6

RU

Наименование:	Тепловая витрина GN1110-R
№ арт.:	305067
Материал:	нержавеющая сталь, стекло
Гастрономический стандарт:	1 x 1/1 GN
Глубина емкости GN в мм:	40
Объем в л:	85
Температурный диапазон от – до в °С:	30 - 110
Количество полок:	1
Вид полки:	решетка, нержавеющая сталь
Размер полки (шир. x гл.) в мм:	350 x 325
Присоединительная мощность:	1,65 кВт 230 В 50/60 Гц
Размеры (шир. x гл. x выс.) в мм:	502 x 810 x 558
Вес в кг:	44,8

Наименование:	Тепловая витрина GN3110-R
№ арт.:	305068
Материал:	нержавеющая сталь, стекло
Гастрономический стандарт:	1 x 1/1 GN
Глубина емкости GN в мм:	40
Объем в л:	185
Температурный диапазон от – до в °С:	30 - 100
Количество полок:	1
Вид полки:	решетка, нержавеющая сталь
Размер полки (шир. x гл.) в мм:	920 x 325
Присоединительная мощность:	3,65 кВт 230 В 50/60 Гц
Размеры (шир. x гл. x выс.) в мм:	1092 x 810 x 558
Вес в кг:	84,0

4.2 Функции прибора

RU

Тепловая витрина предназначена для хранения приготовленных блюд в тепле при настроенной температуре от 30 °С до 110 °С в течение желаемого периода времени.

Индивидуальное оснащение емкостями GN и полками обеспечивает возможность приспособления к потребностям, связанным с применением тепловой витрины. Откидное переднее стекло и извлекаемый поддон для конденсата обеспечивают простую очистку.

4.3 Обзор компонентов прибора

305067

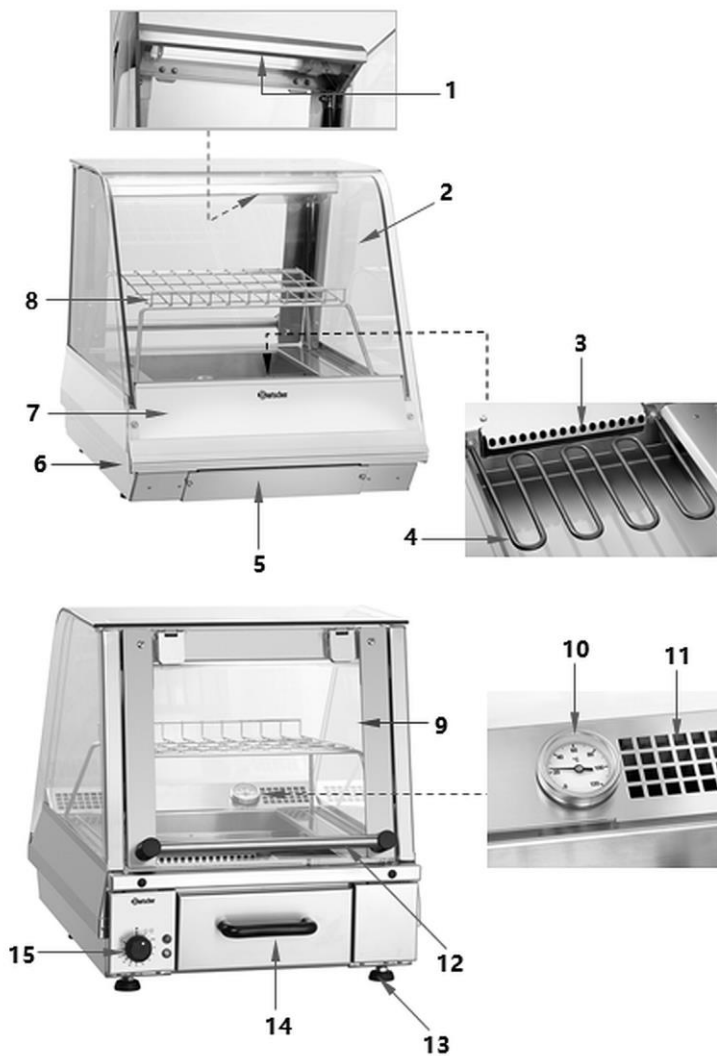


Рис. 1

Технические данные

Описание рис. 1

1. Внутреннее освещение
2. Передняя панель: закруглена
3. Отверстия для подачи воздуха
4. Нагреватель (1 шт.)
5. Кожух зоны технического обслуживания
6. Корпус
7. Рекламно-ценовая панель с освещением
8. Полка
9. Откидная дверь
10. Термометр
11. Вентиляционные отверстия
12. Ручка откидной двери
13. Ножки (4 шт.)
14. Поддон для конденсата
15. Элементы управления

305066 / 305068

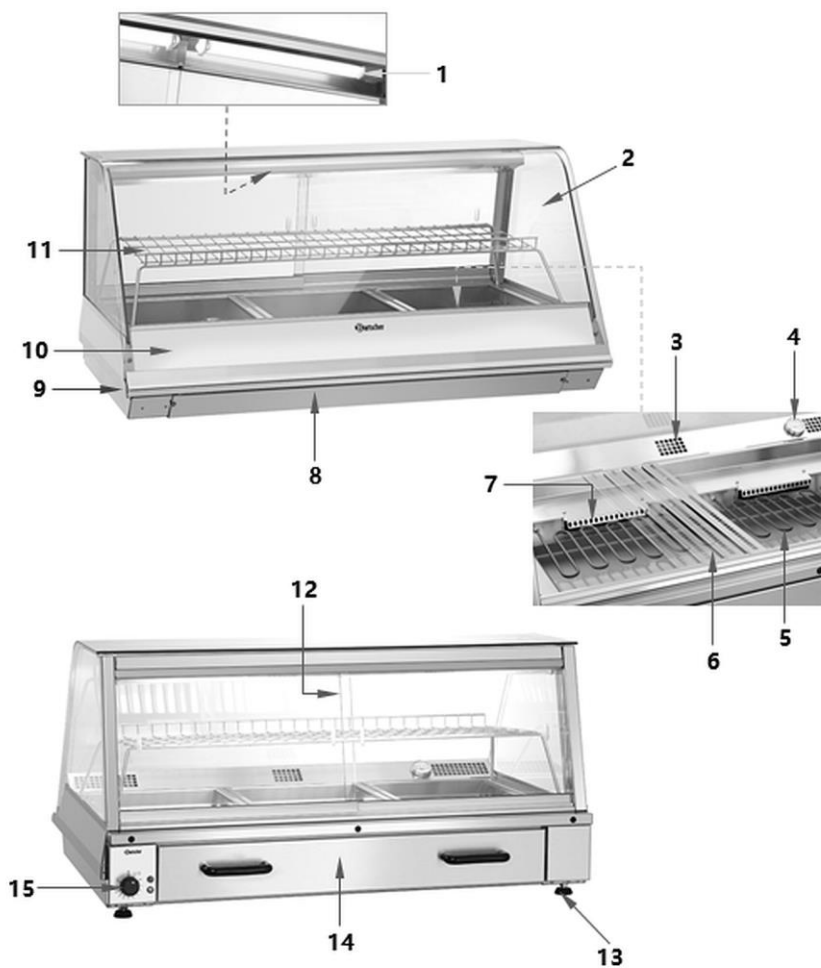


Рис. 2

RU

Описание рис. 2

- | | |
|---------------------------------------|--|
| 1. Внутреннее освещение: да (2 лампы) | 2. Передняя панель: закруглена |
| 3. Вентиляционные отверстия | 4. Термометр |
| 5. Нагреватель (2 шт.) | 6. Перекладки для гастроемкостей GN |
| 7. Отверстия для подачи воздуха | 8. Кожух зоны технического обслуживания |
| 9. Корпус | 10. Рекламно-ценовая панель с освещением |
| 11. Полка | 12. Раздвижные двери (2 шт.) |
| 13. Ножки (4 шт.) | 14. Ящик для конденсата |
| 15. Элементы управления | |

5 Инсталляция и обслуживание

5.1 Инсталляция



ОСТОРОЖНО!

В случае неправильной установки, настроек, обслуживания, техобслуживания или при неправильном обращении с прибором могут возникнуть телесных повреждения и вещественный ущерб.

Установку и монтаж, а также ремонт прибора может выполнять только авторизованный технический сервис в соответствии с действующими в данной стране предписаниями.

РЕКОМЕНДАЦИЯ!

Производитель не несет ответственности и не принимает на себя никаких гарантийных обязательств за ущерб, возникший в результате несоблюдения правил или неправильного монтажа.

Распаковка / установка

- Распаковать прибор и удалить все внешние и внутренние упаковочные элементы, а также предохранительные средства на время транспорта.



ПРЕДУПРЕЖДЕНИЕ!

Опасность удушья!

Сделать невозможным доступ детям к упаковочным материалам, таким как полиэтиленовые пакеты и пенополистироловые элементы.

- Если на приборе находится защитная пленка, ее следует снять. Защитную пленку снимать медленно, чтобы на поверхности не оставались остатки клея. Остатки клея удалить салфеткой, смоченной в соответствующем растворителе.
- Следует обращать внимание, чтобы не повредить номинальную табличку и предупреждения на приборе.
- **Никогда** не следует устанавливать прибор во влажных и мокрых зонах.
- Прибор установить так, чтобы был обеспечен беспрепятственный доступ к присоединению с целью немедленного отключения.
- Прибор размещать на поверхности со следующими характеристиками:
 - ровная, с достаточной грузоподъемностью, устойчивая к воздействию воды, сухая и устойчивая к высоким температурам
 - достаточно большая, чтобы без проблем работать с прибором
 - легко доступная
 - с хорошей вентиляцией.
- Сохранять как минимум 20 см расстояния от легковоспламеняющихся стен и предметов.

Подсоединение к источнику тока

- Проверить, соответствуют ли технические данные прибора (см. номинальный щиток) данным имеющейся электрической сети.
- Подключить прибор к одинарной, соответствующим образом предохраненной сетевой розетке с соответствующим штырем заземления. Не подключать прибор к многофункциональной розетке.
- Провод присоединения проложить таким образом, чтобы никто не мог на него наступить или споткнуться.
- После электрического подключения убедиться, что напряжение питания во время работы прибора не отклоняется на $\pm 10\%$ от номинального значения, указанного на шильдике.
- Для обеспечения собственной безопасности прибор должен быть правильно заземлен.
- Согласно действующим положениям законодательства для установки прибора требуется многополярный выключатель, который должен быть помещен между самим прибором и сетевым напряжением с расстоянием между контактами как минимум 3 мм на полюс. Данный выключатель должен быть легко доступным.
- Примененный присоединительный провод является проводом типа H07RN-F 3G x 2,5 мм² (305066 + 305068) или 3G x 1,5 мм² (305067), длина около 2,8 метра. В случае замены присоединительного провода следует использовать провод с такими же или лучшими характеристиками.
- Замена поврежденного присоединительного провода должна выполняться квалифицированным специалистом.
- Вилка должна быть легко доступна для быстрого отключения прибора от источника питания, если возникнет такая необходимость.

5.2 Обслуживание

Предупредительные указания



ПРЕДОСТЕРЕЖЕНИЕ!

Опасность получения ожогов!

Во время работы корпус, стекла и полки сильно нагреваются, и остаются горячими в течение некоторого времени после выключения прибора.

Не следует прикасаться к горячим элементам прибора во время работы или сразу после его выключения.

Во время работы посуда или емкости очень сильно нагреваются.

Вынимая горячие блюда, следует пользоваться тряпочками для посуды или защитными рукавицами.

Перед использованием

1. Перед началом эксплуатации прибор следует тщательно очистить согласно указаниям в пункте 6 «**Очистка**».
2. Тщательно осушить прибор.
3. Обратно установить в приборе ящик для конденсата.

Включение прибора

1. Подключить прибор к соответствующей одиночной розетке.
2. Чтобы включить тепловую витрину, с помощью поворотной ручки следует ввести следующие настройки.



3. Установить поворотную ручку (A) в положение (B).

Загорится оранжевый индикатор (C), внутреннее освещение и освещение рекламно-ценовой панели, а также включится внутренняя вентиляция.

Рис. 3

Продолжая поворачивать поворотную ручку (A) к желаемой настройке температуры (30—110 °C), включается нагрев, загорается красный индикатор (D), который продолжает гореть до момента достижения настроенной температуры.

Устанавливая поворотную ручку (A) в положение (E), остается включено только освещение.

RU

Температура в тепловой витрине указывается на термометре внутри прибора.

ВНИМАНИЕ!

Согласно действующим указаниям предусмотренная температура хранения теплых блюд составляет от +60 °C до +65 °C.



Рис. 4

Поддержание температуры блюд

1. За это время приготовить необходимые теплые блюда и наполнить ими соответствующие емкости GN или тарелки (тарелки для сервировки и т. д.).
2. Установить блюда на полках или на поверхности для устанавливания емкостей GN.

Блюда будут находиться в тепле при выбранной температуре в течение необходимого промежутка времени. Если температура в тепловой витрине упадет, повторно включится нагреватель, и прибор повторно будет нагреваться до настроенной температуры. Красный индикатор нагрева (D) горит, пока не будет достигнута настроенная температура, и затем выключается.

3. При необходимости вынимать блюда через подъемные или раздвижные двери со стороны пользователя прибора.



Рис. 5



Рис. 6

4. Подавать теплые блюда.
5. Закрывать подъемные или раздвижные двери, чтобы уменьшить потерю теплого воздуха в тепловой витрине.

Выключение прибора

1. Если прибор больше не будет использоваться, следует вынуть все блюда.
2. Установить поворотную ручку в положение «ВЫКЛ.».
3. Отключить прибор от сети электропитания (вынуть вилку из розетки!).

6 Очистка и технический уход

6.1 Рекомендации на тему безопасности во время очистки

- Перед очисткой прибор следует отсоединить от источника электропитания.
- Оставить прибор, чтобы он полностью остыл.
- Следить за тем, чтобы в прибор не попадала вода. Во время очистки никогда не погружать прибор или вилку в воду или другие жидкости. Для очистки прибора не следует использовать струю воды под давлением.
- Не использовать для очистки прибора острые или металлические предметы (нож, вилка). Острые предметы могут повредить прибор, а при контакте с токоведущими элементами стать причиной поражения током.
- Не использовать агрессивные средства, содержащие растворители или какие-либо едкие чистящие средства. Они могут повредить поверхность.

6.2 Очистка

1. Прибор следует регулярно очищать в завершение рабочего дня, в случае необходимости чаще или после длительного периода неиспользования.
2. Вынуть из прибора все емкости с блюдами, стойки для емкостей GN и полку.
3. Извлечь поддон для конденсата и опорожнить его.
4. Вынутые части (стойки для емкостей GN, полку, поддон для конденсата) и используемые емкости GN чистить теплой водой с мягким чистящим средством.
5. Сполоснуть очищенные элементы в чистой воде.
6. В завершение тщательно осушить все очищенные элементы с помощью мягкой тряпочки.
7. Тщательно очистить тепловую витрину изнутри мягкой влажной тряпочкой. В случае необходимости использовать мягкое чистящее средство.
8. Вытереть с помощью чистой влажной тряпочки.

ПРЕДОСТЕРЕЖЕНИЕ!

Риск поражения электрическим током через части прибора под напряжением!

Следить за тем, чтобы на нагревательные элементы и в вентиляционные отверстия внутри прибора не попадали никакие жидкости.

9. При необходимости поднять для очистки переднее стекло (рис. ниже).

ВНИМАНИЕ!

Чтобы избежать возможных повреждений стекла и ручки, медленно поднимать и опускать переднее стекло!



Рис. 7

10. Протереть стекло и корпус прибора с помощью мягкой влажной тряпочки.
11. Протереть панель управления, присоединительный провод и вилку только слегка влажной тряпочкой.
12. В завершение тщательно осушить все очищенные поверхности с помощью мягкой тряпочки.
13. Вынутые элементы установить обратно в приборе.
14. Если прибор не будет использоваться в течение длительного времени, очистить его, как описано выше, тщательно осушить и оставить подъемные или раздвижные двери открытыми, чтобы в приборе не образовались неприятные запахи или плесень.

RU

6.3 Консервация

- Чтобы обеспечить длительное функционирование прибора, следующие операции должны регулярно (два раза в год) выполняться квалифицированным специалистом:
 - проверить электрические провода на разъемах, чтобы убедиться, что они не ослаблены;
 - проверить работу электрической системы. Если соединительный провод поврежден, его необходимо заменить в целях безопасности;
 - проверить работу термостата и зондов;

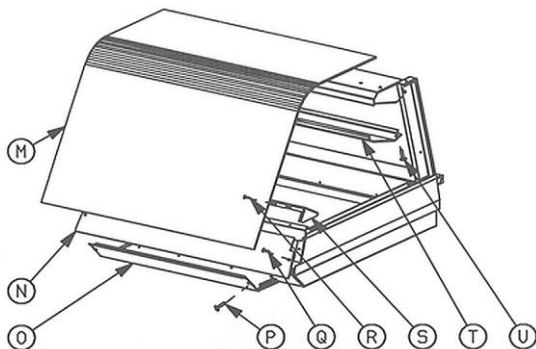


Рис. 8

- очистить крышку лампы (Т) (рис. 6), чтобы поддерживать постоянную эффективность внутреннего освещения;
- очистить воздушный кожух вентилятора (S) и лопасти вентилятора; для этой цели поднять переднее стекло (M), снять рекламно-ценную панель (N), откручивая соответствующие винты (Q), затем открутить винты (R) на воздушном кожухе (S);
- чтобы заменить лампу рекламно-ценной панели, снять переднее стекло (M) и рекламно-ценную панель (N), откручивая соответствующие винты (Q);
- чтобы заменить лампы внутреннего освещения или соответствующего стартера, следует снять крышку лампы (Т), откручивая винты (U);
- чтобы заменить нагревательные элементы, вентиляторы, сальников для ламп рекламно-ценной панели, следует снять кожух зоны технического обслуживания (O), откручивая винты (P);
- чтобы получить доступ к термостату и переключателю, снять распределительный щит, откручивая соответствующие нижние винты.

7 Утилизация

Электрические приборы



Электрические приборы имеют этот символ. Электрические приборы следует утилизировать надлежащим и экологически безопасным способом, подвергать вторичной переработке. Нельзя выбрасывать электрические приборы вместе с домашними отходами. Отсоединить прибор от источника электропитания и удалить из прибора присоединительный провод.

Электрические приборы следует передавать в специально организованные пункты приема.