

ST3000 3-E360



825223

TÜRKÇE**İçindekiler**

1. Emniyet	182
1.1 Sembol tanımı	182
1.2 Emniyet bilgileri	183
1.3 Kullanış şartlarına uygun kullanımı.....	188
2. Genel bilgiler	189
2.1 Mükellefiyet ve garanti.....	189
2.2 Telif hakkın korunması	189
2.3 Uygunluk açıklaması	189
3. Nakil, Paketleme ve Depolama	190
3.1 Nakil kontrolü.....	190
3.2 Paketleme	190
3.3 Depolama	190
4. Teknik veriler	191
4.1 Cihazın alt takımları.....	191
4.2 Teknik bilgiler	192
5. Kurulması ve kullanılması	193
5.1 Kurulması	193
5.2 Kullanımı	196
6. Temizleme	199
7. Arındırma	200

Bartscher GmbH
Franz-Kleine-Str. 28
33154 Salzkotten
Almanya

Tel.: +49 5258 971-0
Fax: +49 5258 971-120
Hotline - Teknik Destek: +49 5258 971-197
www.bartscher.com



Kullanmadan önce ilgili talimatnameyi okuyun, kolay ulařılan bir yerde bulundurun!

Bu kullanma klavuzu kuruluřu, kullanımı ve bakımı ile ilgili bilgiler vermekte olup çok önemli bilgi kaynađı ve bařvuru kitabı olarak sayılmaktadır.

İçeriğindeki tüm emniyet bilgilerin ve kullanma talimatlarının anlaşılması ve dikkate alınması cihazla yapılacak olan çalışmanın emniyetli ve kurallarına uygun ön şartını yerine getirmektedir.

Bunun ötesinde cihazın kullanma alanı geçerli olan yerel kaza önleme kuralları ve genel emniyet yönergelerine uyulmalıdır.

Kullanma klavuzu ürünün bir parçası olup her zaman cihazın kurma, kullanma, bakım ve temizleme personelinin ulaşabileceđi şekilde yakınında muhafaza edilmelidir.

Tesinin üçüncü bir kişiye teslim edilmesi halinde tesisle birlikte talimatnameyi de teslim edin.

1. Emniyet

Cihaz tekniğın bu zamanda geçerli kurallarına uygun imal edilmiştir. Ancak uygunsuz kullanımı veya kullanma kurallarının dışında kullanımı cihazın tehlike teşkil etmesine sebep olabilir.

Tesisi kullanan bütün kişiler, işbu talimatnamede bulunan tavsiye ve direktifleri bilmeli.

1.1 Sembol tanımı

Önemli emniyet ve cihazın teknik bilgileri kullanma kılavuzunda semboller vasıtasıyla işaretlenmiştir. Bu bilgilere kazaları, personel ve mal zararını önlemek için muhakkak uyulmalıdır.



TEHLİKE!

Bu işaret, neticesinde ağır vücut yaralanması veya ölüm meydana gelebilecek doğrudan tehlikeyi ifade eder.



UYARI!

Bu işaret, neticesinde ağır vücut yaralanması veya ölüm meydana gelebilecek bir tehlikeli durumları ifade eder.



SICAK YÜZEY VAR!

Bu işaret, cihaz çalışırken çok ısınan yüzeyden yanmamanız için uyarıdır. İhmal halinde yanabilirsiniz!



DİKKAT!

Bu işaret, neticesinde hafif vücut yaralanması veya tesisin bozulması ve/veya tamamıyla hasarlanmasına yol açacak tehlikeli durumları ifade eder.



DİREKTİF!

Bu işaret, tesisin çalışmasının efektif ve arızasız işleyişini sağlayacak, riayet edilmesi gereken tavsiyeler ve bilgileri ifade eder.

1.2 Emniyet bilgileri



UYARI!

Cihazı devreye almadan önce aşağıdaki güvenlik ipuçları ve talimatları dikkatlice okunmalıdır.

Güvenlik ipuçlarına ve talimatlara uyulmadığı takdirde; elektrik çarpması yada yangın çıkması gibi ağır yaralanma durumları oluşabilir.

- Cihaz; 8 yaş altı çocuklar, sınırlı fiziksel, zihinsel ve duygusal yeteneklere sahip kişiler ve az tecrübe ve(ya) bilgi sahibi kişiler tarafından ancak sorumlu bir kişinin denetimi altında veya kendilerine cihazın güvenli kullanımı ve oluşabilecek tehlikeler hakkında bilgi verilmiş olması durumunda kullanılabilir.

Çocukların cihaz ile oynamadığından emin olmak için gözetim altında bulunmalıdır.

Temizlik ve bakım işlemleri yetişkin gözetimsiz çocuklar tarafından kesinlikle yapılmamalıdır.

- 3 yaş ve altı çocuklar yetişkin gözetimi altında olmadığı takdirde cihazdan uzak durmalıdır.
Cihaz; yetişkin gözetimi altında, doğru yerleştirilmiş ve devreye alınmış, güvenli kullanımı ve olası tehlikeler hakkında bilgilendirdiği takdirde 3 ila 8 yaşındaki çocuklar tarafından kullanılabilir.
3 ila 8 yaşındaki çocuklar; fişi prize yerleştirmemeli, cihazın ayar, temizlik ve bakım işlemlerini yapmamalıdır.
- Cihaz; sıcaklık ayarını kontrol eden termostat ile donatılmıştır. Cihaz; sürekli gözetim altında olmadığı takdirde, yardımsız hareket edemeyen kişilerin olduğu küçük mekânlarda kullanılmamalıdır.
- Radyan ısıtıcı yanlış yerleştirildiğinde veya önü bir cisim ile kapandığında yangın çıkmaması için cihazın otomatik çalışmasını sağlayan programlayıcı, zamanlayıcı, harici uzaktan kumanda sistemi veya diğer cihaz ile kesinlikle kullanılmamalıdır.
- Cihaz; yakınında çocuklar ve/veya hayvanlar bulunduğu takdirde gözetimsiz çalıştırılmamalıdır.
- Cihaz; titreşime veya diğer darbelere maruz bırakılmamalıdır.
- Cihaz; sadece güvenli kullanım sağlanan iyi teknik durumda kullanılabilir. Cihaz arızalandığında, elektrik bağlantısı kesilmeli (fiş prizden çıkarılmalıdır) ve servis ile iletişime geçilmelidir.

- Folyo torba ve strafor parçalar gibi ambalaj malzemesi gibi maddelere çocukların ulaşmasını engelleyin. **Boğulma tehlikesi!**
- Bakım ve tamir işleri sadece mesleki kalifiye sahibi kişilerce, orijinal yedek ve aksesuar parçaların kullanılmasıyla gerçekleştirilebilir. **Asla kendiniz cihaz üzerinde tamiratlar yapmaya kalkışmayın.**
- Üretici tarafından tavsiye edilmeyen hiçbir aksesuar ve yedek parça kullanılmamalıdır. Bunlar kullanıcı için tehlike oluşturabilmekte yada cihazda arızalara ve yaralanmalara sebebiyet verebilmektedir, buna ilaveten garantisinin hükmü kalmamaktadır.
- Tehlike durumlarını önlemek ve uygun çalışmayı kesin sağlamak için cihaz üzerinde üretici tarafından izni alınmadıkça herhangi bir şekilde değişiklik yapılmamalıdır.



TEHLİKE! Elektrik çarpması tehlikesi!

Oluşabilecek tehlikeleri önlemek için aşağıda bulunan güvenlik önlemleri dikkate alınmalıdır.

- Kablonun ısı kaynağına ve keskin kenarlara temas etmesine izin vermeyin. Güç kablosu masa veya diğer çalışma yüzeylerinden aşağı sarkmamalıdır. Kimsenin kabloya basmamasına veya takılıp düşmemesine dikkat edin.
- Besleme kablosu bükük, ezilmiş, dolanmış olmamalı, her zaman tamamıyla açılmış olmalıdır. Tesis ya da diğer nesnelere besleme kablosu üzerine yerleştirmeyin.
- Güç kablosunun üstü örtülmemelidir. Güç besleme kablosu çalışma alanında bulunmamalı.
- Elektrik kablosu; radyan ısıtıcıya sarılmamalıdır.

- Elektrik kablosu düzenli olarak hasar yönünden kontrol edilmelidir. Hasarlı kablosu bulunan cihaz kesinlikle kullanılmalıdır. Kabloda hasar görüldüğünde, tehlikeyi önlemek için yetkili servis veya elektrik teknisyeni tarafından değiştirilmelidir.
- Besleme kablosunu devre dışı etmek için her zaman fişi tutarak çekmek yolu ile devre dışı edin.
- Cihaz güç kablosu ile taşınmaz, hareket ettirilemez ve kaldırılmaz.
- Tesisin gövdesini asla açmayın. Elektrik bağlantılarının kurcalanması veya elektrik veya mekanik yapısının değiştirilmesi halinde **elektrik çarpması olayı meydana gelecek.**
- Cihazın deliklerine yabancı cisimlerin sokulması elektrik çarpmasına ve hasarlara yol açabilir.
- Cihaz su geçirmez özelliğe olsa bile yağmurda ve nemli ortamda kesinlikle kullanılmamalıdır.
- Cihaz; doğrudan suya maruz bırakılmamalıdır.
- Cihaz, elektrik kablosu ve fişi kesinlikle suya, akan su altına ve diğer sıvı çeşitlerine sokulmamalıdır.
- Aşındırıcı temizlik malzemelerini kullanmayın ve cihazın içine suyun kaçmamasına dikkat edin.
- Tesisini ıslak elle veya ıslak zeminde durarak asla kullanmayın.
- Fişi prizden aşağıda sıralı durumlarda çıkarın:
 - tesis kullanılmakta olmadığına,
 - tesisin çalışması esnasında parazitler veya bozukluklar olduğunda,
 - tesisini temizlemeden önce.



SICAK YÜZEY VAR! Yanık tehlikesi!

Oluşabilecek tehlikeleri önlemek için aşağıda bulunan güvenlik önlemleri dikkate alınmalıdır.

- Cihaz çalışırken gövdesi ve koruma teli çok ısınmaktadır. Cihaz çalışır vaziyetteyken ve hemen kapandıktan sonra parçalarına dokunulmamalıdır. Temizliğe başlamadan veya cihazı başka bir yere taşımadan önce radyan ısıtıcı soğumaya bırakılmalıdır.



UYARI! Yangın veya infilak tehlikesi!

Oluşabilecek tehlikeleri önlemek için aşağıda bulunan güvenlik önlemleri dikkate alınmalıdır.

- Cihaz; gaz, benzin, boya, ispirto, alkol içeren kutuların veya diğer yanıcı maddelerin yakınlarında kullanılmamalıdır. Yüksek sıcaklık, bu tip yanıcı maddelerin buharlaşmasını sağlayarak; tutuşup alev almasına ve netice olarak kişisel yaralamaya ve maddi zararına neden olabilir.
- İnfrared ısıtıcı sadece evde kullanmak için tasarlanmıştır. Cihaz; seralarda, hayvanların bulunduğu binalarda, benzer mekânlarda, yanıcı maddeler veya bol miktarda toz bulunan yerlerde kesinlikle kullanılmamalıdır.
- Cihaz; kıyafetleri, havluları ve benzer cisimleri kurutmak için **kesinlikle** kullanılmamalıdır. **Aşırı ısınma ve yangın tehlikesi!**

- Yangın çıktığında söndürmeye başlamadan önce cihazın fişi prizden çıkartılmalıdır.

Dikkat: Cihazın fişi prize bağlı olduğunda yangın su ile kesinlikle söndürülmemelidir. Elektrik çarpmaya tehlikesi!

Yeterince taze hava sağlanmalıdır.

1.3 Kullanış şartlarına uygun kullanımı

Tesisin işletilmesine ilişkin güvenlik, sadece amacına göre kullanılması ve ilgili talimatnamedeki verilere göre kullanılması durumunda garantilenir.

Bütün teknik eylemlerin yanı sıra montaj ve bakım sadece kalifiye servis elemanlarınca gerçekleştirilebilir.

Radyan ısıtıcı hem iç hem de dış mekanlar için tasarlanmış olup işbu Kullanım Kılavuzundaki güvenlik talimatlarına uyulduğu takdirde açık havada ve kapalı mekanlarda kullanılabilir.



DİKKAT!

Her türlü kuralına uygun kullanımdan sapan kullanımı ve/veya cihazın değişik amaçlı kullanımı yasaktır ve kurala uygun olmaması ile nitelendirilir.

Cihazın kuralına uygun olmayan kullanımından ötürü ortaya çıkmış hasarlara ilişkin yapılacak hiçbir talebi ne üretici nede vekilleri karşılayacaktır.

Kurallarına uygun olmayan kullanımlardan ortaya çıkan hasarlardan sadece kullanan kişi sorumludur.

2. Genel bilgiler

2.1 Mükellefiyet ve garanti

Kullanma kılavuzunun içeriğindeki tüm bu belirti ve işaretler güncel olan mühendislik tekniksel gelişim durumunun geçerli kurallarını kaide alarak yanı sıra yıllar yılı edindiğimiz bilgi ve tecrübelerimizden oluşturulmuştur.

Aynı zamanda kullanma kılavuzunun tercümesi de en iyi şekilde oluşturuldu. Ancak tercüme hatasına ilişkin bir mükellefiyeti üstlenemeyiz. Salahiyetli olan kullanma kılavuzunun beraberindeki Almanca versiyonudur.

Gerçek teslimat içeriği özel yapımlarda, ilave sipariş opsiyonlardan yararlanma yada en yeni teknik değişiklikler nedeniyle değişen şartlar altında burada tanımlanan açıklamalardan ve çizimlerden sapma gösterebilir.



DİKKAT!

Cihazın kullanımı ile alakalı herhangi bir faaliyete başlamadan ve özellikle cihazı çalıştırmadan önce aşağıdaki kullanım kılavuzunu dikkatle okuyun!

Üretici firma aşağıdaki nedenlerden kaynaklanan hasar ve arızalardan **sorumlu değildir**:

- Kullanım ve temizleme talimatlarına uyulmaması;
- Amaca uygun olmayan kullanım;
- Kullanıcı tarafından yapılan değişiklikler;
- Uygun olmayan yedek parça kullanımı.

Kullanma özellikleri ve gelişmenin devamı çerçevesinde üründeki teknik değişiklikleri saklı tutarız.

2.2 Telif hakkın korunması

Kullanma kılavuzu ve içeriğindeki metinler, çizimler, resimler ve başkaca tanımlamaların hakları saklı tutulmaktadır. Her tür şekil ve biçimdeki çoğaltma – kısmi alıntı da dahil olmak üzere – içeriğinin kullanımı ve/veya aktarılması üreticinin yazılı izni olmadan kesinlikle yasaktır. Aksi hareket tazminatı gerektirir. Başkaca talepler saklı tutulur.



DİREKTİF!

İçeriğindeki bilgiler, metinler, çizimler, resimler ve başkaca tanımlamaların hakları saklı tutulmaktadır ve başkaca esnaflık koruma haklarının altında yer almaktadır. Kullanımının her türlü suiistimali cezalandırılır.

2.3 Uygunluk açıklaması



Cihaz AB'nin güncel norm ve direktiflerine uygundur.

Bunu AT-Uygunluk açıklamasıyla belgelemekteyiz. Gereksinim duyulduğu takdirde büyük bir zevkle size ilgili uygunluk açıklamasını göndeririz.

3. Nakil, Paketleme ve Depolama

3.1 Nakil kontrolü

Malı teslimatta zaman geçirmeden eksiksizliğine ve nakil hasarlarının olup olmamasına ilişkin kontrol edin. Dıştan görülebilir nakil hasarlarında teslimatı ya hiç yada kaydı tutulması şartıyla teslim alınız.

Hasar bilgilerini teslimatçının nakil belgelerine/sevk irsaliyesine işleyin. Reklamasyonu başlatın.

Üstü örtülü eksiklerin fark eder etmez reklamasyonunuzu yapın, çünkü zararın karşılanması için talep sadece geçerli kılınan reklamasyon süresinde geçerliği sağlanabilmektedir.

3.2 Paketleme

Cihazınızın kartonunu atmayınız. Kartona büyük bir olasılıkla taşınırken yada başka bir olasılıkla Servis-Yerimize göndermek zorunda kaldığınızda tekrar gereksinimini duyabilirsiniz. Çalıştırmaya başlamadan önce dışındaki ve içindeki paketleme malzemesini cihazdan tamamen uzaklaştırınız.



Şayet paketi arındırmak isterseniz bunu ülkenizde geçerli olan kurallar çerçevesinde gerçekleştiriniz. Tekrar kullanılabilir paketleme malzemelerini geri dönüşümlü çöpe sevk ediniz.

Lütfen cihazın ve buna ait parçalarının eksiksiz olduğunu kontrol edin. Şayet herhangi bazı parçalar eksik ise müşteri hizmetlerimizle bağlantı kurun.

3.3 Depolama

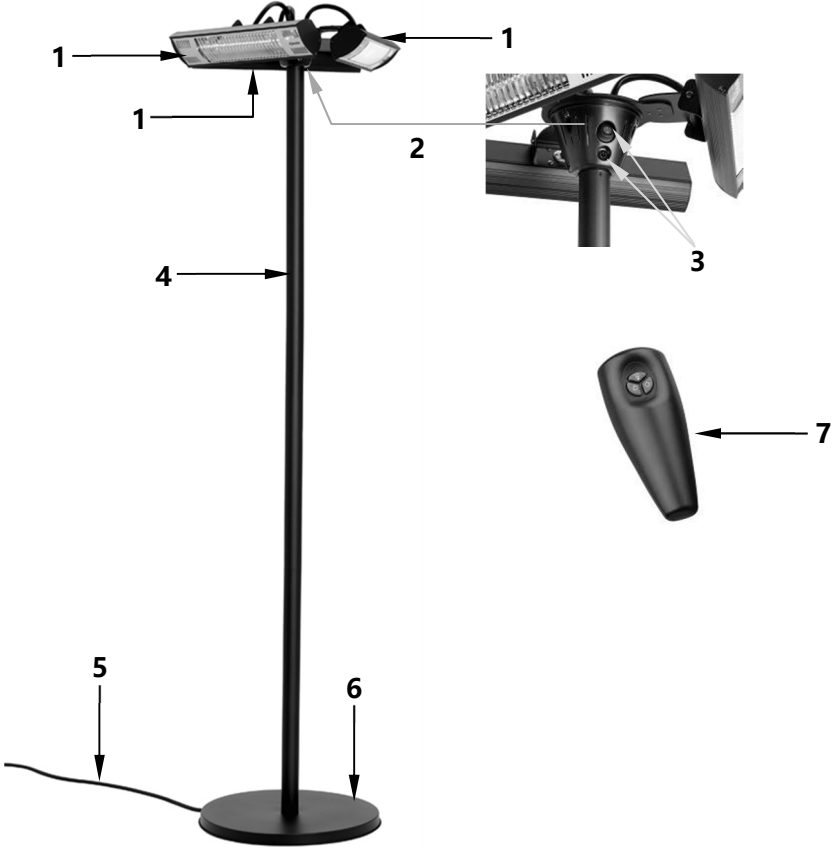
Paketlenmiş parçayı kurulmasına kadar geçen zamanda kapalı ve dış tarafında belirtilmiş olan dikme ve depolama ibaresini dikkate alarak muhafaza edin.

Paketlenmiş parçayı sadece aşağıdaki şartlar yerine getirilmişse depolayın:

- açık havada muhafaza etmeyin,
- kuru ve tozdan arınmış muhafaza edin,
- agresif maddelere maruz bırakmayın,
- güneş ışınlarından koruyun,
- mekanik sarsılmaları önleyin,
- uzun süreli depolamada (> 3 Ay) düzenli olarak tüm parçaların genel durumunu ve paketlemeyi kontrol edin, gerektiğinde tazeleyin veya yenileyin.

4. Teknik veriler

4.1 Cihazın alt takımları



- 1 Radyan ısıtıcı (3)
- 2 Radyan ısıtıcı braketi
- 3 Kontrol paneli
- 4 Ayak borusu
- 5 Elektrik kablosu
- 6 Taban
- 7 Kumanda

4.2 Teknik bilgiler

Ürün adı	Radyan ısıtıcı ST3000 3-E360
Ürün kodu:	825223
Malzeme:	Alüminyum, çelik, boyalı
Versiyon:	<ul style="list-style-type: none">▪ Güç kaynağı: elektrik▪ Isı kaynağı:<ul style="list-style-type: none">- Kızılötesi ısıtıcı çubuk: 3 x 1 kW▪ Isıtma kademeleri sayısı: 1▪ Etki yarıçapı: 12 m²▪ Ayaklı cihaz▪ Kumanda:<ul style="list-style-type: none">- Dokunmatik kumanda (cihazda)- Uzaktan kumanda▪ Seçime göre 1, 2 veya 3 radyan ısıtıcı ile kullanılabilir▪ Açma/Kapama anahtarı▪ Kontrol lambaları:<ul style="list-style-type: none">- Çalışmaya hazır- Isıtma
Koruma tipi:	IP55
Elektrik bağlantısı:	3 kW 220-240 V 50/60 Hz
Boyutlar:	G 600 x D 600 x Y 2120 mm
Ağırlık:	19,7 Kg
Elektrik kablosu:	Uzunluk: 1,85 m, çıkışı tabanda
Teslimata dâhil aksesuarlar:	1 adet kumanda

Teknik değişiklik hakkı saklıdır!

5. Kurulması ve kullanılması

5.1 Kurulması

- Cihaz paketten çıkarıldıktan sonra tüm paketleme malzemeleri çevre koruma mevzuatları uyarınca atık olarak değerlendirilmelidir. Ürünle birlikte teslim edilen parçaların eksiksiz olduğundan emin olunmalıdır.



DİKKAT!

Cihaz üzerindeki isim levhası ve uyarılar kesinlikle çıkarılmamalıdır.

Montaj

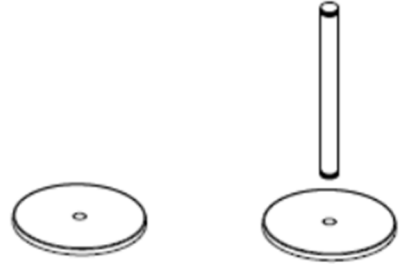


DİKKAT!

Montaj işlemleri tamamlanmadığı takdirde cihaz prize bağlanmamalıdır.

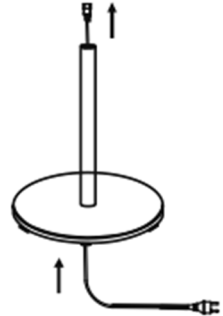
Adım 1:

Alt boru tabana yerleştirildikten sonra döndürülerek sabitlenmelidir.



Adım 2:

Elektrik kablosu tabandan, alt, orta ve üst borudan geçirilmelidir.



Adım 3:

Orta boru, alt boru ile döndürülerek birleştirilmelidir.



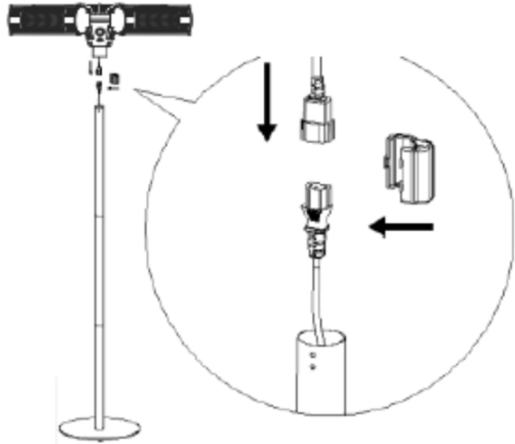
Adım 4:

Üst boru, orta boruya yerleştirildikten sonra döndürülerek sabitlenmelidir.



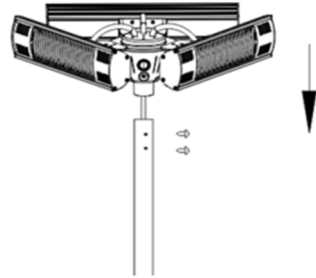
Adım 5:

Elektrik kablosunun bir ucu radyan ısıtıcıların ortak prizine yerleştirilmelidir.



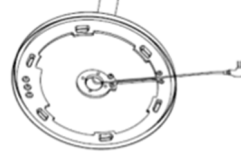
Adım 6:

Fabrikada radyan ısıtıcılara monte edilen braket üst boruya yerleştirildikten sonra cihaz ile teslim edilen 4x8 mm vidalar ile sabitlenmelidir.



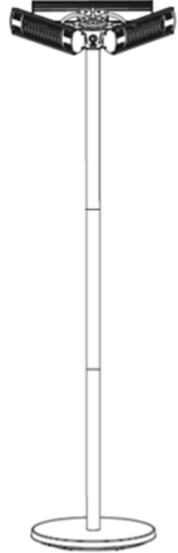
Adım 7:

Elektrik kablosu cihaz ile teslim edilen M4 somunlar ile tabanın alt tarafına sabitlenmelidir.



Yerleştirme

- Cihaz; montajı tamamlandıktan sonra düz, sağlam ve ağırlığını kaldıracak bir zemine yerleştirilmelidir.
- Cihaz yanıcı bir zemine **kesinlikle** yerleştirilmemelidir.
- Cihaz; açık alev, elektrikli fırın, ısıtıcı veya diğer sıcaklık kaynakları yanında yerleştirilmemelidir.
- Cihaz; sadece havalandırması iyi olan kapalı mekanlara yerleştirilmelidir.
- Cihaz; havuz, yapay havuz, duş kabini veya banyo gibi nemli ortamlara kesinlikle yerleştirilmemelidir.
- Radyan ısıtıcının yanlışlıkla devrilmesini önlemek için cihaz mümkünse geçitlere yerleştirilmemelidir.
- Radyan ısıtıcı açık havadaki mekana veya yüzeyi geniş olan alana yerleştirildiğinde ağaç dallarından veya etkilenebileceği diğer cisimlerden uzak olmalıdır.
- Yangın çıkma tehlikesini önlemek için cihaz, perde veya diğer yanabilir cisimler önüne kesinlikle yerleştirilmemelidir.
- Cihaz yerleştirilirken duvarlarda ve diğer cisimlerden en az 100 cm, tabandan (üstü kapalı teraslarda) en az 30 cm'lik mesafe korunmalıdır.
- Radyan ısıtıcıların zeminden en az 1,8 m'lik yükseklikte olduğundan emin olunmalıdır.
- Cihaz; doğrudan elektrik prizinin altına veya üstüne yerleştirilmemelidir.
- Cihaz yerleştirilirken elektrik kablosunun takılmamasına veya dolaşmamasına (ör: oynayan çocukların ayaklarına) özen gösterilmelidir.
- Cihazın yerleştirildiği yer; acil durumda elektrik bağlantısını hızlı bir şekilde kesmek için fişe kolay ulaşımı sağlayan bir yer olmalıdır.





DİREKTİF!

Radyan ısıtıcı; darbe alma veya devrilme durumunda (ör: kuvvetli rüzgar tarafından devrildiğinde) cihazın otomatik kapanmasını sağlayan tertibat ile donatılmıştır. Cihaz kaldırıldıktan sonra kullanılması için tekrar devreye alınmalıdır.

Bağlama işi



TEHLİKE! Elektrik çarpması tehlikesi!

Cihaz kuralına uygun olmayan kuruluştan dolayı yaralanmalara sebep olabilir!

Kurmadan önce yerel elektrik şebekesinin verilerini cihazın teknik bilgileri ile karşılaştırılmalıdır (tip levhasına bakınız). Cihazı sadece verilerin uygunluğu tespit edilmişse bağlayın!

- Prizin elektrik devresi 16A sigorta ile korunmalıdır. Cihaz; doğrudan sigortalı tekli prize bağlanmalıdır; herhangi bir uzatma kablosu veya üçlü priz kullanılmamalıdır.

5.2 Kullanımı

- Cihaz kullanılmaya başlamadan önce “**Temizlik**” adlı **6. Bölümde** belirtilen talimatlara uyularak temizlenmelidir.
- Cihaz tekli, topraklı prize bağlanmalıdır.



UYARI! Yanma tehlikesi!

Radyan ısıtıcının bazı parçalar çok aşırı ısındığından cilt yanmasına sebep olabilir. Cihazın yanında çocuklar veya engelli kişiler bulunduğu zaman radyan ısıtıcı her zaman gözetim altına olmalıdır.

- Radyan ısıtıcı çubuklarının ısıtma gücü azaltılamaz; her radyan ısıtıcı sabit güç ile çalışmaktadır.

Cihazı devreye almak için

braket üzerindeki kontrol elemanları kullanılmalıdır.

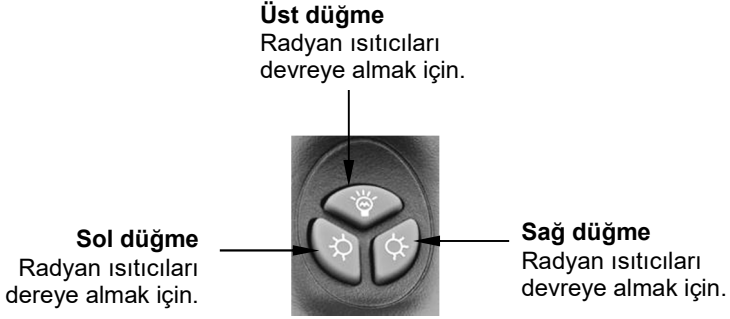


8		Açma/Kapama anahtarı
9		Düğme

- Cihazı devreye almak için Açma/Kapama anahtarı (8) “I” konumuna alınmalıdır. Düğme (9); devreye alındığını bildirmek için kırmızı olarak yanmaya başlar.
- Düğmeyi (9) kullanarak isteğe bağlı olarak 1, 2 veya 3 radyan ısıtıcı devreye alınabilir:
 - bir radyan ısıtıcı çubuğunu (1000W) devreye almak için düğmeye (9) bir kere basılmalıdır. Radyan ısıtıcılardan biri devreye alındığı zaman düğmeye (9) mavi olarak yanar.
 - İkinci radyan ısıtıcı çubuğunu (1000W) devreye almak için düğmeye (9) iki kere,
 - Üçüncü radyan ısıtıcı çubuğunu (1000W) devreye almak için düğmeye (9) üç kere,
 - Hepsini kapatmak için düğmeye (9) dört kere basılmalıdır. Cihaz 3000 W'lık güç ile çalışmaktadır.
- Radyan ısıtıcıları komple kapatmak için düğmeye (9) dört kere basılmalıdır.
- Cihazı tamamen kapatmak için Açma/Kapama anahtarı (8) “O” konumuna getirilmelidir.

Uzaktan kumanda

- Teslimata bir adet uzaktan **kumanda** dahildir. Kumandadaki düğmeler kullanılarak isteğe bağlı olarak radyan ısıtıcılar devreye alınabilir veya kapatılabilir.



- Cihazı devreye almak için Açma/Kapama anahtarı (8) "I" konumuna getirilmelidir. Düğme (9); devreye alındığını bildirmek için kırmızı olarak yanmaya başlar.
- Radyan ısıtıcıyı bir adet çubuk ile kullanmak için bir kere düğmeye basılmalıdır.
- Radyan ısıtıcıyı iki adet çubuk ile kullanmak için iki kere düğmeye basılmalıdır.
- Radyan ısıtıcıyı üç adet çubuk ile kullanmak için üç kere düğmeye basılmalıdır.
- Tüm radyan ısıtıcı çubuklarını kapatmak için tekrar üç düğmeye basılmalıdır.
- Cihazı tamamen kapatmak için Açma/Kapama anahtarı (8) "O" konumuna getirilmelidir.

Radyan ısıtıcının açısını değiştirme



UYARI! Yanma tehlikesi!

Radyan ısıtıcı çalışırken çok sıcaktır!

Cihaz çalışır vaziyetteyken radyan ısıtıcının açısı kesinlikle değiştirilmemelidir!

- Radyan ısıtıcının açısı (-40° ila 80°) değiştirilebilir.
- Açrı deęiřtirmeden önce cihaz kapatılmalı ve tamamen soęumaya bırakılmalıdır (15 dk.).
- Radyan ısıtıcı ařaęı yukarı hareket ettirilerek açrı ayarlanmalıdır.



Cihazı kapama

- Cihaz kullanılmadıęı zaman Açma/Kapama anahtarı (8) “O” konumuna getirilerek kapatılmalı ve elektrik baęlantısı kesilmelidir (fiř prizden çıkarılmalıdır!).

6. Temizleme ve bakım



UYARI!

Cihaz temizlenmeye başlamadan önce elektrik baęlantısı kesilmeli (fiř prizden çıkarılmalıdır!) ve soęumaya bırakılmalıdır.

Cihazı temizlemek için basınçlı su kesinlikle kullanılmamalıdır!

Cihazın içine su kaçmamasına dikkat edilmelidir.



DİKKAT!

Cihazı temizlemek için aşındırıcı temizlik malzemeleri ör: temizlik spreyi, tiner, alkol/benzin bazlı veya yüzeyi çizebilecek temizlik malzemeler kullanılmamalıdır.

Temizlik

- Cihaz düzenli olarak temizlenmelidir.
- Cihaz kullanıldıktan sonra nemli, yumuřak, tüy bırakmaz bez ile silinmelidir. Son olarak temizlenmiř yüzeyler yumuřak bez ile kurulanmalıdır.
- Cihaz uzun zaman kullanıldıęında koruma teli ve ısıtıcı çubuklar üzerine toz birikebilir. Toz; yumuřak fırça ile temizlenmelidir.

Bakım

- Kızılötesi ısıtıcı çubuk deęiřtirme dahil bakım ve onarım iřlemleri sadece vasıflı personel tarafından yapılmalıdır.

Cihazı depolama

- Cihaz uzun zaman kullanılmadıęında, yukarıda belirtilmiř tanıma göre temizlenmeli ve çocuklardan uzak, ařırı soęuk ve güneřli olmayan, kuru ve temiz bir yerde muhafaza edilmelidir. Cihaz üzerine yük yerleřtirilmemelidir.

7. Arındırma

Eski cihazlar



Elektrikli cihazlar üzerinde yan tarafta gösterilen iřaret bulunmak-tadır. Elektrikli cihazlar evsel atıklar ile beraber kesinlikle deęer-lendirilmemelidir. Cihaz atık olarak deęerlendirildięi takdirde Kullanıcı tarafından evsel atıklardan ayrı olarak belediyenin atık toplama noktasına teslim edilmelidir.



DİREKTİF!

Çevreye zarar vermemek için elektrikli cihazlar uygun bir řekilde kullanılmalı ve atık olarak deęerlendirilmelidir.

- Cihazın elektrik baęlantısı kesildikten sonra elektrik kablosu yan ıkarılmalıdır.