

254L - 350L



700473 - 700323

Bartscher GmbH
Franz-Kleine-Str. 28
D-33154 Salzkotten
Njemačka

tel. +49 5258 971-0
fax.: +49 5258 971-120
Servisna infolinija: +49 5258 971-197
www.bartscher.com



Verzija: 1.0

Datum izdavanja: 2023-08-21

Originalne upute za uporabu

1	Sigurnost	2
1.1	Objašnjenje sigurnosnih upozorenja	2
1.2	Sigurnosne napomene	3
1.3	Korištenje u skladu s namjenom	6
1.4	Nenamjenska uporaba	6
2	Opće informacije	7
2.1	Odgovornost i jamstvo	7
2.2	Zaštita autorskih prava	7
2.3	Izjava o sukladnosti	7
3	Transport, pakiranje i čuvanje	8
3.1	Kontrola isporuke	8
3.2	Pakiranje	8
3.3	Čuvanje	8
4	Tehnički podaci	9
4.1	Tehnički podaci	9
4.2	Popis sklopova uređaja	12
4.3	Funkcije uređaja	14
5	Instalacija i rukovanje	14
5.1	Instalacija	14
5.2	Rukovanje	20
6	Čišćenje i održavanje	22
6.1	Napomene vezane za sigurnost tijekom čišćenja	22
6.2	Čišćenje	22
7	Moguće smetnje	24
8	Zbrinjavanje	26



Prije početka korištenja uređaja pažljivo pročitajte upute za uporabu, pa ih čuvajte na lako dostupnom mjestu!

Ove upute za uporabu sadrže opis instalacije uređaja, rukovanja uređajem i održavanja te važan su izvor informacija i korisnički priručnik. Poznavanje svih napomena koje se odnose na sigurnost i korištenje uređaja uvjet je za siguran i pravilan rad s uređajem. Osim toga treba primjenjivati propise o sprečavanju nezgoda, propise o zaštiti na radu te pravne regulative koje su na snazi na području primjene uređaja.

Prije početka rada s uređajem, a pogotovo prije pokretanja uređaja, pročitajte ove upute za uporabu, kako biste izbjegli tjelesne ozljede i materijalnu štetu. Nepravilnom uporabom možete oštetiti uređaj.

Ove upute za uporabu su integralni dio proizvoda i treba ih čuvati blizu uređaja da u svakom trenutku budu dostupne korisniku. Ako uređaj dajete na korištenje drugoj osobi, obavezno priložite i ove upute za uporabu.

1 Sigurnost

Uređaj je konstruiran u skladu važećim tehničkim načelima. Međutim, uređaj može postati izvor opasnosti zbog nestručne ili nenamjenske uporabe. Sve osobe koje koriste uređaj moraju poštivati informacije sadržane u ovim uputama i pridržavati se sigurnosnih napomena.

1.1 Objašnjenje sigurnosnih upozorenja

Bitne sigurnosne napomene i informacije vezane za sigurnost korisnika su u dotičnim uputama označene odgovarajućim sigurnosnim upozorenjima. Treba se bezuvjetno pridržavati tih uputa kako bi se izbjegle nezgode, tjelesne povrede i materijalna šteta.



OPASNOST!

Sigurnosno upozorenje **OPASNOST** upozorava na rizik od nastanka teških tjelesnih povreda ili smrti kod korisnika koji ne izbjegava opisanu opasnost.



UPOZORENJE!

Signalna riječ **UPOZORENJE** označava moguću opasnost koja može uzrokovati srednje ili teške tjelesne ozljede ili smrt ako se ne izbjegne.



OPREZ!

Sigurnosno upozorenje **OPREZ** upozorava na rizik od nastanka lakših ili umjerenih povreda kod korisnika koji ne izbjegava opisanu opasnost.

PAŽNJA!

Signalna riječ **PAŽNJA** upozorava na moguću opasnost nastanka materijalne štete do koje može doći ako korisnik ne poštuje sigurnosne napomene.

NAPOMENA!

Simbol **NAPOMENA** pruža korisniku druge informacije i napomene vezane za korištenje uređaja.

HR

1.2 Sigurnosne napomene

Električna struja

- Preveliki mrežni napon ili nepravilna instalacija mogu uzrokovati strujni udar.
- Uređaj možete priključiti samo u slučaju kad podaci s tipske pločice uređaja u potpunosti odgovaraju mrežnom naponu.
- Kako biste izbjegli kratki spoj, uređaj održavajte suhim.
- Ako tijekom rada dođe do smetnji odmah isključite uređaj iz električnog napajanja.
- Utikač ne dirajte mokrim rukama.
- Nikada ne dirajte uređaj koji je pao u vodu. Odmah isključite uređaj iz električnog napajanja.
- Sve popravke i otvaranje kućišta mogu izvoditi isključivo specijalizirani radnici i odgovarajuće servisne radionice.
- Uređaj ne premješajte na način da ga nosite za priključni kabel.
- Spriječite kontakt priključnog kabela s izvorima topline i s oštrim rubovima.
- Priključni kabel nemojte savijati, stiskati niti vezati.

- Kabel uređaja uvijek razmotajte do kraja.
- Uređaj i druge predmete nikada ne stavljajte na priključni kabel.
- Prilikom isključivanja uređaja iz električnog napajanja, uvijek pridržite utikač.
- Redovito kontrolirajte stanje mrežnog kabela kako biste se uvjerali da nije oštećen. Ne koristite uređaj s oštećenim mrežnim kabelom. Ako je mrežni kabel oštećen, obratite se servisnoj radionici ili kvalificiranom električaru za njegovu zamjenu pa ćete spriječiti moguće opasnosti.

Opasnost od požara / opasnost od zapaljivih materijala / opasnost od eksplozije!

- U unutrašnjosti uređaja zabranjeno je koristiti druge električne alate.
- Blizu ovog ili drugog uređaja nemojte čuvati niti koristiti benzin, druge lako zapaljive plinove ili tekućine. Plinovi mogu predstavljati opasnost od izazivanja požara ili eksplozije.
- U uređaj nemojte stavljati eksplozivne materijale, kao što su aerosoli koji sadrže lako zapaljive propelente. Na niskim temperaturama može doći do istjecanja sadržaja spremnika u kojem bi se nalazili lako zapaljivi plinovi ili tekućine i do zapaljivanja istog zbog iskrenja koje proizvodi električni uređaj. Opasnost od eksplozije!
- Ako dođe do istjecanja rashladnog sredstva, izvucite utikač iz utičnice. Odstranite sve izvore paljenja koji su u blizini, prozračite prostoriju i kontaktirajte servisere. Izbjegavajte kontakt rashladnog sredstva s očima, jer može uzrokovati ozbiljne ozljede očiju.
- Nikada ne koristite lako zapaljive tekućine za čišćenje uređaja ili njegovih dijelova. Plinovi koji se stvaraju u takvom slučaju mogu predstavljati opasnost od izbijanja požara ili eksplozije.
- U slučaju požara, prije nego poduzmete aktivnosti na gašenju vatre, uređaj isključite iz električnog napajanja. Vatru nikada ne gasite vodom ako je uređaj priključen na električno napajanje. Nakon što je požar ugašen, pobrinite se za odgovarajući dotok svježeg zraka.
- Proces odleđivanja nemojte ubrzavati koristeći mehanički pribor ili izvore topline (svijeće ili grijače), niti na neki drugi način. Zbog pare koja se stvara može doći do kratkog spoja, a previsoka temperatura može oštetiti uređaj.
- Tijekom eksploatacije uređaja svi otvori za ventilaciju trebaju biti otvoreni.
- Nikada nemojte oštetiti sustav hlađenja u uređaju.

Rukovatelji

- S uređajem može rukovati samo kvalificirano i obučeno stručno osoblje.
- Ovaj uređaj ne smiju koristiti osobe (uključujući i djecu) sa smanjenim fizičkim, osjetilnim ili mentalnim sposobnostima te osobe koje nemaju dovoljno iskustva ili znanja.
- Djecu treba nadgledati kako biste bili sigurni da se ne igraju s uređajem niti ga ne pokreću.

Nepravilna uporaba

- Nenamjenska ili nestručna uporaba može dovesti do oštećivanja uređaja.
- Uređaj smijete koristiti samo onda ako njegovo tehničko stanje nije upitno i omogućava siguran rad s uređajem.
- Uređaj može biti korišten samo ako su svi njegovi priključci napravljeni u skladu s propisima.
- Uređaj se može koristiti samo ako je čisti.
- Upotrebljavajte isključivo originalne zamjenske dijelove. Nikada nemojte samostalno popravljati uređaj.
- Zabranjeno je izvoditi izmjene ili modifikacije uređaja.
- Na uređaju nemojte bušiti otvore niti na njega montirati druge predmete.
- Na uređaj ne stavljajte nikakve teške predmete.

1.3 Korištenje u skladu s namjenom

Svaka uporaba uređaja u druge svrhe ili primjena koja se razlikuje od namjenske, dolje opisane primjene, zabranjena je i smatra se nenamjenskom uporabom.

Sljedeća uporaba je u skladu s namjenom:

- Hlađenje i čuvanje odgovarajućih napitaka.

1.4 Nenamjenska uporaba

Nenamjenska uporaba može dovesti do tjelesnih povreda korisnika ili materijalnih šteta uzrokovanih opasnim strujnim naponom, vatrom ili visokom temperaturom. Uređaj koristite samo na način koji je opisan u ovim uputama za uporabu.

Sljedeća uporaba nije u skladu s namjenom uređaja:

- Čuvanje zapaljivih predmeta i tekućina kao što su eter, nafta ili ljepila;
- Čuvanje eksplozivnih materijala kao što su aerosoli koji sadrže lako zapaljive propelente;
- Skladištenje farmaceutskih proizvoda ili konzervirane krvi;
- Čuvanje živih životinja.

2 Opće informacije

2.1 Odgovornost i jamstvo

Sve informacije i napomene, sadržane u ovim uputama za uporabu, pripremljene su u skladu s važećim propisima, s aktualnim konstrukcijskim i inženjerskim rješenjima te s našim stručnim znanjem i dugogodišnjem iskustvom. Ako se radi o posebnoj modelu ili su naručene dodatne opcije uređaja, a također u slučaju primjene najnovijih tehničkih rješenja, isporučeni uređaj se donekle može razlikovati od informacija i slika iz ovih uputa za uporabu.

Proizvođač ne snosi nikakvu odgovornost za štete i smetnje u radu uređaja nastale zbog:

- nepridržavanja napomena,
- nenamjenske uporabe,
- uvođenja tehničkih promjena od strane korisnika,
- uporabe nedozvoljenih zamjenskih dijelova.

Pridržavamo pravo na uvođenje tehničkih izmjena u proizvodnju, s ciljem optimalizacije korisničkih svojstava uređaja i poboljšavanja njegovog rada.

Jamstveni rok za ovaj uređaj iznosi 24 mjeseca od datuma njegove nabave.

HR

2.2 Zaštita autorskih prava

Ove upute za uporabu i sve tekstove, crteže, slike i druge elemente sadržane u uputama podliježu zaštiti autorskih prava. Bez pismenog odobrenja proizvođača zabranjeno je kopiranje sadržaja ovih uputa u bilo kojem obliku i na bilo koji način (uključujući i fragmente uputa) te korištenje i / ili prosljeđivanje tog sadržaja trećim osobama. Kršenje gore spomenutog će imati za posljedicu obavezu isplatu odštete. Pridržavamo pravo na daljnja potraživanja.

2.3 Izjava o sukladnosti

Uređaj zadovoljava važeće norme i zahtjeve Europske unije. Gore spomenuto potvrđujemo u Izjavi o sukladnosti EZ. Ako to bude potrebno, rado Vam pošaljemo odgovarajuću Izjavu o sukladnosti.

3 Transport, pakiranje i čuvanje

3.1 Kontrola isporuke

Nakon isporuke uređaja provjerite jesu li priloženi svi njegovi elementi i nije li došlo do oštećivanja uređaja tijekom transporta. Ako pronađete tragove oštećenja nastalih za vrijeme transporta, nemojte prihvatiti uređaj ili ga prihvatite uvjetno. Na transportnim dokumentima/ izvještaju o prijevozu robe transportne firme navedite opseg oštećenja i podnesite zahtjev za reklamaciju. Skrivena oštećenja prijavite čim ih pronađete jer se reklamacija može prijaviti samo u određenom roku za podnošenje zahtjeva za reklamaciju.

Ako ustanovite da nedostaje neki dio ili pribor, kontaktirajte našu Službu za korisnike.

3.2 Pakiranje

Nemojte bacati kartonsku ambalažu. Može biti potrebna za čuvanje uređaja, prilikom transporta ili za vrijeme otpreme uređaja u servisnu radionicu ako bi došlo do smetnji u radu uređaja.

Ambalaža i pojedinačni pakirni elementi su napravljeni od materijala koji podliježu reciklaži. Radi se o plastičnim folijama i vrećama te kartonskoj ambalaži.

Prilikom zbrinjavanja pakiranja poštujujte propise koji su na snazi u državi korisnika. Reciklirajte pakirni materijal koji se može ponovo upotrijebiti.

3.3 Čuvanje

Ambalažu ostavite zatvorenu sve do trenutka instalacije uređaja, a za vrijeme čuvanja uvažavajte oznake navedene s vanjske strane, a koje se odnose na način postavljanja i skladištenja. Pakiranje čuvajte samo u sljedećim uvjetima:

- u zatvorenim prostorijama
- u suhim uvjetima bez prašine
- podalje od agresivnih sredstava
- na mjestu zaštićenom od sunčanog svjetla
- na mjestu zaštićenom od mehaničkih udaraca.

U slučaju duljeg čuvanja (preko tri mjeseca), redovito prekontrolirati stanje svih dijelova te ambalaže. Po potrebi pakiranje zamijenite s novim.

4 Tehnički podaci

4.1 Tehnički podaci

Verzija / karakteristike 700473 - 700323

- Hlađenje: statičko
- Termostat
- Upravljanje: okretni regulator
- Izolacija: ciklopentan CS
- Funkcija automatskog odleđivanja
- Isparivanje kondenzata
- Vrsta vrata: krilna
 - 700473 - zatvorena vrata
 - 700323 - staklena vrata, s okvirom /orubljenjem, dvostruko, sigurnosno staklo
- Strana na koju se otvaraju vrata: desna, sa mogućnošću promjene smjera otvaranja
- Vrsta polica: rešetka, čelik, obložen praškom
- Police podesive visine
- Unutarnja rasvjeta
- Uključno/isključna sklopka unutarnje rasvjete
- Kontrolna lampica uklj./isklj.:
 - 700473 - ne
 - 700323 - da

Naziv:	Hladnjak 254L
Br. art.:	700473
Materijal:	plastika, bijela
Materijal unutrašnjosti:	HIPS (High Impact Polystyrole)
Zapremina u litrama:	254
Raspon temperature od - do °C:	0 - 8
Regulacija temperature, razine:	7
Temperatura okoline od - do °C:	16 - 43
Rashladno sredstvo / količina u kg:	R600a / 0,024
Klimatska klasa:	N-T
Energetska klasa:	F (EU Nr. 2019 / 2016)
Potrošnja energije kWh / godina:	131
GWP:	3
Broj vrata:	1
Broj polica:	5
Dimenzije polica (Š. x D.) u mm:	492 x 401
Priključna snaga:	0,12 kW 230 V 50 Hz
Dimenzije (Š. x D. x V.) u mm:	600 x 620 x 1.450
Težina u kg:	52,0

Pridržavamo pravo na uvođenje tehničkih izmjena!

Više podataka o uređaju možete naći na našoj internetskoj stranici www.bartscher.com ili u uputama pripremljenim sukladno uredbi (EU) 2019/2016 na popisu proizvoda dostupnom na adresi <https://energy-label.ec.europa.eu/>. Treba uvesti broj proizvoda za određeni model.

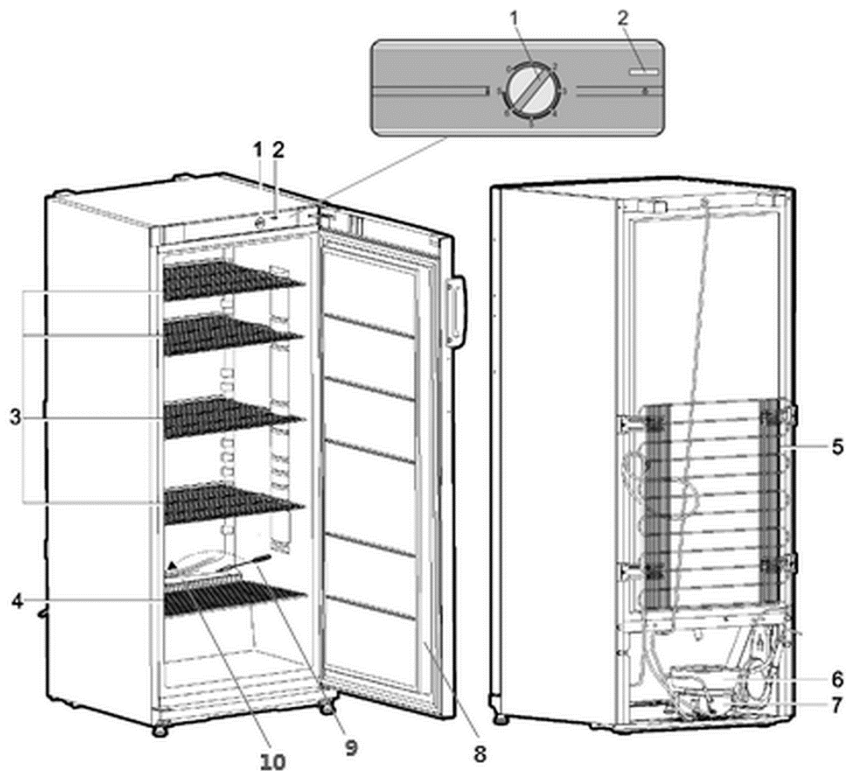
Naziv:	Hladnjak 350L
Br. art.:	700323
Materijal:	plastika, bijela
Materijal unutrašnjosti:	HIPS (High Impact Polystyrole)
Zapremina u litrama:	350
Raspon temperature od - do °C:	2 - 10
Regulacija temperature, razine:	5
Temperatura okoline od - do °C:	16 - 32
Rashladno sredstvo / količina u kg:	R600a / 0,065
Klimatska klasa:	2
Energetska klasa:	D (EU Nr. 2019 / 2018)
Potrošnja energije kWh / godina:	744
GWP:	3
Broj vrata:	1
Broj policia:	5
Dimenzije policia (Š. x D.) u mm:	521 x 351
Priključna snaga:	0,23 kW 230 V 50 Hz
Dimenzije (Š. x D. x V.) u mm:	600 x 600 x 1.730
Težina u kg:	67,0

Pridržavamo pravo na uvođenje tehničkih izmjena!

Više podataka o uređaju možete naći na našoj internetskoj stranici www.bartscher.com ili u uputama pripremljenim sukladno uredbi (EU) 2019/2018 na popisu proizvoda dostupnom na adresi <https://energy-label.ec.europa.eu/>. Treba uvesti broj proizvoda za određeni model.

4.2 Popis sklopova uređaja

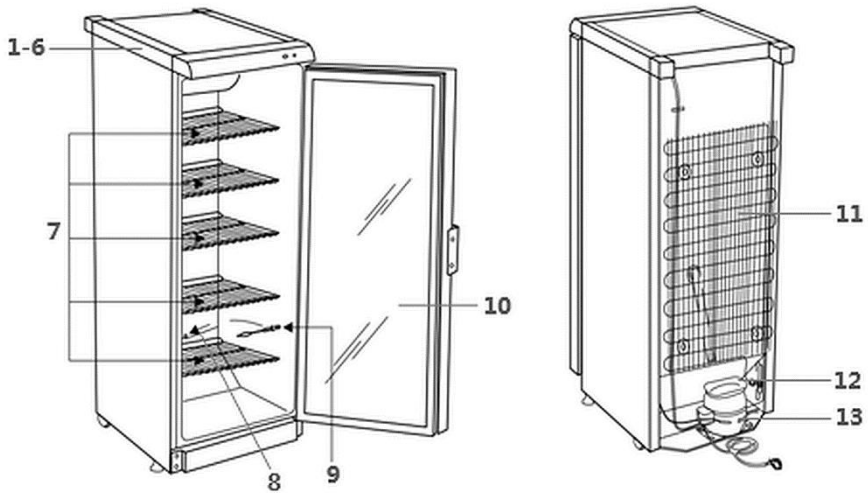
Hladnjak za boce 700473



Crtež 1

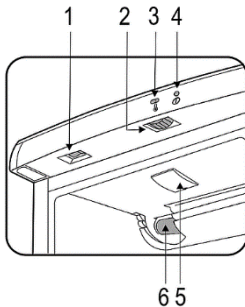
- | | |
|--|--|
| 1. Regulator temperature | 2. Preklopnik unutarnje rasvjete |
| 3. Police podesive visine (4x) | 4. Fiksno montirana polica (1x) |
| 5. Kondenzator | 6. Ladica za prihvat kondenzacijske vode |
| 7. Kompresor | 8. Vrata |
| 9. Alat za čišćenje žlijeba za odvod kondenzacijske vode | 10. Sustav za ispuštanje |

Hladnjak za boce 700323



Crtež 2

Upravljački elementi / prikazivane poruke



Crtež 3

1. Preklopnik unutarnje rasvjete
2. Regulator temperature
3. Displej razine temperature
4. Zelena kontrolna lampica
5. LED rasvjeta
6. Ventilator
7. Police podesive visine (5)
8. Sustav ispuštanja
9. Alat za čišćenje žlijeba za odvod kondenzacijske vode
10. Staklena vrata s aluminijskim okvirom
11. Kondenzator
12. Ladica za prihvat kondenzacijske vode
13. Kompresor

4.3 Funkcije uređaja

Hladnjak za boce je projektiran za hlađenje i čuvanje odgovarajućih napitaka. Pomoću polica podesive visine kapacitet od 254 litri (ili 350 litri) možete koristiti precizno prema potrebama.

5 Instalacija i rukovanje

5.1 Instalacija

Raspakiranje / postavljanje

- Uređaj raspakirajte, odstranite sve vanjske i unutrašnje pakirne elemente te transportne zaštite.



OPREZNO!

Opasnost od gušenja!

Spriječite mogućnost da djeca imaju pristup pakirnim materijalima kao što su plastične vrećice i elementi od stiropora.

- Ako se na uređaju nalazi zaštitna folija, treba je odstraniti. Zaštitnu foliju skidajte polako da ne ostanu tragovi ljepila. Eventualne ostatke ljepila odstranite odgovarajućim razrjeđivačem.
- Postupajte oprezno kako ne bi došlo do oštećivanja tipske pločice i sigurnosnih upozorenja na uređaju.
- **Nikada** ne postavljajte uređaj u vlažnom ili mokrom okruženju.
- Uređaj postavite na način koji omogućava pristup priključcima i brzo isključivanje u slučaju nužde.
- Uređaj postavljajte na površini sljedećih karakteristika:
 - ravna, dovoljno izdržljiva, otporna na vodu, suha i otporna na visoku temperaturu
 - dovoljno velika da bi se moglo neometano raditi s uređajem
 - lako dostupna
 - s dobrom ventilacijom.

Priprema uređaja

1. Sa uređaja skinite pakiranje.
2. Uređaj maknite s pjenaste podloge.
3. Odstranite ljepljivu traku.

POZOR!

Uređaj je opremljen ručkom pričvršćenom na vratima. U slučaju nepravilne uporabe ručka se može polomiti.

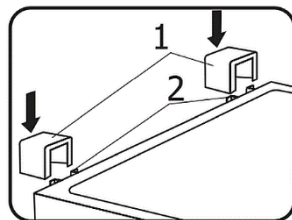
Ručku na vratima ne koristite za podizanje ili pomicanje uređaja.

4. Tijekom instalacije prednji dio uređaja malo nagnite prema natrag. Na taj način ćete ga moći na kotačima jednostavno preseliti na željeno mjesto.
5. Otvorite vrata hladnjaka.
6. Odstranite komplet brtvila iznad vrata hladnjaka.

NAPOMENA!

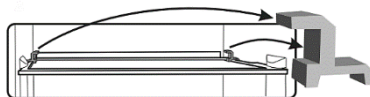
Prilikom otvaranja vrata uređaja ispast će mali crveni element koji je potreban samo zbog transporta.

7. Odstranite crvenu ljepljivu traku koja je potrebna samo zbog transporta.
8. Uzmite sva nosača (1) i stavite ih na vodilice (2) u gornjem dijelu stražnje stijenke (crtež 4).



Crtež 4

9. Odstranite sve crvene elemente sa polica (crtež 5), jer su potrebne samo zbog transporta.



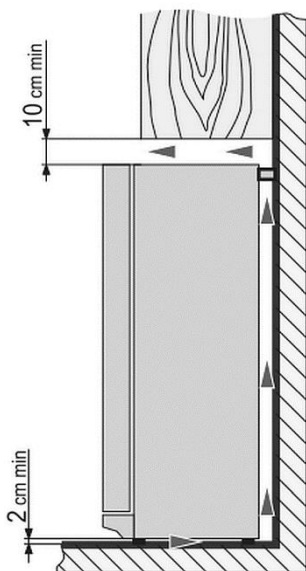
Crtež 5

- Ne postavljajte uređaj na mjesta izložena neposrednom djelovanju sunca ili blizu izvora topline (npr. blizu štednjaka, grijača, grijalica i sličnih uređaja). Izvori topline mogu negativno utjecati na potrošnju struje i smanjivati učinkovitost uređaja.

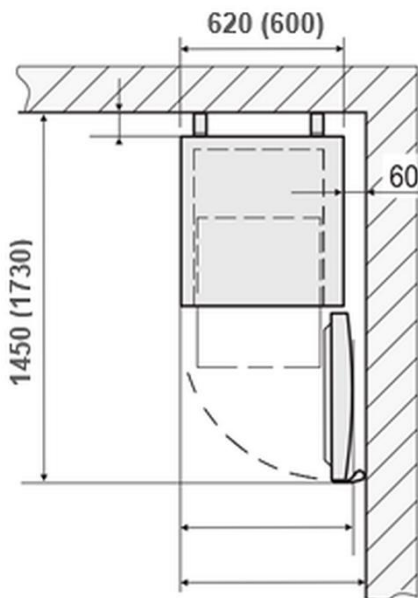
- Uređaj postavite na način da osigurate dobru cirkulaciju dovoljne količine zraka. Zadržite barem 10 cm razmaka od zidova i drugih predmeta.
- Kako biste izbjegli oštećivanje kompresora, tijekom instalacije ili transporta uređaj nemojte naginjati pod kutom većim od 45°.
- Ako uređaj želite premjestiti na drugo mjesto, postupajte na sljedeći način:
 - uređaj isključite
 - izvucite utikač iz utičnice
 - izvadite sve proizvode iz uređaja
 - čvrsto zalijepite sve labave elemente u unutarnjoj komori i zalijepite vrata
 - uređaj možete transportirati isključivo u okomitom položaju.

NAPOMENA!

Za postavljanje uređaja su potrebne dvije osobe!



Crtež 6



Crtež 7

- Otvor za ventilaciju u gornjem dijelu hladnjaka ne smije biti zatvoren, jer treba osigurati slobodnu cirkulaciju zraka.
- Zadržite barem 10 cm razmaka između gornje strane uređaja i predmeta koji se nalaze iznad njega (npr. ormara) (crtež 6).

POZOR!

U slučaju nepoštivanja navedenih razmaka dolazi do povećane potrošnje struje i pregrijavanja kompresora.

- Ako uređaj želite instalirati u uglu, morate zadržati barem 60 mm razmaka s bočnih strana (crtež 7).
- Uređaj obavezno postavite na ravnu površinu, jer se ne smije naslanjati na zid.
- Ako je to potrebno, podesite visinu okretanjem nožica: okretanjem u smjeru kazaljki na satu podižete prednji dio uređaja, okretanjem u suprotnom smjeru – opušate ga. Ako hladnjak stoji malo nagnut prema natrag, vrata se automatski zatvaraju.

Priključivanje na struju

- Provjerite da li se tehnički podaci uređaja (navedeni na tipskoj pločici) podudaraju s podacima lokalne električne mreže.
- Uređaj uključite u pojedinačnu dovoljno osiguranu utičnicu sa zaštitnim vodom. Uređaj ne uključujte u višekratnu utičnicu.
- Priključni kabel treba rasporediti na takav način da ga nitko ne može nagaziti niti se zbog njega spotaknuti.
- Ako je prilikom instalacije uređaj bio nagnut za više od 30°, treba pričekati barem 4 sata prije nego ga priključite na električno napajanje. Nepoštivanje ovog načela može dovesti do oštećivanja kompresora.
- Nakon isključivanja (zbog čišćenja, popravljanja, premještanja, itd.) uređaj možete ponovo priključiti na struju tek nakon 15 minuta.

HR

Promjena smjera otvaranja vrata

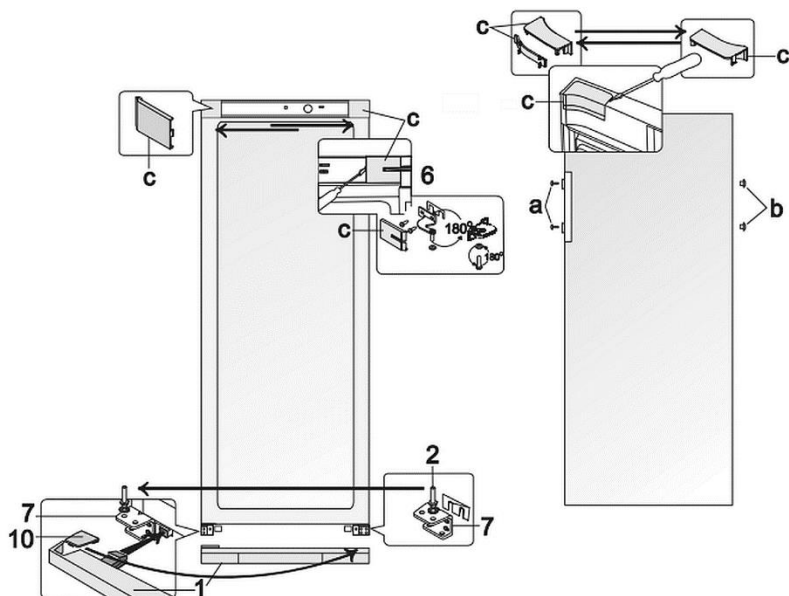
- Šarku na vratima hladnjaka po potrebi možete preseliti s desne strane na lijevu stranu.
- Preporučamo da promjenu smjera otvaranja vrata obavljaju dvije osobe.
- Potrebni su sljedeći alati: plosnati ključ br. 8 i 10, križni odvijač.

POZOR!

Prije nego promijenite smjer otvaranja vrata, uređaj isključite, izvucite utikač iz utičnice.

Zbog mijenjanja smjera otvaranja vrata uređaj ne možete postaviti u vodoravan položaj.

Promjena smjera otvaranja vrata 700473



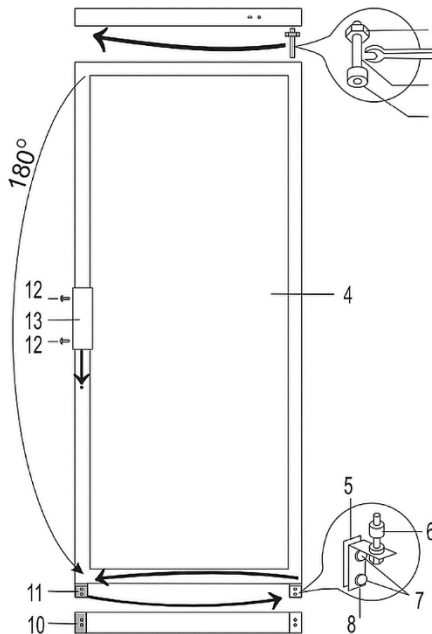
Crtež 8

1. Maskirne trake (c, crtež 8) skinite s kućišta i s unutarnje strane vrata.
2. Skinite gornji nosač (6) zajedno sa stavljenim podloščima i plastičnom brtvom ispod nosača.
3. Skinite vrata s hladnjaka.
4. Skinite donju maskirnu traku (1).
5. Popustite vijak za pridržavanje (2) na donjem nosaču (7).
6. Slijedi stezanje vijka sa svim podloščima na nosaču sa suprotne strane (7), simetrično u odnosu na prethodni položaj.
7. Vrata hladnjaka namjestite na vijak za pridržavanje (2) nosača (7).
8. Za 180 ° okrenite nosač (6) zajedno s potpornim vijkom, namještenim podloščima i plastičnom brtvom.
9. Odvrnite potporni vijak zajedno s podloščima i ponovo ga pričvrstite s druge strane nosača.
10. Nosač (6) postavite na vrata hladnjaka i uvrnite ga u otvore nasuprotnoj strani hladnjaka.
11. Nosač i prazan otvor zaštitite slijepim maticama (c).

Instalacija i rukovanje

12. Odstranite slijepo matice vijaka (a) i vijke (b) ručke na vratima.
13. Odvrnite vijke ručke na vratima.
14. Ponovo pričvrstite ručku na suprotnoj strani.
15. Klinove namjestite u otvore koji su ostali na vratima, a na vijke stavite slijepo matice.
16. Odstranite poklopac (10) donje zaštite (1) i postavite ga na vodilice na drugu stranu donje zaštite (1) (simetrično do prethodne pozicije).
17. Lijevu i desnu nožicu donje zaštite (1) postavite u otvore i pomaknite zaštitu da se poklopi.

Hladnjak za boce 700323



HR

Crtež 9

1. Odvrnite sva vijka (7, crtež 9) i skinite donji nosač šarke (8) zajedno sa setom podložaka (6) na osi i međuelement (5).
2. Odvrnite vijke (7) i skinite nosač šarke (11).
3. Skinite vrata (4).

4. Odvrnite noseći ležaj (2) zajedno s maticom (1) i podlošcima (3) sa gornjeg nosača šarke.
5. Sve elemente montirajte na suprotnu stranu vrata.
6. Najprije okrenite vrata (4) za 180 °, nakon toga gornji noseći ležaj (2) stavite na vrata (4) i montirajte vrata (4).
7. Pričvrstne vijke (12) odvrnite s vrata i izvadite ručku vrata (13).
8. Ručku vrata (13) montirajte na suprotnu stranu.
9. Otvore od vijaka zatvorite ekspanzijskim čepovima.
Ploča (10) ostaje ne svojem mjestu.
10. Najprije noseći ležaj (2) stavite na vrata, a nakon toga donji nosač šarke (8) zajedno sa setom podložaka i brtva montirajte na suprotnu stranu hladnjaka.
11. Nosač šarke (11) montirajte na suprotnu stranu hladnjaka.

5.2 Rukovanje

Napomene za korisnike

- Police možete postaviti na različitu visinu. Rasporedite ih adekvatno do veličine posuda s napitkom kako biste optimalno iskoristili unutarnji prostor.
- Napitke u posudama postavite na policama na način da se nađu u dovoljnoj udaljenosti jedno od drugog kako bi se osigurala dovoljna cirkulacija zraka unutar uređaja. Premali razmak između proizvoda negativno utječe na učinak hlađenja.
- Kako biste smanjili gubitak hladnog zraka, vrijeme otvaranja vrata uključenog uređaja treba biti što kraće. Osim toga vrata nemojte otvarati prečesto.
- U slučaju nenadanog prekida napajanja, po mogućnosti ne otvarajte vrata kako biste spriječili gubitak hladnog zraka.
- Rashladni ormar nikada ne bi trebala ostati bez električnog napajanja duže od 10 minuta.
- Ako uređaj isključujete na duže vrijeme, vrata rashladnog ormara trebaju ostati otvorena.

Prije prve uporabe

1. Prije prve uporabe uređaj i njegov pribor očistite u skladu s uputama iz točke 6 „Čišćenje“.
2. Na kraju pažljivo osušite uređaj i njegov pribor.
3. Police postavite na željenu visinu unutra uređaja.
4. Zatvorite vrata uređaja.

Instalacija i rukovanje

5. Uređaj uključite u odgovarajuću utičnicu za napajanje.
6. Prije prve uporabe pričekajte dok uređaj postigne željenu temperaturu i tek onda stavljajte boce u hladnjak.

Ovo prosječno traje od 2 do 3 sata.

7. U hladnjaku za boce postavite željenu temperaturu.

Podešavanje temperature u hladnjaku za boce 700473 (crtež 1)

Temperaturu uređaja postavite okretanjem regulatora temperature 1.

Temperaturu možete postaviti birajući od 0 do 7:

0 - kompresor se isključuje

POZOR!

Uređaj je i dalje priključen na napajanje.

1 - najveća temperatura (najmanje hlađenje)

7 – najmanja temperatura (najjače hlađenje)

NAPOMENA!

Ako se pokaže da su proizvodi u hladnjaku previše hladni, regulator temperature postavite na razinu 1, 2 ili 3. Ako proizvodi nisu dovoljno hladni, odaberite razinu temperature 4,5 ili 6.

Podešavanje temperature u hladnjaku za boce 700323 (crtež 2)

Nakon uključivanja uređaja počinje gorjeti zelena kontrolna lampica napajanja.

Temperaturu postavite okretanjem regulatora temperature 2 u unutarnjoj komori uređaja. Kod zatvorenih vrata hladnjaka postavljenu razinu možete pročitati na displeju za razinu temperature 3.

Temperaturu možete postaviti na skali od 0 do 5:

0 - kompresor je isključen.

POZOR!

Uređaj je i dalje priključen na napajanje.

1 - najveća temperatura (najmanje hlađenje)

5 – najmanja temperatura (najjače hlađenje)

NAPOMENA!

Ako se pokaže da su proizvodi u hladnjaku previše hladni, regulator temperature postavite na razinu 1-2. Ako proizvodi nisu dovoljno hladni, odaberite razinu temperature 3,4 ili 5.

6 Čišćenje i održavanje

6.1 Napomene vezane za sigurnost tijekom čišćenja

- Prije čišćenja uređaj isključite iz električnog napajanja.
- Uređaj ostavite da se potpuno ohladi.
- Pazite da u uređaj ne dopre voda. Prilikom čišćenja uređaj ne potapajte u vodu niti u druge tekućine. Za čišćenje uređaja ne koristite mlaz vode pod pritiskom.
- Za čišćenje uređaja ne upotrebljavajte nikakve oštre niti metalne predmete (nož, vilicu itd). Oštri bi predmeti mogli oštetiti uređaj a kod kontakta s elementima napravljenim od električnog vodiča moglo bi doći do strujnog udara.
- Za čišćenje uređaja ne upotrebljavajte nikakva abrazivna sredstva koja sadrže otapala niti agresivna sredstva za čišćenje. Takva bi sredstva mogla oštetiti površinu uređaja.

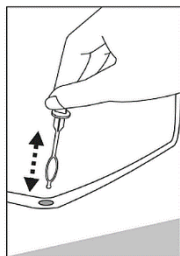
HR

6.2 Čišćenje

1. Uređaj redovito čistite.
2. Iz uređaja izvadite sve prehrambene proizvode i odnesite ih na čuvanje u hladnu prostoriju.
3. Iz uređaja izvadite police.
4. Police čistite blagim deterdžentom i mekanom krpicom ili spužvicom, koristeći toplu vodu.
5. Police isperite čistom vodom i osušite mekanom krpicom.
4. Unutarnje površine uređaja i sve plastične elemente uvijek zaštitite od masnoće, kiseline, umaka. Ako bi ipak doprli na ove površine, odmah očistite zaprljano mjesto pomoću tople vode i blagog sredstva za čišćenje.

POZOR!

Za čišćenje uređaja nikada ne koristite vruću vodu!



Crtež 10

5. Ispusni otvor na žlijebu za kondenzacijsku vodu redovito čistite pomoću posebnog alata ta čišćenje.

6. Uređaj prebrišite iznutra i izvana mekanom vlažnom krpicom. Po potrebi upotrijebite blago sredstvo za čišćenje.
7. Vrata i vratno brtvilo uređaja redovito čistite mekanom vlažnom krpicom i blagim deterdžentom.
8. Očišćene površine brišite vlažnom krpicom s dodatkom čiste vode.
9. Oprane površine pažljivo osušite.
10. Nakon čišćenja vrata ostavite otvorena kako bi se uređaj dobro osušio.



Crtež 11

11. Barem jednom godišnje obrišite prašinu koja se skuplja na stražnjoj stijenci hladnjaka i na kompresoru.

Zaprljan kompresor negativno utječe na rad uređaja i povećava potrošnju energije.

POZOR!

Kompresor nikada ne čistite vodom!

12. Upotrijebite mekanu suhu četku, elektrostatičku krpicu ili usisavač.

7 Moguće smetnje

U dolje prikazanoj tablici su navedeni opisi mogućih uzroka smetnji u radu ili grešaka do kojih može doći tijekom eksploatacije uređaja. Ako nije moguće ukloniti smetnje u radu uređaja, kontaktirajte servisere.

Greška	Mogući uzrok	Rješenje
Ne rade funkcije.	Nepravilno stavljen utikač.	Izvucite utikač i pravilno ga stavite u utičnicu.
	Oštećen osigurač električnog napajanja.	Provjerite osigurač, provjerite uređaj nakon što ga uključite u drugu utičnicu.
	Nema struje.	Provjerite električno napajanje.
Nedovoljan učinak hlađenja.	Kondenzator je blokiran zbog prašine.	Pažljivo očistite kondenzator.
	Neposredna ekspozicija na suncu ili blizina izvora topline.	Odmaknite uređaj od izvora topline.
	Nepravilna cirkulacija zraka oko uređaja.	Osigurajte dovoljan razmak od zida i drugih predmeta.
	Vrata nisu dobro zatvorena ili su bila otvorena predugo.	Dobro zatvorite vrata, vrijeme otvaranja ograničite na minimum.
	Oštećena ili deformirana brtva na vratima.	Kontaktirajte servisere.
	Premali razmak između proizvoda ili previše proizvoda u uređaju.	Osigurajte dovoljan razmak između proizvoda u uređaju, odstranite nepotrebne predmete.
	Nepravilno postavljen regulator temperature.	Pravilno postavite regulator temperature.

Greška	Mogući uzrok	Rješenje
Raste razina buke koju proizvodi uređaj.	Uređaj nije postavljen na ravnu podlogu.	Postavite uređaj na ravnu podlogu.
	Uređaj dodiruje zidove ili druge predmete.	Osigurajte dovoljan razmak od zida i drugih predmeta.
	Boce u hladnjaku se međusobno dodiruje.	Pobrinite se za odgovarajući razmak među bocama.
Voda se skuplja u žlijebu za odvod kondenzacijske vode, ali ne istječe kako treba.	Začepljen ispusni otvor žlijeba za odvod kondenzacijske vode.	Očistite ispusni otvor žlijeba za odvod kondenzacijske vode pomoću alata za čišćenje.
Brtvilo na vratima se deformira tijekom otvaranja.	Brtvilo na vratima je zaprljano ljepljivim prehrambenim proizvodima (masnoća, sirup itd.)	Toplom vodom i blagim sredstvom za čišćenje očistite brtvilo na vratima i pažljivoga osušite.
Voda ispod hladnjaka.	Ladica za prihvatanje kondenzacijske vode se poskliznula sa kompresora.	Na kompresor ponovo postavite ladicu za prihvatanje kondenzacijske vode.
Na površini hladnjaka je para.	Vlažnost zraka okoline je veća od 70%.	Prozračite prostoriju u kojoj stoji hladnjak i odstranite izvor vlage.

Sljedeća pojava nije smetnja u radu uređaja:

- Različiti zvukovi kojih proizvodi rashladni ormar su uobičajeni i nisu pokazatelj smetnje u radu uređaja.
- Zvuk šumeće vode i druge šumove proizvodi rashladno sredstvo koje kruži u sustavu hlađenja uređaja.
- Kratkotrajno, glasno zujanje/šištanje ili zvuk klika koji proizvodi uređaj kad se uključuje kompresor uređaja.

8 Zbrinjavanje

Električni uređaji



Električni uređaji su označeni tim simbolom. Električne uređaje treba prikupljati i zbrinjavati na pravilan i ekološki prihvatljiv način. Električne uređaje ne bacajte u kućni otpad. Uređaj isključite iz električnog napajanja i uklonite priključni kabel.

Električne uređaje treba odnositi na označena sabirna mjesta.

Rashladno sredstvo

Propelent upotrijebljen u uređaju je lako zapaljiv. Prilikom zbrinjavanja propelenta postupajte u skladu s nacionalnim propisima.