

CE

Bartscher

ELEKTROHERDE

ELECTRIC STOVE

FOURNEAU ELECTRIQUE

CUCINA ELETTRICA

COCINA ELÉCTRICA

FORNO ELÉTRICO

KOOKTOESTEL ELEKTRISCH

KUCHNIA ELEKTRYCZNA

DE

GB

FR

IT

ES

PT

NL

PL

296215 / PE092M01

296325 / PEE92M01

296217 / PEE93M01



INSTALLATIONS-, BEDIENUNGS-
UND WARTUNGSANWEISUNGEN

INSTALLATION, OPERATING
AND MAINTENANCE INSTRUCTIONS

MANUEL D'INSTALLATION,
D'UTILISATION ET D'ENTRETIEN

MANUALE DI INSTALLAZIONE,
USO E MANUTENZIONE

MANUAL DE INSTALACIÓN,
USO Y MANTENIMIENTO

MANUAL DE INSTALAÇÃO,
UTILIZAÇÃO E MANUTENÇÃO

HANDLEIDING VOOR INSTALLATIE,
GEBRUIK EN ONDERHOUD

WSKAZÓWKI DOTYCZĄCE INSTALACJI,
UŻYTKOWANIA I KONSERWACJI



Rev.-Nr.: 01-2017

DE TECHNISCHE ÄNDERUNGEN VORBEHALTEN!

GB TECHNICAL CHANGES RESERVED!

FR SOUS RÉSERVE DE MODIFICATIONS TECHNIQUES !

IT CI RISERVIAMO LA POSSIBILITÀ DI INTRODURRE MODIFICHE TECNICHE!

ES ¡SE RESERVA EL DERECHO A INTRODUCIR MODIFICACIONES TÉCNICAS!

PT SUJEITO A ALTERAÇÕES TÉCNICAS!

NL TECHNISCHE WIJZIGINGEN VOORBEHOUDEN!

PL WPROWADZANIE ZMIAN TECHNICZNYCH ZASTRZEŻONE!

1. ÍNDEX

1. ÍNDEX.....	1
2. ÍNDICE.....	2
3. SEGURIDAD	3
4. CONSEJOS Y ADVERTENCIAS GENERALES	4
4.1. Consejos generales.....	4
4.2. Descripción del aparato	4
4.3. Placa de identificación.....	5
4.4. Sustitución de subconjuntos (técnico de servicio)	5
4.5. Seguridades	5
5. OPERACIÓN Y FUNCIONAMIENTO.....	6
5.1. Descripción de la operación.....	6
5.2. Encendido y apagado de la placa de cocción.....	6
5.3. Encendido y apagado del horno	7
5.4. Indicaciones de uso del aparato	7
6. LIMPIEZA Y MANTENIMIENTO.....	8
6.1. Instrucciones de limpieza y mantenimiento	8
6.2. Mantenimiento correcto.....	8
6.3. Limpieza de la placa de cocción	8
6.4. Limpieza del horno	9
7. PROBLEMAS DE FUNCIONAMIENTO	9
8. INSTALACIÓN.....	10
8.1. Embalado y desembalado.....	10
8.2. Instalación (técnico de servicio)	10
8.3. Montaje del aparato en serie.....	11
8.4. Conexión a la corriente (técnico de servicio)	11
8.5. Inspección (técnico de servicio)	14
9. ELIMINACIÓN DEL APARATO	14
ANEXOS.....	I

2. ÍNDICE

C

Conexión a la corriente 11
Consejos generales 4

D

Descripción de la operación 6
Descripción del aparato 4
Desembalado 10

E

ELIMINACIÓN DEL APARATO 14
Embalado 10
Encendido y apagado de la placa de cocción 6
Encendido y apagado del horno 7

H

Horno - termostato de seguridad 5

I

Indicaciones de uso del aparato 7
Inspección 14
Instalación 10
Instrucciones de limpieza 8
Instrucciones de uso normal del aparato 7

L

Limpieza de la placa de cocción 8
Limpieza del horno 9

M

Mantenimiento 8
Mantenimiento correcto 8
Montaje del aparato en serie 11

P

Pausa prolongada en el uso del aparato 7
Placa de identificación 5
Placas de cocción - termostato de seguridad 5
PROBLEMAS DE FUNCIONAMIENTO 9

S

SEGURIDAD 3
Seguridades 5
Sustitución de subconjuntos 5

3. SEGURIDAD



Antes de usar el aparato lea detenidamente estas instrucciones y advertencias contenidas en este manual.

El manual contiene información básica sobre el uso seguro y mantenimiento del aparato. Guarde el manual para futuras consultas.



La instalación eléctrica se realizó de acuerdo con las normas **CEI EN 60335-1 y 60335-2-36**.



A fin de prevenir cualquier riesgo, el cable de conexión puede ser sustituido solo por el fabricante o especialista.

Durante el diseño y la fabricación, el fabricante hizo todo lo posible a fin de evitar riesgos para la seguridad y salud de las personas que operen el aparato.

Lea detenidamente las instrucciones contenidas en este manual y las indicaciones colocadas en el aparato. En particular, es recomendable respetar todas las instrucciones de seguridad.

No intervenga ni retire dispositivos de seguridad instalados. La inobservancia de estas instrucciones podrá dar lugar a riesgos para la seguridad y salud de las personas.

Es recomendable realizar varias pruebas a fin de conocer la disposición y las principales funciones de los elementos de operación, especialmente aquellos que sirven para conectar y desconectar el aparato.

El aparato puede usarse solo para los fines previstos, cualquier otro uso del mismo se considera uso disconforme.

El fabricante no asume responsabilidad de daños materiales o corporales surgidos a consecuencia del uso incorrecto o erróneo del aparato.

Cualquier trabajo relacionado con el mantenimiento que requiera cualificaciones técnicas determinadas o capacidades especiales podrá ser llevado a cabo solo por el personal cualificado.

A fin de garantizar la higiene y proteger los alimentos contra la contaminación, todos los elementos que están en contacto directo o indirecto con los mismos y todas las áreas colindantes deben limpiarse con esmero.

Para ello, se deben usar solo agentes de limpieza previstos para el contacto con los alimentos; evite el uso de agentes inflamables o nocivos para la salud.

Siempre después de usar el aparato asegúrese de que todos los quemadores y elementos de control están apagados y los cables de alimentación desconectados.

Si el aparato no se usa por más tiempo, deben desconectarse no solo los cables de alimentación, sino también limpiarse todas las partes internas y externas del aparato.



Para efectuar una conexión directa a la red instale un interruptor de seguridad en que la abertura de contactos sea tan grande que la desconexión se producirá en condiciones de categoría de sobretensión III, lo que concuerda con los principios de instalación.



El aparato durante su instalación, colocación, fijación y conexión a la corriente requiere la aplicación de unas medidas de seguridad (Capítulo 8 "INSTALACIÓN").



No limpie el aparato con el chorro de agua.

4. CONSEJOS Y ADVERTENCIAS GENERALES

4.1. Consejos generales

Este manual de instrucciones fue elaborada por el fabricante a fin de proporcionar información necesaria para el trabajo con el aparato al personal autorizado.

Es recomendable que tal personal lea detenidamente su contenido y lo aplique en su trabajo.

La lectura de información contenida en este documento permitirá evitar riesgos para la seguridad y salud de las personas.

Guarde este manual durante toda la vida útil del aparato, en un lugar conocido y de fácil acceso, para que en cualquier momento se pueda consultarlo.

A fin de sobresaltar la información importante en el texto o prestar atención a los datos relevantes se usaron símbolos especiales descritos a continuación:

Advertencia



Indica instrucciones de seguridad importantes. A fin de evitar riesgos para la seguridad y salud de las personas y no causar daños adopte procedimientos adecuados.

Atención

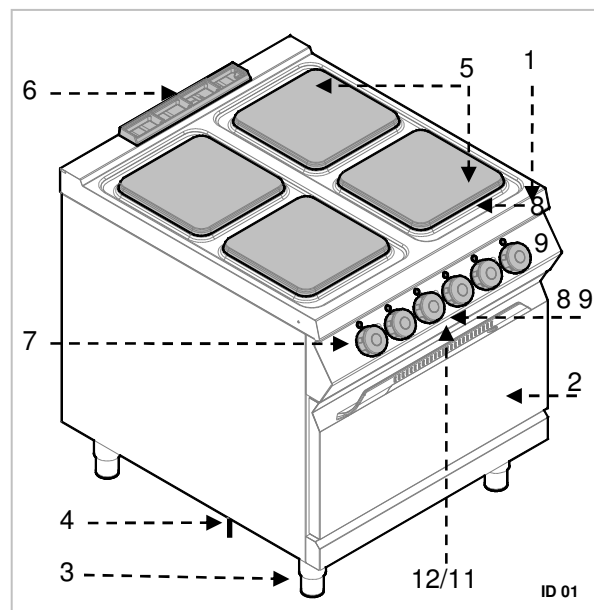


Indica la información técnica especialmente importante que no se podrá despreciar.

4.2. Descripción del aparato

La cocina eléctrica con horno, adelante el aparato, se diseñó y fabricó para la preparación alimentos en el sector gastronómico.

- 1) Placa de servicio;
- 2) Horno eléctrico (fijo);
- 3) Pies de nivelación ajustables;
- 4) Cable de alimentación;
- 5) Placa de cocción;
- 6) Campana de extracción de humos del horno;
- 7) Perilla de temperatura: ajusta la potencia de la placa de cocción eléctrica.
- 8) Perilla de termostato del horno: ajusta la temperatura del horno eléctrico.
- 9) Selector del horno: conecta o desconecta las mangueras de calefacción del horno.
- 10) Termostato-alumbrado: indica la activación de los termostatos de seguridad.
- 11) Alimentación del alumbrado: indica la activación de la alimentación eléctrica.
- 12) Testigo de temperatura: indica la calefacción del horno.



4.3. Placa de identificación

La placa de identificación mostrada está fijada directamente en el aparato. En la placa se dan todas las indicaciones e información necesaria para el uso seguro del aparato.

- 1) EAN- Número
- 2) Código / Número del modelo
- 3) Consumo de energía: Potencia nominal / Frecuencia de la tensión de alimentación / Tensión de alimentación
- 4) Fecha de fabricación
- 5) Número de serie
- 6) Símbolo WEEE



4.4. Sustitución de subconjuntos (técnico de servicio)

⚠ Antes de proceder a la sustitución de un subconjunto, active todos los dispositivos de seguridad existentes en el aparato.

i En particular, desconecte la alimentación de energía eléctrica con el interruptor de potenciales. Si resulta necesario, sustituya los conjuntos gastados por piezas de recambio originales.

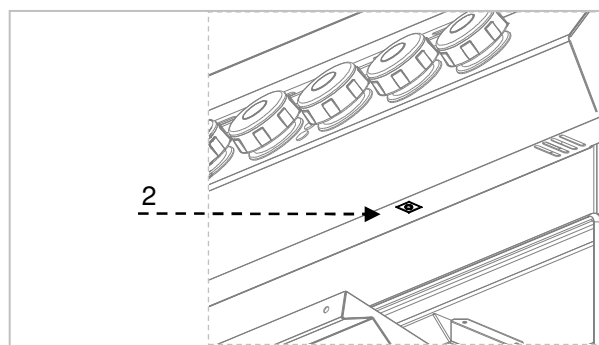
i No asumimos responsabilidad de daños de personas o subconjuntos producidos por haber empleado piezas de recambio no originales e intervenido en el aparato sin autorización del fabricante. Tales circunstancias podrían cambiar requisitos de seguridad.

4.5. Seguridad

El aparato dispone de los sistemas de seguridad siguientes:

1. **Placas de cocción - termostato de seguridad:** Es un dispositivo que se encuentra dentro de cada una de las placas de cocción y reduce la potencia en caso de sobrecalentamiento. Al eliminar el motivo y reducir, la temperatura el trabajo reanudará automáticamente.
2. **Horno - termostato de seguridad:** Corta la alimentación de energía eléctrica en caso de sobrecalentamiento.

La activación del termostato de seguridad del horno se indica por medio de un testigo correspondiente. En la figura se muestra la posición (2) de los termostatos de seguridad del horno.



⚠ Cada día compruebe si los dispositivos de seguridad están debidamente instalados y fiables.

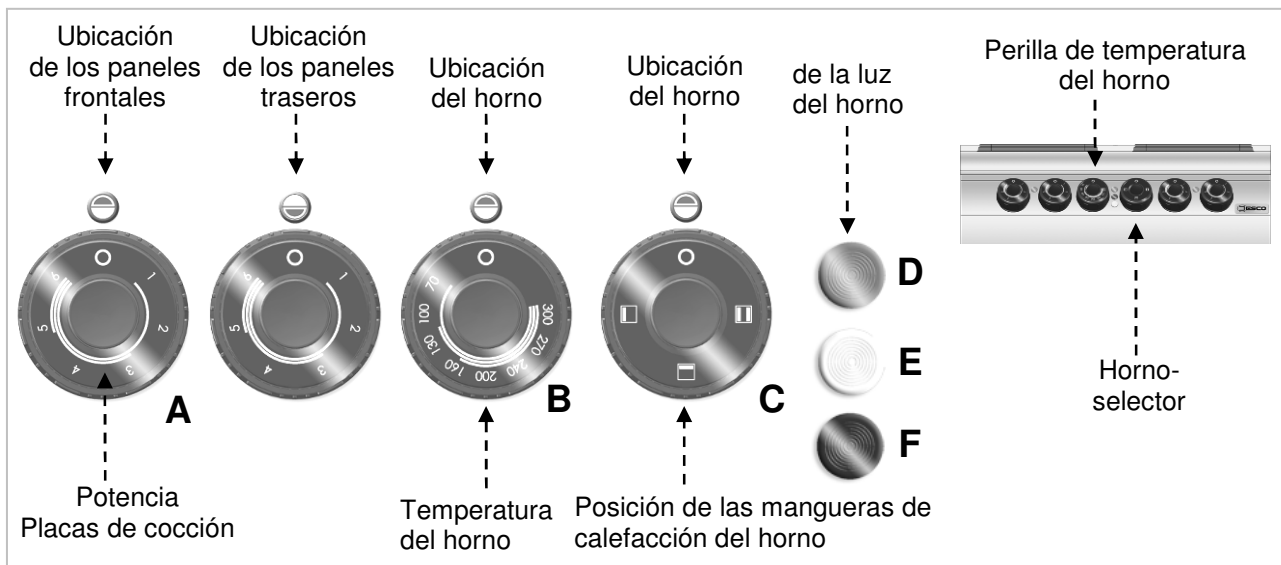
5. OPERACIÓN Y FUNCIONAMIENTO

5.1. Descripción de la operación.

Los elementos de control de las funciones más importantes están situados en el panel de operación del aparato.

- A) **Perilla de temperatura:** ajusta la potencia de las placas de cocción eléctricas;
- B) **Perilla del termostato del horno:** ajusta la temperatura del horno eléctrico.

- C) **Selector del horno:** activa la manguera de calefacción superior, inferior o ambas.
- D) **Testigo verde:** indica la alimentación de energía eléctrica.
- E) **Testigo blanco:** indica el calentamiento del horno.
- F) **Testigo rojo:** indica la activación de los termostatos de seguridad.

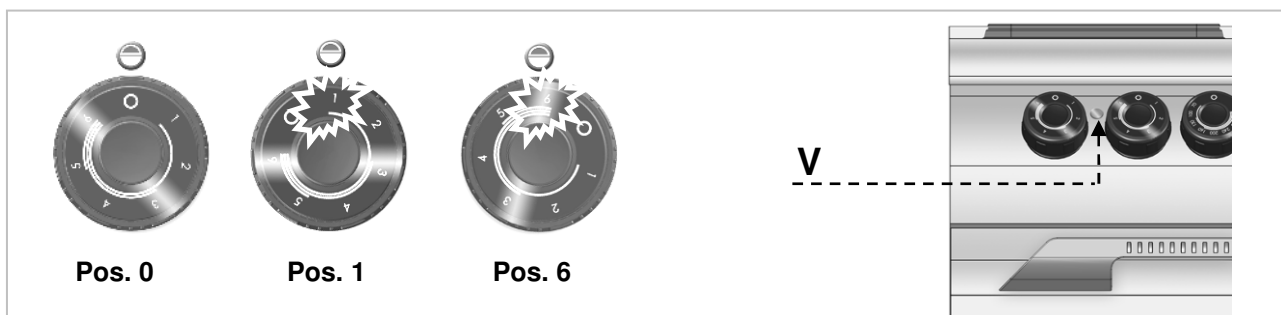


5.2. Encendido y apagado de la placa de cocción

Al encender por primera vez deje las placas de cocción que se calienten sin ollas.

- A) Active el interruptor automático para conectar la alimentación de energía eléctrica.
- B) Gire la perilla de temperatura a **1** para encender la placa de cocción con la menor potencia. Se encenderá el piloto verde de conexión a la red (V).
- C) Para apagar gire la perilla de temperatura a la derecha a la pos. **0**.

- D) Luego gire la perilla de temperatura a la posición requerida. La posición **6** corresponde con la mayor potencia.
- E) Ajuste la perilla de temperatura a **0** para apagar la placa de cocción. Se apaga el testigo verde (V).
- F) Active el interruptor automático, si necesario, para interrumpir la alimentación.



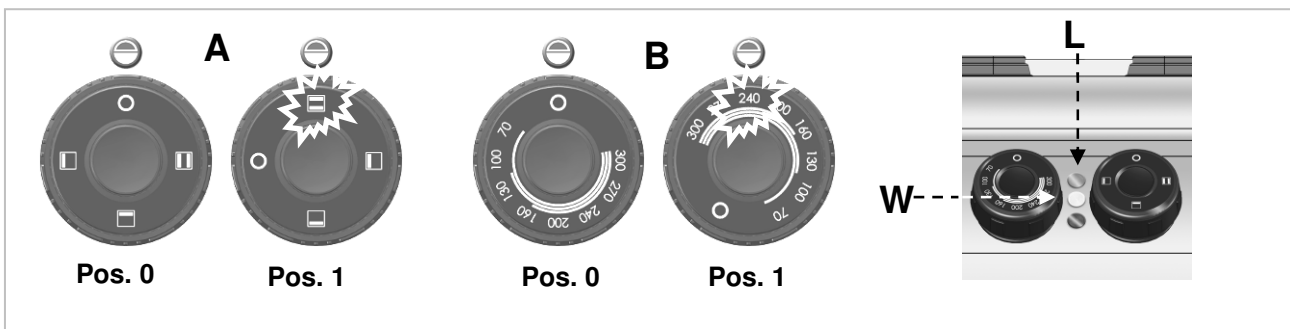
5.3. Encendido y apagado del horno

- A) Active el interruptor automático para conectar la alimentación de energía eléctrica.
- B) Gire el selector **A** para activar las mangueras de calefacción del horno. Se encenderá el piloto verde de conexión a la red (**L**).
- C) Gire la perilla del termostato del horno y ajústelo a la temperatura entre 70 °C y 300 °C. Con las mangueras encendidas el

testigo blanco está activado (**W**). Cuando el horno alcanza la temperatura ajustada, el testigo blanco se apaga.

- D) Gire el selector (**A**) para encender o apagar la manguera de calefacción superior, inferior o ambas.
- E) Para apagar el horno, gire el selector (**A**) a **0**. Luego gire la perilla del termostato (**B**) a **0**.

Temperatura °C	70	100	130	160	200	240	270	300
Tiempo en minutos	1' 30"	3'	4' 30'	6'	8'	11'	14'	17'



ES

5.4. Indicaciones de uso del aparato

Pausa prolongada en el uso del aparato

Si el aparato no se usa por un tiempo prolongado, siga las siguientes instrucciones:

1. Active el interruptor automático para desconectar la energía eléctrica.
2. Limpie bien el aparato y el área alrededor.
3. Aplique una capa de aceite de vaselina en las superficies de acero inoxidable.
4. Realice todos los trabajos de mantenimiento.

Instrucciones de uso normal del aparato

A fin de garantizar el uso correcto del aparato siga las siguientes instrucciones:

- Use solo accesorios recomendados por el fabricante.
- Use las placas de cocción solo para calentar las ollas, no caliente los alimentos directamente en la placa de cocción.

- Para ahorrar la energía use ollas con fondo adecuado, de diámetro mayor al diámetro de la placa de cocción.
- Verifique si las bandejas del horno están bien colocadas.
- Caliente el horno antes de usar.

i No use el horno con la puerta parcialmente abierta.

i Para dorar el alimento, colóquelo en la parrilla superior y encienda la manguera de cocción superior.

- Mantenga limpios el aparato y la zona alrededor.
- Para limpiar use solo detergentes destinados al uso en el sector de alimentos.

6. LIMPIEZA Y MANTENIMIENTO

6.1. Instrucciones de limpieza y mantenimiento



Antes de proceder a los trabajos de mantenimiento active todos los dispositivos de seguridad existentes en el aparato.

En particular, desconecte la alimentación eléctrica con el interruptor automático.

6.2. Mantenimiento correcto

El mantenimiento adecuado incluye la limpieza diaria de todas las partes que están en contacto con los alimentos y el mantenimiento sistemático de los conductos de evacuación.

El mantenimiento adecuado permite obtener el mejor rendimiento, la vida útil más larga del aparato y el funcionamiento correcto de los dispositivos de seguridad.

Nunca dirija el chorro de agua ni la lavadora de alta presión hacia el aparato.

Para limpiar las superficies de acero inoxidable no use lana de hierro ni cepillo de hierro, dado que podrán dejar partículas de hierro en la superficie del aparato que, debido a la oxidación, podrán causar la formación de herrumbre.

Para remover restos secos use raspador de madera o de plástico o esponja blanda de limpieza.

En caso de pausa prolongada en el uso del aparato, aplique vaselina en todas las partes de acero inoxidable y ventile el local con regularidad.



No use agentes de limpieza que contengan sustancias peligrosas o nocivas para la salud (disolventes, gasolina, etc.).

Al final de la jornada de trabajo efectúe la limpieza de:

- placas de cocción y horno (si lo hay)
- aparato

Con regularidad encomienda la ejecución de los siguientes trabajos de mantenimiento a los empleados especializados:

- control de funcionamiento de la instalación eléctrica;
- control de funcionamiento de los termostatos de seguridad.

6.3. Limpieza de la placa de cocción

Siga el procedimiento descrito a continuación:

- Apague las placas de cocción y déjelo para que se enfríe.
- Active el interruptor automático para desconectar la alimentación de energía eléctrica.
- Limpie bien las placas de cocción con una esponja y detergente neutro.
- Limpie la superficie con el agua limpia hervida y séquela.



No dirija el chorro de agua directo en la placa de cocción, sobre todo si la placa está todavía caliente.



No vierta el agua directamente en la placa de cocción.



No use detergentes abrasivos que puedan arañar la superficie.

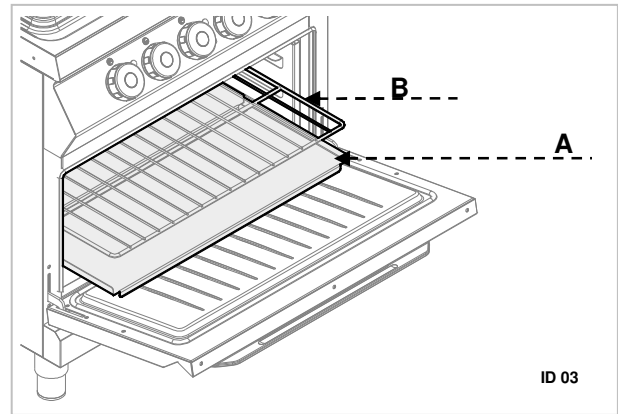
- Si resulta necesario, aplique una cantidad adecuada del aceite en la superficie de la placa de cocción.

6.4. Limpieza del horno

Cuando el horno está frío se pueden retirar el fondo y las guías. Una vez limpiado, encienda el horno sin carga a fin de evitar la corrosión.

Siga el procedimiento descrito a continuación:

- Retire el fondo (A) y la parrilla (B) del horno, límpielos bien.
- Limpie el interior del horno removiendo eventuales manchas quemadas que puedan afectar al funcionamiento correcto.
- Seque la superficie e vuelva a instalar los elementos del horno.



ID 03

7. PROBLEMAS DE FUNCIONAMIENTO

La información siguiente sirve para identificar y eliminar eventuales problemas en el funcionamiento que podrán surgir durante el uso del aparato.

Algunas de estas averías podrán eliminarse por su propia cuenta, en los demás se requieren conocimientos específicos. Tales problemas podrán ser eliminados únicamente por empleados cualificados.

ES

Problema	Causa	Solución
Las placas de cocción no se calientan.	La conexión eléctrica no está correcta.	Verifique la conexión del cable de red. ✘ Póngase en contacto con el servicio.
	Activación del limitador de temperatura.	Espere hasta que el termostato dentro de las placas de cocción reanude el trabajo normal.
	Selector averiado.	Sustituya la parte. ✘ Póngase en contacto con el servicio.
Las placas de cocción permanecen calientes.	Problemas en el funcionamiento de la placa	✘ Si el problema persiste, póngase en contacto con el servicio.
Las mangueras de calefacción del horno no funcionan.	La conexión eléctrica no está correcta.	Verifique la conexión del cable de red. ✘ Póngase en contacto con el servicio.
	Activación del limitador de temperatura.	Espere hasta que el horno se enfríe. Luego ponga el termostato a cero (ver capítulo especial).
	Selector averiado.	Sustituya la parte. ✘ Póngase en contacto con el servicio.
El horno no alcanza la temperatura ajustada.	Termostato averiado.	Sustituya la parte. ✘ Póngase en contacto con el servicio.

8. INSTALACIÓN

8.1. Embalado y desembalado

Durante la descarga e instalación del aparato siga las instrucciones del fabricante proporcionadas directamente en el envase y en este manual.

Durante el izado y transporte del producto plantee el uso de una carretilla elevadora o plataforma elevadora prestando atención a la distribución uniforme de la carga a fin de prevenir el riesgo de vuelco del envase (¡evite inclinaciones excesivas!).



Durante el uso del equipo de elevación preste atención a los cables de alimentación y posición de las patas.

El envase consta de cartón y paleta de madera. En el envase de cartón está impresa una serie de símbolos que, de acuerdo con las normas internacionales, informan sobre la legislación a cumplir durante la carga y descarga, transporte y almacenamiento del producto.



Durante la recepción compruebe si el envase está completo y no sufrió daños durante el transporte.

Eventuales daños deben notificarse inmediatamente al transportista.

Desembale el aparato lo más pronto posible para comprobar si no está dañado.

No corte el envase de cartón con una herramienta aguda. Tal operación podrá causar daños de la chapa de acero.

Retire el envase de cartón hacia arriba.

Una vez desembalado el aparato compruebe si el equipamiento del mismo concuerda con el pedido. En caso de disconformidades informe inmediatamente al vendedor.



¡Manténgase el material de envasado (bolsas de nilón, poliestireno extruido, clips, etc.) fuera del alcance de los niños!

Retire la película protectora de PCV de las superficies externas e internas. Si es necesario, no use herramientas metálicas para ello.

8.2. Instalación (técnico de servicio)

Todas las etapas de las instalación deben estar bien pensadas.

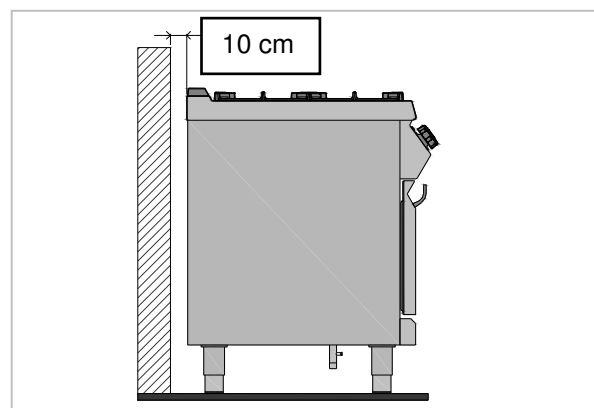
El emplazamiento debe contar con todas las conexiones de alimentación y desagües para residuos de producción. Asimismo, el lugar de instalación deberá estar bien iluminado y cumplir todas las normas de higiene y sanitarias, de acuerdo con la legislación en vigor.

Instale el aparato a una distancia mínima de 10 cm desde la pared.



Los aparatos con el horno incorporado debe instalarse a una distancia de 50 cm de la pared.

Coloque el aparato en posición vertical ajustando las patas.





Si se piensa instalar el aparato cerca de paredes, tabiques, armarios de cocina, elementos ornamentales, etc., éstos deben estar hechos de materiales no inflamables, en otro caso, deben estar revestidos con materiales no inflamables.

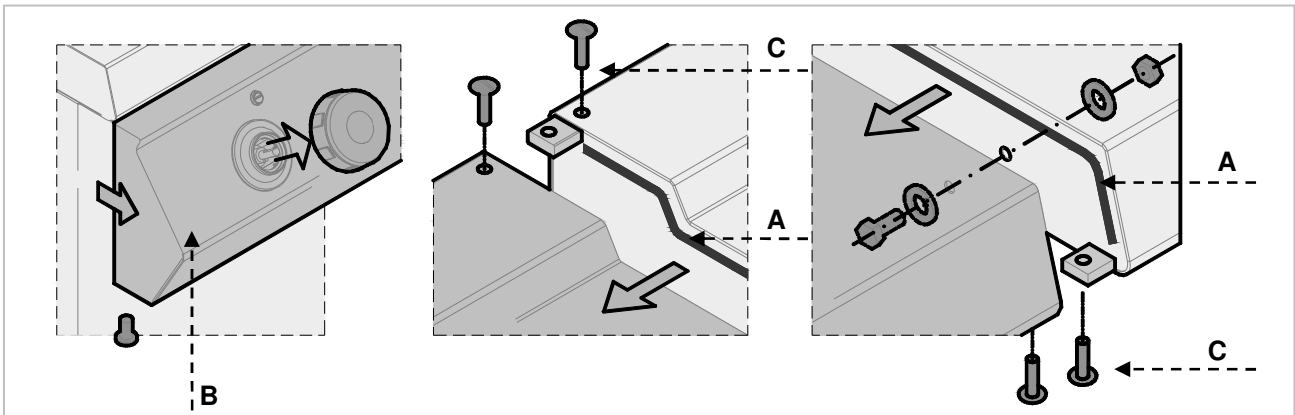


A fin de garantizar el funcionamiento correcto del aparato, el mismo deberá usarse e instalarse solo en un local debidamente ventilado.

8.3. Montaje del aparato en serie

A fin de instalar el aparato en serie (uno al lado del otro), siga los siguientes pasos:

1. Desmonte el panel de control y retire el bastidor de hierro fundido de la chimenea, si resulta necesario.
2. En los lados colindantes use la cinta sellante (A).
3. Acerque los aparatos entre sí y colóquelos en posición horizontal (ajustando las patas).
4. Una los aparatos mediante los elementos de acoplamiento.



8.4. Conexión a la corriente (técnico de servicio)

El aparato puede ser conectado a la corriente únicamente por el personal autorizado y cualificado respetando las normas en vigor y material adecuado y conforme a la legislación.

Los aparatos, en función del modelo, pueden trabajar con las siguientes redes:

380-415 V 3N~ 50-60 Hz

Durante la instalación preste atención a los datos en la placa de identificación y las tablas de aparatos.

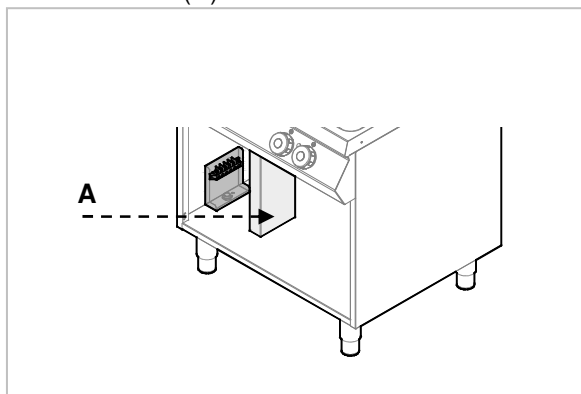


Para efectuar una conexión directa a la red instale un dispositivo que garantice la desconexión de la red, en que la abertura de contactos sea tan grande que la desconexión se producirá en condiciones de categoría de sobretensión III, lo que concuerda con los principios de instalación.

Para efectuar una conexión correcta del aparato, siga las indicaciones que se detallan a continuación.

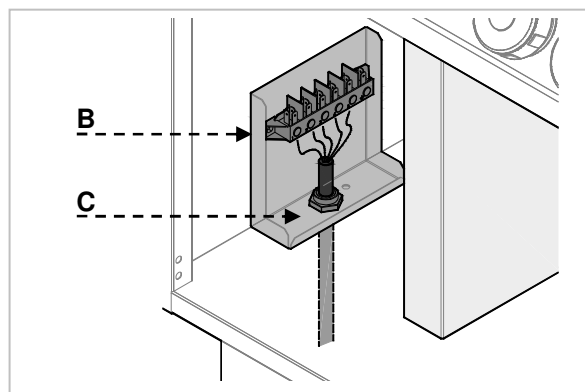
Versión sin horno

- Retire la cubierta de la regleta de terminales (A).



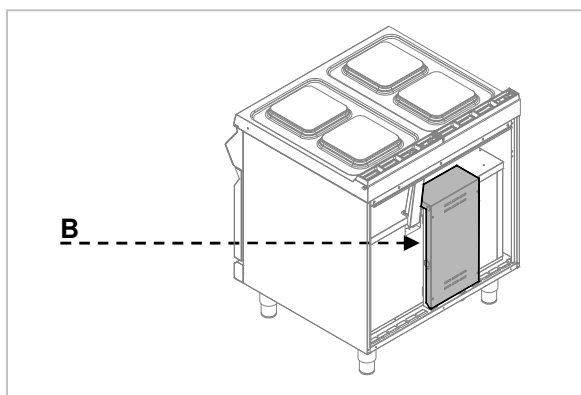
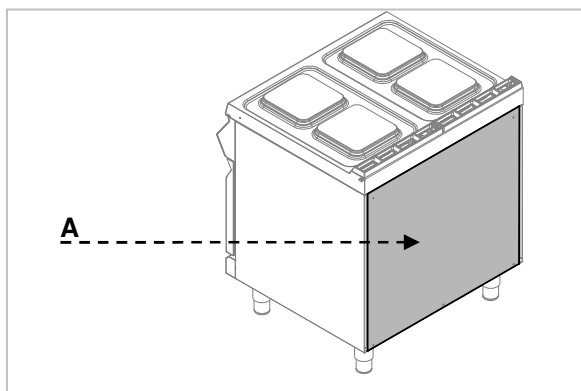
- Conecte el interruptor a la regleta de terminales (B) del aparato, tal como se muestra en la figura o en el esquema eléctrico (ver anexo). Use el cable de tipo H07RN-F o mejor.

- Apriete la extremidad del cable (C).
- Vuelva a instalar la cubierta de la regleta de terminales.

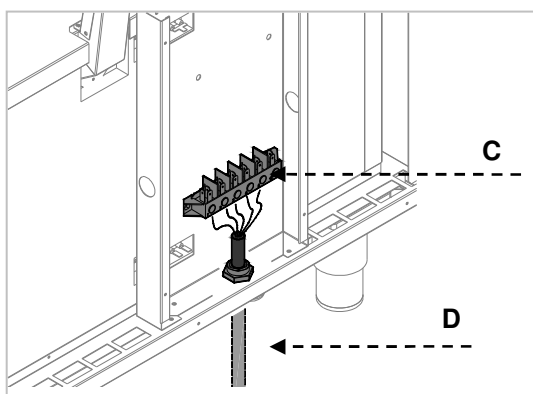


Versión con horno


- Retire la cubierta de la regleta de terminales (A) (B).

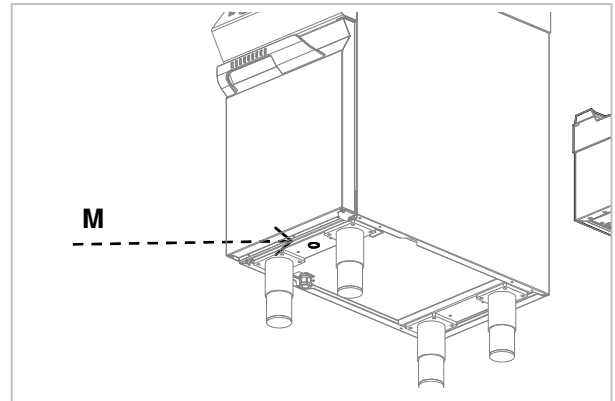


- Conecte el interruptor a la regleta de terminales (C) del aparato, tal como se muestra en la figura o en el esquema eléctrico (ver anexos). Use el cable de tipo H07RN-F o mejor.
- Apriete la extremidad del cable (D).
- Vuelva a instalar la cubierta de la regleta de terminales.



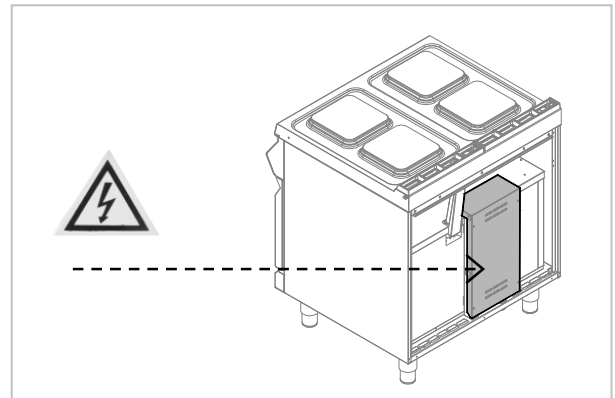
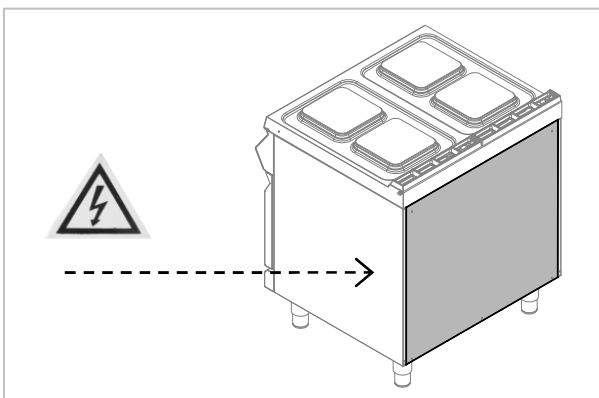
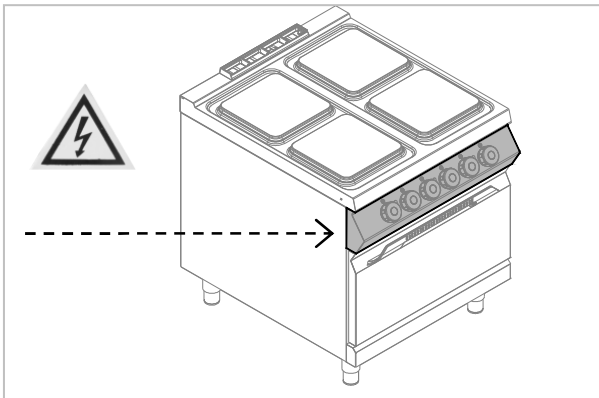
Äquipotentialklemme

El aparato dispone de un terminal equipotencial (M). En función del terminal empleado, se proporciona un adhesivo correspondiente:  .



Símbolos

El símbolo siguiente “Advertencia, tensión eléctrica” indica que debajo de la tapa hay elementos bajo tensión.



8.5. Inspección (técnico de servicio)


Antes de arrancar el aparato inspeccione la instalación a fin de evaluar las condiciones de uso de cada uno de los subconjuntos y eliminar eventuales errores.

Es recomendable llevar a cabo los siguientes controles:

1. Compruebe si la tensión de alimentación coincide con la tensión del aparato.
2. Active el interruptor automático a fin de comprobar la conexión eléctrica.

Compruebe que todos los dispositivos de seguridad funcionan correctamente.


9. ELIMINACIÓN DEL APARATO

 El aparato está marcado de acuerdo con la Directiva europea 2002/96/CE, WASTE ELECTRICAL AND ELECTRONIC EQUIPMENT (WEEE).



Al eliminar el producto de acuerdo con la misma, el usuario contribuye a la prevención de efectos negativos para el medio ambiente y la salud.



El símbolo  en el producto o en la documentación adjunta indica que el producto no podrá tratarse como residuos comunales y deberá entregarse a un punto de recogida autorizado de aparatos eléctrico y electrónicos para su reciclaje.

Respete las normas locales de eliminación de residuos.

Más información sobre procedimientos, reutilización y reciclaje del producto está disponible en respectivas agencias, unidad de eliminación de residuos o vendedor del producto.

Bartscher GmbH
Franz-Kleine-Straße 28
33154 Salzkotten
Alemania

Tel.: +49 (0) 5258 971-0
Fax: +49 (0) 5258 971-120

ANLAGEN

ATTACHMENTS

ANNEXES

ALLEGATI

ANEXOS

ANEXOS

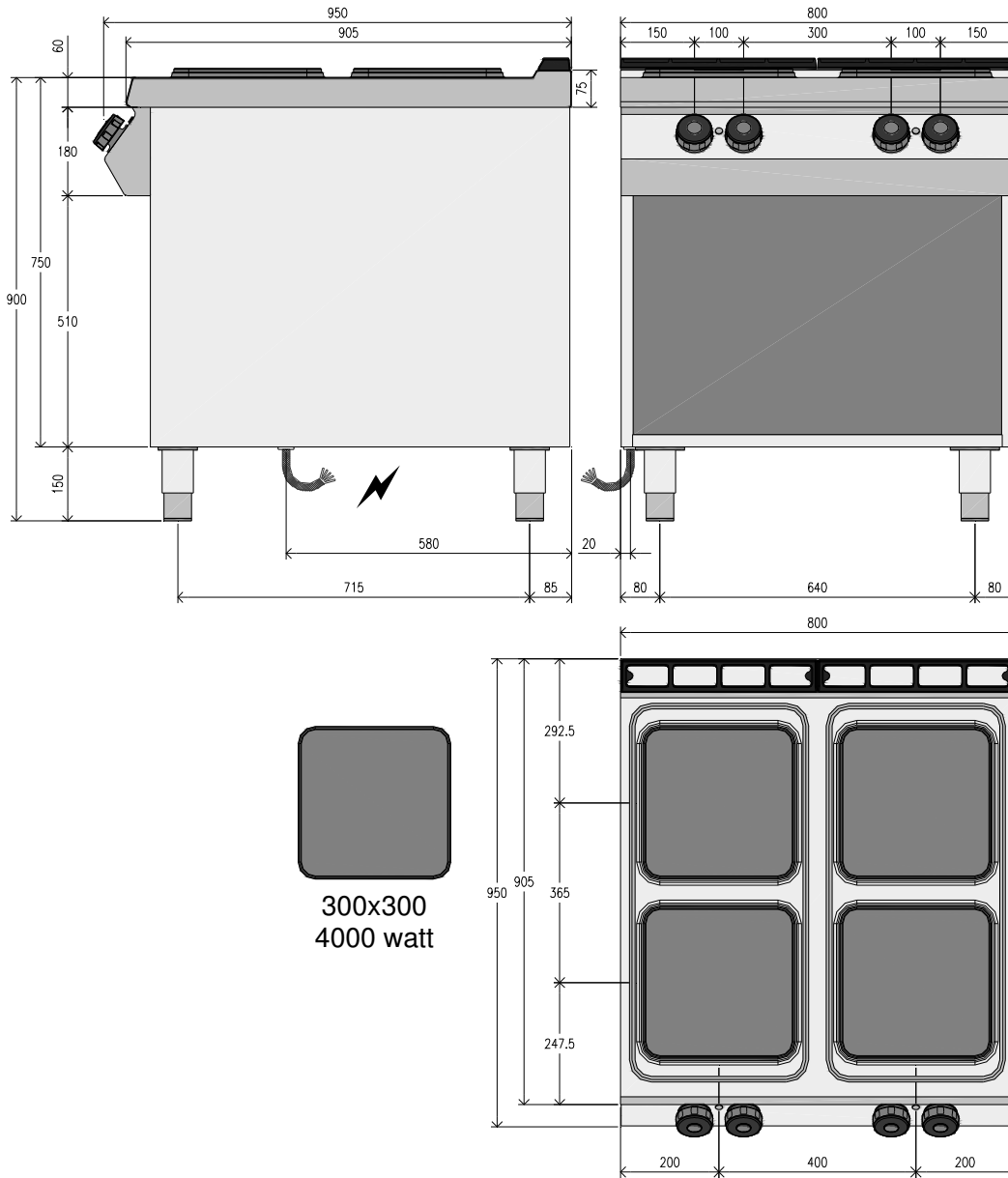
BIJLAGEN


ZAŁĄCZNIKI

Modell	Kochplatte	Backofen	Leistung	Daten zu Elektrik			Gewicht
Model	Hob	Oven	Power	Electrical connection			Weight
Modèle	Plaque de cuisson	Four	Puissance	Raccordement électrique			Poids
Modello	Piastra scaldante	Forno	Potenza	Dati relativi all'impianto elettrico			Peso
Modelo	Placa de cocción	Horno	Potencia	Datos de instalación eléctrica			Peso
Modelo	Placa de cozedura	Forno	Potência	Dados para a instalação elétrica			Peso
Model	Verwarmingsplaat	Oven	Vermogen	Gegevens van de elektrische installatie			Gewicht
Model	Płyta grzewcza	Piekarnik	Moc	Dane dot. instalacji elektrycznej			Ciężar
	4 kW / 300 x 300 mm	5,6 kW	kW	V	Hz	Supply cable	kg
PE092M01	4	-	16	380-415V 3N~	50-60	5x6 mm ²	84,2
PEE92M01	4	1	21,6	380-415V 3N~	50-60	5x6 mm ²	125,2
PEE93M01	6	1	29,6	380-415V 3N~	50-60	5x6 mm ²	172,6

PE092M01

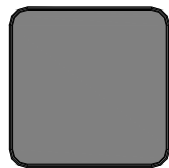
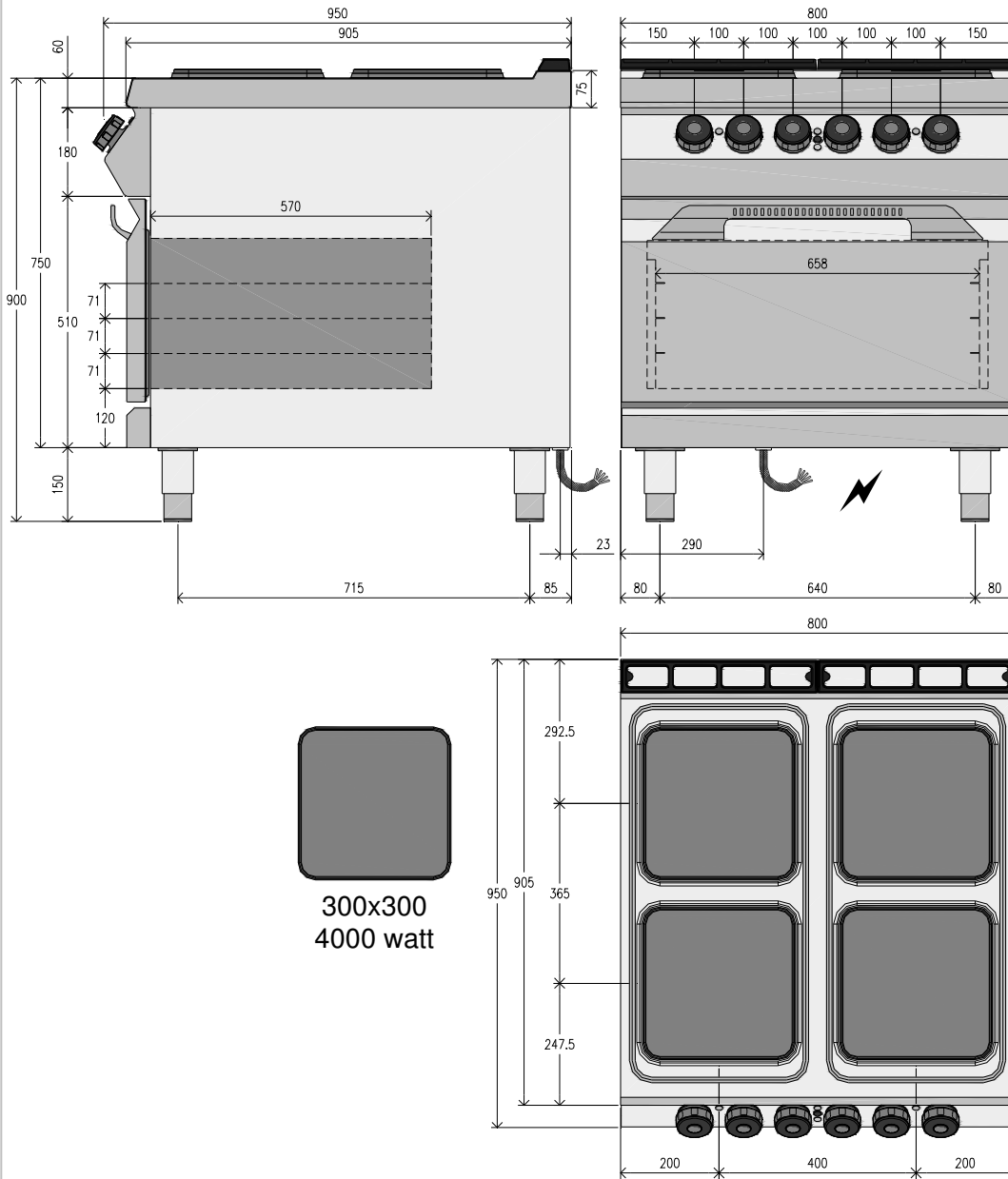
ANSCHLUSSSCHEMA - CONNECTION CARD - FICHE DES RACCORDEMENTS -
 SCHEDA ALLACCIAMENTI - FICHA DE ENLACES - ESQUEMA DAS CONEXÕES -
 PLAN AANSLUITINGEN - SCHEMAT PODŁĄCZENIA




	Elektroanschluss	16 kW
	Electric Connection	
	Branchement Electrique	
	Allacciamento Elettrico	
	Conexiòn elètrica	
	Ligação Elétrica	
	Elektrische aansluiting	
Przyłącze elektryczne		

PEE92M01

ANSCHLUSSSCHEMA - CONNECTION CARD - FICHE DES RACCORDEMENTS -
 SCHEDA ALLACCIAMENTI - FICHA DE ENLACES - ESQUEMA DAS CONEXÕES -
 PLAN AANSLUITINGEN - SCHEMAT PODŁĄCZENIA

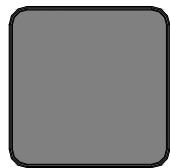
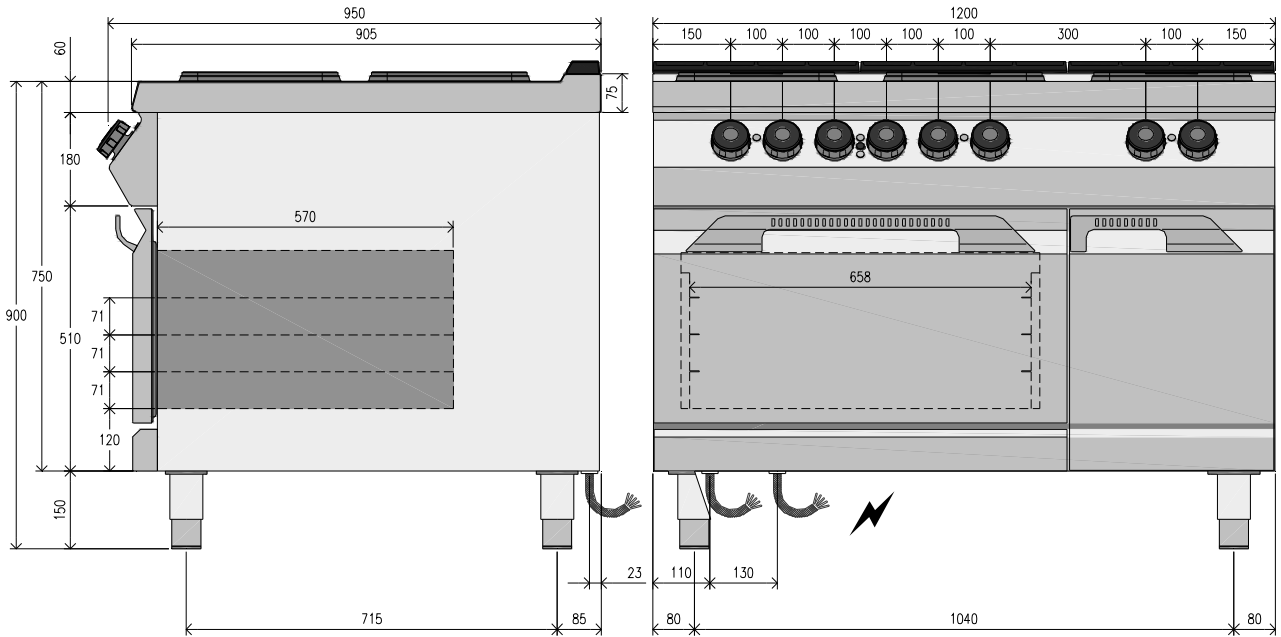


300x300
4000 watt

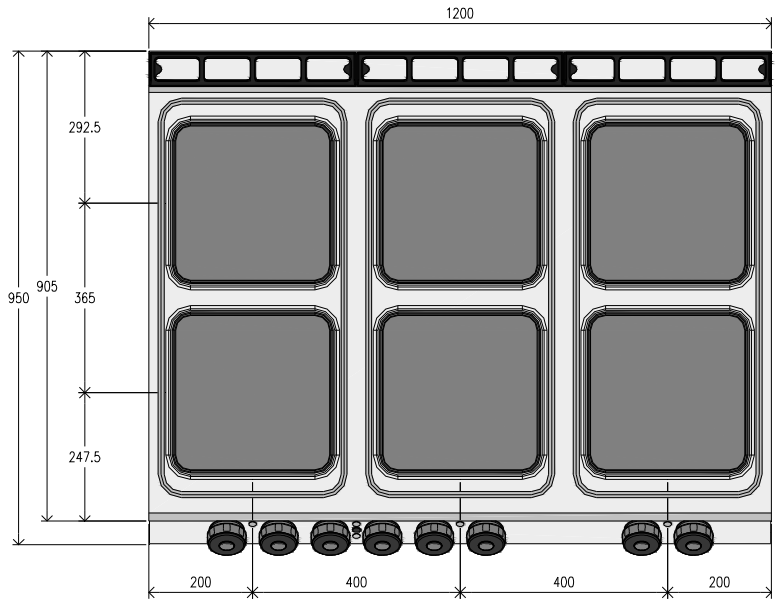
	Elektroanschluss	21,6 kW
	Electric Connection	
	Branchement Electrique	
	Allacciamento Elettrico	
	Conexiòn elètrica	
	Ligação Elétrica	
	Elektrische aansluiting	
Przyłącze elektryczne		

PEE93M01

ANSCHLUSSSCHEMA - CONNECTION CARD - FICHE DES RACCORDEMENTS - SCHEDA ALLACCIAMENTI - FICHA DE ENLACES - ESQUEMA DAS CONEXÕES - PLAN AANSLUITINGEN - SCHEMAT PODŁĄCZENIA



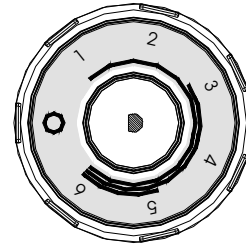
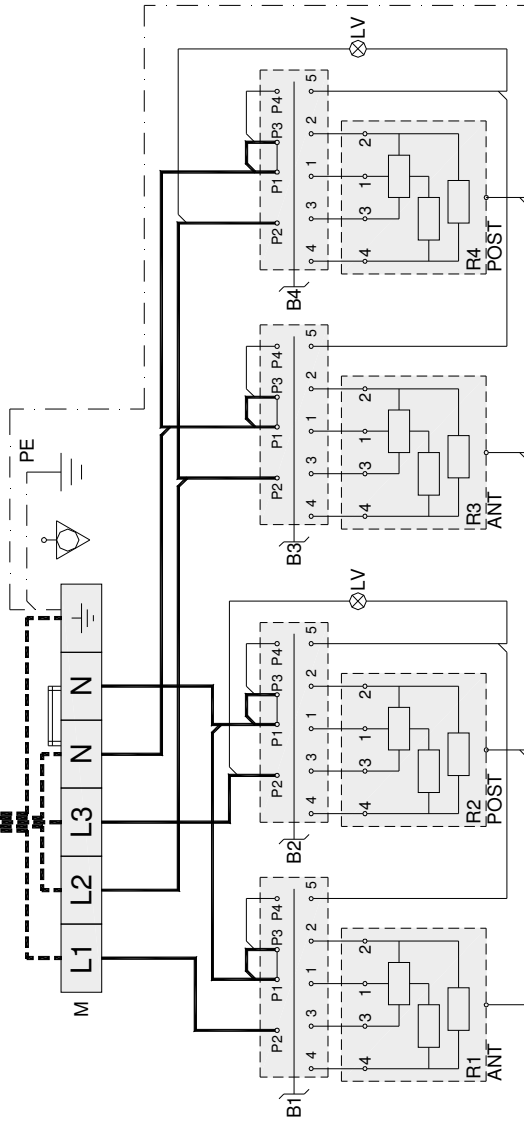
300x300
4000 watt



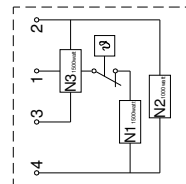
	Elektroanschluss	29,6 kW
	Electric Connection	
	Branchement Electrique	
	Allacciamento Elettrico	
	Conexiòn elètrica	
	Ligação Elétrica	
	Elektrische aansluiting	
Przyłącze elektryczne		

380-415V 3N~ 50/60Hz

PE94 : 5G x 6 mm² In=34.8 A



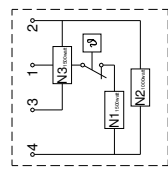
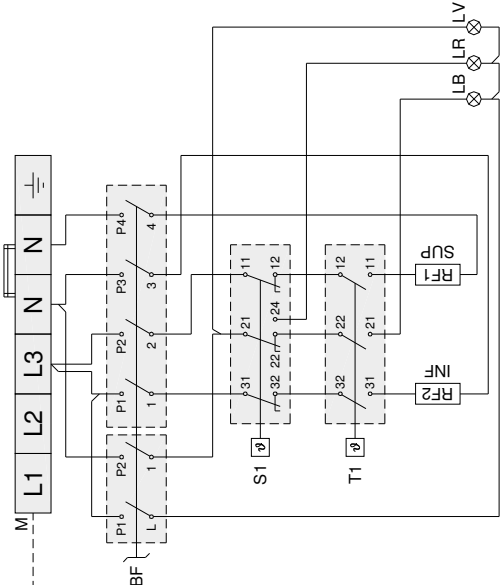
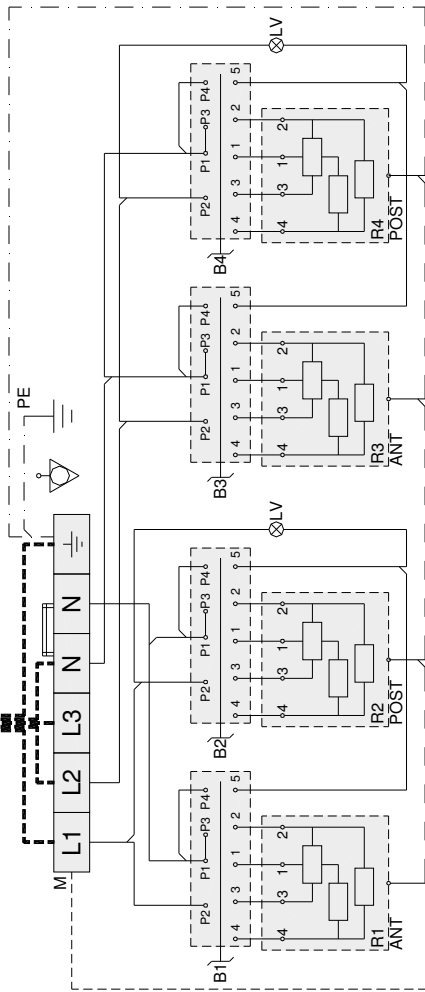
Position	300 x 300 PE
1	11.33454.246
2	430 watt
3	600 watt
4	1000 watt
5	1500 watt
6	2500 watt
	4000 watt



900
HOTPLATE 300x300
4000 watt

ALIMENTAZIONE FIELD	380-415V 3N~ 50/60Hz	900
M=INORSETTIERA TERMINAL	FV122 6 POLI - 40 A - 450 V	
B1,B2,B3,B4 = COMMUTATORE SWITCH	43.27232.801	
LV = LAMPADA VERDE GREEN LIGHT	7 POS 39A.250V T150 SIGNAL LUX Mod 21.3 230V (T120) Silicon Leads	
R1,R2,R3,R4,R5,R6 = RESISTENZE HEATER	300x300 4000 watt 230V 17.4A	
CABLAGGIO CABLE	CAVO H05SJK Section 2.5 mm ²	
CABLAGGIO LAMPADA LIGHT CABLE	CAVO H05SJK Section 0.75 mm ²	

PEE94*FE...5Gx6 mm² I_n=34.8 A - 380-415V 3N~ 50/60Hz



900
HOTPLATE 300x300
4000 watt

Position	300 x 300 PE
1	11.33454.246
2	430 watt
3	600 watt
4	1000 watt
5	1500 watt
6	2500 watt
	4000 watt

ALIMENTAZIONE	900
M=MOVISSETTIERA TERMINAL SWITCH	380-415V 3N~ 50/60Hz
B1, B2, B3, B4 = COMMUTATORE	FV122 6 FOLI - 40 A - 450 V
BF = COMMUTATORE FORNO	43.27232.801
ST = LIMITATORE DI TEMPERATURA / TEMPERATURE LIMITING THERMOSTAT	7 POS. 32A, 250V
T1 = THERMOSTATO	49.44215.700+49.21015.705
LV = LAMPADA VERDE / GREEN LIGHT	0.1.2.3 POS. 16A, 250V, T150
IR1, IR2, IR3, IR4 = RESISTENZE FORNO SUP. / OVER HEATER	EGO 55.32574.110
LB = LAMPADA BIANCA / WHITE LIGHT	T-360°C-25K 200/4A.400V
RF1, RF2 = RESISTENZE FORNO INF. / OVER HEATER	EGO 55.34052.811
CABLO CAVO	16A 250V T150 I60°C - 295°C
CABLAGGIO LAMPADE LIGHT CABLE	SIGNAL LUX Med 21.3.230V
	230V 17.4A
	300x300 4000 watt
	230V 17.4A
	3300 watt 230 V 14.5 A
	2300 watt 220 V 10.5 A
	CAVO H06SJK
	CAVO H06SLJK
	Section 0,75 mm ²

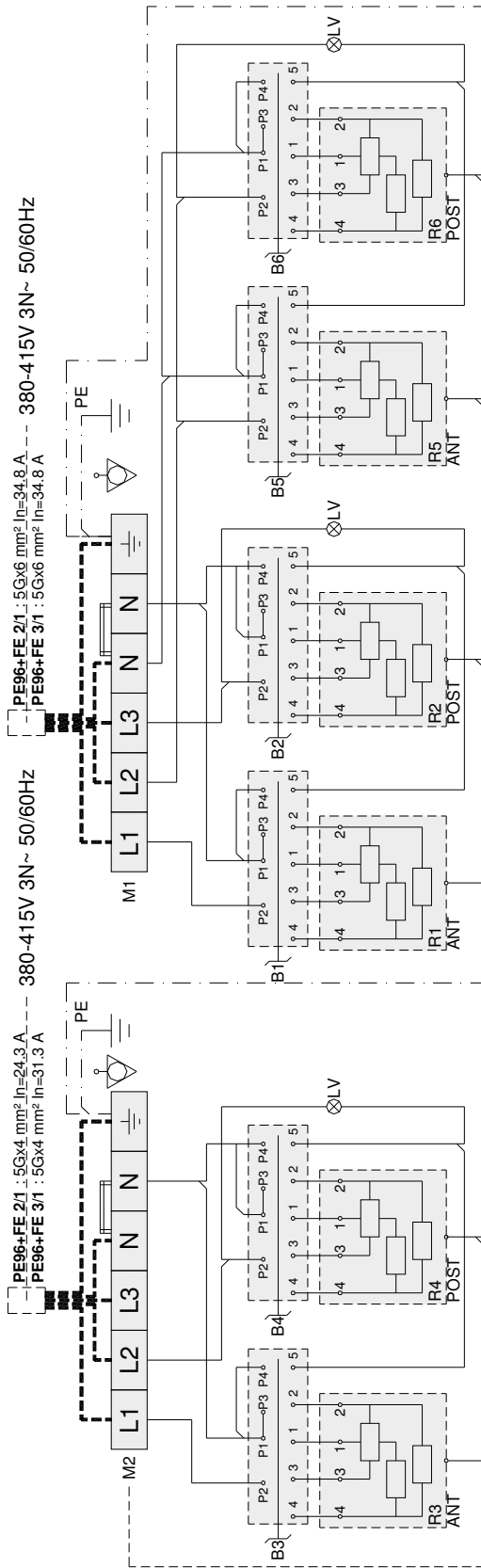
380-415V 3N~ 50/60Hz

60853 Rev. 08

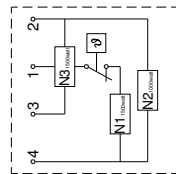
PE96+FE 2/1 : 5Gx6 mm² In=34.8 A
 PE96+FE 3/1 : 5Gx6 mm² In=34.8 A

PE96+FE 2/1 : 5Gx4 mm² In=24.3 A
 PE96+FE 3/1 : 5Gx4 mm² In=31.3 A

380-415V 3N~ 50/60Hz

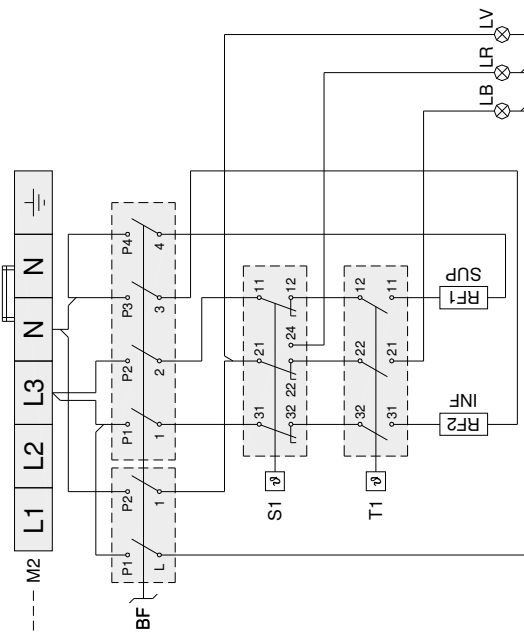


900	
ALIMENTAZIONE FEED	380-415V 3N~ 50/60Hz
M1=MORSETTIERASX (4P) TERMINAL	FV122 6 POLI - 40 A - 450 V
M2=MORSETTIERADX (2P+FE) TERMINAL	FV122 6 POLI - 40 A - 450 V
B1,B2,B3,B4,B5,B6 = COMMUTATORE SWITCH	43.27232.801
BF = COMMUTATORE FORNO OVEN SWITCH	7 POS 32A 250V TT150
S1 = LIMITATORE DI TEMPERATURA SUPERIORE LIMITING THERMOSTAT	49.44215.700+49.21015.705
T1 = TERMOSTATO THERMOSTAT	0.1.2.3 POS. 16A 250V TT150
LV = LAMPADA VERDE GREEN LAMP	EGO 55.32574.110
LR = LAMPADA ROSSA RED LAMP	T=360°C -25K 20/4A 400V
LB = LAMPADA BIANCA WHITE LAMP	EGO 55.34052.811
R1,R2,R3,R4,R5,R6 = RESISTENZE HEATER	16A 250V TT150 (60°C - 295°C)
FORNO OVEN	SIGNAL LUX Mod 21.3 230V (TT20) Silicon Leads
RF1 = RESISTENZA SUPERIORE FORNO SUPERIOR HEATER	SIGNAL LUX Mod 21.3 230V (TT20) Silicon Leads
RF2 = RESISTENZA INFERIORE FORNO INFERIOR HEATER	SIGNAL LUX Mod 21.3 230V (TT20) Silicon Leads
CABLAGGIO CABLE	300x300 4000 watt 230V 17.4A
CABLAGGIO LAMPADA LIGHT CABLE	2/1
	3/1
	3000 watt (1x) 1800 watt (2x)
	230V 14.5 A 230V 8+8 A
	2500 watt (1x) 1800 watt (2x)
	230V 10.5 A 230V 8+8 A
	CAVO H05SLJK Section 1.5 mm ²
	CAVO H05SLJK Section 0.75 mm ²



900
 HOTPLATE 300X300
 4000 watt

Position	300 x 300 PE
1	430 watt
2	600 watt
3	1000 watt
4	1500 watt
5	2500 watt
6	4000 watt



60853 Rev. 08

DE

LAUT GESETZLICHER VORSCHRIFT STEHT DIESES HANDBUCH UNTER EIGENTUMS-
VORBEHALT UND DARF AUS DIESEM GRUND NICHT OHNE UNSERE GENEHMIGUNG
VERVIELFÄLTIGT UND/ODER IN JEDLICHER FORM AN DRITTE WEITERGEGEBEN WERDEN!

GB

IN COMPLIANCE WITH THE LAW IN FORCE, IT IS PROHIBITED TO REPRODUCE AND/OR
DISTRIBUTE THIS MANUAL IN ANY WAY WITHOUT THE AUTHORISATION OF THE PROPRIETOR!

FR

AUX TERMES DE LA LOI, LA PROPRIETE DE CETTE NOTICE EST RESERVEE. IL EST DONC
INTERDIT DE LA REPRODUIRE ET/OU DE LA DISTRIBUER SOUS QUELQUE FORME QUE CE SOIT
SANS NOTRE AUTORISATION!

IT

A TERMINI DI LEGGE È RISERVATA LA PROPRIETÀ DI QUESTO MANUALE CON DIVIETO DI
RIPRODURLO E/O DISTRIBUIRLO IN QUALSIASI FORMA SENZA NOSTRA AUTORIZZAZIONE!

ES

DE ACUERDO CON LOS TÉRMINOS DE LA LEY ESTÁ RESERVADA LA PROPIEDAD DE ESTE
MANUAL CON EXPRESA PROHIBICIÓN DE REPRODUCIRLO Y /O DISTRIBUIRLO EN CUALQUIER
FORMA SIN NUESTRA AUTORIZACIÓN!

PT

A PROPRIEDADE DESTE MANUAL É RESERVADA POR LEI, SENDO PROIBIDA A SUA
REPRODUÇÃO E/OU DISTRIBUIÇÃO EM QUALQUER FORMA SEM A NOSSA AUTORIZAÇÃO!

NL

DE FABRIKANT BEHOUDT ZICH HET RECHT VOOR OM DE KENMERKEN VAN DE
TOESTELLEN DIE IN DEZE PUBLICATIE WORDEN VOORGESTELD TE WIJZIGEN ZONDER
VOORAF TE VERWITTIGEN!

PL

ZGODNIE Z PRZEPISAMI PRAWNYMI NINIEJSZA INSTRUKCJA JEST NASZĄ WŁASNOŚCIĄ
I Z TEGO POWODU NIE MOŻE BYĆ BEZ NASZEJ ZGODY POWIELANA I / LUB PRZEKAZYWANA
W JAKEJKOLWIEK FORMIE OSOBOM TRZECIM!