

CE 0359CS01943



2006533C

Original-Gebrauchsanleitung
V2/1218

NEDERLANDS

Inhoudsopgave

1. Veiligheid 80
1.1 Symboolverklaring 80
1.2 Veiligheidsaanwijzingen 81
1.3 Reglementair gebruik 85
1.4 Gebruik niet volgens de bestemming 85

2. Algemeen 86
2.1 Aansprakelijkheid en vrijwaring 86
2.2 Auteursrecht 86
2.3 Verklaring van Conformiteit 87

3. Transport, verpakking en bewaring 87
3.1 Controle bij aflevering 87
3.2 Verpakking 87
3.3 Bewaring 88

4. Specificaties 89
4.1 Technische Gegevens 89
4.2 Overzicht van onderdelen 90

5. Installatie en bediening 91
5.1 Installatie 91
5.1.1 Montage en plaatsing 92
5.1.2 Gasaansluiting 92
5.2 Bediening 95
5.2.1 Eigenschappen en andere belangrijke aanwijzingen 95
5.2.2 De werking van het apparaat 96

6. Reiniging en onderhoud 101

7. Mogelijke storingen 103

Bartscher GmbH
Franz-Kleine-Str. 28
33154 Salzkotten
Duitsland

Tel.: +49 5258 971-0
Fax: +49 5258 971-120
Service-hotline: +49 5258 971-197
www.bartscher.com



Lees voor het gebruik de gebruiksaanwijzing door en bewaar hem op een goed bereikbare plaats!

Deze gebruiksaanwijzing bevat de beschrijving van de installatie, de bediening en het onderhoud van het apparaat en dient als belangrijke informatiebron en naslagwerk.

De kennis en het in acht nemen van alle hier beschreven veiligheidsvoorschriften en instructies is een voorwaarde voor veilig en juist gebruik van het apparaat.

Daarom moeten de voor het toepassingsgebied van het apparaat geldende lokale voorschriften inzake ongevalpreventie en algemene veiligheidsvoorschriften worden opgevolgd.

De gebruiksaanwijzing is een integraal onderdeel van het product en moet altijd binnen handbereik bewaard worden, zodat deze installatie-, bedienings-, onderhouds- en reinigingspersoneel er gebruik van kan maken.

Als u het apparaat overdraagt aan een derde dient u deze gebruiksaanwijzing ook mee te geven.

1. Veiligheid

Het apparaat is gemaakt volgens de laatste stand der techniek. Het kan echter een bron van gevaar vormen als het apparaat niet in overeenstemming met zijn bestemming gebruikt wordt.

Alle personen die het apparaat gebruiken, moeten zich houden aan de aanbevelingen en aanwijzingen uit deze gebruiksaanwijzing.

1.1 Symboolverklaring

Belangrijke veiligheids- en technische instructies zijn in deze gebruiksaanwijzing aangeduid door symbolen. Deze instructies moeten bij het gebruik van dit apparaat absoluut in acht worden genomen om ongelukken, gevaar voor personen of materiële schade te vermijden.



GEVAAR!

Dit symbool wijst op direct gevaar dat kan leiden tot ernstig lichamelijk letsel of de dood.



WAARSCHUWING!

Dit symbool wijst op onveilige situaties die kunnen leiden tot zwaar lichamelijk letsel of de dood.



HEET OPPERVLAK!

Dit symbool waarschuwt ervoor dat het werkende apparaat een heet oppervlak heeft. Veronachtzaming van de waarschuwing kan verbranding veroorzaken!



VOORZICHTIG!

Dit symbool wijst op de mogelijkheid van het ontstaan van onveilige situaties die kunnen leiden tot lichte verwondingen of beschadiging, storingen in de werking of vernietiging van het apparaat.



TIP!

Dit symbool wijst op adviezen en informatie waarmee de bediening van het apparaat efficiënt en storingsvrij blijft.

1.2 Veiligheidsaanwijzingen



VOORZICHTIG!

Het apparaat mag alleen buiten worden gebruikt!

Het gebruik van het apparaat in een afgesloten omgeving is gevaarlijk en ABSOLUUT VERBODEN!

HET APPARAAT IS ALLEEN BEDOELD VOOR THUISGEBRUIK!

Elementen aan de buitenkant kunnen erg heet worden.

Kleine kinderen ver van het apparaat houden!

- Het apparaat is niet bestemd voor gebruik door personen (inclusief kinderen) met een fysieke, sensorische of geestelijke handicap en/of met onvoldoende ervaring en/of onvoldoende kennis, tenzij deze personen onder toezicht staan van een voor hun veiligheid verantwoordelijke persoon of van die persoon voldoende uitleg hebben gekregen betreffende het gebruik maken van het apparaat.

- Kinderen moeten zich onder toezicht bevinden om er zeker van te zijn dat zij niet met het apparaat spelen en hem ook niet aan zetten.
- Laat het apparaat **nooit** zonder toezicht werken.
- Voorkom dat kinderen in contact kunnen komen met verpakkingsmaterialen als plastic zakken en elementen van polystyreen. **Verstikkingsgevaar!**
- Het apparaat mag alleen worden gebruikt als hij in perfecte staat is en veilig in gebruik.

WAARSCHUWING!

Als tijdens de exploitatie onjuistheden in het functioneren optreden, de gasknoppen in de positie „O” zetten en het gasventiel op de gasfles sluiten! De service inschakelen.

- Het is verboden apparaten te gebruiken die lek zijn of beschadigd of die niet juist werken.
- Onderhoud- en reparatiewerkzaamheden mogen alleen door gekwalificeerde vaklui worden uitgevoerd, onder gebruikmaking van originele reserveonderdelen en accessoires. **Probeer u nooit zelf het apparaat te repareren!**
- Gebruik uitsluitend accessoires en onderdelen die door de fabrikant worden aanbevolen. De garantie vervalt als er andere accessoires worden gebruikt, ze kunnen gevaarlijk zijn voor de gebruiker, schade aan het apparaat veroorzaken en leiden tot lichamelijke letsels.
- Om gevaren te vermijden en om de optimale werking te garanderen mag het apparaat zonder uitdrukkelijke toestemming van de fabrikant niet veranderd of omgebouwd worden.



GEVAAR BIJ HET GEBRUIK VAN GAS!

Om de gevolgen van het gevaar te vermijden, de onderstaande aanwijzingen betreffende de veiligheid opvolgen:

- Dit apparaat kan **alleen van vloeibaar propaan** worden voorzien.
Probeer het apparaat **nooit** naar een ander type gas te veranderen en gebruik geen aardgas als voedingsbron voor het apparaat. **Dit kan heel gevaarlijk zijn!**
- Vervang de gasfles altijd in een goed geventileerde, brandvrije omgeving.
- Bewaar de gasfles altijd buiten of in een goed geventileerde omgeving.
- Het apparaat kan alleen binnen worden opgeslagen als de gasfles is losgekoppeld van het apparaat en verwijderd.
- De apparaataansluiting en opslag van de gasfles moeten voldoen aan de plaatselijke voorschriften voor gasaansluitingen.
- Controleer voor **elk** gebruik alle kabels op lekken. De dichtheid van het apparaat alleen in de open lucht controleren. Zoek **nooit** een lek met een open vlam, maar gebruik een zeepoplossing (spray om lekken te vinden).
- Schakel bij de volgende signalen het apparaat onmiddellijk uit en controleer:
 - gasgeur en gele vlammen;
 - bonzende geluiden tijdens het gebruik (lichte, bonzende geluiden zijn normaal als het apparaat uitdooft)
- Alle beschermende onderdelen die uit het apparaat zijn verwijderd voordat het apparaat werd gestart, moeten opnieuw correct worden geïnstalleerd.

- Nooit gasregelaars of andere delen van het apparaat die tijdens bedrijf gas doorlaten demonteren
- Het apparaat nooit verplaatsen tijdens het werk.



HEET OPPERVLAKE! Verbrandingsgevaar!

Om de gevolgen van het gevaar te vermijden, de onderstaande aanwijzingen betreffende de veiligheid opvolgen:

- Tijdens het gebruik worden de behuizing van het apparaat, het grillrooster en de vetopvangbak erg heet. Het is verboden ze aan te raken! Voor het erop leggen en eraf halen van gerechten dient het juiste keukengerei te worden gebruikt.
- Ook na beëindiging van het werk blijft het apparaat nog lange tijd heet. Voor het eruit nemen van de diverse delen om ze te reinigen of het verplaatsen van het apparaat, wachten tot het apparaat voldoende is afgekoeld.
- Het apparaat **nooit** verplaatsen tijdens het werk.



WAARSCHUWING! Brand- of explosiegevaar!

Om het gevaar te vermijden dienen de onderstaande aanwijzingen te worden opgevolgd:

- Plaats tijdens het gebruik **nooit** keukengerei, handdoeken, papier enz. op het oppervlak van de grill om brandgevaar en schade aan het apparaat te voorkomen.
- Het apparaat **nooit** gebruiken in de buurt van brandbare, licht ontvlambare materialen (bijv. benzine, spiritus, alcohol etc.). De hoge temperatuur veroorzaakt verdamping en in effect met contact met ontstekingsbronnen kan het leiden tot een explosie met als consequentie zwaar letsel en beschadiging van voorwerpen.

- Het apparaat **nooit** reinigen met behulp van licht ontvlambare vloeistoffen. De dampen kunnen brand of een explosie veroorzaken.
- Gebruik het apparaat nooit zonder een vetopvangbak.
- De onderkast is geen opslagruimte of plank voor bijv. borden, keukengerei, ontvlambare voorwerpen, enz. Het is alleen bedoeld voor de opslag van een gasfles wanneer het apparaat wordt gebruikt.
- Gebruik nooit houtskool of andere brandbare materialen voor dit apparaat.

1.3 Reglementair gebruik

Elk gebruik van het apparaat dat anders is dan en of afwijkend van de normale bestemming, is verboden en wordt beschouwd als onbedoeld gebruik.

Alle claims tegen de fabrikant en / of zijn gevolmachtigden voor schade veroorzaakt door het gebruik van het apparaat tegen het beoogde doel, zijn uitgesloten.

De verantwoordelijkheid voor schade veroorzaakt door het gebruik van het apparaat op een manier die niet overeenkomt met het beoogde doel, is uitsluitend voor de gebruiker.

De bedrijfsveiligheid van het apparaat is alleen gegarandeerd als het wordt gebruikt in overeenstemming met het beoogde gebruik, in overeenstemming met de gegevens in de bedieningsinstructies.

De BBQ-grill is alleen bedoeld voor het grillen van geschikte gerechten.

1.4 Gebruik niet volgens de bestemming

Elk ander gebruik dan dat genoemd in 1.3 „**Gebruik volgens de bestemming**“ wordt beschouwd als ongepast en verboden.

Onjuist gebruik kan leiden tot ernstige schade aan personen en zaken veroorzaakt door gevaarlijke elektrische spanning, brand en hoge temperaturen. Met behulp van het apparaat mogen alleen die werken worden uitgevoerd die in deze handleiding worden beschreven. Oneigenlijk gebruik kan leiden tot schade aan het apparaat.

Elke inmenging in het apparaat, inclusief de montage- en onderhoudswerkzaamheden, mogen alleen worden uitgevoerd door een gekwalificeerde service.

Het gebruik van een BBQ-grill binnenshuis en in een gesloten omgeving is gevaarlijk en absoluut VERBODEN.

2. Algemeen

2.1 Aansprakelijkheid en vrijwaring

Alle gegevens en tips die zijn opgenomen in deze gebruiksaanwijzing zijn samengesteld rekening houdend met de geldende voorschriften, de actuele technische stand van zaken en onze langdurige inzichten en ervaring.

Ook de tekst van deze gebruiksaanwijzing is zo goed mogelijk vertaald. Wij zijn echter niet aansprakelijk voor eventuele fouten in de vertaling. Doorslaggevend is de bijgevoegde Duitse versie van deze gebruiksaanwijzing.

Het geleverde apparaat kan bij speciale bestellingen, aanvullende bestelopties of vanwege de nieuwste technische ontwikkelingen afwijken van de hier beschreven regels en grafische afbeeldingen.



VOORZICHTIG!

Lees deze gebruiksaanwijzing aandachtig door, voordat u handelingen verricht met het apparaat, met name voordat u het in gebruik neemt.

De producent is niet aansprakelijk voor de schade en gebreken die zijn ontstaan als gevolg van:

- het niet in acht nemen van de aanwijzingen voor bediening en reiniging;
- oneigenlijk gebruik;
- het aanbrengen van wijzigingen door de gebruiker;
- de toepassing van ongeoorloofde reserveonderdelen.

Wij behouden ons het recht voor om technische veranderingen in het product aan te brengen die leiden tot verbetering van de gebruikseigenschappen en de verdere ontwikkeling van het apparaat.

2.2 Auteursrecht

De gebruiksaanwijzing en de erin opgenomen teksten, tekeningen, foto's en andere afbeeldingen zijn auteursrechtelijk beschermd. Niets (ook gedeeltelijk) uit deze uitgave mag in ongeacht welke vorm worden verveelvoudigd, verwerkt en/of gepubliceerd zonder voorafgaande schriftelijke toestemming van de fabrikant. Overtreding van het bovenstaande verplicht tot schadevergoeding. Wij behouden ons het recht voor tot verdere vorderingen.



TIP!

De inhoudelijke gegevens, teksten, tekeningen, foto's en andere afbeeldingen vallen onder het auteursrechten het recht op de bescherming van de industriële eigendom. Ieder misbruik is strafbaar.

2.3 Verklaring van Conformiteit



Het apparaat beantwoordt aan de actuele EU-normen en richtlijnen. Dit bevestigen we in de EG-verklaring van Conformiteit. Indien gewenst, sturen we u graag de betreffende Verklaring van Conformiteit toe.

3. Transport, verpakking en bewaring

3.1 Controle bij aflevering

Als het apparaat afgeleverd is, onmiddellijk controleren of het compleet en zonder transportschade is. Als er duidelijk zichtbare transportschade is, het geleverde apparaat niet of alleen onder voorbehoud aannemen.

De schade opschrijven op de transportdocumenten/ het leveringsdocument van de leverancier. Vervolgens reclameren.

Verborgene gebreken onmiddellijk nadat ze zijn geconstateerd, reclameren, omdat eisen tot schadevergoeding alleen binnen de reclamatieperiode mogelijk zijn.

3.2 Verpakking

Gooi het verpakkingsmateriaal van het apparaat niet weg. U kunt het eventueel gebruiken voor het bewaren van het apparaat, bij een verhuizing of als u het apparaat bij eventuele schade aan ons servicepunt moet sturen. Verwijder voor de ingebruikname het buitenste en binnenste verpakkingsmateriaal volledig van het apparaat.



Indien u de verpakking wilt weggooien, let dan op de in uw land geldende regels. Lever het verwerkbaar verpakkingsmateriaal aan voor recycling.

Controleer of het apparaat en de accessoires compleet zijn. Indien er onderdelen ontbreken, neem dan contact op met onze Klantenservice.

3.3 Bewaring

Bewaar de gesloten verpakking tot de installatie en volgens de op de buitenkant aangebrachte plaats- en bewaringsmarkering.

Verpakte apparaten alleen als volgt bewaren:

- niet buitenshuis bewaren,
- droog en stofvrij bewaren,
- niet blootstellen aan agressieve middelen,
- tegen straling van de zon beschermen,
- mechanische schokken vermijden,
- bij langere bewaring (> 3 maanden) regelmatig de algemene toestand van alle bestanddelen en van de verpakking controleren, indien nodig verbeteren of vernieuwen.

De opslag tussen het gebruik door en tijdens het transport:



VOORZICHTIG!

Opslag van het apparaat in afgesloten ruimten is alleen toegestaan als de gasfles is losgekoppeld en uit het apparaat is verwijderd.

Procedure:

- Draai alle gasknoppen in de "O" -stand.
- Sluit het ventiel van de gasfles.
- Koppel de gasfles los.
- Gasflessen moeten buiten (in de buitenlucht) worden opgeslagen in verticale positie, buiten het bereik van kinderen. Bewaar gasflessen **niet** op plaatsen met temperaturen boven 50 °C. Bewaar gasflessen **nooit** in de buurt van open vuur, waakvlammen of andere ontstekingsbronnen. **ROOK NIET IN DE BUURT VAN DE GASFLES!**
- Bewaar de BBQ-grill altijd in verticale positie op een plaats zonder stof en puin en water (zoals regen, ijsel, hagel, sneeuw) om verstoffen of blokkeren van de ventilatieopeningen te voorkomen.
- Bedek het apparaat met een zeildoek dat beschermt tegen **weersinvloeden** om de oppervlakken te beschermen. **Laat het apparaat afkoelen voordat u het bedekt.**

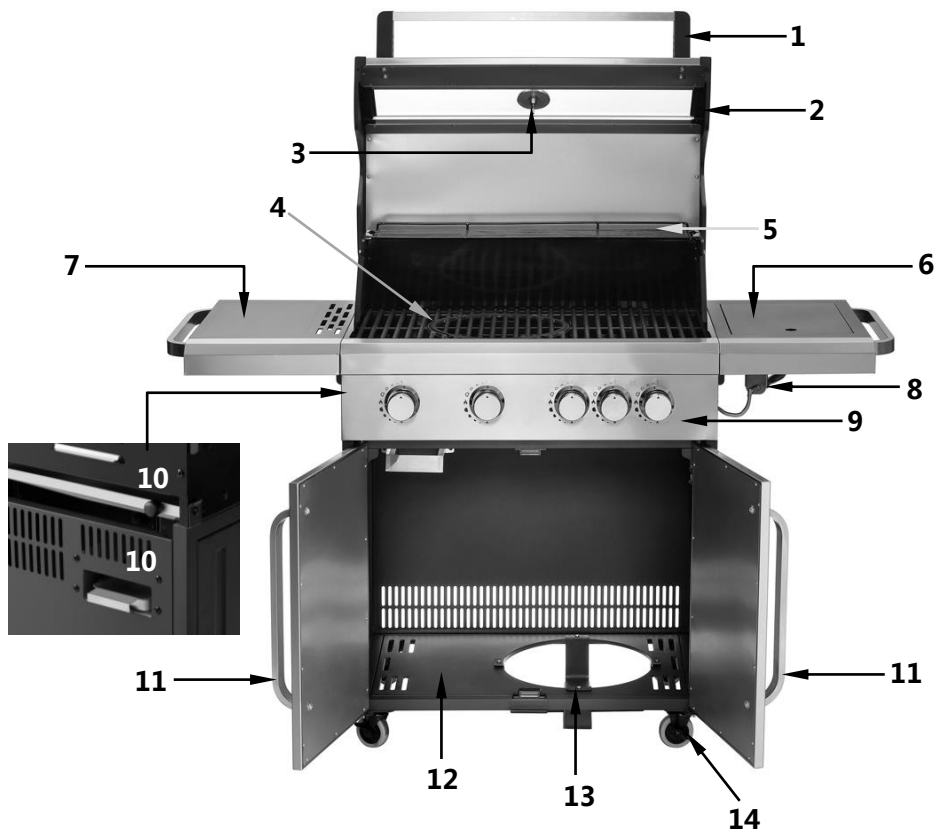
4. Specificaties

4.1 Technische Gegevens

Benaming	BBQ grill met 4 pitten
Art.-Nr.:	2006533C
Materiaal:	CNS 18/10 Grillrooster: gietijzer met emaille gecoat
Versie:	<ul style="list-style-type: none"> ▪ 4 hoofdpitten: elk met een vermogen van 4,3 kW, afzonderlijk regelbaar ▪ Zijbrander kookveld: vermogen 3,5 kW ▪ Grilloppervlak: B 670 x D 410 mm ▪ Roestvrijstalen lade: B 720 x D 120 mm ▪ 1 kast: <ul style="list-style-type: none"> - 2 deuren, - afmeting binnenkant: B700 x D475 x H550 mm, - Vloer met geïntegreerde afdekplaat voor het gebruik van gasflessen ▪ Deksel met geïntegreerde thermometer (50 °C tot 430 °C / 100 °F tot 800 °F) ▪ Soort gas: vloeibaar gas (gasfles: 5 kg of 11 kg) ▪ Automatisch ontstekingsstelsel ▪ Versie: <ul style="list-style-type: none"> - Grillrooster 4-delig, Afmetingen: 2 stuks B 320 x D 450 mm Ø 305 mm 1 stuk B 150 x D 450 mm - Vlamafdekking - 2 vetopvangbakken ▪ 2 zijplanken, elk met de afmeting: B 510 x D 330 mm, draagcapaciteit elk: 10 kg ▪ 4 wielen, Ø 80 mm, met remmen
Aansluitwaarden:	20,7 kW
Afmetingen apparaat:	B 1595 x D 580 x H 1175 mm
Gewicht:	56,0 kg

Wijzigingen voorbehouden!

4.2 Overzicht van onderdelen



- | | |
|--------------------------------------|-----------------------------------|
| 1 Handgreep van het deksel | 8 Aansluiting zijbrander |
| 2 Deksel met glazen raam | 9 Bedieningspaneel |
| 3 Thermometer | 10 Vetopvangbak (2x) |
| 4 Grilloppervlak | 11 Handgreep kastdeur (2x) |
| 5 Lade | 12 Kast onder |
| 6 Zijplank recht + zijbrander | 13 Plaats voor gasfles |
| 7 Zijplank links | 14 Zwenkwiel (4x) |

5. Installatie en bediening

5.1 Installatie



VOORZICHTIG!

Alle installatie-, aansluitings- en onderhoudswerkzaamheden mogen alleen worden uitgevoerd door gekwalificeerd, ev. geautoriseerd personeel, dat aan de volgende eisen voldoet:

- a) Vergunning van ons bedrijf;
- b) Toelating van de lokale gasleverancier.

Naast deze aanbevelingen dienen de volgende voorschriften in acht te worden genomen:

- 1) DVGW TRGI (Technische voorschriften betreffende de gasinstallatie);
- 2) TRF (Technische voorschriften betreffende vloeibaar gas);

Bovendien moeten de relevante bepalingen van het bouw- en handelsrecht en de gezondheids- en veiligheidsvoorschriften worden nageleefd.

Classificatie van gasbrandstoffen en brandersproeiers die in verschillende landen worden gebruikt

Land van bestemming	Categorie	Gasdruk	Hoofd brandersproeier	Sproeier zijbrander
BE-CH-CY-CZ-ES-FR-GB-GR-IE-IT-LT-LU-LV-PT-SK-SI	I ₃₊	28-30 mbar	1,02 mm	0,92 mm
		37 mbar		
BG-CY-CZ-DK-EE-FI-FR-HR-HU-IS-IT-LT-LU-MT-NL-NO-SE-SI-SK-RO-TR	I _{3B/P}	30 mbar	1,02 mm	0,92 mm
PL	I _{3B/P}	37 mbar	0,97 mm	0,88 mm
AT-CH-CZ-DE-SK	I _{3B/P}	50 mbar	0,91 mm	0,82 mm

5.1.1 Montage en plaatsing

- Het apparaat en de accessoires uitpakken en het gehele verpakkingsmateriaal verwijderen en utiliseren volgens de in het land van installatie geldende voorschriften.
- Controleer de levering op compleetheid op basis van de **bijgeleverde montage-instructie**.
- Het apparaat in elkaar zetten volgens de aanwijzingen in deze montage-instructie.
- Het apparaat op een stabiele, droge, rechte, water- en hittebestendige plaats zetten.
- Het apparaat **nooit** plaatsen op een brandbare ondergrond.
- Het apparaat **nooit** in een vochtige of natte omgeving neerzetten.
- Het oppervlak voor de installatie van het apparaat moet makkelijk bereikbaar en groot genoeg zijn om het apparaat comfortabel te gebruiken en goede luchtcirculatie te garanderen.
- De BBQ grill niet plaatsen onder hoge obstakels zoals bomen, struiken, daken. Om de BBQ grill moet een vrije ruimte van tenminste 1 m worden bewaard.
- Voor het in bedrijf stellen, de beschermfolie van het apparaat nemen. De folie dient langzaam van het apparaat te worden getrokken zodat er geen lijmresten achterblijven. Eventuele lijmresten verwijderen met een geschikt oplosmiddel.



VOORZICHTIG!

Nooit het typeplaatje van het apparaat halen, noch de waarschuwingstekens.

5.1.2 Gasaansluiting

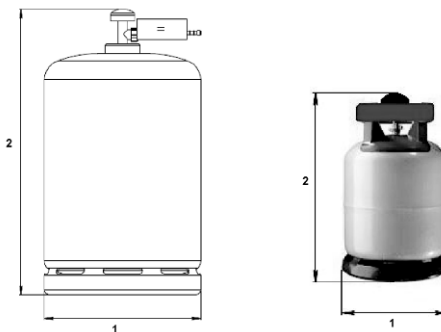


VOORZICHTIG!

Al de installatie-, aansluitings- en onderhoudswerkzaamheden moeten worden uitgevoerd door een gekwalificeerde gasinstallatiemonteur volgens de geldende internationale, nationale en lokale voorschriften.

- Op het typeplaatje is aangegeven met welk soort gas het apparaat door de fabriek is voorbereid en afgeleverd. Deze grill kan alleen worden gebruikt met vloeibaar gas (propana-butaan).
- Koop een volle gasfles bij het verkooppunt van gasflessen. Vraag de verkoper van de gasfles om instructies voor het omgaan met de gasfles.

- Gebruik alleen aangepaste gasflessen (11 kg of 5 kg) om het apparaat van voeding te voorzien.
- Gebruik gasflessen met de volgende afmetingen (afb. rechts):
 1. Maximale doorsnede:
Ø 300 mm ev. Ø 229 mm
 2. Maximale hoogte:
600 mm ev. 505 mm



- Gebruik nooit een gasfles met een beschadigde behuizing, klep, flens / manchet of voet. Een gedeukte of roestige gasfles kan gevaarlijk zijn en moet worden gecontroleerd door een gasverkoper.
- Vervoer de gasfles altijd rechtop en berg hem ook rechtop op.
- Laat de gasfles nooit kantelen. De gasfles moet niet worden verwaarloosd of achteloos worden behandeld.
- Laat op warme dagen nooit een fles in de auto achter.
- Behandel de lege fles net zo voorzichtig als een volle. Zelfs als de gasfles leeg lijkt, kan er nog gasdruk zijn. Sluit voor het demonteren van de gasfles altijd het ventiel van de gasfles.
- Voor de gasaansluiting zijn een drukregelaar en een elastische gas slang die **niet** bij de levering zijn inbegrepen noodzakelijk. Neem contact op met uw gasdealer voor informatie over de juiste drukregelaar en gasleiding.
- Gebruik een geschikte drukregelaar die is gecertificeerd in overeenstemming met DIN EN 16129: 2013.
- Gebruik alleen een drukregelaar die geschikt is voor LPG en gaslangen. Voeg de gegevens toe in de tabel op pagina 91.
- Het gebruik van ongeschikte regelaars of slangen is onveilig; Controleer altijd de onderdelen voordat u de grill gebruikt.
- De gebruikte gas slang moet in overeenstemming zijn met de relevante nationale norm. De gas slang mag een maximale lengte van 1,5 m hebben. Een beschadigde of versleten slang moet worden vervangen.
- Steek de gasfles in het daarvoor bestemde gat in de onderste kast.
- Zorg ervoor dat de gas slang die op de gasfles is aangesloten, niet is gedraaid en geen knopen heeft. Geen enkel deel van de gas slang mag enig deel van de grill raken.

- Zorg ervoor dat de gasfles tijdens het werk niet beweegt en dat de toegang tot het ventiel van de gasfles niet geblokkeerd is.
- Zet alle gasknoppen in de „O“-stand en sluit het ventiel van de gasfles.
- Sluit de gasslang aan op de grill. Installeer de drukregelaar op de gasslang en sluit deze aan op het ventiel van de gasfles. Neem tijdens de installatie de aanwijzingen in de gebruiksaanwijzing van de drukregelaar in acht.

Dichtheidsproef



GEVAAR!

Het is verboden de dichtheidscontrole uit te voeren met behulp van open vuur!

- Controleer na het aansluiten van de gasfles alle aansluitingen op lekken.
- Controleer de dichtheid van het apparaat uitsluitend buitenshuis.
- Zich er eerst van verzekeren dat het ventiel van de gasfles dicht is. Gebruik een zeepoplossing of een geschikte spray om lekken te detecteren.
- Bereid ongeveer 60-90 ml van de zeepoplossing voor, meng 1 deel afwasmiddel met 3 delen water.
- Breng de zeepoplossing op de gasaansluitingen / gasverbindingen aan. Tot slot de gasslang onder druk zetten door het ventiel op de gasfles te openen. De aansluiting is dicht als er geen enkele bel in het zeepsop ontstaat.
- In het geval van een lek, de aansluiting controleren, aandraaien en opnieuw een dichtheidscontrole uitvoeren zoals hierboven is beschreven.

Vervanging van de brandersproeiers

- Het apparaat is door de fabriek afgeleverd en voorbereid met het soort-, type- en gasdruk opgegeven op het typeplaatje.
- Als het nodig is kan het apparaat worden overgezet op de juiste gasdruk die verkrijgbaar is in het land van de installatie, waarvoor speciale sproeiers nodig zijn die erbij geleverd zijn.
- **Het vervangen van de brandersproeiers moet gedaan worden door gekwalificeerde gasinstallatiemonteurs!**
- De door de fabriek gemonteerde sproeiers moeten worden vervangen door sproeiers die gebruikt kunnen worden bij de gasdruk verkrijgbaar in het land van de installatie. Gegevens betreffende de brandersproeiers dienen van de tabel „**Classificatie van gasbrandstoffen en brandersproeiers die in verschillende landen worden gebruikt**“ te worden gehaald op pagina 91.

- De vervanging van de brandersproeiers moet op de volgende branders worden toegepast.
- Na vervanging van de sproeiers voor de ingestelde gassoort, een sticker op het typeplaatje aanbrengen.
- De waarschuwingstekens op het apparaat vervangen door stickers in de landstaal van de plaats van installatie.

5.2 Bediening

5.2.1 Eigenschappen en andere belangrijke aanwijzingen

Deze BBQ grill is veilig en gebruiksvriendelijk.

De gebruikte gassen zijn butaan bij 28 tot 30 mbar, propaan bij 37 mbar, propaan-butaan bij 30 mbar, propaan-butaan bij 37 mbar of propaan-butaan bij 50 mbar. Zorg ervoor dat de grill alleen bij de juiste druk wordt gebruikt en dat de sproeiers die voor deze druk zijn vereist zijn geïnstalleerd. Voeg de gegevens toe in de tabel op pagina 91.

De gas BBQ grill met een vermogen van 20,7 kW en een gietijzeren rooster is uitgerust met vier traploze roestvrijstalen branders.

In de rechter plank is een extra kookveld geïntegreerd.

Ingebouwde thermometerafdekking en groot glazen venster garanderen optimale controle van gegrilde gerechten.

Schappen aan de zijkant bieden voldoende ruimte voor specerijen, sauzen, borden of bestek voor de barbecue.

De BBQ grill is uitgerust met 4 wielen, waardoor hij gemakkelijk te verplaatsen is. Alle wielen zijn uitgerust met een rem.

Gerechten kunnen op de grill worden gegrild met het deksel gesloten of open. Wanneer het deksel gesloten is, moet hij elke 5 minuten 1 minuut open worden gedaan om warmte af te geven en te voorkomen dat vet verbrandt.

Deze grill is uitgerust met twee vetopvangbakken. De vetopvangbakken moeten regelmatig worden gereinigd.

Adequate ventilatie zorgt voor een optimale verbrandingsefficiëntie en energie-efficiëntie van de grill. Zodoende is de veiligheid van de gebruiker en de mensen die zich in de onmiddellijke nabijheid van de grill bevinden verzekerd.

Bij een windsnelheid van meer dan 2 m / s kan de grill niet tegen de windrichting in worden gebruikt.

Houd de grill uit de buurt van brandbare materialen (producten op basis van aardolie, verdunners en alle voorwerpen die als "ontvlambaar" zijn aangemerkt).

5.2.2 De werking van het apparaat

Voor het eerste gebruik

- Voor gebruik, het apparaat en zijn uitrusting reinigen. De aanwijzingen in hoofdstuk 6 „Reiniging en onderhoud“ in acht nemen.
- Plaats de vetopvangbakken (klein en groot) aan de achterkant van het apparaat in de hiervoor bestemde gaten.

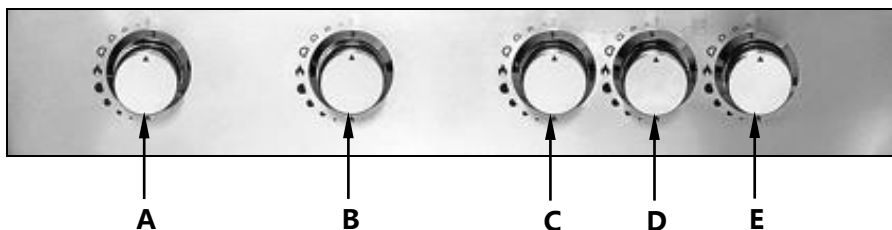


VOORZICHTIG!

Gebruik het apparaat nooit zonder vetopvangbak!

- Plaats de grill, de lade en open de rechter zijplank als u de zijbrander wilt gebruiken.

Bedieningspaneel



- A** Draaiknop gas linkerbrander
- B** Draaiknop gas ronde brander grillrooster
- C** Draaiknop gas middelste brander
- D** Zijbrander – draaiknop gas
- E** Draaiknop gas rechter brander

Grillrooster

Het grillrooster van het apparaat bestaat uit 4 delen:

- 2 stuks B 320 x D 450 mm
- Ø 305 mm
- 1 stuk B 150 x D 450 mm

Lade

- Boven het grillrooster bevindt zich de lade. Hier kunnen gegrillde gerechten worden warm gehouden.



Zijbrander

- Het apparaat is uitgerust met een zijbrander, die zich bevindt onder de rechter plank. De brander kan worden gebruikt voor het verwarmen van bijv. sauzen en bijgerechten.
- Alleen pannen of koekenpannen met een maximale diameter van 240 mm en min. 120 mm mogen op de zijbrander gebruikt worden.



Het ontsteken van de hoofdbrander



WAARSCHUWING! Verbrandingsgevaar!

**Tijdens het ontsteken van de vlam niet over het apparaat buigen!
De opstijgende vlam kan brandwonden veroorzaken.**

1. Voor het ontsteken van de branders het deksel openen.
 2. De gasfles aansluiten op de grill volgens de handleiding van de drukregelaar.
 3. Alle draaiknoppen voor het gas in de positie „O“ draaien.
 4. Het ventiel van de gasfles open draaien.
 5. Om de linker brander aan te steken, de draaiknop van de linkerbrander indrukken en 90° draaien tegen de richting van de klok in (in de positie van groot vuur).
 6. Het ontsteken van de brander wordt aangegeven door een klikgeluid. Controleer of de brander brandt. Als de brander niet is ontstoken, moet het proces worden herhaald.
- 
7. Als de brander na twee pogingen nog niet is ontstoken, sluit u het ventiel van de gasfles. Wacht 5 minuten en probeer de brander opnieuw aan te steken.
 8. Als de brander al is ontstoken, kunt u de vlam naar behoefte instellen door de gasknop in de richting van de wijzers van de klok in te drukken en te draaien - van de grootste naar de kleinste vlam.
 9. Ontsteek de andere branders naar behoefte volgens de bovenstaande beschrijving.
 10. Draai de betreffende gasknop naar stand „O“ om de brander uit te schakelen.
 11. Om de grill helemaal uit te zetten, draait u het ventiel van de gasfles dicht en draait u alle gasknoppen in stand „O“.

Het ontsteken van de zijbrander

1. Indien nodig, kunt u de zijbrander aansteken. Open eerst de afdekking in de rechterplank.
2. Zorg ervoor dat de gasknop van de zijbrander in de „O“-stand staat.
3. Om de zijbrander aan te steken, drukt u op de juiste gasknop en draait u deze tegen de klok in naar de grootste vlamstand.
4. Het klikgeluid geeft het ontsteken van de brander aan. Als de brander niet ontsteekt, moet het proces worden herhaald.
5. Als na twee pogingen de brander niet is ontstoken, moet het ventiel worden gesloten. Na 5 minuten te hebben gewacht, kunt u het proces van het ontsteken van de zijbrander herhalen.
6. Wanneer de brander al is ontstoken, kunt u de vlam naar behoefte instellen door de gasknop tegen de wijzer van de klok in in te drukken en te draaien - van de grootste naar de kleinste vlam.
7. Om de zijbrander uit te schakelen, draait u de juiste gasknop naar de „O“-stand zodat de vlam dooft

Aanwijzingen en raadgevingen betreffende het grillen

- Plaats de vetopvangbakken in de geleiders onder het grillrooster en de branders (aan de achterkant van het apparaat).



WAARSCHUWING! Verbrandingsgevaar!

Raak de vetopvangbakken tijdens het gebruik niet aan en verwijder ze niet. Tijdens het werk worden ze erg heet. Laat de vetopvangbakken en hun inhoud afkoelen alvorens ze te legen en schoon te maken.

- Voordat u het apparaat voor het eerst gebruikt, moet het ongeveer 20 minuten zonder voedsel worden verwarmd, met het deksel dicht zodat de lak kan uitharden.
- Voordat u voedsel op het grillrooster plaatst, moet de grill eerst worden voorverwarmd. Pas de mate van verwarming aan door de gastoevoer aan te passen, afhankelijk van de te grillen gerechten. De temperatuur in het apparaat kan worden afgelezen op de thermometer aan de voorkant van het deksel.
- Plaats het te grillen voedsel niet te dicht bij elkaar op de grillplaat. Laat wat ruimte over voor een uniform grilleffect.
- Om het voedsel gelijkmatig te grillen, sluit u het deksel tijdens het grillen.



WAARSCHUWING! Verbrandingsgevaar!

Bij het grillen van vlees met een hoog vetgehalte (bijv. worstjes, rundvlees en varkensvlees), kan heet vet spatten! Bewaar afstand en gebruik beschermende handschoenen of bestek met lange handvatten.



WAARSCHUWING! Verbrandingsgevaar!

Er ontsnapt hete stoom wanneer u het deksel na het grillen opent. Hete stoom leidt tot brandwonden / brandwonden aan de armen, handen of gezicht. Houd afstand van de opening en draag beschermende handschoenen bij het openen van het deksel. Gebruik altijd de thermisch geïsoleerde dekselhandgreep!

- Na het grillen kunt u het voedsel op de lade onder het deksel plaatsen. Op deze manier kunnen gegrilde gerechten nog een tijdje warm blijven.
- Gebruik de zijbrander om gerechten of sauzen in koekenpannen of pannen te verwarmen of voor te bereiden.

Het uitzetten van de grill

- Sluit het ventiel van de gasfles.
- Draai alle gasknoppen op het apparaat met de klok mee naar de „O“-stand.
- Laat alle delen van het apparaat afkoelen en reinig het apparaat in overeenstemming met de instructies in hoofdstuk 6 „Reiniging en onderhoud“.

6. Reiniging en onderhoud



WAARSCHUWING!

Ontkoppel het apparaat voor het reinigen van de gastoevoer door het gasflesventiel te sluiten en de gasregelaars in de „O“-stand te draaien.

Het apparaat laten afkoelen.

Gebruik geen waterstraal onder druk om het apparaat te reinigen.

Zorg ervoor dat er geen water in het apparaat komt.



VOORZICHTIG!

Gebruik nooit ontvlambare of explosieve vloeistoffen. De dampen kunnen brand of een explosie veroorzaken.

Gebruik geen ovenreinigers om het apparaat schoon te maken!

- Gebruik voor het schoonmaken van het apparaat warm water met een mild reinigingsmiddel en een zachte doek.
- Zorg er bij het reinigen van het apparaat voor dat de branders en het contact altijd droog zijn. Als ze in contact komen met water, probeer het apparaat dan **nooit** te starten. Laat de gasinstallateur controleren en, indien nodig, de branders en ontsteking vervangen.

Reiniging van de externe oppervlakken

- De externe oppervlakken dienen schoon te worden gehouden. Reinig ze met warm water, een mild reinigingsmiddel en een zacht doekje.

Reiniging van de binnenkant

- Verwijder voedselresten van het grillrooster en de lade met een borstel of een reinigingsdoek. Reinig ze vervolgens met een oplossing van water en afwasmiddel. Spoel af met schoon water en laat deze delen goed drogen.
- Niet-agressief schuurpoeder kan worden gebruikt voor hardnekkig vuil. Spoel tot slot af met water.
- Het „**schoonbranden**“ van de grill na elk gebruik minimaliseert het achterblijven van voedselresten. Draai de draaiknop van het gas op het hoogste niveau en laat het apparaat ongeveer 15 minuten zonder gerechten werken met gesloten deksel.

- Als de binnenkant van het deksel begint te lijken alsof er verf vanaf begint te bladderen, is dit het vet dat is afgezet op de deksel en afbladdert. Reinig het oppervlak grondig met een oplossing van zeer heet water en afwasmiddel. Spoel af met schoon water en laat de oppervlakken grondig drogen.
- Maak de onderkast regelmatig schoon met een zachte, vochtige doek.

Reiniging van de vetopvangbakken

- Laat het apparaat na gebruik afkoelen. Verwijder de kleine vetopvangbak en leeg deze regelmatig. Was de vetopvangbak met warm water en een mild reinigingsmiddel. Spoel af met schoon water en droog het voordat u het terugplaatst in de geleiders aan de achterkant van het apparaat.
- Als u het apparaat grondig reinigt, kunt u de grote vetopvangbak verwijderen en deze afnemen met een zachte, vochtige doek.
- **Zorg ervoor dat beide vetopvangbakken weer in het apparaat worden geplaatst voordat het wordt gebruikt.**

Reiniging van de branders

- Draai het ventiel van de gasfles dicht en koppel het apparaat los van de gasfles.
- Verwijder de grillroosters en verwijder de vlamafdekking.



WAARSCHUWING! Gevaar voor brand!

Een verstopte brander kan brand veroorzaken onder het apparaat.

- De branders moeten worden schoongemaakt met een zachte borstel of met perslucht en vervolgens worden afgeveegd met een doek.
- Verstopte branderopeningen moeten worden gereinigd met een pijpreiniger of plunjer of met een stijve draad (bijv. een gebogen paperclip).
- Controleer de brander op beschadigingen (breuken of gaten). Als er een beschadiging wordt vastgesteld, moet de brander onmiddellijk worden vervangen. Plaats de branders terug en controleer of de gaten voor de gasklep correct zijn geplaatst en stevig in de branderinlaat zijn bevestigd.
- Spinnen of andere insecten kunnen in het mondstuk of in de brander nestelen. Het kan de gasgrill beschadigen en het gevaarlijk maken om te gebruiken. Sproeigaten moeten met een naald worden schoongemaakt. Perslucht kan nuttig zijn bij het verwijderen van kleine deeltjes.

Onderhoud



VOORZICHTIG!

Alle onderhouds- en reparatiewerkzaamheden aan het apparaat mogen alleen worden uitgevoerd door een erkende gasinstallatiemonteur.

Wij adviseren het jaarlijkse onderhoud van het apparaat door een installateur van gasinstallaties uit te laten voeren.

- De gaslang / gastoevoer moet elke maand en na elke vervanging van de gasfles worden gecontroleerd.
- Als de gaslang tekenen van slijtage of beschadiging vertoont voordat het apparaat wordt gestart, moet deze worden vervangen door een door de fabrikant aanbevolen gaslang.

7. Mogelijke storingen

In het geval van storingen het ventiel op de gasfles dicht draaien. Voor het opnemen van contact met de klantenservice of de verkoper, controleren of op basis van de onderstaande tabel of de storing kan worden verholpen.

STORING	OORZAAK	OPLOSSING
De geur van gas is te ruiken	Lek in het gassysteem	Sluit onmiddellijk het gasflesventiel (draai naar rechts)
		Voorkom dat er vlammen of vonken ontstaan (zet geen elektrische apparaten aan)
		Draai alle verbindingen van het gassysteem aan
		Controleer alle gasgeleidende elementen op beschadiging; vervang beschadigde onderdelen door nieuwe originele reserveonderdelen
		Voer een gaslekcontrole uit

STORING	OORZAAK	OPLOSSING
De brander ontsteekt niet	De gasfles is leeg	Vervang de gasfles
	Het ventiel van de gasfles is dicht	Open het ventiel op de gasfles
	Onderbreking in de gastoevoer (bijv. gebogen gas slang)	Onbelemmerde gastoevoer herstellen (controleer gaslek)
	Geblokkeerde sproeier of ontsteking	Reinig of vervang de sproeier of ontsteking
Te lage temperatuur van de grill	Te kort voorverwarmd	Sluit het deksel en draai de gasknop naar de hoogste instelling (verwarm 5 - 10 minuten)
	Verstopte gasuitlaatopeningen van de brander	Elimineer verstoppingen van de brander

Indien de functiestoornissen niet verwijderd kunnen worden:

- Behuizing **niet** openen,
- Klantendienst informeren of contact opnemen met verkoper waarbij het volgende dient te worden opgegeven:
 - de aard van de werkingsstoornis;
 - het artikel- en serienummer (kijk op het typeplaatje op de onderkant van het apparaat);
 - aankoopdatum.

Bartscher GmbH
Franz-Kleine-Str. 28
33154 Salzkotten
Duitsland

Tel.: +49 5258 971-0
Fax: +49 5258 971-120
Service-hotline: +49 5258 971-197
www.bartscher.com



2006533C

Montageanleitung **D/A/CH**

Installation instruction **GB/UK**

Mode de montage **F/B/CH**

Montage-instructie **NL/B**

Instrucciones de instalación **E**

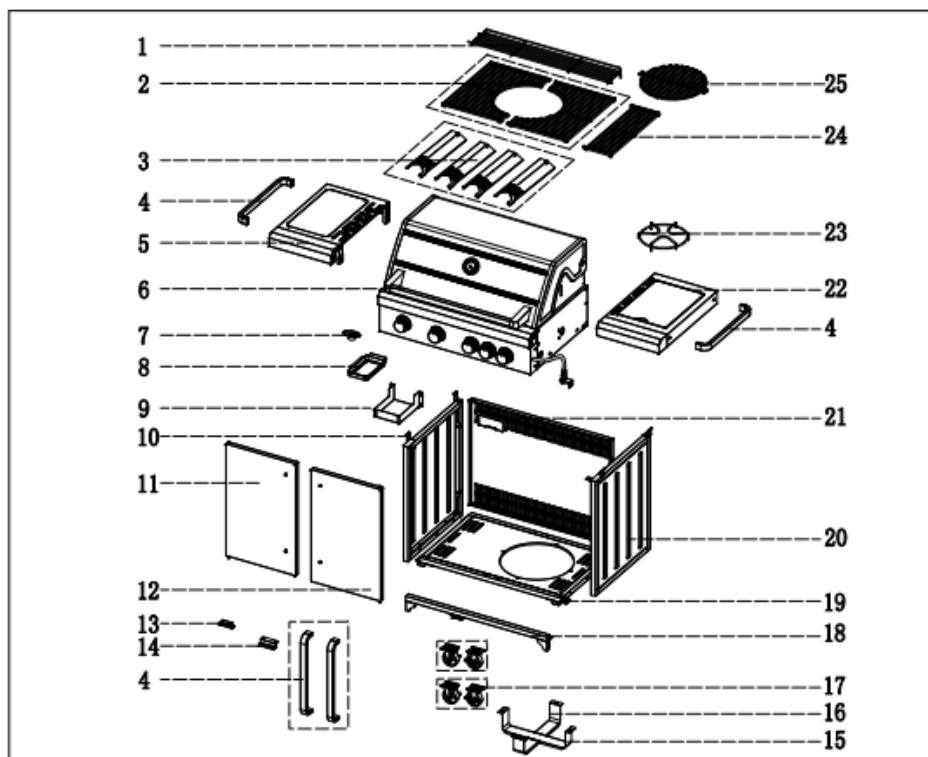
Instruções de montagem **P**

Istruzioni di montaggio **I/CH**





















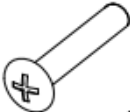
Montážního návodu **CZ**


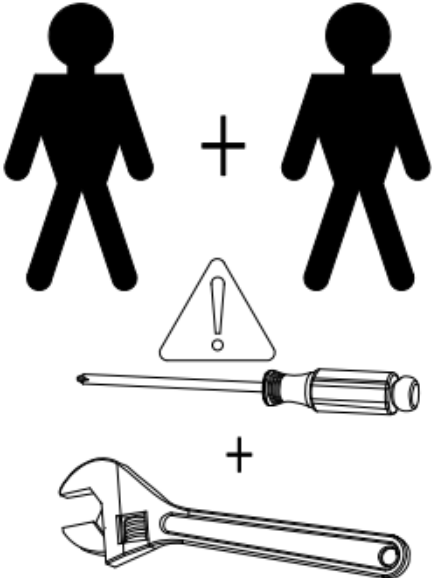

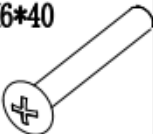
Instrukcje montażu **PL**

Инструкция по монтажу **RUS**



1		*1	4		*4	7		*1
2		*2	5		*1	8		*1
3		*4	6		*1	9		*1

10		*1	17		*4	24		*1
11		*1	18		*1	25		*1
12		*1	19		*1	A		*4
13		*1	20		*1	B	M6*6 	*4
14		*1	21		*1	C	M6*12 	*50
15		*1	22		*1	D	M5*10 	*4
16		*1	23		*1	E	M6*30 	*4

F	M4*16 	*2	
G	M4*10 	*2	
E	M6*40 	*6	

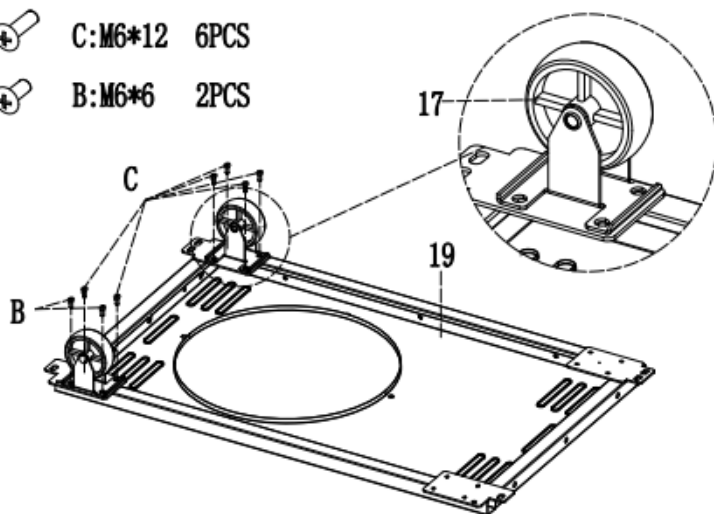
1





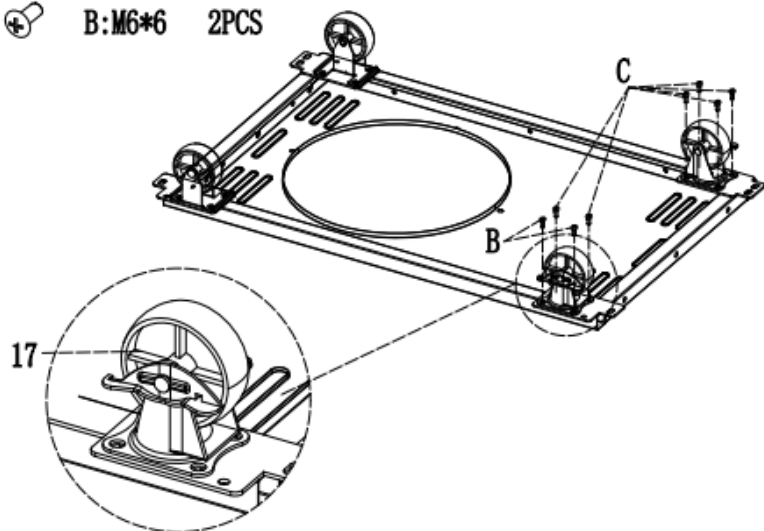
C: M6*12 6PCS





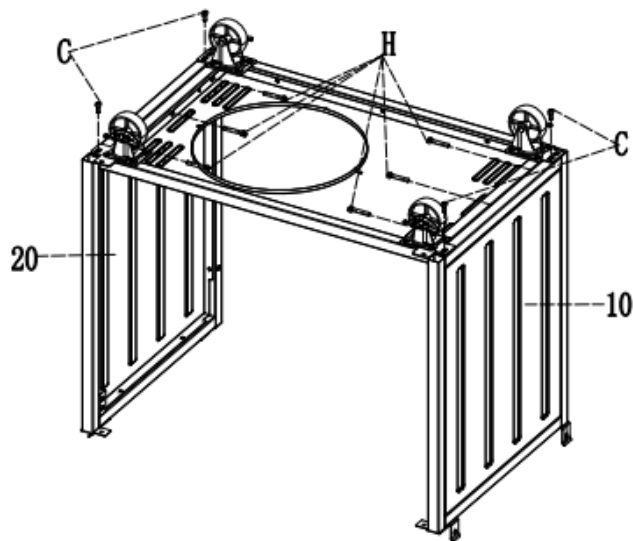
B: M6*6 2PCS





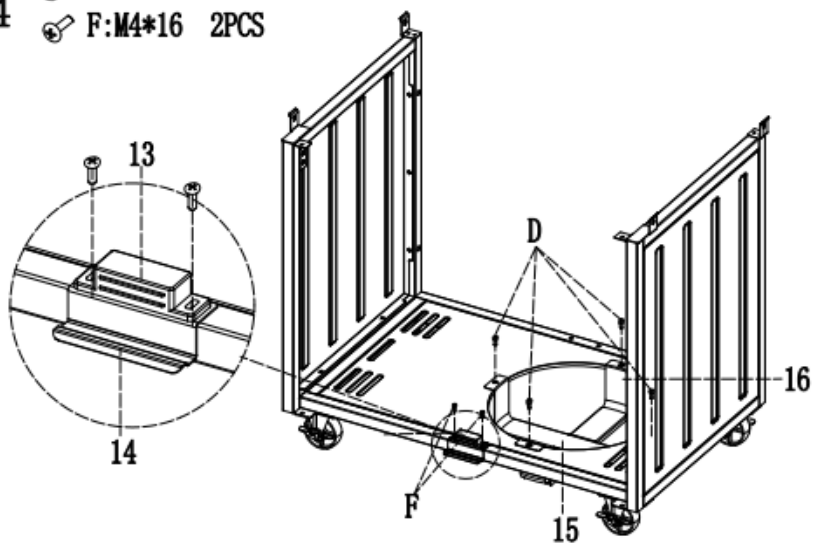
- 2  C:M6*12 6PCS
 B:M6*6 2PCS



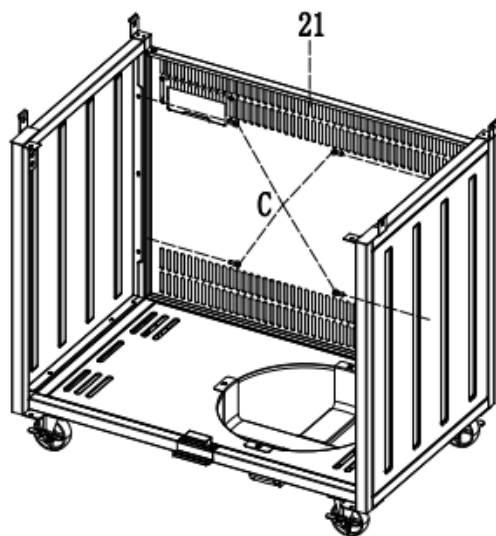
- 3  C:M6*12 4PCS
 H:M6*40 6PCS




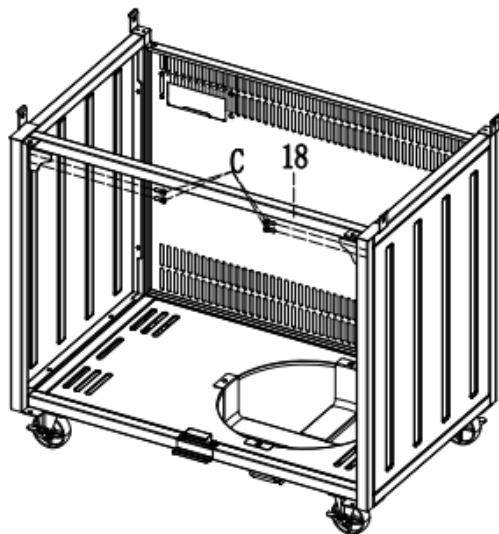
4  D:M5*12 4PCS
 F:M4*16 2PCS




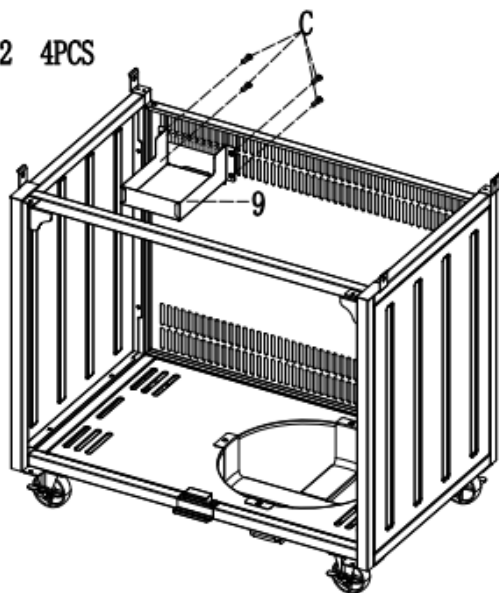
5  C:M6*12 4PCS



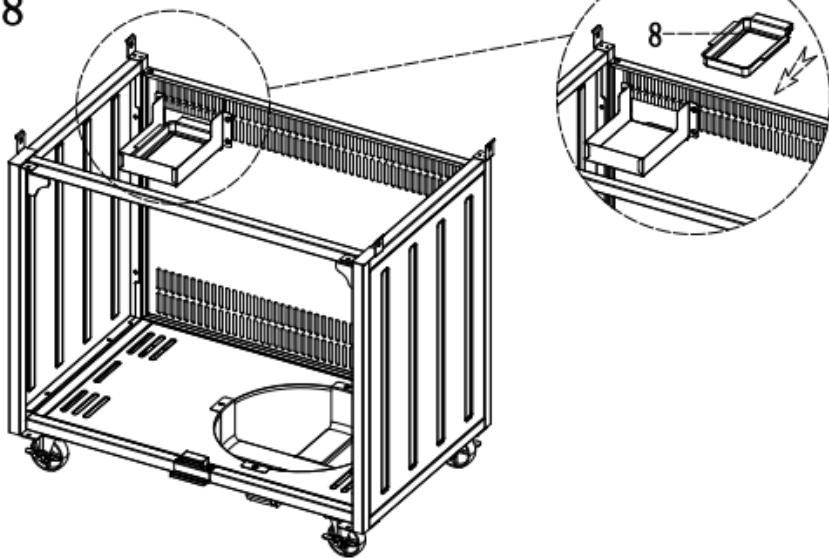
6  C:M6*12 4PCS



7  C:M6*12 4PCS



8

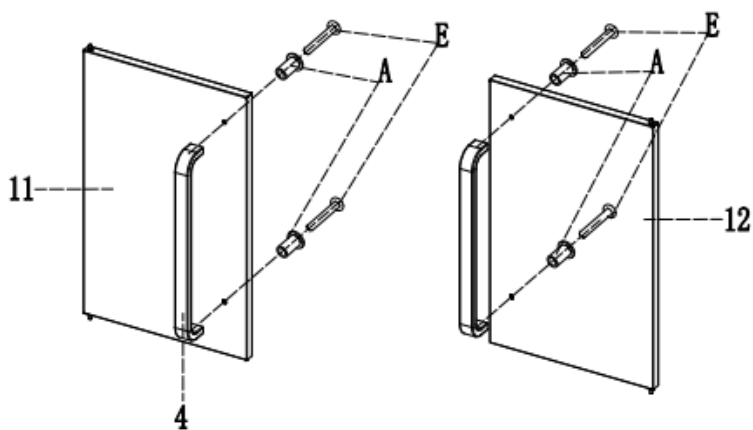


9

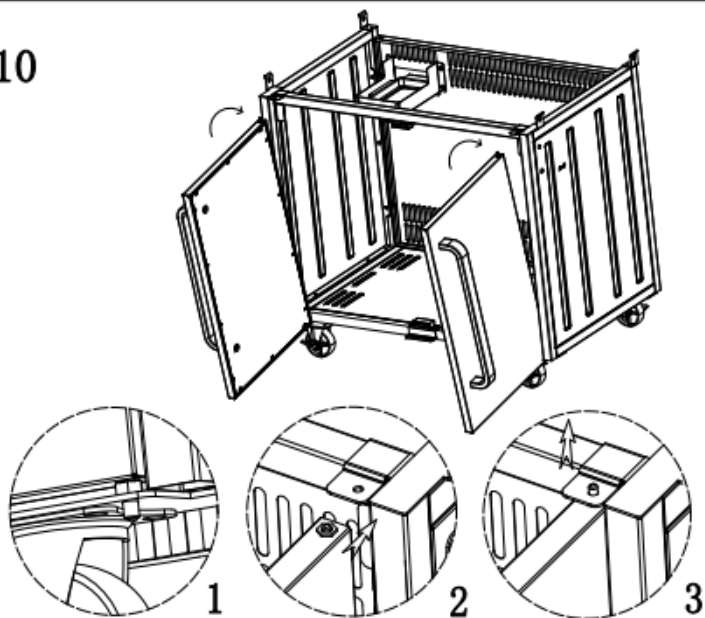



E: M6*30 4PCS

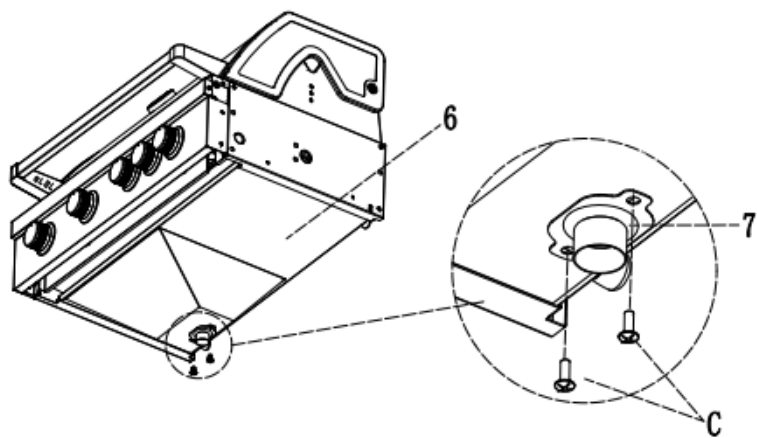
A: 4PCS




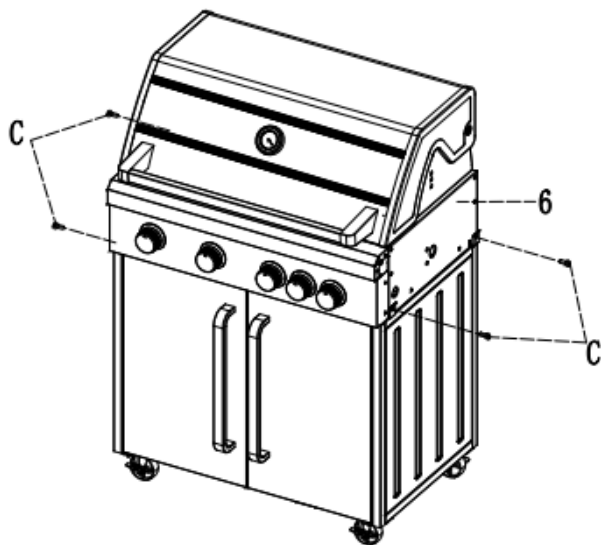
10




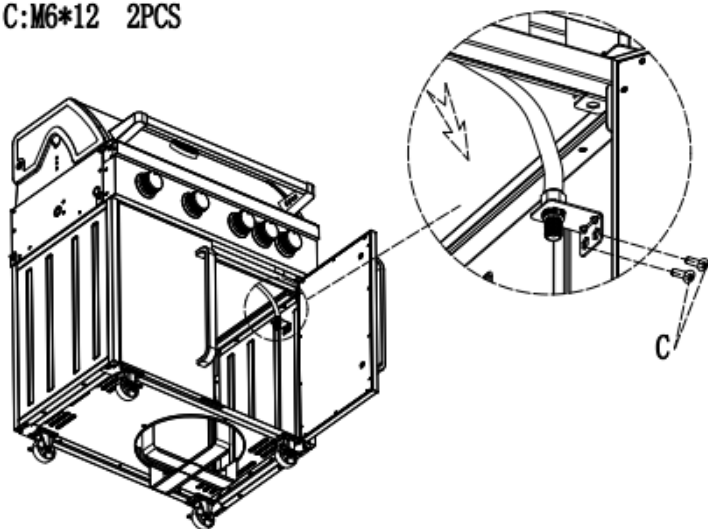
11  C:M6*12 2PCS



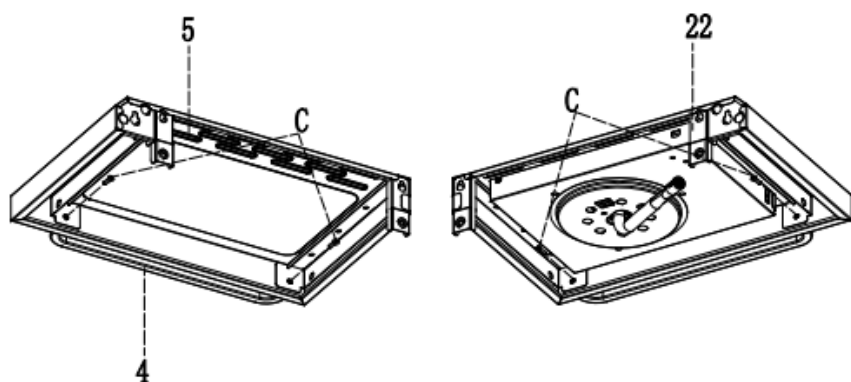
12  C:M6*12 4PCS



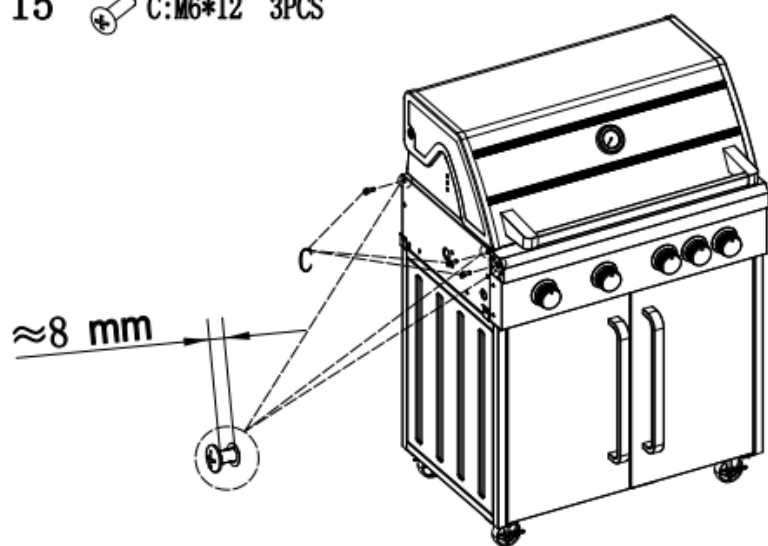
13  C:M6*12 2PCS



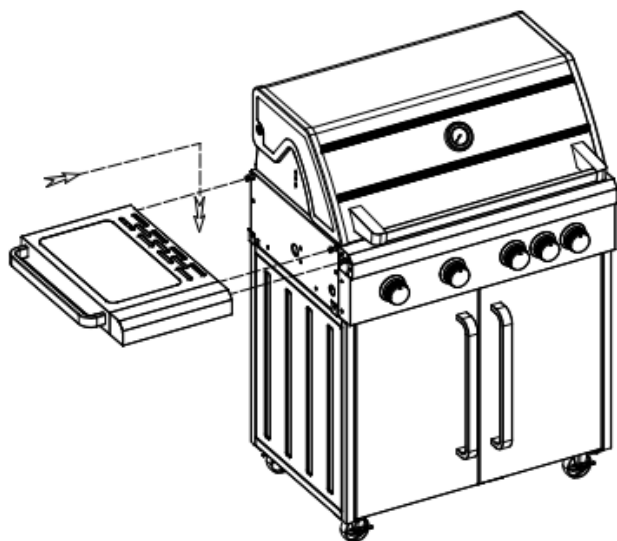
14  C:M6*12 4PCS



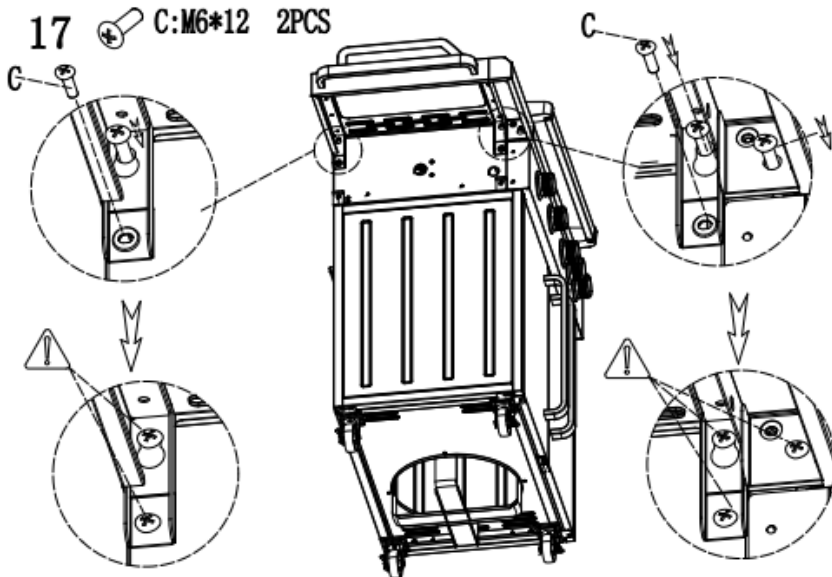
15  C:M6*12 3PCS



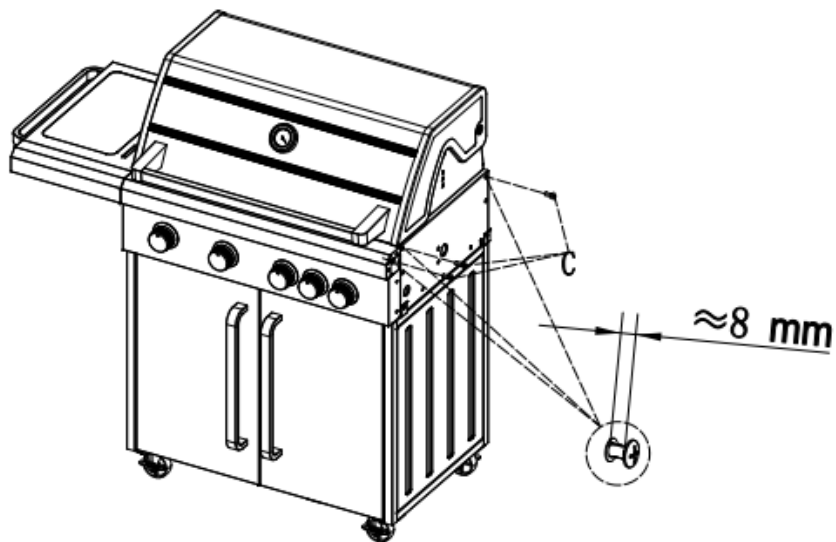
16



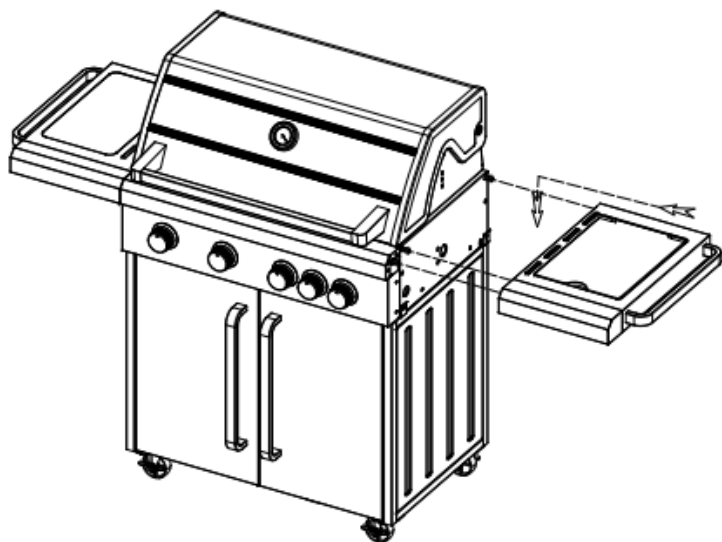
17  C:M6*12 2PCS




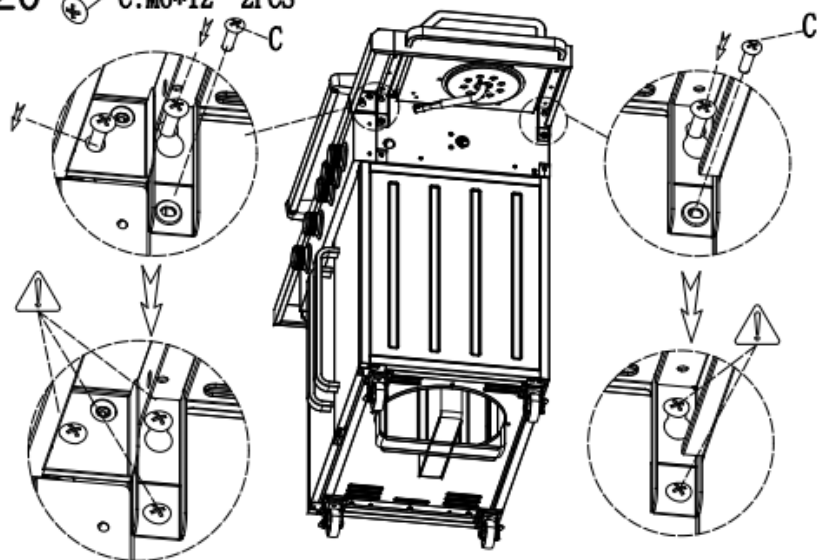
18  C:M6*12 3PCS



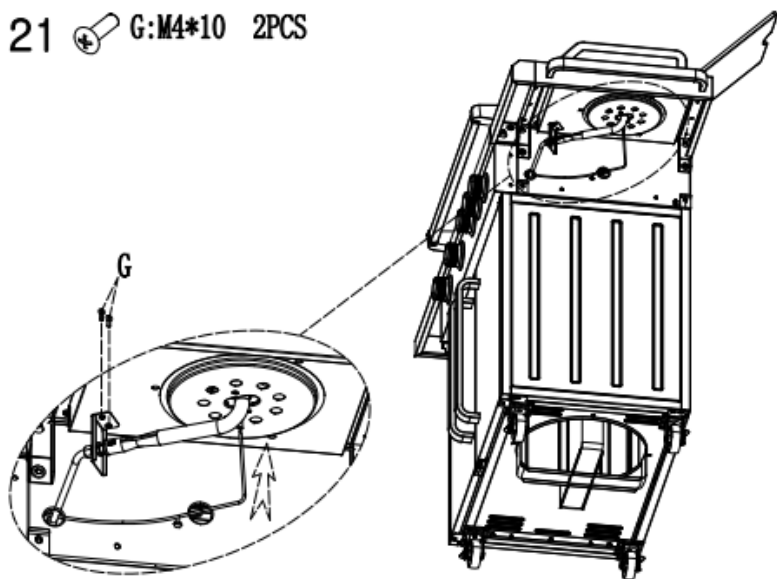
19



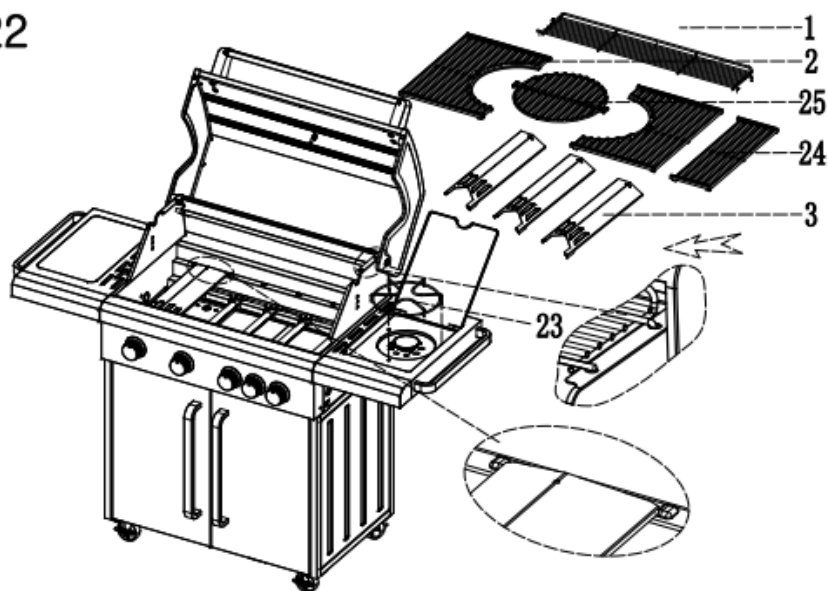
20  C:M6*12 2PCS



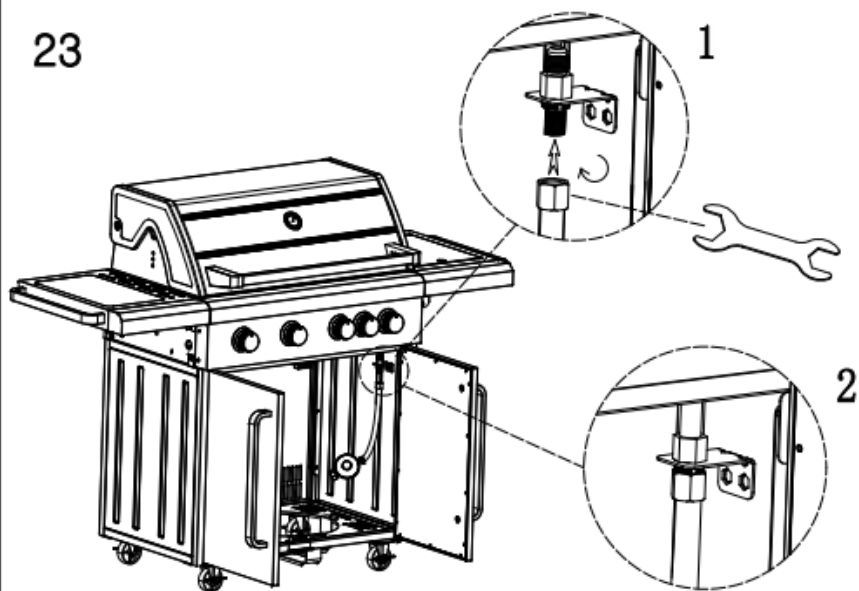
21  G:M4*10 2PCS



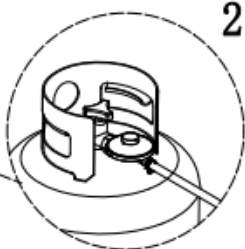
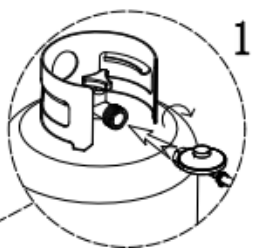
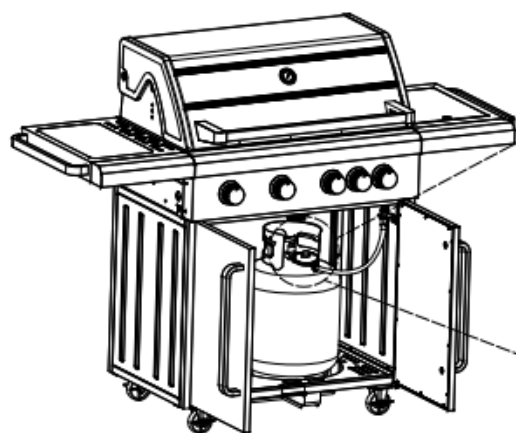
22



23



24



25

