

**LIBRETTO ISTRUZIONI
PER L'USO E LA MANUTENZIONE
DELLE FRIGGITRICI DA TAVOLO
ELETTRICHE**

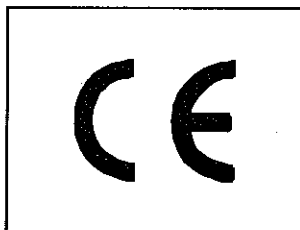
**OPERATION AND MAINTENANCE MANUAL
FOR ELECTRIC TABLE-TOP FRYERS**

**MANUEL D'INSTRUCTIONS
POUR L'UTILISATION ET L'ENTRETIEN
DES FRITEUSES DE TABLE
ELECTRIQUES**

**GEBRAUCHS- UND WARTUNGSANLEITUNG
FÜR ELEKTRO-TISCHFRITEUSEN**

**MANUAL DE INSTRUCCIONES
PARA EL USO Y EL MANTENIMIENTO
DE LAS FREIDORAS ELÉCTRICAS
DE MESA**

131.306



COD.: ZSL4500

REV. 01 / 2000

SOMMARIO

1. INSTALLAZIONE	Pag. 2
1 1 AVVERTENZE IMPORTANTI	Pag 2
1 2 POSIZIONAMENTO	Pag 2
1 3 ALLACCIAMENTO ALLA RETE	Pag 3
2. ISTRUZIONI D'USO	Pag. 3
2 1 MESSA IN FUNZIONE	Pag 3
2 2 IMPOSTAZIONE	Pag 4
2 3 SVUOTAMENTO DELL'OLIO	Pag 5
3. PULIZIA E MANUTENZIONE	Pag. 6
3 1 MANUTENZIONE ORDINARIA	Pag 6
3 2 MANUTENZIONE STRAORDINARIA	Pag 6
3 3 ELEMENTI DI CONTROLLO E DI SICUREZZA	Pag 6

1. INSTALLAZIONE

1.1 AVVERTENZE IMPORTANTI

Leggere attentamente il presente libretto in quanto fornisce importanti indicazioni riguardanti la sicurezza d'installazione, d'uso e di manutenzione dell'apparecchio. Conservare con cura questo libretto per ogni ulteriore consultazione dei vari operatori.

L'installazione deve essere effettuata secondo le istruzioni del costruttore da personale professionalmente qualificato.

L'apparecchiatura deve essere utilizzata solo da personale addestrato all'uso della stessa.

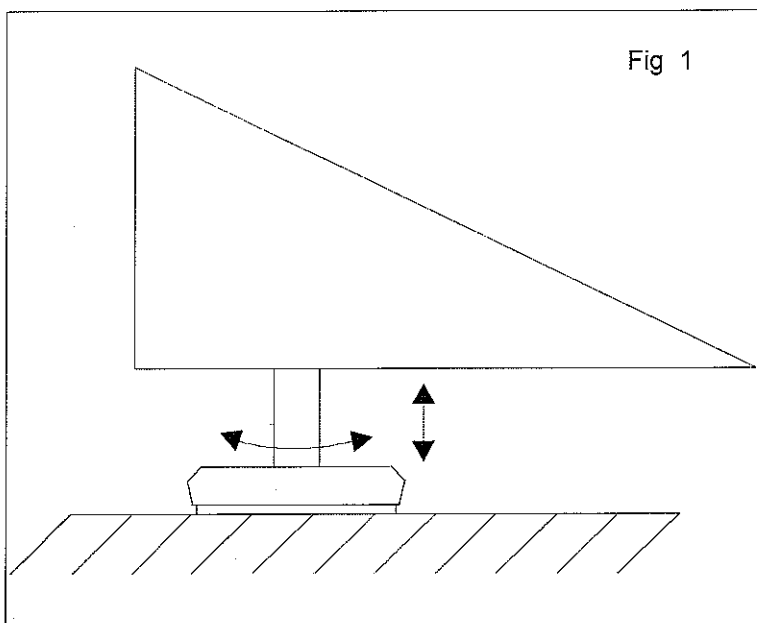
Disattivare l'apparecchiatura in caso di guasto o di cattivo funzionamento. Per l'eventuale riparazione rivolgersi solamente ad un centro d'assistenza tecnica autorizzato dal costruttore ed esigere parti di ricambio originali.

Il mancato rispetto di quanto sopra può compromettere la sicurezza dell'apparecchiatura.

L'apparecchiatura è conforme alle seguenti normative:

- compatibilità elettromagnetica E.M.C. direttiva CEE89/336 relativa alla limitazione dei disturbi;
- prescrizioni vigenti antinfortunistiche e antincendio;
- norme per l'installazione degli impianti elettrici;
- norme igieniche.

1.2 POSIZIONAMENTO



Togliere l'apparecchio dall'imballo, verificarne l'integrità e sistemarlo nel luogo d'utilizzazione.

Solo per gli apparecchi con i piedini regolabili, procedere alla messa in piano e alla regolazione in altezza (Fig. 1).

Se l'apparecchiatura viene posizionata contro una parete, quest'ultima deve resistere a valori di temperatura di 80°C e se è infiammabile, è indispensabile l'applicazione di un isolante termico.

Togliere dai pannelli esterni la pellicola protettiva staccandola lentamente per evitare che restino tracce di collante.

Non ostruire le aperture o le fessure di aspirazione o di smaltimento del calore e posizionare l'apparecchio sotto una cappa di aspirazione il cui impianto deve essere a norma.

1.3 ALLACCIAMENTO ALLA RETE

Fig. 2

MADE IN ITALY			
MOD.		NR.	G/ /
TENSIONE		~	
POTENZA TOT. KW		CE	G

- Accertarsi, prima di eseguire il collegamento elettrico, che la tensione e la frequenza riportate sulla targhetta tecnica corrispondano a quelle dell'impianto di alimentazione presente
- L'apparecchio viene consegnato predisposto per il funzionamento indicato sulla targhetta tecnica posizionata dietro l'apparecchio o sul fianco.
- Per l'allacciamento è quindi sufficiente collegare al cavo di alimentazione una spina normalizzata idonea al carico assorbito e colle-

garla ad una adeguata presa di corrente accertandosi prima che in quest'ultima sia presente un efficiente contatto di terra secondo la normativa in vigore.

- Per un collegamento diretto alla rete di alimentazione, è necessario interporre tra l'apparecchiatura e la rete un interruttore onnipolare dimensionato al carico i cui contatti, abbiano una distanza minima di apertura di 3mm
- La tensione di alimentazione, a macchina funzionante, non deve discostarsi dal valore della tensione nominale di $\pm 10\%$
- L'apparecchiatura deve inoltre essere inclusa in un sistema equipotenziale la cui efficacia deve essere opportunamente verificata secondo quanto riportato nella normativa in vigore

Prima di consegnare l'apparecchio all'utente, è necessario:

- verificare che funzioni correttamente;
- comunicare all'utente le istruzioni per l'uso

2.

ISTRUZIONI D'USO

L'apparecchiatura dovrà essere destinata solo all'uso per la quale è stata espressamente concepita. Ogni altro uso è da ritenersi improprio

Durante il funzionamento sorvegliare l'apparecchiatura

2.1 MESSA IN FUNZIONE

ATTENZIONE: non mettere in funzione l'apparecchio prima di aver riempito d'olio il recipiente. La mancata avvertenza di tale norma arrecherebbe gravi danni per il surriscaldamento della vasca e delle resistenze

Prima di mettere in funzione l'apparecchio per la prima volta è necessario rimuovere tutto il materiale d'imballo e procedere con una pulizia accurata della vasca e dei cestelli dai grassi industriali di protezione operando come segue:

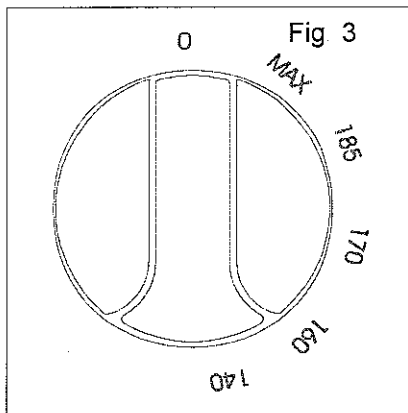
- riempire la vasca fino al bordo con acqua e detersivo normale, mettere in funzione il riscaldamento e portare in ebollizione per alcuni minuti;
- scaricare l'acqua attraverso il rubinetto di scarico e risciacquare abbondantemente la vasca con acqua pulita;
- chiudere il rubinetto e versare olio per friggere almeno fino alla tacca di MIN e non oltre la tacca di MAX.

2.2 IMPOSTAZIONE

ATTENZIONE:

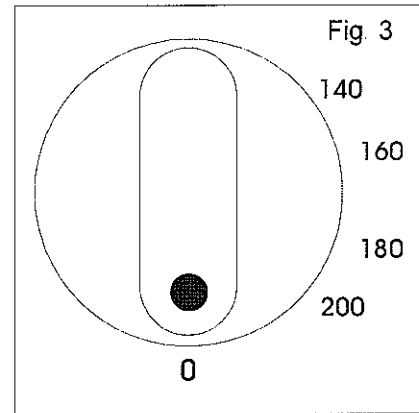
si deve prestare particolare attenzione che l'olio vecchio ha un punto di accensione più basso e la sua schiuma tende a traboccare. Si richiama inoltre l'attenzione sul fatto che l'introduzione di vivande troppo umide e in quantità eccessive contribuisce a sua volta alla formazione di schiuma che può traboccare

APPARECCHI CON 1 MANOPOLA



ACCENSIONE

- Inserire l'interruttore principale.
- Ruotare la manopola (Fig. 3) e portarla nella posizione con la dicitura corrispondente alla temperatura desiderata.



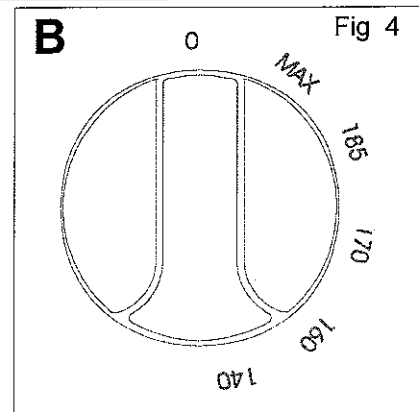
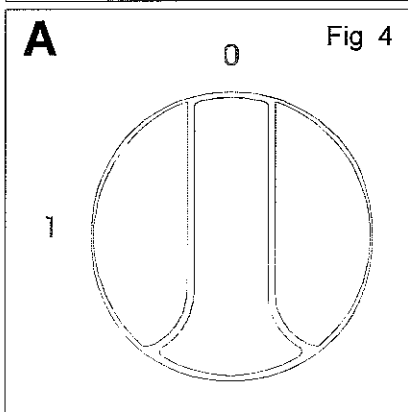
La spia di controllo verde accesa segnala che l'apparecchio è pronto per l'uso, mentre la spia di controllo arancione, rimane accesa durante il funzionamento degli elementi riscaldanti. Non appena l'olio ha raggiunto la temperatura impostata, le resistenze si disattivano e la spia arancione si spegne.

Quando la temperatura scende al di sotto del valore impostato, gli elementi riscaldanti si riattivano automaticamente.

SPEGNIMENTO

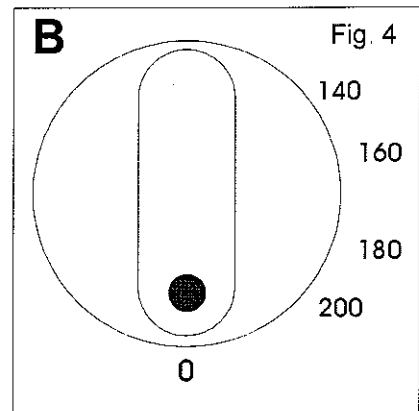
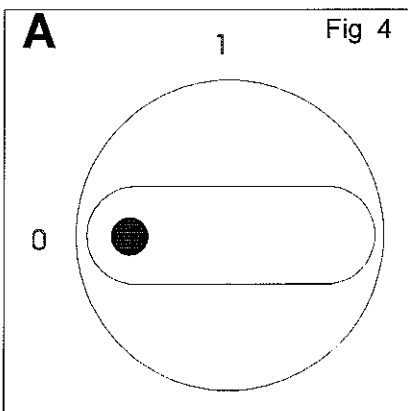
- Riportare la manopola (Fig. 3) sulla posizione "0".
- Se l'apparecchio non viene usato, disinserire l'interruttore onnipolare.
- Mettere il coperchio sopra la/le vasca/vasche

APPARECCHI CON 2 MANOPOLE



ACCENSIONE

- Inserire l'interruttore principale
- Ruotare la manopola A e portarla nella posizione "1"
- Ruotare la manopola B e posizionarla sul valore di temperatura desiderato



La spia di controllo verde accesa segnala che l'apparecchio è pronto per l'uso, mentre la spia di controllo arancione, rimane accesa durante il funzionamento degli elementi riscaldanti. Non appena l'olio ha raggiunto la temperatura impostata, le resistenze si disattivano e la spia arancione si spegne. Quando la temperatura scende al di sotto del valore impostato, gli elementi riscaldanti si riattivano automaticamente.

SPEGNIMENTO

- Riportare la manopola B sulla posizione "0".
- Riportare la manopola A sulla posizione "0".
- Se l'apparecchio non viene usato, disinserire l'interruttore onnipolare.
- Mettere il coperchio sopra la/le vasca/vasche.

2.3 SVUOTAMENTO DELL'OLIO

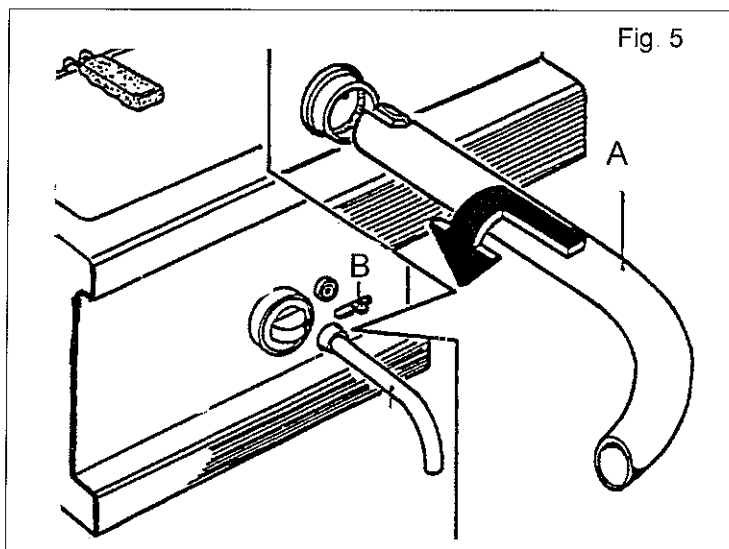
APPARECCHI CON VASCA ESTRAIBILE

- Spegner l'apparecchio.
- Attendere che l'olio contenuto nella vasca si raffreddi.
- Sollevare il gruppo completo.
- Estrarre la bacinella e svuotare l'olio in un secchio possibilmente di metallo filtrando i residui presenti dopo l'uso.

APPARECCHI CON RUBINETTO DI SCARICO

- Spegner l'apparecchio e attendere che l'olio si raffreddi.
- Porre sotto il rubinetto facendo attenzione che sia ben stabile, un recipiente possibilmente in metallo con una garza fissata per filtrare l'olio dalle possibili impurità presenti dopo l'uso.
- Aprire il rubinetto di scarico e lasciar confluire tutto l'olio nel recipiente.

APPARECCHI CON CURVA SCARICO OLIO



- Spegner l'apparecchio.
- Assicurarsi che l'olio nella vasca sia freddo.
- Inserire nel rubinetto di scarico l'apposita prolunga (Rif A), con innesto a baionetta.
- Posizionare sotto la curva, un recipiente possibilmente in metallo, assicurandosi che sia stabile con una garza fissata in modo da poter filtrare l'olio dalle possibili impurità presenti dopo l'utilizzo.
- Alzare la leva di sicurezza ed aprire il rubinetto tirando verso sinistra la manopolina (Rif B).

ATTENZIONE:

è consigliabile mettere il recipiente contenente l'olio filtrato in un luogo fresco in modo da mantenerne le caratteristiche essenziali inalterate per il successivo utilizzo.

3.

PULIZIA E MANUTENZIONE

3.1 MANUTENZIONE ORDINARIA

Dopo aver scaricato completamente l'olio, asportare, dove presente, la griglia di protezione posizionata sul corpo riscaldante; negli apparecchi in cui è prevista, ruotare le resistenze in modo da posizionarle in verticale e procedere alla pulizia della vasca con acqua e detergente asciugando con un panno morbido.

Alla fine di una giornata di lavoro, è necessario pulire l'apparecchiatura sia per motivi d'igiene che per evitare guasti di funzionamento

Non pulire l'apparecchio con getti d'acqua diretti o ad alta pressione e non utilizzare pagliette di ferro, spazzole o raschietti in acciaio comune. Eventualmente si può usare della lana in acciaio inossidabile, strofinandola nel senso della satinatura

Usare sulle superfici in acciaio dell'acqua tiepida saponata, quindi risciacquare abbondantemente e asciugare con un panno morbido. La lucentezza viene mantenuta mediante ripassata periodica con POLISH liquido, reperibile ovunque.

Non lavare il banco d'appoggio o il pavimento con acido muriatico.

3.2 MANUTENZIONE STRAORDINARIA

Periodicamente (almeno una volta all'anno o comunque in relazione alla frequenza d'uso), sottoporre l'apparecchiatura ad un controllo completo.

A questo proposito è consigliabile la stipulazione di un contratto di manutenzione con un centro autorizzato dalla ditta.

3.3 ELEMENTI DI CONTROLLO E DI SICUREZZA

L'apparecchio è dotato di un termostato di sicurezza che interrompe l'alimentazione elettrica agli elementi riscaldanti se la temperatura dell'olio nella vasca supera il valore massimo impostato. L'intervento di questo dispositivo viene segnalato dallo spegnimento della spia di controllo durante il normale funzionamento

Per rimettere in funzione l'apparecchio si deve premere con forza il pulsante rosso situato o sul frontalino o sul retrocruscotto a seconda dei modelli; se l'interruzione dovesse ripetersi bisogna richiedere l'intervento del servizio assistenza.

LA DITTA COSTRUTTRICE DECLINA OGNI RESPONSABILITÀ PER I DANNI DOVUTI A INSTALLAZIONE ERRATA, MANOMISSIONE DELL'APPARECCHIO, USO IMPROPRIO, CATTIVA MANUTENZIONE, INOSSER-
VANZA DELLE NORMATIVE VIGENTI E IMPERIZIA D'USO

IL COSTRUTTORE SI RISERVA IL DIRITTO DI MODIFICARE SENZA PREAVVISO, LE CARATTERISTICHE
DELLE APPARECCHIATURE PRESENTATE IN QUESTA PUBBLICAZIONE

CONTENTS

1. INSTALLATION	Pag. 7
1 1 IMPORTANT NOTICES	Pag 7
1 2 POSITIONING	Pag 7
1 3 CONNECTING TO THE POWER SUPPLY	Pag 8
2. OPERATING INSTRUCTIONS	Pag. 8
2 1 STARTING UP FOR THE FIRST TIME	Pag 8
2 2 SETTING	Pag 9
2 3 DRAINING THE OIL	Pag 10
3. CLEANING AND MAINTENANCE	Pag. 11
3 1 ROUTINE MAINTENANCE	Pag 11
3 2 SPECIAL MAINTENANCE	Pag 11
3 3 CONTROL AND SAFETY DEVICES	Pag 11

1. INSTALLATION

1.1 IMPORTANT NOTICES

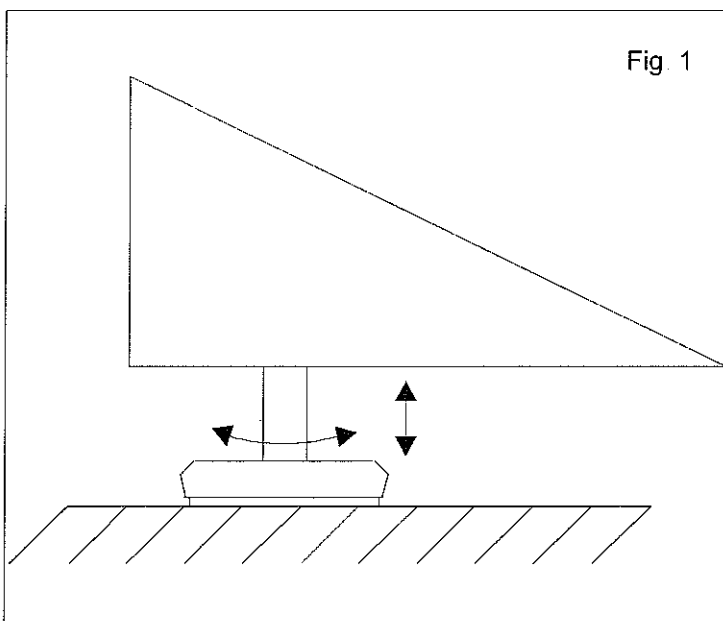
Please read this booklet carefully because it contains important information concerning installation, operating and maintenance safety for this appliance. Keep the booklet in a safe place so that it can be consulted by other operators.

- Installation must be effected by professionally qualified personnel following the manufacturer's instructions.
- The appliance can be operated only by personnel trained on how to use it
- Turn the appliance off in case of failure or faulty operation. If repairs are necessary, contact an After- Sales Service Centre authorised by the manufacturer and ask for original spare parts only.
- The safety of the appliance may be jeopardised if the above directions are not followed

The appliance complies with the following standards:

- electromagnetic compatibility E.M.C. directive CEE89/336 regarding the limitation of disturbances,
- accident-prevention and fire-prevention prescriptions in force,
- standards for the installation of electric systems,
- hygiene standards.

1.2 POSITIONING



Remove the appliance from the packing, check it for damage and place it in the installation position

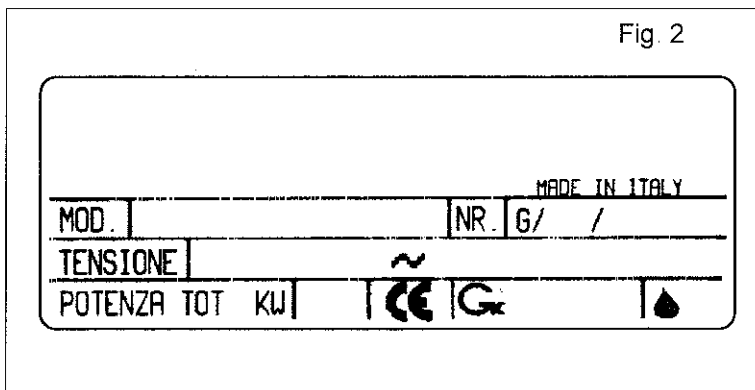
Only for appliances with adjustable feet Level and adjust height as shown in the illustration (Fig. 1).

If the appliance is placed against a wall, this must be able to withstand temperatures of 80°C and if it is not inflammable, heat insulation must be installed. Remove the protective film from the external panels slowly to prevent glue remnants remaining on them.

Do not obstruct the aspiration or heat discharge openings and gaps and place the appliance underneath an extraction hood that complies with current standards.

1.3 CONNECTING TO THE POWER SUPPLY

Fig. 2



- Before connecting the appliance to the mains, make sure that the voltage and frequency indicated on the data plate correspond to those of the actual supply system.
- The appliance is set up to function as indicated in the data plate located at the rear or on the hand side of the appliance.
- To connect the appliance, simply connect a standardised plug suitable for the

absorbed load to the supply cable and plug it into a suitable socket that must be fitted with an efficient earthing system in compliance with the standards in force.

- To connect the appliance directly to the mains, it will be necessary to install an omnipolar cut out suitable for the load with a minimum distance between contacts of 3mm.
- The feed voltage, when the machine is operating, must not differ from the rated voltage by more than $\pm 10\%$.
- The appliance must be included in an unipotential system whose efficiency is checked in compliance with the standards in force.

Before delivering the appliance to the user:

- check that it operates correctly,
- instruct the user on how to use it

2. OPERATING INSTRUCTIONS

The appliance must be used only for the purpose for which it was designed. Any other use is improper. During operation, supervise the appliance.

2.1 STARTING UP FOR THE FIRST TIME

WARNING: do not start up the appliance before filling the frying compartment with oil. Failure to comply with this requirement results in grave damage from an overheated frying compartment and overheated heating elements.

Before starting up the appliance for the first time remove all the packing and thoroughly clean the protective industrial grease from the tray and containers using this procedure:

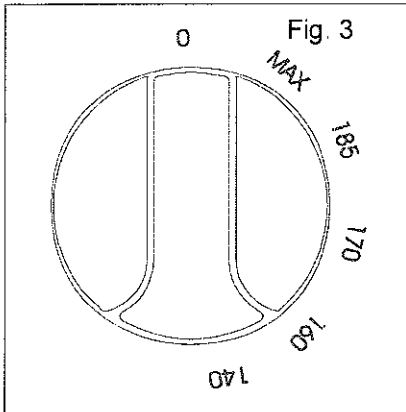
- fill the tank to the brim with water and normal detergent, turn on heat and boil for a few minutes
- drain the water through the drain tap and rinse the tank with plenty of clean water;
- shut off the tap and pour in frying oil above the MIN mark and below the MAX mark.

2.2 SETTING

WARNING:

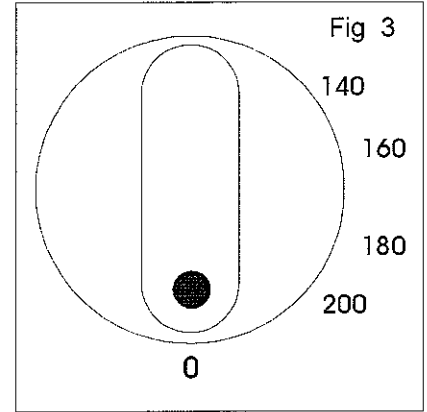
Old oil catches fire at a lower temperature and makes froth that tends to boil over. Remember that placing food that is too moist and placing too much food in the fryers contributes to the formation of froth that may boil over.

APPLIANCE WITH 1 KNOB



START-UP

- Use main switch to start up.
- Turn the knob (Fig. 3) to set at the required temperature.



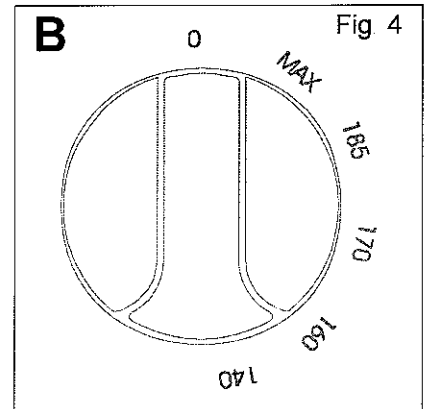
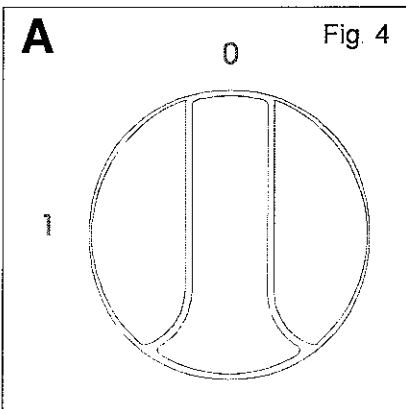
When the green light comes on the appliance is ready to use. The orange light remains on whilst the heating elements are operating.

As soon as the oil reaches the set temperature the heating elements switch off and the orange light goes out. When the temperature falls below the set level the heating elements come on again automatically.

SWITCH-OFF

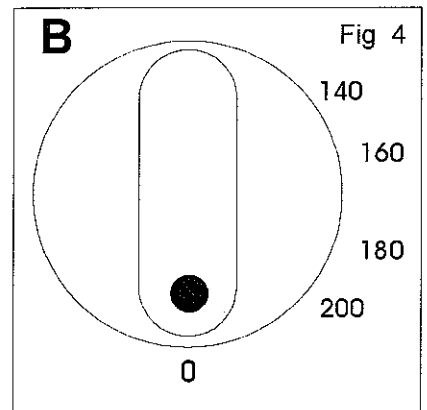
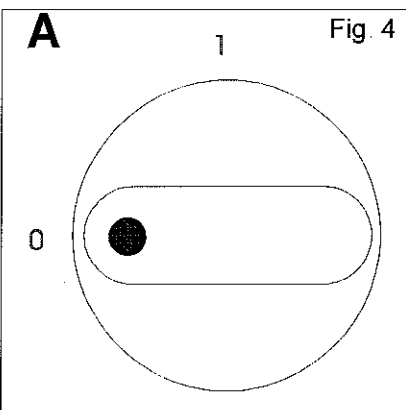
- Turn the knob (Fig. 3) back to position "0".
- If the appliance is not used, switch off the circuit breaker.
- Place the lid on the frying compartment/frying compartments.

APPLIANCE WITH 2 KNOBS



START-UP

- Use the main switch to start up.
- Turn knob A to position "1".
- Turn knob B to set temperature.



When the green light comes on the appliance is ready to use. The orange light remains on whilst the heating elements are operating.

As soon as the oil reaches the set temperature the heating elements switch off and the orange light goes out. When the temperature falls below the set level the heating elements come on again automatically

SWITCH-OFF

- Turn knob B to position "0".
- Turn knob A to position "0".
- If the appliance is not used, switch off the circuit breaker
- Place the lid on the frying compartment/frying compartments

2.3 DRAINING THE OIL

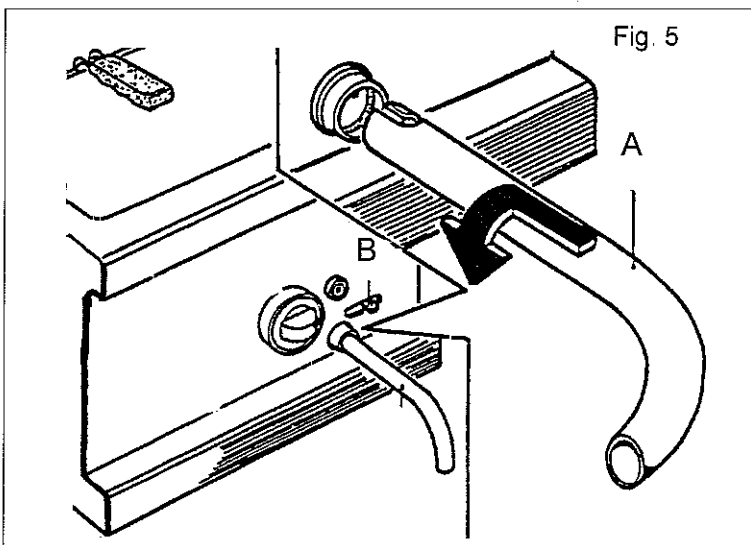
APPLIANCES WITH EXTRACTABLE FRYING COMPARTMENT

- Switch off the appliance.
- Wait for the oil in the compartment to cool.
- Raise the power pack.
- Remove the bowl and empty the oil into a preferably metal bucket. Filter any residue matter left in the bowl after frying.

APPLIANCES WITH DISCHARGE TAP

- Switch of the appliance and wait for the oil to cool.
- Place a preferably metal container underneath the tap. Make sure that the container is stable and place muslin over the top to filter any impurities left in the oil after use.
- Open the discharge tap and let all the oil flow into the container

APPLIANCES WITH OIL DISCHARGE BEND.



- Switch off the appliance.
 - Make sure that the oil in the frying compartment is cold.
 - Use a bayonet fitting to fit the extension (ref A) onto the discharge tap.
 - Place a preferably metal container underneath the bend. Make sure that the container is stable and place muslin over the top to filter any impurities left in the oil after use.
- Lift up the safety lever and open the tap by turning the knob to the left (Ref. B)

NOTICE

The container holding the filtered oil should be kept in a cool place so that the oil does not deteriorate before it is used again.

3. CLEANING AND MAINTENANCE

3.1 ROUTINE MAINTENANCE

After completely emptying the oil, remove any protection grill from the heater. If the appliance's heater can be placed in a vertical position, place it in the vertical position and clean the compartment with soap and water. Dry with a soft cloth.

At the end of the working day, clean the appliance, both for reasons of hygiene and to prevent operating faults. Do not clean the appliance with direct or high-pressure jets of water and do not use metal pads, brushes or scrapers in normal steel. If necessary, use stainless steel pads, but do not rub them against the grain of the metal of the appliance.

Use warm soapy water on steel surfaces and then rinse in plenty of water and dry with a soft cloth. Maintain the shine by regular polishing with a normal liquid polish.

Do not wash the work top or floor with hydrochloric acid.

3.2 SPECIAL MAINTENANCE

At regular intervals (at least once a year or more often in cases of frequent use), service the appliance thoroughly. Contact a specialised and experienced technician. A maintenance contract should be taken out with a centre approved by the company.

3.3 CONTROL AND SAFETY DEVICES

The appliance has a safety thermostat that disconnects the power supply to the heating elements if the temperature exceeds the maximum set temperature. If this device is triggered the normal operation monitoring light will go out.

To start up the machine again, firmly press the red pushbutton that is located either on the front or behind the control panel, depending on appliance model. If the thermostat is triggered again, contact the customer service.

THE MANUFACTURER ACCEPTS NO RESPONSIBILITY FOR HARM CAUSED BY INCORRECT INTERVENTIONS, TAMPERING WITH THE APPLIANCE, MISUSE, POOR MAINTENANCE, NON-COMPLIANCE WITH CURRENT REGULATIONS AND INEXPERT USE.

THE MANUFACTURER RESERVES THE RIGHT TO WITHOUT NOTICE MODIFY THE FEATURES OF THE APPLIANCES DESCRIBED IN THIS MANUAL.

SOMMAIRE

1. INSTALLATION	Pag. 12
1.1 AVERTISSEMENTS IMPORTANTS	Pag 12
1.2 POSITIONNEMENT	Pag 12
1.3 BRANCHEMENT AU RESEAU	Pag 13
2. MODE D'EMPLOI	Pag. 13
2.1 MISE EN FONCTION	Pag 13
2.2 REGLAGES	Pag 14
2.3 VIDANGE DE L'HUILE	Pag 15
3. NETTOYAGE ET ENTRETIEN	Pag. 16
3.1 ENTRETIEN COURANT	Pag 16
3.2 ENTRETIEN EXTRAORDINAIRE	Pag 16
3.3 ELEMENTS DE CONTROLE ET DE SECURITE	Pag 16

1. INSTALLATION

1.1 AVERTISSEMENTS IMPORTANTS

Lire attentivement cette notice dans la mesure où elle fournit d'importantes indications concernant la sécurité d'installation, d'utilisation et d'entretien de l'appareil. Conserver cette notice avec soin pour toute consultation ultérieure de la part des différents opérateurs.

L'installation doit être effectuée selon les instructions du constructeur par du personnel professionnellement qualifié.

L'appareillage doit être utilisé seulement par du personnel exercé à son utilisation.

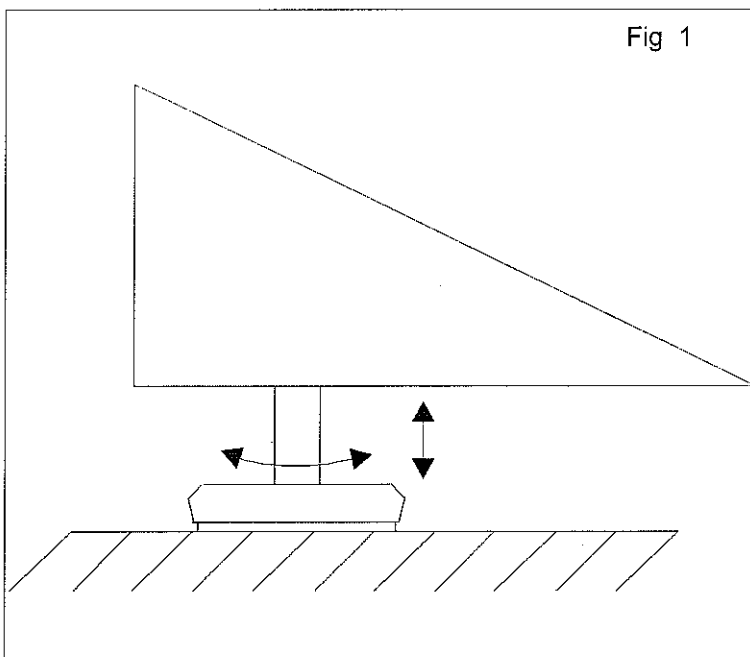
Mettre hors service l'appareillage en cas de panne ou de mauvais fonctionnement. Pour la réparation éventuelle, s'adresser seulement à un centre d'assistance technique autorisé par le constructeur et exiger des pièces de rechange originales.

Le non respect de ce qui est précisé ci-dessus peut compromettre la sécurité de l'appareillage.

L'appareillage est conforme aux réglementations suivantes:

- compatibilité électromagnétique E.M.C. réglementation CEE89/336 relative à la limitation des dérangements;
- prescriptions en vigueur contre les accidents et les incendies;
- normes pour l'installation des équipements électriques;
- normes hygiéniques.

1.2 POSITIONNEMENT



Sortir l'appareil de son emballage, vérifier son intégrité, puis le placer dans l'endroit prévu pour l'utilisation.

Procéder, seulement si les appareils ont les pieds réglables, à la mise de niveau et au réglage de la hauteur en agissant de la façon indiquée sur la figure (Fig. 1).

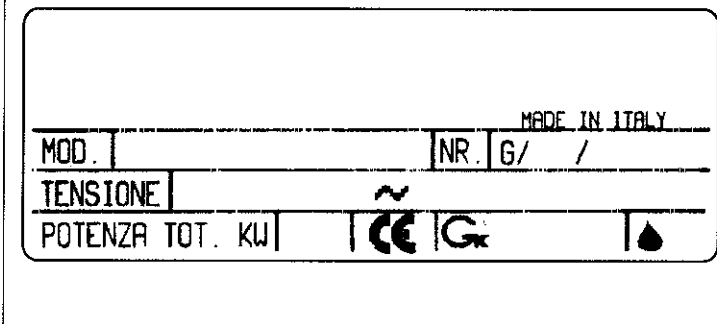
Si l'appareil est positionné contre un mur, celui-ci doit résister à des valeurs de température de 80°C et, s'il est inflammable, il faut impérativement appliquer une isolation thermique.

Enlever le film protecteur des panneaux externes en le détachant lentement afin d'éviter de laisser des traces de colle.

Ne pas boucher les ouvertures ou les fentes d'aspiration ou d'élimination de la chaleur et positionner l'appareil sous une hotte d'aspiration installée conformément aux normes.

1.3 BRANCHEMENT AU RESEAU

Fig 2



- Avant d'effectuer le branchement électrique, vérifier que la tension et la fréquence rapportées sur la plaque signalétique correspondent à celles de l'installation d'alimentation présente.
- L'appareil est livré prédisposé pour le fonctionnement indiqué sur la plaque signalétique installée derrière ou sur le côté gauche
- Pour le branchement il est ensuite suffisant de brancher une prise normalisée, appropriée à la charge absorbée, au câble d'alimentation

et de la brancher à une prise de courant adéquate en s'assurant auparavant que sur cette dernière soit présente une prise de terre efficace selon la norme en vigueur.

- Pour un branchement direct au réseau d'alimentation, il est nécessaire d'interposer entre l'appareillage et le réseau un interrupteur omnipolaire, dimensionné à la charge, dont les contacts ont une distance minimale d'ouverture de 3mm.
- La tension d'alimentation à machine en marche ne doit pas s'éloigner de la valeur de la tension nominale de $\pm 10\%$.
- L'appareillage doit être inclus dans un système équipotentiel dont l'efficacité doit être opportunément vérifiée selon ce qui est reporté dans la norme en vigueur.

Avant de livrer l'appareil à l'utilisateur, il faut:

- vérifier qu'il fonctionne correctement;
- communiquer à l'utilisateur les instructions pour l'utilisation

2.

MODE D'EMPLOI

L'appareil devra être destiné uniquement à l'utilisation pour laquelle il a été expressément conçu. Toute autre utilisation doit être considérée comme impropre. Pendant le fonctionnement, surveiller l'appareil.

2.1 MISE EN FONCTION

ATTENTION: ne pas mettre en fonction l'appareil avant d'avoir rempli d'huile le récipient. L'inobservance de cette prescription peut provoquer de graves dommages à cause de la surchauffe de la cuve et des résistances.

Avant de mettre en fonction pour la première fois l'appareil, il faut enlever tout le matériel d'emballage et nettoyer avec soin la cuve et les paniers des graisses industrielles de protection appliquées, en agissant de la façon suivante:

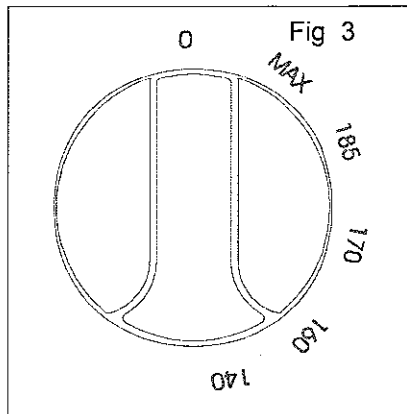
- remplir la cuve jusqu'au bord avec de l'eau et du détergent normal, mettre en fonction le chauffage et porter à ébullition pendant quelques minutes;
- vider l'eau à travers le robinet de vidange et rincer abondamment la cuve avec de l'eau propre;
- fermer le robinet et verser de l'huile à frire au moins jusqu'à l'encoche de MIN. et pas au-delà de l'encoche de MAX.

2.2 REGLAGES

ATTENTION:

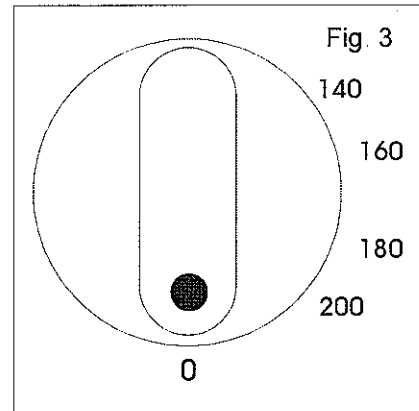
Il faut faire très attention au fait que la vieille huile a un point d'inflammabilité plus bas et que sa mousse tend à déborder. Il faut encore considérer qu'introduire des aliments trop humides et en quantité excessive contribue également à la formation de mousse qui peut déborder.

APPAREIL AVEC 1 POIGNÉE



ALLUMAGE

- Enclencher (ON) l'interrupteur principal.
- Tourner la poignée (Fig 3) et la placer dans la position avec l'indication correspondant à la température désirée.



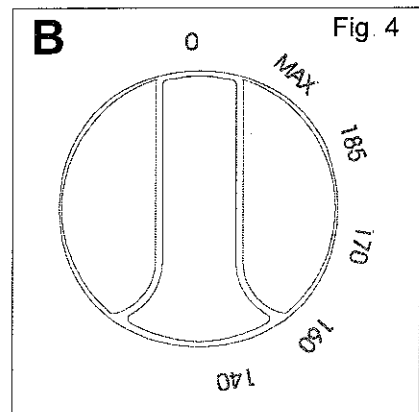
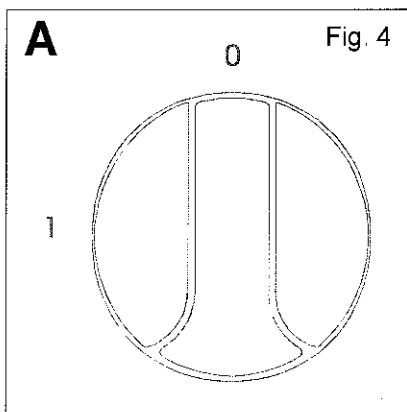
Le voyant de contrôle vert allumé signale que l'appareil est prêt pour l'utilisation, tandis que le voyant de contrôle orange reste allumé pendant le fonctionnement des éléments chauffants. Dès que l'huile a atteint la température sélectionnée, les résistances se désactivent et le voyant orange s'éteint.

Quand la température descend sous la valeur sélectionnée, les éléments chauffants se réactivent automatiquement.

EXTINCTION

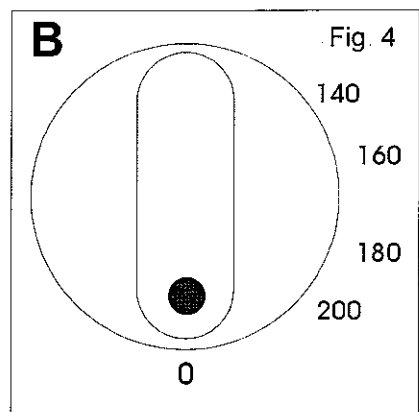
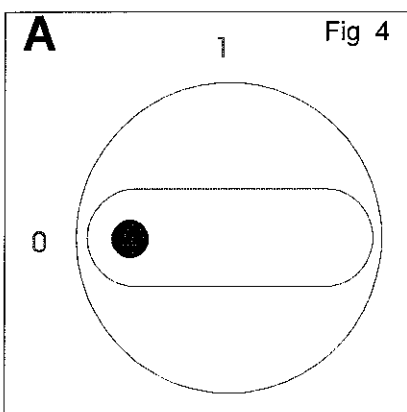
- Reporter la poignée (Fig. 3) sur la position "0".
- Déclencher (OFF) l'interrupteur omnipolaire quand l'appareil n'est pas utilisé.
- Mettre le couvercle sur la/les cuve/cuves.

APPAREIL AVEC 2 POIGNÉES



ALLUMAGE

- Mettre sous tension l'appareil en enclenchant (ON) l'interrupteur principal.
- Tourner la poignée A et la placer sur la position "1".
- Tourner la poignée B et la placer sur la valeur de température désirée.



Le voyant de contrôle vert allumé signale que l'appareil est prêt pour l'utilisation, tandis que le voyant de contrôle orange reste allumé pendant le fonctionnement des éléments chauffants. Dès que l'huile a atteint la température sélectionnée, les résistances se désactivent et le voyant orange s'éteint. Quand la température descend sous la valeur sélectionnée, les éléments chauffants se réactivent automatiquement.

EXTINCTION

- Reporter la poignée B sur la position "0".
- Reporter la poignée A sur la position "0".
- Déclencher (OFF) l'interrupteur omnipolaire quand l'appareil n'est pas utilisé.
- Mettre le couvercle sur la/les cuve/cuves.

2.3 VIDANGE DE L'HUILE

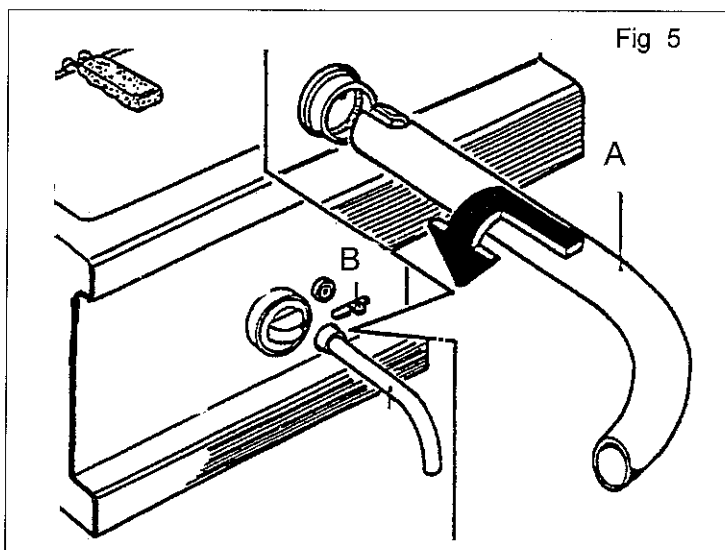
APPAREILS AVEC CUVE EXTRACTIBLE

- Eteindre l'appareil.
- Attendre que l'huile contenue dans la cuve se refroidisse.
- Soulever le groupe complet.
- Extraire la cuve et vider l'huile dans un seau, si possible en métal, en filtrant les résidus présents après l'utilisation.

APPAREILS AVEC ROBINET DE VIDAGE

- Eteindre l'appareil et attendre que l'huile se refroidisse.
- Placer, en s'assurant de sa stabilité, un récipient, si possible en métal, sous le robinet. Utiliser une gaze pour filtrer l'huile des éventuelles impuretés présentes après l'utilisation.
- Ouvrir le robinet de vidage et laisser sortir toute l'huile dans le récipient.

APPAREILS AVEC RALLONGE DE VIDAGE HUILE



- Eteindre l'appareil.
- S'assurer que l'huile dans la cuve est froide.
- Introduire la rallonge (Réf. A) avec raccord à baïonnette sur le robinet de vidage.
- Positionner, sous la rallonge, un récipient, si possible en métal, en s'assurant qu'il est stable et en utilisant une gaze pour filtrer l'huile des éventuelles impuretés présentes après l'utilisation.
- Soulever le levier de sécurité et ouvrir le robinet en tirant la manette vers la gauche (Réf B).

ATTENTION:

Il est conseillé de mettre le récipient qui contient l'huile filtrée dans un lieu frais, de façon à ce qu'elle garde inaltérées ses caractéristiques essentielles pour une utilisation successive.

3.

NETTOYAGE ET ENTRETIEN

3.1 ENTRETIEN COURANT

Après avoir vidé complètement l'huile, enlever, si présente, la grille de protection positionnée sur le corps chauffant. Dans les appareils où la grille est prévue, tourner les résistances de façon à les positionner à la verticale, puis procéder au nettoyage de la cuve avec de l'eau et du détergent. Sécher avec un chiffon doux.

A la fin d'une journée de travail, il faut nettoyer l'appareil aussi bien pour des raisons d'hygiène que pour éviter des anomalies de fonctionnement.

Ne pas nettoyer l'appareil avec des jets d'eau directs ou à pression élevée et ne pas utiliser de pailles de fer, des brosses ou des raclettes en acier commun. Il est éventuellement possible d'utiliser de la laine en acier inoxydable en la frottant dans le sens du satinage.

Pour les surfaces en acier, utiliser de l'eau savonneuse tiède, puis rincer abondamment et sécher avec un chiffon doux. Pour maintenir le brillant, passer périodiquement l'un des produits d'entretien normalement vendus dans le commerce (POLISH).

Ne pas laver le banc d'appui ou le sol avec de l'acide chlorhydrique.

3.2 ENTRETIEN EXTRAORDINAIRE

Périodiquement (au moins une fois par an ou et, dans tous les cas, en fonction de la fréquence d'utilisation), soumettre l'appareil à un contrôle complet.

Faire appel à un technicien qualifié en possession des qualités professionnelles nécessaires. A ce propos, nous conseillons de stipuler un contrat d'entretien avec un centre agréé par notre société.

3.3 ELEMENTS DE CONTROLE ET DE SECURITE

L'appareil est équipé d'un thermostat de sécurité qui coupe l'alimentation électrique aux éléments chauffants si la température de l'huile dans la cuve dépasse la valeur maximum sélectionnée.

Pendant le fonctionnement normal, l'intervention de ce dispositif est signalée par le voyant de contrôle qui s'éteint. Pour remettre en fonction l'appareil, il faut appuyer avec force sur le bouton-poussoir rouge situé, en fonction des modèles, sur le bandeau frontal ou à l'arrière du bandeau de commande. Si le thermostat intervient de nouveau, il faut demander l'intervention du service d'assistance.

LE FABRICANT DECLINE TOUTE RESPONSABILITE POUR LES DOMMAGES DERIVANT D'UNE INSTALLATION ERRONEE, DE LA MODIFICATION DE L'APPAREIL, DE L'UTILISATION IMPROPRE, D'UN MAUVAIS ENTRETIEN, DU NON-RESPECT DES NORMES EN VIGUEUR ET DE LA MALADRESSE D'UTILISATION.

LE FABRICANT SE RESERVE LE DROIT DE MODIFIER SANS PREAVIS LES CARACTERISTIQUES DES APPAREILS PRESENTES DANS CETTE PUBLICATION.

INHALT

1. INSTALLATION	Pag. 17
1.1 WICHTIGE HINWEISE	Pag. 17
1.2 AUFSTELLEN	Pag. 17
1.3 ANSCHLUSS AN DAS STROMNETZ	Pag. 18
2. BEDIENUNGSANLEITUNG	Pag. 18
2.1 INBETRIEBNAHME	Pag. 18
2.2 EINSTELLUNG	Pag. 19
2.3 AUSLASSEN DES ÖLS	Pag. 20
3. REINIGUNG UND WARTUNG	Pag. 21
3.1 WARTUNG	Pag. 21
3.2 AUSSERORDENTLICHE WARTUNG	Pag. 21
3.3 STEUER- UND SICHERHEITSELEMENTE	Pag. 21

1. INSTALLATION

1.1 WICHTIGE HINWEISE

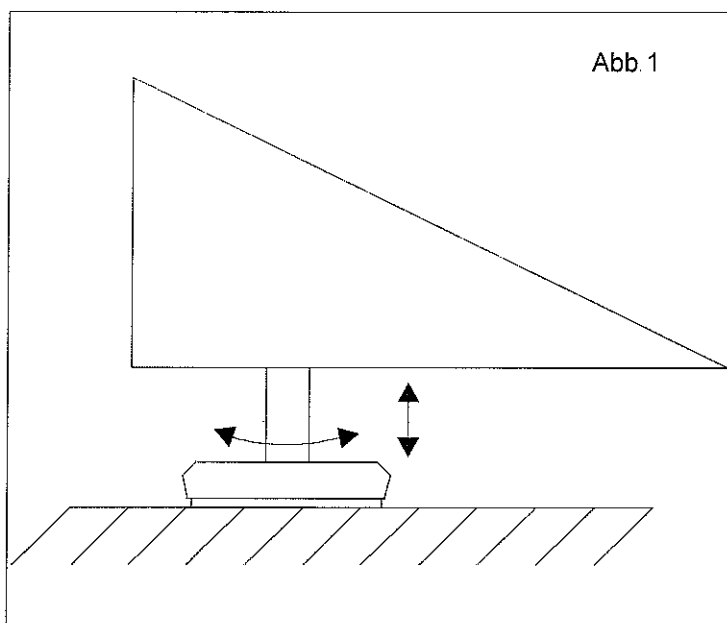
Das vorliegende Handbuch ist vor der Inbetriebnahme des Gerätes aufmerksam durchzulesen, da es wichtige Hinweise in Bezug auf eine fachgerechte Installation, die Bedienung und die Wartung desselben enthält und ist zwecks jeder weiteren Einsichtnahme seitens der Bediener sorgfältig aufzubewahren.

- Bei der Installation, die ausschließlich von qualifizierten Fachkräften vorgenommen werden darf, sind die Angaben des Herstellers strikt zu befolgen.
- Das Gerät darf nur von Personal bedient werden, das zuvor eingehend in dessen Arbeitsweise eingewiesen wurde.
- Bei Auftreten von Betriebsstörungen oder im Falle einer schlechten Arbeitsweise ist das Gerät auszuschalten. Für die Durchführung von eventuell erforderlichen Reparaturen wenden Sie sich bitte nur an eine vom Hersteller autorisierte Kundendienststelle und verlangen Sie Original-Ersatzteile.
- Ein Nichtbefolgen des Obenbesagten kann die Betriebssicherheit des Gerätes beeinträchtigen.

Das Gerät wurde unter Berücksichtigung der folgenden Richtlinien hergestellt:

- Elektromagnetische Kompatibilität (E M C), EG-Richtlinie 89/336 bezogen auf die Störbegrenzung;
- geltende Unfallverhütungs- und Brandschutzvorschriften;
- Richtlinien für die Installation von elektrischen Anlagen;
- Hygienevorschriften

1.2 AUFSTELLEN



Das Gerät aus der Verpackung nehmen, auf eventuelle Beschädigungen hin überprüfen und am Verwendungsort aufstellen.

Nur die Geräte mit Einstellfüßen nivellieren und in der Höhe einstellen, so wie in der Abbildung gezeigt (Abb. 1).

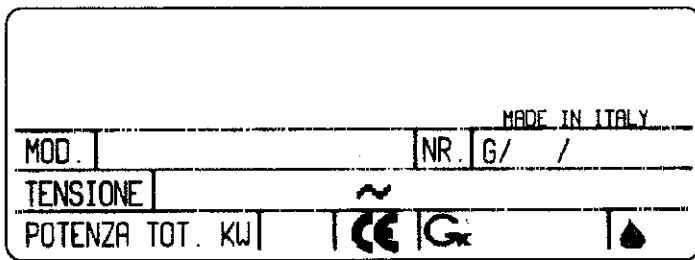
Wenn das Gerät an eine Wand gestellt wird, muss diese bis zu einer Temperatur von 80°C hitzebeständig sein. Sollte die Wand aus entflammablem Material bestehen, muss unbedingt eine Wärmeschutzschicht angebracht werden.

Von den Außenpaneelen die Schutzfolie entfernen. Diese langsam abziehen, damit keine Klebereste zurückbleiben.

Öffnungen und Schlitze zum Ansaugen oder Abkühlen nicht verstopfen und das Gerät unter einer Abzugshaube aufstellen, deren Anlage den geltenden Vorschriften entspricht.

1.3 ANSCHLUSS AN DAS STROMNETZ

Abb. 2



- Bevor das Gerät an das Stromnetz angeschlossen wird, hat man sich zu vergewissern, dass die auf dem Geräteschild angegebenen Spannungs- und Frequenzwerte mit denen des vorhandenen Netzes übereinstimmen.
- Das Gerät ist für die auf dem sich auf der hinteren Seite des Gerätes befindlichen Geräteschild angegebene Arbeitsweise ausgelegt oder auf der linken Herdseite befindet.
- Für den Anschluss des Gerätes ist ein

Speisekabel mit einem genormten Stecker, der der aufgenommenen Last standhält, zu verwenden. Der Stecker ist an eine entsprechend ausgelegte Steckdose anzuschließen, wobei man sich zu vergewissern hat, dass diese laut geltender Norm ausreichend geerdet ist.

- Für einen direkten Anschluß an das Versorgungsnetz ist zwischen dem Gerät und dem Netz ein allpoliger Schalter zu installieren, der der entsprechenden Last standhält und dessen Kontakte einen Mindestabstand von 3 mm aufweisen.
- Bei einem sich in Betrieb befindlichen Gerät darf die Speisespannung nicht mehr als $\pm 10\%$ von der Nennspannung abweichen.
- Das Gerät ist in ein äquipotentielles System einzufügen, dessen Effizienz zu überprüfen ist; es sind die geltenden Richtlinien maßgebend.

Bevor das Gerät dem Benutzer übergeben wird:

- muss sichergestellt werden, dass es korrekt funktioniert;
- müssen dem Benutzer die Bedienungsanweisungen mitgeteilt werden

2.

BEDIENUNGSANLEITUNG

Das Gerät darf nur für den Zweck verwendet werden, für den es ausdrücklich bestimmt wurde. Jede andere Verwendung gilt als missbräuchlich.
Das Gerät während des Betriebs überwachen.

2.1 INBETRIEBNAHME

ACHTUNG: Das Gerät nicht in Betrieb nehmen, bevor der Behälter mit Öl gefüllt wurde. Die Nichtbeachtung dieser Anweisung führt aufgrund der Überhitzung zu schweren Schäden an der Wanne und den Heizelementen.

Bevor das Gerät zum ersten Mal in Betrieb genommen wird, das ganze Verpackungsmaterial entfernen und das Becken und die Körbe sorgfältig von dem zum Schutz aufgetragenen Industriefett reinigen. Dazu wie folgt vorgehen:

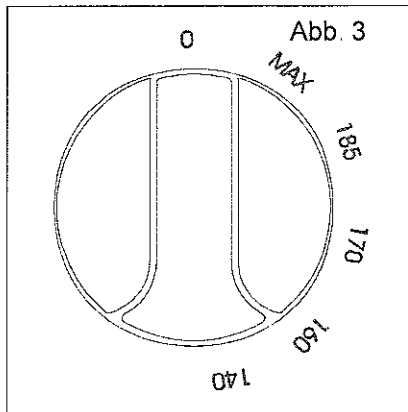
- das Becken bis zum Rand mit Wasser und gewöhnlichem Spülmittel füllen, die Heizung einschalten und für einige Minuten kochen lassen;
- das Wasser aus dem Auslaufhahn ablassen und das Becken gründlich mit klarem Wasser ausspülen;
- den Hahn schließen und Frittieröl wenigstens bis zur Markierung MIN und nicht über die Markierung MAX füllen.

2.2 EINSTELLUNG

ACHTUNG:

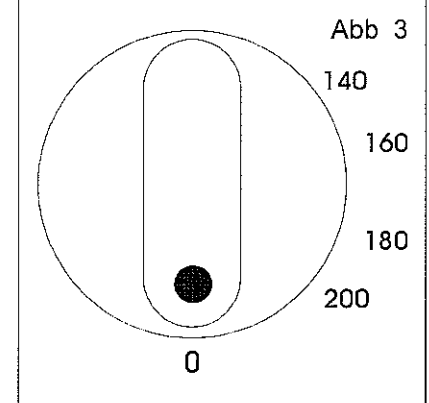
Es muss besonders darauf geachtet werden, dass altes Öl einen niedrigeren Brennpunkt hat und dass dessen Schaum zum Überlaufen neigt. Es wird außerdem darauf hingewiesen, dass zu feuchte Speisen in zu großen Mengen ebenfalls zur Bildung von Schaum beitragen, der überlaufen kann.

GERÄT MIT EINEM DREHKNOPF



EINSCHALTEN

- Den Hauptschalter einschalten.
- Den Drehknopf (Abb. 3) auf die gewünschte Temperatur stellen.



Das Aufleuchten der grünen Kontrollleuchte zeigt an, dass das Gerät betriebsbereit ist. Die orange Kontrollleuchte bleibt während des Betriebs der Heizelemente eingeschaltet.

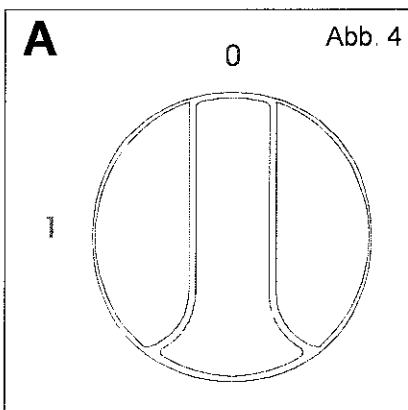
Sobald das Öl die eingestellte Temperatur erreicht, schalten sich die Heizelemente aus und die orange Kontrollleuchte erlischt.

Sinkt die Temperatur unter den eingestellten Wert, schalten sich die Heizelemente automatisch wieder ein.

AUSSCHALTEN

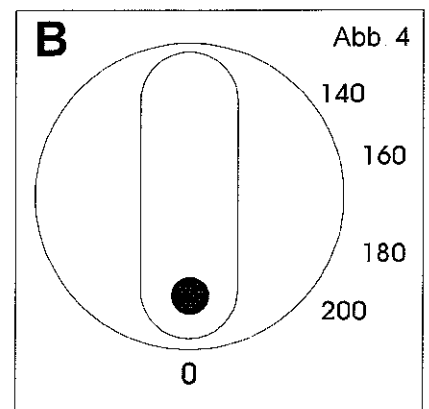
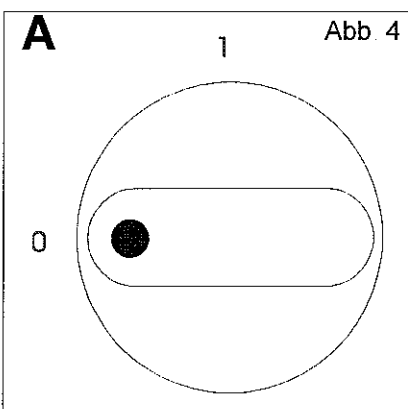
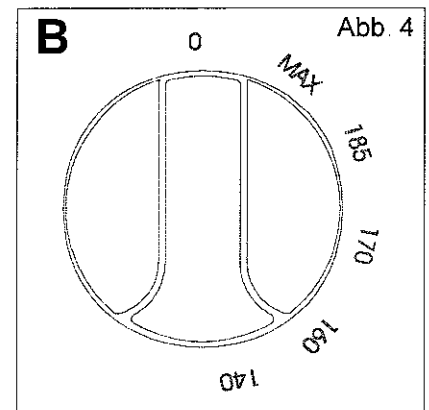
- Den Drehknopf (Abb. 3) auf Position "0" stellen.
- Wenn das Gerät nicht benutzt wird, den allpoligen Schalter ausschalten.
- Den Deckel auf die Wanne/n legen.

GERÄT MIT ZWEI DREHKNOPF



EINSCHALTEN

- Den Hauptschalter einschalten.
- Den Drehknopf A auf Position "1" stellen.
- Den Drehknopf B auf die gewünschte Temperatur stellen.



Das Aufleuchten der grünen Kontrollleuchte zeigt an, dass das Gerät betriebsbereit ist. Die orange Kontrollleuchte bleibt während des Betriebs der Heizelemente eingeschaltet. Sobald das Öl die eingestellte Temperatur erreicht, schalten sich die Heizelemente aus und die orange Kontrollleuchte erlischt. Sinkt die Temperatur unter den eingestellten Wert, schalten sich die Heizelemente automatisch wieder ein.

AUSSCHALTEN

- Den Drehknopf B erneut auf Position "0" stellen
- Den Drehknopf A erneut auf Position "0" stellen
- Wenn das Gerät nicht benutzt wird, den allpoligen Schalter ausschalten
- Den Deckel auf die Wanne/n legen.

2.3 AUSLASSEN DES ÖLS

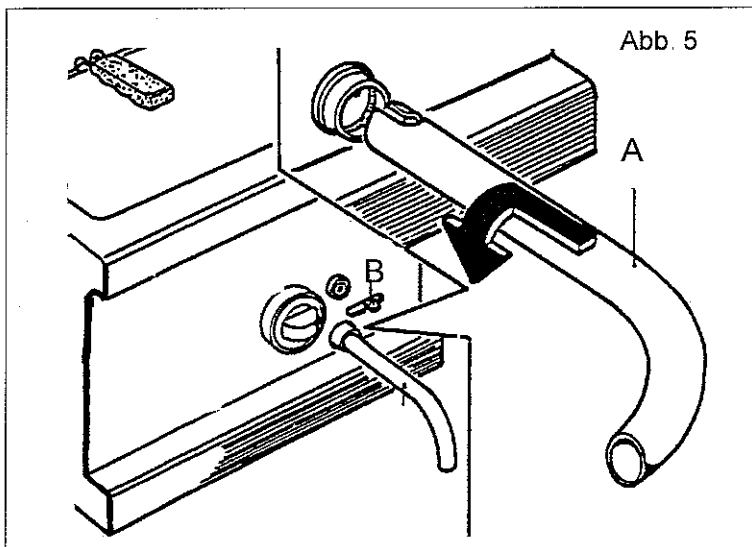
GERÄTE MIT HERAUSZIEHBARER WANNE

- Das Gerät ausschalten.
- Warten, bis das Öl in der Wanne abgekühlt ist.
- Die Heizgruppe aufheben.
- Das Becken herausziehen und das Öl in einen Eimer, möglichst aus Metall, gießen und die nach der Verwendung vorhandenen Reste filtrieren.

GERÄTE MIT ABLASSHAHN

- Das Gerät ausschalten und warten, bis das Öl abgekühlt ist.
- Unter den Hahn einen Behälter, möglichst aus Metall, stellen, an dem eine Gaze zum Filtrieren des Öls von Verunreinigungen, die nach der Verwendung vorhandenen sind, befestigt ist. Darauf achten, dass der Behälter stabil steht.
- Den Ablasshahn öffnen und das ganze Öl in den Behälter fließen lassen.

GERÄTE MIT ÖLABLASSKRÜMMER



- Das Gerät ausschalten.
- Sicherstellen, dass das Öl in der Wanne abgekühlt ist.
- In den Ablasshahn das dafür vorgesehene Verlängerungsstück (Bez A) mit Bajonettverschluss einführen.
- Unter den Krümmer einen Behälter, möglichst aus Metall, stellen, an dem eine Gaze zum Filtrieren des Öls von Verunreinigungen, die nach der Verwendung vorhandenen sind, befestigt ist. Darauf achten, dass der Behälter stabil steht.
- Den Sicherheitshebel hochziehen und den Hahn öffnen, indem der Drehknopf (Bez B) nach links gezogen wird.

ACHTUNG:

Es wird empfohlen, den Behälter mit dem filtrierte Öl an einem kühlen Ort aufzubewahren, damit die wesentlichen Eigenschaften für die darauffolgende Verwendung erhalten bleiben.

3.

REINIGUNG UND WARTUNG

3.1 WARTUNG

Nachdem das Öl vollkommen abgelassen wurde, das Schutzgitter auf dem Heizblock, wo vorhanden, abnehmen; bei den Geräten wo es vorgesehen ist, die Heizelemente senkrecht stellen und die Wanne mit Wasser und Reinigungsmittel säubern und mit einem weichen Lappen trocknen.

Am Ende eines Arbeitstages muss das Gerät aus hygienischen Gründen und um Betriebsstörungen zu vermeiden, gereinigt werden.

Das Gerät nicht mit einem direkten Wasserstrahl oder mit Hochdruck reinigen. Keine Eisenputzwolle, Bürsten oder Schaber aus gewöhnlichem Stahl verwenden. Eventuell kann rostfreie Stahlwolle verwendet werden, die in Richtung der Satinierung zu reiben ist.

Für die Oberflächen aus Stahl, lauwarmes Seifenwasser verwenden, gründlich nachspülen und mit einem weichen Lappen trocknen. Der Glanz kann durch regelmäßiges Abreiben mit überall erhältlichem, flüssigem POLISH bewahrt werden.

Die Auflagefläche oder den Boden nicht mit Salzsäure reinigen.

3.2 AUSSERORDENTLICHE WARTUNG

Regelmäßig (mindestens einmal pro Jahr, oder je nach Beanspruchung), das Gerät einer kompletten Kontrolle unterziehen.

Hiermit einen qualifizierten Fachmann beauftragen. Es wird empfohlen, mit einer vom Hersteller autorisierten Kundendienststelle einen Wartungsvertrag abzuschließen

3.3 STEUER- UND SICHERHEITSELEMENTE

Das Gerät ist mit einem Sicherheitsthermostat versehen, das die Stromzufuhr zu den Heizelementen unterbricht wenn die Temperatur in der Wanne den eingestellten Maximalwert übersteigt. Das Eingreifen dieser Vorrichtung wird durch das Erlöschen der Kontrollleuchte während des normalen Betriebes angezeigt.

Zur erneuten Inbetriebnahme des Gerätes muss die rote Taste, die sich je nach Modell auf der Bedienblende oder dahinter befindet, fest gedrückt werden; sollte sich die Unterbrechung wiederholen, muss der Kundendienst hinzugezogen werden.

DER HERSTELLER LEHNT JEDE VERANTWORTUNG FÜR SCHÄDEN, DIE DURCH FALSCHES INSTALLATION, VERLETZUNG DES GERÄTES, UNSACHGEMÄSSEN GEBRAUCH, SCHLECHTE WARTUNG, NICHT-EINHALTUNG DER GELTENDEN VORSCHRIFTEN UND UNERFAHRENHEIT IN DER VERWENDUNG, VERURSACHT WURDEN.

DER HERSTELLER BEHÄLT SICH DAS RECHT VOR, OHNE VORANKÜNDIGUNG DIE EIGENSCHAFTEN DER AUF DIESEN SEITEN VORGESTELLTEN PRODUKTE ZU ÄNDERN.

SUMARIO

1. INSTALACIÓN	Pag. 22
1 1 ADVERTENCIAS IMPORTANTES	Pag 22
1 2 COLOCACIÓN	Pag 22
1 3 CONEXIÓN A LA RED	Pag 23
2. INSTRUCCIONES DE USO	Pag. 23
2 1 PUESTA EN MARCHA	Pag 23
2 2 REGULACIÓN	Pag 24
2 3 DESCARGA DEL ACEITE	Pag 25
3. LIMPIEZA Y MANTENIMIENTO	Pag. 26
3 1 MANTENIMIENTO ORDINARIO	Pag 26
3 2 MANTENIMIENTO EXTRAORDINARIO	Pag 26
3 3 ELEMENTOS DE CONTROL Y DE SEGURIDAD	Pag 26

1.

INSTALACIÓN

1.1 ADVERTENCIAS IMPORTANTES

Leer detenidamente el presente folleto ya que proporciona información importante acerca de la seguridad de instalación, uso y mantenimiento del aparato. Guardar con cuidado este folleto para cualquier futura consulta por parte de los operadores.

La instalación debe ser efectuada, según las instrucciones del fabricante, por parte de personal profesionalmente cualificado

El aparato debe ser utilizado exclusivamente por personal capacitado para utilizarlo.

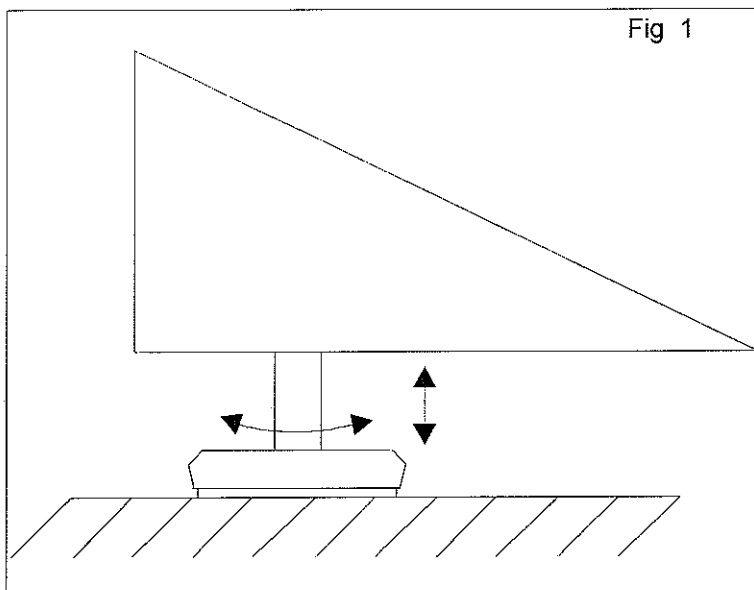
Desactivar el aparato en caso de avería o de funcionamiento anómalo. Para su eventual reparación dirigirse exclusivamente a los centros de servicio técnico autorizados por el fabricante y exigir repuestos originales.

El incumplimiento de lo anterior puede comprometer la seguridad del aparato.

El aparato cumple las normas siguientes:

- compatibilidad electromagnética E.M.C Directiva CEE89/336 relativa a la limitación de las interferencias;
- prescripciones vigentes para la prevención de accidentes e incendios;
- normas para la realización de las instalaciones eléctricas;
- normas de higiene.

1.2 COLOCACIÓN



Sacar el aparato del embalaje, comprobar su integridad y colocarlo en el lugar en que va a ser utilizado

Sólo si se trata de aparatos con patas regulables, nivelar en el plano y regular la altura según se indica en la figura (Fig 1).

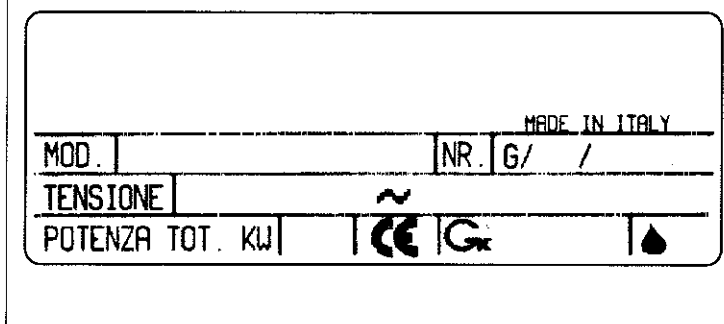
Si el aparato se coloca contra una pared, ésta deberá poder soportar temperaturas de hasta 80°C y si es inflamable, es necesario que se aplique un aislante térmico.

Quitar la película protectora despegándola lentamente para evitar que queden restos del adhesivo.

No obstruir las aberturas o ranuras de aspiración o eliminación del calor, y colocar el aparato bajo una campana de aspiración que debe ser instalada según las normas.

1.3 CONEXIÓN A LA RED

Fig. 2



- Antes de efectuar la conexión eléctrica comprobar que la tensión y la frecuencia indicadas en la placa técnica se correspondan con las de la red de alimentación presente.
- El aparato es entregado predispuesto para el funcionamiento indicado en la placa técnica colocada en la parte trasera o sobre el lado del aparato.
- Para la conexión basta pues conectar el cable de alimentación a una clavija normalizada

apta para la carga consumida a conectar a una toma de corriente, comprobando de antemano que en ésta haya un contacto de tierra eficaz según las normas vigentes.

- Para una conexión directa a la red de alimentación es preciso instalar, entre el aparato y la red, un interruptor omnipolar dimensionado para la carga cuyos contactos tengan una distancia mínima de apertura de 3mm.
- El voltaje de alimentación, con la máquina en marcha, no debe variar más del $\pm 10\%$ con respecto al valor nominal.
- Además el aparato debe formar parte de un sistema equipotencial cuya eficacia debe ser oportunamente comprobada según las normas vigentes.

Antes de entregar el aparato al usuario es necesario:

- comprobar que funcione correctamente;
- comunicar al usuario las instrucciones de uso.

2.

INSTRUCCIONES DE USO

El aparato sólo se podrá destinar al uso para el que ha sido expresamente concebido. Cualquier otro uso se considera impropio.

Vigilar el aparato mientras esté funcionando

2.1 PUESTA EN MARCHA

ATENCIÓN: no hacer funcionar el aparato sin haber llenado de aceite el recipiente. En caso contrario podrían producirse graves daños por recalentamiento de la cuba y de las resistencias.

Antes de hacer funcionar el aparato por primera vez es necesario quitar todo el material de embalaje y limpiar a fondo la pila y las cestas para eliminar las grasas industriales de protección actuando como sigue:

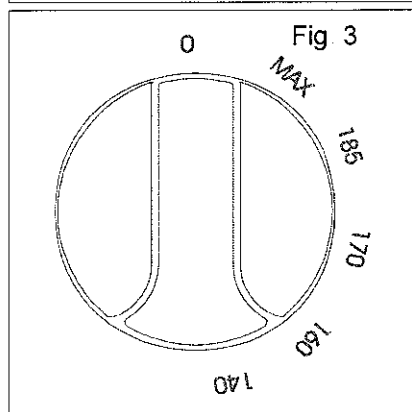
- llenar la pila hasta el borde con agua y detergente normal, activar el calentamiento y dejar que hierva durante algunos minutos;
- vaciar el agua con la llave de drenaje y enjuagar bien con agua limpia;
- cerrar la llave y poner aceite para freír hasta la marca MIN sin sobrepasar nunca la marca MAX.

2.2 REGULACIÓN

ATENCIÓN:

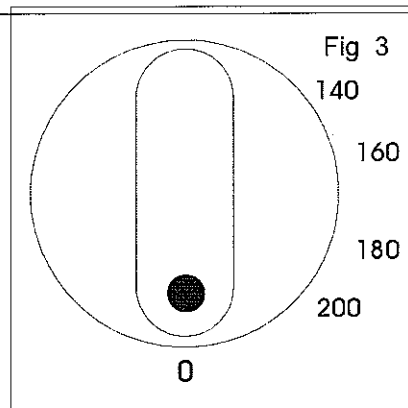
debe recordarse que el aceite viejo tiene un punto de encendido más bajo y su espuma suele rebosar. Se recuerda, además, que la introducción de alimentos muy húmedos y en grandes cantidades contribuye a la formación de espuma que puede rebosar

APARATOS CON DOS MANDOS



ENCENDIDO

- Apretar el interruptor principal.
- Girar la llave (Fig. 3) hasta la posición que corresponda a la temperatura deseada.

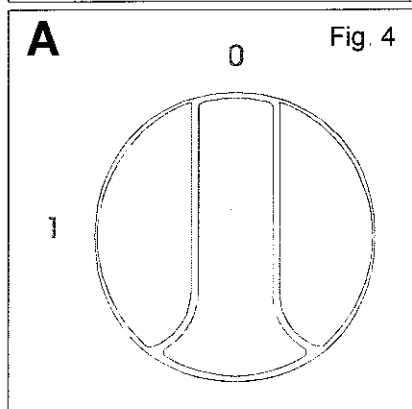


La luz de control verde encendida indica que el aparato está listo para ser utilizado, y la luz de control naranja permanece encendida mientras funcionan los elementos calentadores. En cuanto el aceite alcanza la temperatura seleccionada, las resistencias se desactivan y la luz naranja se apaga. Cuando la temperatura alcanza un valor por debajo del seleccionado, los elementos calentadores se reactivan automáticamente.

APAGADO

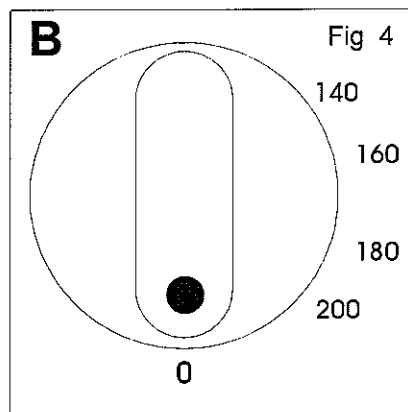
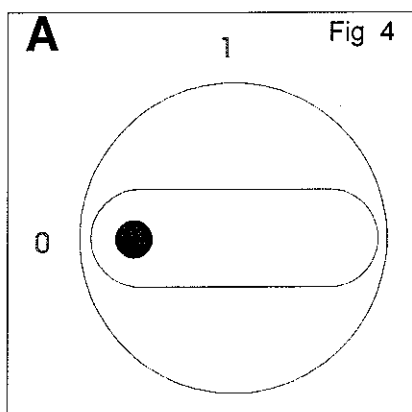
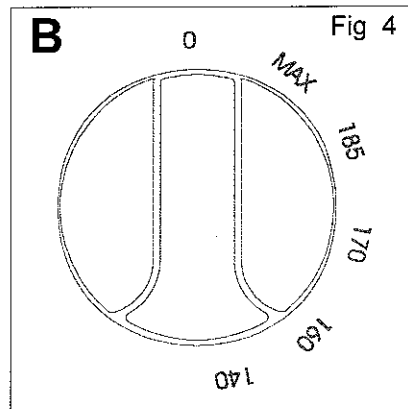
- Volver a colocar la llave (Fig. 3) en la posición "0".
- Si el aparato no se utiliza, desconectar el interruptor onnipolar.
- Poner la tapa sobre la/s cuba/s.

APARATOS CON UN MANDO



ENCENDIDO

- Encender el aparato accionando el interruptor principal.
- Girar la llave A hasta la posición "1".
- Girar la llave B y colocarla sobre el valor de la temperatura deseado.



La luz de control verde encendida indica que el aparato está listo para ser utilizado, y la luz de control naranja permanece encendida mientras funcionen los elementos calentadores. En cuanto el aceite alcanza la temperatura seleccionada, las resistencias se desactivan y la luz naranja se apaga. Cuando la temperatura alcanza un valor por debajo del seleccionado, los elementos calentadores se reactivan automáticamente.

APAGADO

- Volver a colocar la llave B en la posición "0"
- Volver a colocar la llave A en la posición "0"
- Si el aparato no se utiliza, desconectar el interruptor omnipolar.
- Poner la tapa sobre la/s cuba/s

2.3 DESCARGA DEL ACEITE

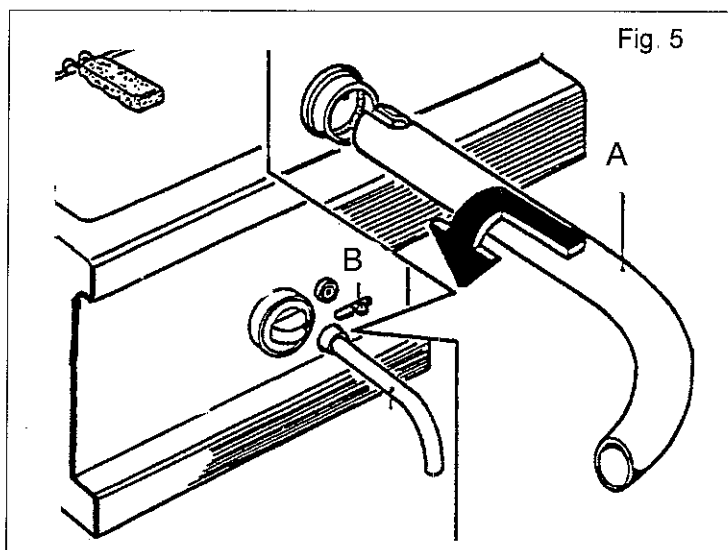
APARATOS CON CUBA EXTRAIBLE

- Apagar el aparato
- Esperar a que el aceite de la cuba se enfríe.
- Levantar el grupo completo.
- Extraer la cubeta y vaciar el aceite en un cubo, a poder ser de metal, filtrando los residuos que se presentan después del uso.

APARATOS CON GRIFO DE DESCARGA

- Apagar el aparato y esperar a que el aceite se enfríe.
- Colocar bajo el grifo de forma estable un recipiente, a poder ser de metal, con una gasa sujeta para filtrar el aceite, para eliminar así los residuos presentes después del uso
- Abrir el grifo de descarga y dejar que caiga todo el aceite en el recipiente

APARATOS CON CURVA DE DESCARGA DEL ACEITE



- Apagar el aparato
- Asegurarse de que el aceite de la cuba esté frío.
- Introducir en el grifo de descarga la extensión (Rif. A), con portaválvulas de bayoneta
- Colocar bajo la curva y de forma estable un recipiente, a poder ser de metal, con una gasa sujeta para poder filtrar las impurezas del aceite después de su uso
- Levantar la palanca de seguridad y abrir el grifo tirando de la llave hacia la izquierda (Rif. B)

ATENCIÓN:

se recomienda guardar el recipiente que contiene el aceite filtrado en lugar fresco para conservar inalteradas sus características esenciales para el siguiente uso

3.

LIMPIEZA Y MANTENIMIENTO

3.1 MANTENIMIENTO ORDINARIO

Después de haber descargado totalmente el aceite, quitar, si la hubiera, la rejilla de protección colocada sobre el cuerpo calentador; en los aparatos donde está presente, girar las resistencias hasta colocarlas en posición vertical y limpiar la cuba con agua y detergente, y secar después con un paño suave.

No limpiar el aparato con chorros de agua directos o de alta presión y no usar estropajos de hierro, cepillos ni rascadores de acero común. Se puede usar lana de acero inoxidable, frotándola en el sentido del satinado.

Sobre las superficies de acero utilizar agua templada con jabón, enjuagar bien y secar con un paño suave. Para que se mantenga el brillo, limpiar de vez en cuando con POLISH líquido, fácil de encontrar.

No lavar la encimera ni el suelo con ácido muriático.

3.2 MANTENIMIENTO EXTRAORDINARIO

Periódicamente (por lo menos una vez al año y dependiendo de la frecuencia con que se usa), someter el aparato a un control completo.

Ponerse en contacto con un técnico especializado que tenga los requisitos profesionales necesarios. Para ello es aconsejable estipular un contrato de mantenimiento con un centro autorizado por la empresa.

3.3 ELEMENTOS DE CONTROL Y DE SEGURIDAD

El aparato está dotado de un termostato de seguridad que interrumpe la alimentación eléctrica de los elementos calentadores cuando la temperatura del aceite en la cuba supera el valor máximo seleccionado. La activación de este dispositivo se detecta al apagarse la luz de control durante el funcionamiento normal.

Para hacer funcionar de nuevo el aparato, hay que apretar con fuerza el botón rojo situado sobre el frontal o en su parte posterior, según los modelos; si la interrupción se repitiese, es necesario ponerse en contacto con el servicio de asistencia.

LA EMPRESA CONSTRUCTORA NO SE HACE RESPONSABLE DE LOS DAÑOS DEBIDOS A UNA INSTALACIÓN INCORRECTA, UTILIZACIÓN INCORRECTA DEL APARATO, INADECUADO MANTENIMIENTO, INCUMPLIMIENTO DE LAS NORMAS VIGENTES Y USO INCOMPETENTE

EL CONSTRUCTOR SE RESERVA EL DERECHO DE MODIFICAR SIN PREVIO AVISO LAS CARACTERÍSTICAS DE LOS APARATOS PRESENTADOS EN ESTA PUBLICACIÓN