

Mini-XS



100273

Bartscher GmbH
Franz-Kleine-Str. 28
D-33154 Salzkotten
Almanya

Tel: +49 5258 971-0
Faks: +49 5258 971-120
Servis Hattı: +49 5258 971-197
www.bartscher.com



Versiyon: 2.0

Düzenleme tarihi: 2024-06-27

Orijinal kullanım kılavuzu

1	Güvenlik	2
1.1	Uyarı yazıları açıklamaları	2
1.2	Güvenlik talimatları	3
1.3	Amaca uygun kullanım.....	6
1.4	Kullanım amacına uygun olmayan kullanım.....	6
2	Genel bilgiler.....	7
2.1	Sorumluluk ve garanti	7
2.2	Telif hakları koruma	7
2.3	Uygunluk beyanı	7
3	Taşıma, paketlenme ve depolama.....	8
3.1	Teslimat kontrolü.....	8
3.2	Paketleme	8
3.3	Depolama	8
4	Teknik bilgiler.....	9
4.1	Teknik bilgiler.....	9
4.2	Cihaz alt grupları listesi.....	10
4.3	Cihaz fonksiyonları.....	10
5	Kurulum ve kullanım	11
5.1	Kurulum	11
5.2	Kullanım.....	12
6	Temizlik	15
6.1	Temizlik sırasında uygulanması gereken güvenlik talimatları	15
6.2	Temizlik.....	15
7	Atık olarak değerlendirme.....	16



Ürünü kullanmaya başlamadan önce Kullanım Kılavuzu dikkatlice okunmalı ve kolay ulaşılabilir bir yerde saklanmalıdır!

İşbu Kullanım Kılavuzu cihazın kurulum, kullanım ve bakım tanımlarını içerdiğinden, önemli bilgi kaynağı ve kılavuzdur. İçerdiği tüm güvenlik ve kullanım talimatlarının bilinmesi cihazın güvenli ve düzgün çalışması sağlayan ilk şarttır. Ayrıca kazaları önleyen mevzuatlar, İş Sağlığı ve Güvenliği kuralları ve cihazın kullanıldığı yerde uygulanan yasal düzenlemeler uygulanmalıdır.

Cihaz ile çalışmaya başlamadan, özellikle devreye almadan önce, kişi ve eşyaların zarar görmesini engellemek için işbu Kullanım Kılavuzu dikkatlice okunmalıdır. Yanlış kullanım hasar oluşmasına yol açabilir.

İşbu Kullanım Kılavuzu ürünün ayrılmaz bir parçası olup cihazın hemen yanında saklanmalı ve her an ulaşılabilir olmalıdır. Cihaz devredildiğinde, işbu Kullanım Kılavuzu da iletilmelidir.

1 Güvenlik

Cihaz; yürürlükte olan teknik kurallara uyularak tasarlanıp üretilmiştir. Ancak cihaz yanlış veya amacına uygun olmayan bir şekilde kullanıldığında, tehlike oluşturabilir. Cihazı kullanan tüm kullanıcılar işbu Kullanım Kılavuzunun içerdiği bilgilere ve güvenlik talimatlarına uymalıdır.

1.1 Uyarı yazıları açıklamaları

Güvenlik ile ilgili önemli ipuçları ve uyarı bilgileri; işbu Kullanım Kılavuzunda uygun uyarılar ile belirtilmiştir. İş kazalarını, personel ve mal hasarlarını önlemek için işbu ipuçlarına istisnasız uyulmalıdır.



TEHLİKE!

TEHLİKE uyarı yazısı; talimatlara uyulmadığı takdirde, ağır yaralanmaya veya ölüme yol açan tehlikeler hakkında uyarılmaktadır.



UYARI!

UYARI uyarı yazısı; uyulmadığı takdirde, orta derece veya ağır yaralanmaya ya da ölüme yol açan tehlikeler hakkında uyarılmaktadır.



DİKKAT!

DİKKAT uyarı yazısı; talimatlara uyulmadığı takdirde, hafif veya orta derece yaralanmaya yol açan tehlikeler hakkında uyarılmaktadır.

DİKKAT!

DİKKAT uyarı yazısı; güvenlik talimatlarına uyulmadığı takdirde, meydana gelebilecek olası maddi hasarlar hakkında uyarılmaktadır.

DUYURU!

DUYURU işareti; cihazın kullanımı ile ilgili daha fazla bilgi ve ipucu vermektedir.

1.2 Güvenlik talimatları

Elektrik akımı

- Aşırı yüksek şebeke gerilimi veya yanlış tesisat elektrik çarpmasına sebep olabilir.
- Cihaz; ancak şebeke gerilimi tanıtım levhasındaki bilgiler ile uyumlu olduğu takdirde bağlanabilir.
- Elektrik kısa devrelerini önlemek için cihaz kuru halde tutulmalıdır.
- Cihaz çalışırken arıza meydana geldiğinde, elektrik bağlantısı hemen kesilmelidir.
- Fişe ıslak eller ile dokunulmamalıdır.
- Suya düşen cihazı elle yakalamaya çalışılmamalıdır. Cihazın elektrik bağlantısı hemen kesilmelidir.
- Tüm tamir ve gövde açma işlemleri sadece uzmanlar veya servis yetkilileri tarafından yapılmalıdır.
- Cihazı taşıırken bağlantı kablosundan tutulmamalıdır.
- Bağlantı kablosu ısı kaynakları ve keskin kenarlar ile temastan korunmalıdır.
- Bağlantı kablosu bükülmemeli, sıkıştırılmamalı ve bağlanmamalıdır.
- Bağlantı kablosu her zaman tamamen açılmalıdır.

- Bağlantı kablosu üzerine cihaz veya diğer cisimler kesinlikle yerleştirilmemelidir.
- Cihazın elektrik bağlantısını kesmek için her zaman fişinden tutulmalıdır.
- Elektrik kablosu düzenli olarak hasar yönünden kontrol edilmelidir. Hasarlı kablosu bulunan cihaz kesinlikle kullanıl-mamalıdır. Kabloda hasar görüldüğünde, tehlikeyi önlemek için yetkili servis veya elektrik teknisyeni tarafından değiştirilmelidir.

Yanıcı malzemeler

- Cihaz hiçbir zaman yüksek sıcaklıklara ör: ocak, fırın, açık alev, ısı koruma cihazları vb. maruz bırakılmamalıdır.
- Yangın tehlikesinden kaçınmak için cihaz düzenli olarak temizlenmelidir.
- Cihaz ör: alüminyum folyo veya bez ile örtülmemelidir.
- Cihaz; sadece uygun malzemeler ile ve uygun sıcaklık ayarlarında kullanılmalıdır. Cihaz içindeki malzemeler, gıda ürünler veya yemek kalıntıları alev alabilir.
- Cihaz; ör: benzin, ispirto, alkol gibi yanıcı, kolay alevlenebilir maddeler yanında kesinlikle kullanılmamalıdır. Yüksek sıcaklık bu maddelerin buharlaşmasına sebep olup ateşleme kaynakları ile temas ettiğinde patlama meydana gelebilir.
- Yangın durumunda uygun söndürme işlemlerine başlamadan önce cihazın elektrik bağlantısı kesilmelidir. Cihazın elektrik bağlantısı mevcut olduğu durumda yangın kesinlikle su ile söndürülmemelidir. Yangını söndürdükten sonra yeterli miktarda taze hava sağlanmalıdır.

Sıcak yüzeyler

- Cihaz çalışırken yüzeyleri sıcaktır. Yangın tehlikesi mevcuttur. Yüksek sıcaklık cihaz kapandıktan sonra da devam eder.
- Cihazın sıcak yüzeylerine kesinlikle dokunulmamalıdır. Mevcut kontrol elemanları ve saplar kullanılmalıdır.
- Cihaz ancak tamamen soğuduktan sonra taşınabilir ve temizlenebilir.
- Sıcak yüzeylere soğuk su ve yanıcı sıvılar kesinlikle dökülmemelidir.

Yanmış gıda ürünleri nedeniyle sağlık tehlikesi!

- Yanmış gıda ürünlerinde bulunan akrilamidler sağlığa zararlı olup kansere sebep olabilir.
- Yanmış kısımlar kesilmelidir.
- Ekmek çok fazla kızartılmamalıdır.

Cihazı kullanan personel

- İşbu cihaz; sınırlı fiziksel, duyuusal veya zihinsel yeteneklere sahip kişiler (çocuklar dâhil) ve sınırlı tecrübeye ve/veya bilgiye sahip kişiler tarafından kullanılmamalıdır.
- Çocuklar; cihaz ile oynamadığından veya devreye alınmadığından emin olmak için sürekli gözetim altında olmalıdır.

Sadece denetimli kullanım

- Cihaz; sadece denetim altında kullanılabilir.
- Her zaman doğrudan cihazın yanında bulunmalıdır.

Yanlış kullanım

- Amaca uygun olmayan veya yasaklanmış kullanım cihazın hasar görmesine sebep olabilir.
- Cihaz; ancak güvenli çalışmasını sağlayan iyi teknik durumda kullanılabilir.
- Cihaz; ancak tüm bağlantıları mevzuatlara uygun bir şekilde yapıldığı takdirde kullanılabilir.
- Cihaz; ancak temiz olduğu takdirde kullanılabilir.
- Sadece orijinal yedek parçalar kullanılmalıdır. Tamir işlemleri kesinlikle Kullanıcı tarafından yapılmamalıdır.
- Cihazda herhangi değişiklikler veya iyileştirmeler kesinlikle yapılmamalıdır.

1.3 Amaca uygun kullanım

Cihazın aşağıda belirtilen normal kullanım amacından farklı bir şekilde kullanmak yasaktır ve kullanım amacına uygunsuz kullanım olarak nitelendirilmektedir.

Aşağıda belirtilen kullanım şekli amaca uygun olarak nitelendirilmektedir:

- Ekmek ve çörek ekmeği kızartma.

Bu cihaz; evde ve benzer yerlerde kullanılabilir, ör:

- Dükkân, ofis ve benzer iş alanlarındaki personel için tahsis edilmiş mutfaklarda;
- Çiftliklerde;
- Otel, motel ve diğer konaklama yerlerinde misafirler tarafından;
- Konuk evlerinde.

1.4 Kullanım amacına uygun olmayan kullanım

Cihaz kullanım amacına uygun olmayan bir şekilde kullanıldığı takdirde oluşan tehlikeli elektrik gerilimden, yangından veya yüksek sıcaklıklardan dolayı kişi ve eşyalarda hasar oluşmasına yol açabilir. Cihaz sadece işbu Kullanım Kılavuzunda belirtilen işler için kullanılabilir.

Aşağıda belirtilen kullanım şekli amaca uygun olmayan olarak nitelendirilmektedir:

- Ekmek ve çörek ekmeği yapma.
- Sarımsaklı bagetleri, kaşarlı tostları veya şekerli ürünlerini kızartma. Bu ürünler ısınma sırasında banda yapışıp kirlenmesine sebep olabilirler ve bunun sonucunda cihazın çalışmasını olumsuz etkileyebilirler.

2 Genel bilgiler

2.1 Sorumluluk ve garanti

İşbu Kullanım Kılavuzunun içerdiği tüm bilgiler ve ipuçları; yürürlükte olan mevzuatlara, güncel tasarım ve mühendislik bilgilerine, üretici bilgisine ve yıllar boyunca kazanılan deneyime dayanarak hazırlanmıştır. Özel model veya ek fonksiyonlar sipariş edildiğinde ve en son teknik çözümler uygulandığında, teslim edilmiş cihaz bazı durumlarda işbu Kullanım Kılavuzunun içerdiği açıklamalara ve resimlere göre farklılık gösterebilir.

Üretici aşağıda belirtilenlerden dolayı oluşan hasarlardan ve arızalardan sorumlu tutulamaz:

- İpuçlarına uymama,
- Amaca uygun olmayan kullanım,
- Kullanıcı tarafından teknik değişiklikler yapma,
- İzin verilmeyen yedek parçaları kullanma.

Cihazın performansını iyileştirmek ve özelliklerini yükseltmek amacıyla üründe teknik değişiklikler yapma hakkı saklıdır.

2.2 Telif hakları koruma

İşbu Kullanım Kılavuzu ve içerdiği metinler, resimler, fotoğraflar vb. telif hakları ile korunmaktadır. Üreticinin yazılı izni olmadan işbu Kullanım Kılavuzu ve içeriği (kısmi olarak da olsa) herhangi bir formda ve şekilde çoğaltılamaz ve üçüncü kişiler tarafından kullanılamaz veya onlara iletilemez. Yukarıda belirtilenler ihlal edildiği takdirde tazminat ödeme zorunluğunu getirir. Talepleri ileriye sürme hakkı saklıdır.

2.3 Uygunluk beyanı

Cihaz; yürürlükte olan standartları ve Avrupa Birliği tarafından belirtilmiş gereksinimleri yerine getirmektedir. Yukarıdakileri AT Uygunluk Beyanında onaylarız. Gerekli durumlarda Uygunluk Beyanı tarafınıza memnuniyetle gönderebiliriz.

3 Taşıma, paketleme ve depolama

3.1 Teslimat kontrolü

Cihaz teslimatından sonra eksiklik olup olmadığı veya taşıma sırasında hasar oluşup oluşmadığı kontrol edilmelidir. Taşıma sırasında oluşan hasarlar tespit edildiğinde, cihazın teslimatı reddedilmeli veya şartlı teslimat yapılmalıdır. Taşıma şirketinin taşıma/irsaliye belgeleri üzerinde hasarın büyüklüğü belirtilmeli ve şikâyet başvurusu yapılmalıdır. Tazminat talepleri sadece yürürlükte olan şikâyet süreleri içerisinde bildirilebildiği için gizli hasarlar tespit edildikten sonra hemen bildirilmelidir.

Parçalarda veya aksesuarlarda eksiklik fark edildiğinde Müşteri Hizmetleri ile iletişime geçilmelidir.

3.2 Paketleme

Cihazın kutusu atılmamalıdır. Kutu; cihazı taşıma sırasında muhafaza etmek veya arıza tespit edildiğinde, servis noktasında göndermek için gerekli olabilir.

Kutu ve paketleme malzemeleri; geri dönüştürmek için uygun bir şekilde üretilmiştir. Bunlar plastik folyo ve poşetler, kâğıt kutusudur.

Kutuyu atık olarak değerlendirilirken kurulum yapılan ülkede yürürlükte olan mevzuatlara uyulmalıdır. Tekrar kullanım için uygun olan paketleme malzemeleri; geri dönüşümlü atıklar olarak değerlendirilmelidir.

3.3 Depolama

Kutu; cihaz içinden çıkarılıp kurulum işlemlerine başlanmaya kadar kapalı olmalıdır. Depolama sırasında kutu üzerindeki konum ve depolama ile ilgili işaretlere uyulmalıdır. Cihaz aşağıda belirtilen koşullarda depolanmalıdır:

- Kapalı mekânlarda
- Kuru ve tozlu olmayan ortamlarda
- Aşındırıcı maddelerden uzak
- Güneş ışığına maruz kalmayacak bir yerde
- Mekanik darbe görmeyecek bir yerde.

Daha uzun depolama durumunda (üç aydan daha uzun) tüm parçaların ve ambalajın durumu düzenli olarak kontrol edilmelidir. Gerektiğinde ambalaj yenisi ile değiştirilmelidir.

4 Teknik bilgiler

4.1 Teknik bilgiler

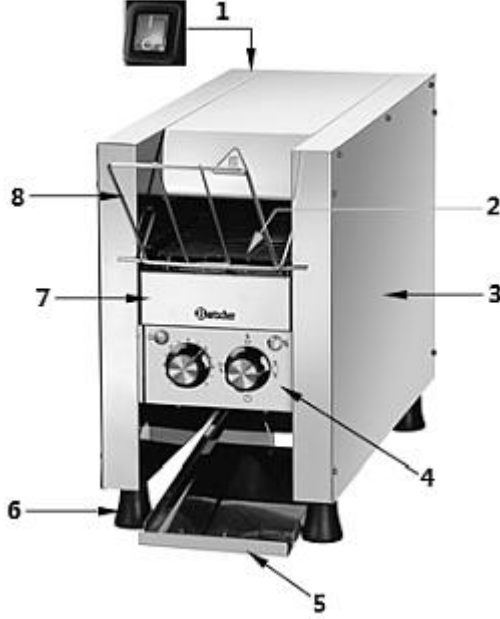
Ürün adı:	Konveyörlü Ekmek Kızartma Makinesi Mini-XS
Ürün No:	100273
Malzeme:	Paslanmaz çelik, parlatılmış
Isınma süresi dk olarak:	5
Yaklaşık kapasite saat/tost sayısı:	90
Elektrik bağlantısı:	1 kW 220-240 V 50/60 Hz
Ebatlar (G x D x Y) mm olarak:	235 x 655 x 395
Ağırlık kg olarak:	11,6

Teknik değişiklik yapma hakkı saklıdır!

Versiyon / Özellikler

- Versiyon: Konveyörlü ekmek kızartma makinesi
- Uygun olan ürünler:
 - Tost ekmeği
 - Sandviç tipi tost ekmeği
 - Simit veya kesilmiş çörek ekmeği
- Fonksiyonlar: Üst/alt rezistans, üst rezistans, alt rezistans
- Taşıyıcı bant hızı: Kademesiz olarak ayarlanabilir
- Taşıyıcı bant hızı ve ısıtma türü ayrı ayarlanabilir
- Açma/Kapama anahtarı
- Kumanda: döner düğme
- Kontrol lambası: Isınma, Açma/Kapama

4.2 Cihaz alt grupları listesi



- | | |
|--|-------------------------|
| 1. Çalışma kontrol lambalı
Açma/Kapama anahtarı (yeşil) | 2. Taşıyıcı bant |
| 3. Gövde | 4. Kontrol paneli |
| 5. Tepsi | 6. Ayaklar (4x) |
| 7. Kırıntı toplama tepsi | 8. Tost besleyici ünite |

4.3 Cihaz fonksiyonları

Konveyörlü Ekmek Kızartma Makinesinde tost, kesilmiş çörek ekmeği veya simitler taşıyıcı bant aracılığıyla ısıtma ve kızartma bölgesinden geçirilir ve tepside geçip alınabileceği yere ulaşır.

5 Kurulum ve kullanım

5.1 Kurulum

Paketten çıkarma / Kurulum

- Cihaz paketten çıkarıldıktan sonra tüm iç ve dış paketleme malzemeleri ve taşıma güvenlik önlemleri çıkarılmalıdır.



DİKKATLİ OLUN!

Boğulma tehlikesi!

Çocuklar plastik poşet ve strafor gibi paketleme malzemelerinden uzak tutulmalıdır.

- Varsa, cihaz üzerindeki koruyucu film çıkarılmalıdır. Yapışkan kalıntılarının yüzey üzerinde kalmasını önlemek için koruyucu film yavaşça çıkarılmalıdır. Yapışkan kalıntılar uygun tiner ile temizlenebilir.
- Cihaz üzerindeki tanıtım levhası ve uyarı göstergelerine zarar gelmemesine özen gösterilmelidir.
- Cihaz; nemli veya ıslak ortamlara **kesinlikle** yerleştirilmemelidir.
- Cihaz; gerekli durumlarda elektrik bağlantısını hızlı bir şekilde kesmek için bağlantılarına kolay ulaşılabilir bir şekilde yerleştirilmelidir.
- Cihazın yerleştirildiği zemin aşağıda belirtilen özelliklere sahip olmalıdır:
 - Düz, yeterli taşıma kapasitesine sahip, suya dayanıklı, kuru ve yüksek sıcaklıklara dayanıklı
 - Cihazın rahat kullanımı sağlayan yeterli büyüklükte
 - Kolay ulaşılabilir
 - İyi havalandırmaya sahip olmalıdır.
- Tezgâh kenarlarından yeterli mesafe korunmalıdır. Aksi takdirde cihaz devrilip düşebilir.
- Cihazın güvenli çalışmasını sağlamak için yanlardan 3 cm, önden ve arkadan 30 cm ve üstten (ör. raf veya tavan) 30 cm'lik mesafe bırakılmalıdır.

Elektrik bağlantısı

- Cihazın teknik bilgilerinin (Bkz. tanıtım levhası) mevcut elektrik şebeke bilgileri ile uyumlu olup olmadığı kontrol edilmelidir.
- Cihaz tekli, yeterli korumalı, topraklanmış prize bağlanmalıdır. Cihaz; çoklu prize bağlanmamalıdır.
- Bağlantı kablosu; basılmayacak veya ayağa takılmayacak şekilde yerleştirilmelidir.
- Cihaz; harici zamanlayıcı veya kumanda ile kullanılmamalıdır.

5.2 Kullanım

En iyi kızartma sonuçlarını almak için önemli tavsiyeler

- Aynı ayarlar ile kızartma sonucu ürünün çeşitli özelliklerine bağlıdır (nem oranı, ekme türü, çörek ekmeğinin/simidin dilim büyüklüğü ve kalınlığı).
- Kuru, küçük ve ince dilimler kızartıldığında taşıyıcı bant hızı daha yüksek olarak ayarlanmalıdır.
- Nem oranı yüksek olan ürünler, ör: çavdar veya tam tahıllı ekme, taşıyıcı bant hızı daha düşük olarak ayarlanmalıdır.
- Eşit bir kızartma sonucunu almak için kesilen yüzeyler mümkün olduğu kadar pürüzsüz ve düz olmalıdır.
- Ekme kırıntıları veya çıkıntı kısımları (ör: tohumlar); yanmamaları için kızartma sürecine başlamadan önce temizlenmelidir.
- Cihaz devam eden kızartmalar için daha çok ısındığından, ekmelerin gittikçe daha çok kızaracağı dikkate alınmalıdır. Gerekirse sonraki kızartma süreçleri için daha düşük taşıyıcı bant hızı seçilebilir.

Kurulum ve kullanım

İlk kez kullanmadan önce

1. Cihaz kullanılmaya başlamadan önce “**Temizlik**” adlı 6. Bölümde belirtilen talimatlara uyularak temizlenmelidir.
2. Yıkamış parçalar özenle kurulanmalıdır.
3. Tost besleyici ünite ve tepsi tekrar cihaza takılmalıdır.
4. Kırıntı toplama çekmecesi; tost besleme ünitesinin uygun deliği altına sonuna kadar itilmelidir.

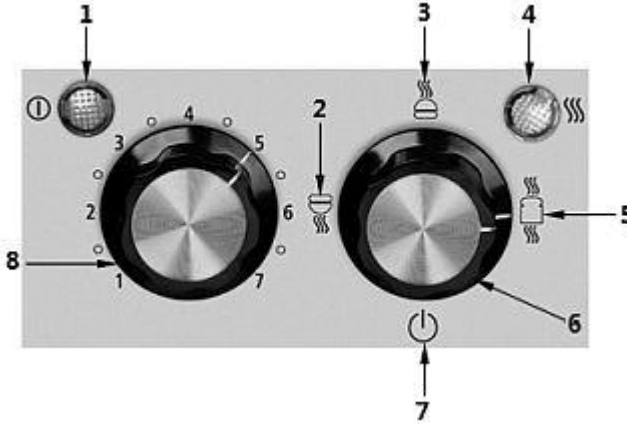
DİKKAT!

Cihazın kırıntı toplama çekmecesisiz kullanılması bozulmasına veya kirlenmesine yol açabilir.

Cihaz sadece kırıntı toplama tepsi doğru bir şekilde yerleştirildiği zaman kullanılmalıdır.

5. Cihaz tekli prize bağlanmalıdır.

Kontrol paneli



1. Çalışma kontrol lambası (yeşil)
2. Alt rezistans ayarı
3. Üst rezistans ayarı
4. Kırmızı ısıtma kontrol lambası
5. Üst/alt rezistans ayarı
6. Dönebilir fonksiyon seçme düğmesi
7. KAPAMA konumu
8. Taşıyıcı bant hızı kontrol düğmesi

Kızartma süreci



UYARI!

Cihaz çalışırken sıcaktır! Sıcak yüzey!

Sıcak yüzeylerine dokunulmamalı ve eller Konveyörlü Ekmek Kızartma Makinesine sokulmamalıdır.

Cihaz kapandıktan sonra da sıcaktır.

Cihaz ancak tamamen soğuduğunda başka bir yere taşınabilir veya kaldırılabilir.

1. Cihaz arka duvarında sol tarafta bulunan Açma/Kapama anahtarı kullanılarak devreye alınmalıdır.

Anahtar içindeki yeşil Açma/Kapama anahtarı çalışma kontrol lambası yanmaya başlar.

Panelde cihazın çalışmaya hazır olduğunu bildiren yeşil çalışma modu kontrol lambası da yanmaya başlar.

Konveyörlü Ekmek Kızartma Makinesinin ısınması yaklaşık 5 dakika sürer.

2. Döner fonksiyon seçme düğmesi seçilmiş ürün türüne göre (tost ekmeği, sandviç tipi tost ekmeği, kesilmiş çörek ekmeği veya simit) saat yönüne doğru çevrilerek bir fonksiyon seçimi yapılmalıdır.

Aşağıda belirtilen sıcaklık ayarları yapılabilir:

- Alt rezistans
- Üst rezistans
- Üst/alt rezistans

Döner fonksiyon seçme düğmesi bu seçeneklerden birine ayarlandığı zaman, kırmızı ısınma kontrol lambası yanmaya başlar.

Döner fonksiyon seçme düğmesi KAPAMA konumuna getirildiği veya cihaz Açma/Kapama anahtarı ile kapatıldığı zaman, kırmızı ısınma kontrol lambası döner.

3. İstenen taşıyıcı bant hızı uygun kontrol düğmesi ile ayarlanmalıdır.

Taşıyıcı bant hızı kademesiz olarak 1-7 arasında ayarlanabilir.

En düşük taşıyıcı bant hızı kızartma süresinin daha uzun olmasını, en yüksek taşıyıcı bant hızı - kızartma süresinin daha kısa ve tost dilimlerinin veya diğer ürünlerin daha az kızartmış olmasını sağlar.



4. Isınma süresi sona erdiğinde, istenen ürün (tost ekmeği, sandviç tipi tost ekmeği, kesilmiş çörek ekmeği veya simit) tost besleyici ünitesine yerleştirilmelidir.

Ürün; taşıyıcı bant üzerinde kızartma bölmesinden geçer. Hazır tost tepsiye düşer ve alınabileceği yere, öne doğru kayar.

5. Hazır ürünü almak için sadece uygun maşa kullanılmalıdır.

6 Temizlik

6.1 Temizlik sırasında uygulanması gereken güvenlik talimatları

- Temizliğe başlamadan önce cihazın elektrik bağlantısı kesilmelidir.
- Cihaz tamamen soğumaya bırakılmalıdır.
- Cihazın içine su kaçmamasına dikkat edilmelidir. Temizlik işlemleri sırasında cihaz suya veya diğer sıvılara kesinlikle batırılmamalıdır. Cihazı temizlemek için basınçlı su kesinlikle kullanılmamalıdır.
- Cihazı temizlemek için keskin ve metal cisimler kullanılmamalıdır (bıçak, çatal vb.). Keskin cisimler cihaza zarar verebilir ve ayrıca elektrik ileten parçalar ile temas ettiğinde elektrik çarpmasına yol açabilir.
- Cihazı temizlemek için tiner ve diğer aşındırıcı maddeler içeren temizlik malzemeleri kesinlikle kullanılmamalıdır. Bu tür temizlik malzemeleri cihazın yüzeylerine zarar verebilir.

6.2 Temizlik

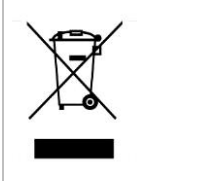
1. Cihaz düzenli olarak temizlenmelidir.
2. Kırıntı toplama tepsi çıkarılıp boşaltılmalıdır.
3. Tepsi; hafifçe yukarıya doğru kaldırılarak cihazdan çıkarılmalıdır.
4. Gerekli durumlarda tost besleyici ünite; telleri içine doğru itilerek çıkarılabilir.

5. Çıkarılmış parçalar; aşındırıcı olmayan deterjan ve yumuşak bez veya sünger ile yıkanmalıdır.
6. Tüm yıkanmış parçalar temiz su ile durulanmalı ve yumuşak bez ile özenle kurulanmalıdır.
7. Dış yüzeyleri yumuşak, nemli bez ile temizlenmeli ve kuru bez veya kağıt havlu ile kurulanmalıdır.
8. İnatçı lekeleri paslanmaz çelik temizleyici veya çizilmez temizlik ürünler ile temizlenmelidir.
9. Taşıyıcı bant veya kolay ulaşılmayan yerler küçük bulaşık fırçası ile temizlenmelidir.
10. Çıkarılmış tüm parçalar yerlerine monte edilmelidir:
 - Ekmek kırıntıları toplama çekmecesi; tost besleyici ünitesinin alt tarafında bulunan boşluğa yerleştirilmelidir.
 - Tepsi; arkaya doğru itilerek ve cihazın arka tarafındaki asma yerine takılarak cihaza yerleştirilmelidir.
 - Tost besleyici ünite (daha önce çıkarıldıysa); telleri içine doğru itilerek basılı tutularak ve cihazın gövdesindeki uygun deliklere yerleştirilerek takılmalıdır.

TR

7 Atık olarak değerlendirme

Elektrikli cihazlar



Elektrikli cihazlar üzerinde yan tarafta gösterilen işaret bulunmaktadır. Elektrikli cihazlar; çevre için güvenli bir şekilde atık olarak değerlendirilmeli ve uygun bir şekilde geri dönüştürülmelidir. Elektrikli cihazlar evsel atıklar ile beraber kesinlikle atılmamalıdır. Cihazın elektrik bağlantısı kesilmeli ve bağlantı kablosu çıkarılmalıdır.

Elektrikli cihazlar; belirli toplama noktalarına teslim edilmelidir.