

**23L, 900W**



**610836**

Bartscher GmbH  
Franz-Kleine-Str. 28  
D-33154 Salzkotten  
Njemačka

tel. +49 5258 971-0  
fax.: +49 5258 971-120  
**Servisna infolinija:** +49 5258 971-197  
[www.bartscher.com](http://www.bartscher.com)



Verzija: 5.0

Datum izdavanja: 2024-05-16

## Originalne upute za uporabu

1	Sigurnost .....	2
1.1	Objašnjenje sigurnosnih upozorenja .....	2
1.2	Sigurnosne napomene .....	3
1.3	Korištenje u skladu s namjenom .....	7
1.4	Nenamjenska uporaba .....	7
2	Opće informacije .....	8
2.1	Odgovornost i jamstvo .....	8
2.2	Zaštita autorskih prava .....	8
2.3	Izjava o sukladnosti .....	8
3	Transport, pakiranje i čuvanje .....	9
3.1	Kontrola isporuke .....	9
3.2	Pakiranje .....	9
3.3	Čuvanje .....	9
4	Tehnički podaci .....	10
4.1	Tehnički podaci .....	10
4.2	Popis sklopova uređaja .....	11
4.3	Funkcije uređaja .....	11
5	Instalacija i rukovanje .....	12
5.1	Instalacija .....	12
5.2	Osnove kuhanja u mikrovalnoj pećnici .....	13
5.3	Posude prilagođene za kuhanje u mikrovalnoj pećnici .....	14
5.4	Rukovanje .....	15
6	Čišćenje .....	20
6.1	Napomene vezane za sigurnost tijekom čišćenja .....	20
6.2	Čišćenje .....	20
7	Moguće smetnje .....	21
8	Zbrinjavanje .....	22



**Prije početka korištenja uređaja pažljivo pročitajte upute za uporabu, pa ih čuvajte na lako dostupnom mjestu!**

Ove upute za uporabu sadrže opis instalacije uređaja, rukovanja uređajem i održavanja te važan su izvor informacija i korisnički priručnik. Poznavanje svih napomena koje se odnose na sigurnost i korištenje uređaja uvjet je za siguran i pravilan rad s uređajem. Osim toga treba primjenjivati propise o sprečavanju nezgoda, propise o zaštiti na radu te pravne regulative koje su na snazi na području primjene uređaja.

Prije početka rada s uređajem, a pogotovo prije pokretanja uređaja, pročitajte ove upute za uporabu, kako biste izbjegli tjelesne ozljede i materijalnu štetu. Nepravilnom uporabom možete oštetiti uređaj.

Ove upute za uporabu su integralni dio proizvoda i treba ih čuvati blizu uređaja da u svakom trenutku budu dostupne korisniku. Ako uređaj dajete na korištenje drugoj osobi, obavezno priložite i ove upute za uporabu.

## 1 Sigurnost

Uređaj je konstruiran u skladu važećim tehničkim načelima. Međutim, uređaj može postati izvor opasnosti zbog nestručne ili nenamjenske uporabe. Sve osobe koje koriste uređaj moraju poštivati informacije sadržane u ovim uputama i pridržavati se sigurnosnih napomena.

### 1.1 Objašnjenje sigurnosnih upozorenja

Bitne sigurnosne napomene i informacije vezane za sigurnost korisnika su u dotičnim uputama označene odgovarajućim sigurnosnim upozorenjima. Treba se bezuvjetno pridržavati tih uputa kako bi se izbjegle nezgode, tjelesne povrede i materijalna šteta.



#### **OPASNOST!**

Sigurnosno upozorenje **OPASNOST** upozorava na rizik od nastanka teških tjelesnih povreda ili smrti kod korisnika koji ne izbjegava opisanu opasnost.



### UPOZORENJE!

Signalna riječ **UPOZORENJE** označava moguću opasnost koja može uzrokovati srednje ili teške tjelesne ozljede ili smrt ako se ne izbjegne.



### OPREZ!

Sigurnosno upozorenje **OPREZ** upozorava na rizik od nastanka lakših ili umjerenih povreda kod korisnika koji ne izbjegava opisanu opasnost.

### PAŽNJA!

Signalna riječ **PAŽNJA** upozorava na moguću opasnost nastanka materijalne štete do koje može doći ako korisnik ne poštuje sigurnosne napomene.

### NAPOMENA!

Simbol **NAPOMENA** pruža korisniku druge informacije i napomene vezane za korištenje uređaja.

## 1.2 Sigurnosne napomene

### Električna struja

- Preveliki mrežni napon ili nepravilna instalacija mogu uzrokovati strujni udar.
- Uređaj možete priključiti samo u slučaju kad podaci s tipske pločice uređaja u potpunosti odgovaraju mrežnom naponu.
- Kako biste izbjegli kratki spoj, uređaj održavajte suhim.
- Ako tijekom rada dođe do smetnji odmah isključite uređaj iz električnog napajanja.
- Utikač ne dirajte mokrim rukama.
- Nikada ne dirajte uređaj koji je pao u vodu. Odmah isključite uređaj iz električnog napajanja.
- Sve popravke i otvaranje kućišta mogu izvoditi isključivo specijalizirani radnici i odgovarajuće servisne radionice.
- Uređaj ne premještajte na način da ga nosite za priključni kabel.
- Spriječite kontakt priključnog kabela s izvorima topline i s oštrim rubovima.

- Priklučni kabel nemojte savijati, stiskati niti vezati.
- Kabel uređaja uvijek razmotajte do kraja.
- Uređaj i druge predmete nikada ne stavljajte na priključni kabel.
- Prilikom isključivanja uređaja iz električnog napajanja, uvijek pridržite utikač.
- Redovito kontrolirajte stanje mrežnog kabela kako biste se uvjerali da nije oštećen. Ne koristite uređaj s oštećenim mrežnim kabelom. Ako je mrežni kabel oštećen, obratite se servisnoj radionici ili kvalificiranom električaru za njegovu zamjenu pa ćete spriječiti moguće opasnosti.

## Opasnost od požara / rizik od izbijanja požara

- U komoru za termičku obradu nemojte stavljati nikakve predmete (kuharice, kuhinjske krpice itd.). Neočekivano uključivanje uređaja moglo bi ih oštetiti ili čak zapaliti.
- Tijekom podgrijavanja ili kuhanja jela u posudama od lako zapaljivih materijala, na primjer od plastike ili papira, uređaj morate nadzirati zbog mogućnosti pregrijavanja.
- Ako bi došlo do zapaljivanja materijala u mikrovalnoj pećnici, uređaj ostavite zatvoren, isključite ga i izvucite utikač ili isključite glavni prekidač.
- Nemojte koristiti lonce, tave niti poklopce od metala. Zbog metala može se pojaviti iskrenje u komori za termičku obradu. Upotrebljavajte isključivo posude od materijala namijenjenog za mikrovalne pećnice, otpornog na visoku temperaturu (poglavlje 5.3).
- Nemojte pripremati hranu niti napitke u nepropusno zatvorenim ili plombiranim posudama. Mogle bi puknuti u uređaju ili uzrokovati nastanak ozljeda tijekom otvaranja!
- U mikrovalnoj pećnici nemojte podgrijavati svježa jaja i tvrdo kuhana jaja, u ljusci i bez ljuske jer bi mogla eksplodirati.
- Proizvodi s tvrdom koricom, kao što su na primjer krumpiri, bundeve, jabuke ili kestene, prije podgrijavanja treba narezati.
- U mikrovalnu pećnicu nemojte stavljati mješavinu vode s uljem, jer bi mogla eksplodirati.

### Sigurnost tijekom rada s mikrovalnim pećnicama

- U uređaju nemojte pržiti proizvode u dubokoj masnoći. Vruće ulje može uzrokovati nastanak opekлина ili oštećivanje uređaja.
- Hrana podgrijavana u mikrovalnoj pećnici nije ravnomjerno zagrijana. Osim toga obično posude nisu toliko vruće kao i hrana. Oprezno povjerite temperaturu jela, pogotovo jela koja servirate djeci. **Vruća površina!**
- Podgrijavanje napitaka mikrovalnom energijom može dovesti do takozvanog „kasnog ključanja”. Napitak postiže temperaturu ključanja mada se s vana ne vidi da se napitak kuha. Zato posebno oprezno postupajte s posudom. Čak i onda kada samo malo protresete posudu, na primjer kod vađenja iz uređaja, može doći do prskanja napitka. **Opasnost od ozljeđivanja!**
- Nemojte koristiti visoke, uske posude s uskim grlom.
- U posudu s napitkom stavite žličicu (u tom slučaju izuzetno od metala) ili staklenu palicu, a nakon toga posudu postavite na sredinu okretnog tanjura. Promiješajte prije podgrijavanja i nakon isteka pola vremena termičke obrade. Nakon podgrijavanja malo pričekajte, oprezno promiješajte napitak u posudi i izvadite ga iz komore za termičku obradu.
- Zbog toga što se jela u mikrovalnoj pećnici zagrijavaju neravnomjerno, hranu u boci za dojenčad i stariju djecu treba biti dobro promiješati ili protresti, a prije nego djetetu date bocu, obavezno provjerite temperaturu hrane. **Zatvarač i dudu obavezno skinite prije podgrijavanja!**

### Opasnost od mikrovalnog zračenja

Djelovanje mikrovalova može uzrokovati tjelesne ozljede. Kako biste izbjegli posljedice opasnosti, poštujujte sljedeće sigurnosne napomene.

- Nemojte uključivati mikrovalnu pećnicu dok su vrata otvorena jer može doći do prekomjernog i štetnog zračenja elektromagnetskih valova.
- Nikada ne mijenjajte sigurnosne brave!
- Jako je bitno da vrata ne budu oštećena i da se mogu pravilno zatvoriti. Među opasna oštećenja vrata spadaju na primjer:
  - deformirana vrata ili savinuta vrata,
  - puknute ili nepravilno postavljene zglobnice i vijčani spojevi,
  - oštećeno brtvilo vrata,
  - puknuto staklo,
  - oštećeni elementi blokade.
- Između vrata i uređaja se smiju nalaziti strana tijela.
- Vratna brtvila moraju biti nepropusna i čista jer u suprotnom iz mikrovalne pećnice mogu izlaziti elektromagnetski valovi. Izbjegavajte mogućnost da se na

tim mjestima talože bilo kakve naslage (od sredstava za čišćenje, prašine, masnoće i slično).

## Rukovatelji

- Uređaj ne smiju koristiti djeca mlađa od 8 godina, kao i osobe sa smanjenim fizičkim, osjetilnim ili mentalnim sposobnostima ili s nedostatkom iskustva i/ili znanja, osim ako ostaju pod nadzorom ili im je objašnjeno kako sigurno upotrebljavati uređaj i mogu razumjeti opasnosti koje proizlaze iz pogrešnog rukovanja. Djeca se ne smiju igrati s uređajem.
- Ne ostavljajte uređaj bez nadzora blizu djece.
- Djeca ne smiju čistiti i održavati uređaj.

## Nepravilna uporaba

- Nenamjenska ili nestručna uporaba može dovesti do oštećivanja uređaja.
- Uređaj smijete koristiti samo onda ako njegovo tehničko stanje nije upitno i omogućava siguran rad s uređajem.
- Uređaj može biti korišten samo ako su svi njegovi priključci napravljeni u skladu s propisima.
- Uređaj se može koristiti samo ako je čisti.
- Upotrebljavajte isključivo originalne zamjenske dijelove. Nikada nemojte samostalno popravljati uređaj.
- Zabranjeno je izvoditi izmjene ili modifikacije uređaja.



### 1.3 Korištenje u skladu s namjenom

Svaka uporaba uređaja u druge svrhe ili primjena koja se razlikuje od namjenske, dolje opisane primjene, zabranjena je i smatra se nenamjenskom uporabom.

Sljedeća uporaba je u skladu s namjenom:

- podgrijavanje i odmrzavanje jela u odgovarajućim posudama.

Ovaj se uređaj može koristiti u kućnom domaćinstvu i na sličnim mjestima, kao što su na primjer:

- kuhinje za radnike u trgovinama, kancelarijama i na sličnim mjestima gdje rade ljudi;
- poljoprivredna gospodarstva;
- hoteli, moteli i druga mjesta gdje borave gosti;
- pansioni.

### 1.4 Nenamjenska uporaba

Nenamjenska uporaba može dovesti do tjelesnih povreda korisnika ili materijalnih šteta uzrokovanih opasnim strujnim naponom, vatrom ili visokom temperaturom. Uređaj koristite samo na način koji je opisan u ovim uputama za uporabu.

HR

Sljedeća uporaba nije u skladu s namjenom uređaja:

- u industrijske i laboratorijske svrhe,
- kao mjesto za čuvanje nečega (na primjer kuhinjskih posuda),
- sušenje parira, tekstila ili drugih zapaljivih materijala,
- zagrijavanje/podgrijavanje lako zapaljivih, štetnih po zdravlje hlapljivih tekućina ili materijala.

## 2 Opće informacije

### 2.1 Odgovornost i jamstvo

Sve informacije i napomene, sadržane u ovim uputama za uporabu, pripremljene su u skladu s važećim propisima, s aktualnim konstrukcijskim i inženjerskim rješenjima te s našim stručnim znanjem i dugogodišnjem iskustvom. Ako se radi o posebnom modelu ili su naručene dodatne opcije uređaja, a također u slučaju primjene najnovijih tehničkih rješenja, isporučeni uređaj se donekle može razlikovati od informacija i slika iz ovih uputa za uporabu.

Proizvođač ne snosi nikakvu odgovornost za štete i smetnje u radu uređaja nastale zbog:

- nepridržavanja napomena,
- nenamjenske uporabe,
- uvođenja tehničkih promjena od strane korisnika,
- uporabe nedozvoljenih zamjenskih dijelova.

Pridržavamo pravo na uvođenje tehničkih izmjena u proizvodnju, s ciljem optimalizacije korisničkih svojstava uređaja i poboljšavanja njegovog rada.

HR

### 2.2 Zaštita autorskih prava

Ove upute za uporabu i sve tekstove, crteže, slike i druge elemente sadržane u uputama podliježu zaštiti autorskih prava. Bez pismenog odobrenja proizvođača zabranjeno je kopiranje sadržaja ovih uputa u bilo kojem obliku i na bilo koji način (uključujući i fragmente uputa) te korištenje i / ili prosljeđivanje tog sadržaja trećim osobama. Kršenje gore spomenutog će imati za posljedicu obavezu isplatu odštete. Pridržavamo pravo na daljnja potraživanja.

### 2.3 Izjava o sukladnosti

Uređaj zadovoljava važeće norme i zahtjeve Europske unije. Gore spomenuto potvrđujemo u Izjavi o sukladnosti EZ. Ako to bude potrebno, rado Vam pošaljemo odgovarajuću Izjavu o sukladnosti.

## 3 Transport, pakiranje i čuvanje

### 3.1 Kontrola isporuke

Nakon isporuke uređaja provjerite jesu li priloženi svi njegovi elementi i nije li došlo do oštećivanja uređaja tijekom transporta. Ako pronađete tragove oštećenja nastalih za vrijeme transporta, nemojte prihvatiti uređaj ili ga prihvatite uvjetno. Na transportnim dokumentima/ izvještaju o prijevozu robe transportne firme navedite opseg oštećenja i podnesite zahtjev za reklamaciju. Skrivena oštećenja prijavite čim ih pronađete jer se reklamacija može prijaviti samo u određenom roku za podnošenje zahtjeva za reklamaciju.

Ako ustanovite da nedostaje neki dio ili pribor, kontaktirajte našu Službu za korisnike.

### 3.2 Pakiranje

Nemojte bacati kartonsku ambalažu. Može biti potrebna za čuvanje uređaja, prilikom transporta ili za vrijeme otpreme uređaja u servisnu radionicu ako bi došlo do smetnji u radu uređaja.

Ambalaža i pojedinačni pakirni elementi su napravljeni od materijala koji podliježu reciklaži. Radi se o plastičnim folijama i vrećama te kartonskoj ambalaži.

Prilikom zbrinjavanja pakiranja poštuju propise koji su na snazi u državi korisnika. Reciklirajte pakirni materijal koji se može ponovo upotrijebiti.

HR

### 3.3 Čuvanje

Ambalažu ostavite zatvorenu sve do trenutka instalacije uređaja, a za vrijeme čuvanja uvažavajte oznake navedene s vanjske strane, a koje se odnose na način postavljanja i skladištenja. Pakiranje čuvajte samo u sljedećim uvjetima:

- u zatvorenim prostorijama
- u suhim uvjetima bez prašine
- podalje od agresivnih sredstava
- na mjestu zaštićenom od sunčanog svjetla
- na mjestu zaštićenom od mehaničkih udaraca.

U slučaju duljeg čuvanja (preko tri mjeseca), redovito prekontrolirati stanje svih dijelova te ambalaže. Po potrebi pakiranje zamijenite s novim.

## 4 Tehnički podaci

### 4.1 Tehnički podaci

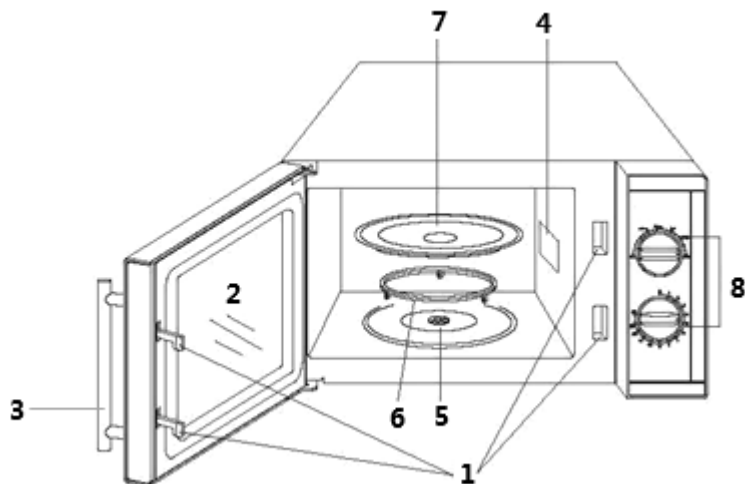
<b>Naziv:</b>	<b>Mikrovalna pećnica 23L, 900W</b>
Broj artikla:	<b>610836</b>
Materijal:	nehrđajući čelik
Materijal komore:	nehrđajući čelik
Materijal okretnog tanjura:	staklo
Promjer okretnog tanjura u mm:	270
Snaga mikrovalne pećnice u W:	900
Broj magnetrona:	1
Broj stupnjeva snage:	6
Zapremina u litrama:	23
Dimenzije komore (Š. x D. x V.) u mm:	315 x 290 x 200
Postavke vremena do, u min.:	30
Priključna snaga:	1,4 kW   230 V   50 Hz
Dimenzije (Š. x D. x V.) u mm:	480 x 395 x 280
Težina u kg:	12,8

Pridržavamo pravo na uvođenje tehničkih izmjena!

#### Verzija / karakteristike

- Funkcije:
  - podgrijavanje
  - odmrzavanje
- Timer: ručni
- Okretni tanjur
- Unutarnja rasvjeta

### 4.2 Popis sklopova uređaja



- |                            |                                   |
|----------------------------|-----------------------------------|
| 1. Sustav za blokadu vrata | 2. Vrata s kontrolnim prozorčićem |
| 3. Ručka vrata             | 4. Otvori za ventilaciju          |
| 5. Pogon okretnog tanjura  | 6. Valjkasti prsten               |
| 7. Stakleni okretni tanjur | 8. Upravljačka ploča              |

### 4.3 Funkcije uređaja

Mikrovalna pećnica je namijenjena za podgrijavanje i odmrzavanje hrane uz uporabu posuda namijenjenih za korištenje u mikrovalnim pećnicama. Pomoću odgovarajućih okretnih regulatora možete odabrati snagu i vrijeme obrade vašeg jela.

## 5 Instalacija i rukovanje

### 5.1 Instalacija

#### Raspakiranje / postavljanje

- Uređaj raspakirajte, odstranite sve vanjske i unutrašnje pakirne elemente te transportne zaštite.



#### OPREZNO!

##### Opasnost od gušenja!

Spriječite mogućnost da djeca imaju pristup pakirnim materijalima kao što su plastične vrećice i elementi od stiropora.

- Ako se na uređaju nalazi zaštitna folija, treba je odstraniti. Zaštitnu foliju skidajte polako da ne ostanu tragovi ljepila. Eventualne ostatke ljepila odstranite odgovarajućim razrjeđivačem.
- Postupajte oprezno kako ne bi došlo do oštećivanja tipske pločice i sigurnosnih upozorenja na uređaju.
- **Nikada** ne postavljajte uređaj u vlažnom ili mokrom okruženju.
- Uređaj postavite na način koji omogućava pristup priključcima i brzo isključivanje u slučaju nužde.
- Uređaj postavljajte na površini sljedećih karakteristika:
  - ravna, dovoljno izdržljiva, otporna na vodu, suha i otporna na visoku temperaturu
  - dovoljno velika da bi se moglo neometano raditi s uređajem
  - lako dostupna
  - s dobrom ventilacijom.
- Zadržite dovoljan razmak od rubova stola. Uređaj bi se mogao prevrnuti i pasti.

## Instalacija i rukovanje

- Kako bi uređaj ispravno radio, treba mu osigurati odgovarajuću ventilaciju.
- Nikada ne zatvarajte otvore za ventilaciju.
- Prilikom postavljanja uređaja zadržite sljedeće sigurnosne razmake:
  - odozgo 20 cm
  - odozdo 10 cm
  - po 5 cm s obje strane.
- Uređaj mora biti udaljen barem 2 metra od radioprijemnika, televizora kako ne bi došlo do smetnji u prijemu radiovalova.

## Priključivanje na struju

- Provjerite da li se tehnički podaci uređaja (navedeni na tipskoj pločici) podudaraju s podacima lokalne električne mreže.
- Uređaj uključite u pojedinačnu dovoljno osiguranu utičnicu sa zaštitnim vodom. Uređaj ne uključujte u višekratnu utičnicu.
- Priključni kabel treba rasporediti na takav način da ga nitko ne može nagaziti niti se zbog njega spotaknuti.

## 5.2 Osnove kuhanja u mikrovalnoj pećnici

Umjesto klasičnog izvora topline u mikrovalnoj pećnici se koristi elektronska lampa za emitiranje elektromagnetnih valova. Ovi su valovi nevidljivi kao radiovalovi, može se vidjeti samo rezultat njihovog djelovanja. Valovi mogu prodirati kroz materijale kao što su: staklo, porculan, plastika, papir. Zbog toga što navedeni materijali ne sadrže vodu, masnoće niti ulje, njih mikrovalovi ne podgrijevaju.

Jednostavno rečeno – mikrovalovi prodiru u kuhanu hranu i dovode do podrhtavanja molekula vode, masnoće, ulja te zbog trenja stvaraju toplinu koja se koristi za odmrzavanje, podgrijavanje ili kuhanje.

Tijekom kuhanja u mikrovalnoj toplina nastaje unutar kuhanog jela, suprotno nego u slučaju običnog procesa kuhanja ili roštiljanja, kad toplina prodire u hranu izvana.

Ako uređaj nije oštećen, energija koju stvaraju mikrovalovi ostaje unutra uređaja i nije opasna za korisnika.

- Jelo za kuhanje oprezno stavite u mikrovalnu pećnicu, veće komade hrane stavljajte s vanjske strane.
- Vodite računa koje vrijeme kuhanja odabrati. Najbolje je postaviti najkraće od navedenih vremena, a po potrebi vrijeme kuhanja produžite. Predugo kuhano jelo može se zapaliti li proizvoditi dim.

- Tijekom kuhanja jela pokrijte. Na taj će se način jelo kuhati ravnomjerno i neće prskati.
- Tijekom kuhanja jelo jedanput okrenite. Na taj način ubrzavamo proces kuhanja, na primjer pilića ili hamburgera. Veće komade kao što je na primjer pečenje, okrećite barem jedanput.
- Jela kao što su mesne okruglice treba barem jednom okrenuti, nakon što istekne polovica postavljenog vremena, odnosno gornji sloj hrane premjestite dolje, a donji sloj premjestite gore, iznutra prema van i obrnuto.

### 5.3 Posude prilagođene za kuhanje u mikrovalnoj pećnici

- Provjerite da li je posuda prikladna za korištenje u mikrovalnoj pećnici.  
**Test:** Praznu posudu s čašom vode (nikada ne uključujte prazan uređaj, ili s praznom posudom) stavite u uređaj i podgrijavate na najvećoj postavljenoj snazi oko 60 sekundi. Odgovarajuća posuda je mlaka. Ako je posuda vruća, nije prikladna za korištenje u mikrovalnoj pećnici.  
Odgovarajući materijal za posude za mikrovalnu pećnicu propušta mikrovalove. Energija prodire kroz posudu i podgrijava jela.

HR

- Nemojte koristiti posude od metala ili s metalnim elementima (npr. zlatnim okvirima na tanjuru). Mikrovalovi ne prodiru kroz metal.
- Nemojte upotrebljavati proizvode napravljene od starog papira, jer bi mogli sadržavati male komade metala. U slučaju trenja ovakvih posuda u mikrovalnoj pećnici može doći do iskrenja ili požara.
- Preporučamo korištenje ovalnih ili okruglih posuda, a ne kvadratnih, jer se u uglovima posude hrana brže skuha.
- Ravne, široke posude su više prikladne za korištenje u mikrovalnoj pećnici od visokih i uskih posuda. U ravnim posudama hrana se kuha ravnomjerno.
- Kako biste izbjegli situaciju da se hrana kuha na rubovima posude, možete ih obložiti tankim slojevima aluminijske folije. Nemojte koristiti previše aluminijske folije i zadržite barem 2,5 do 3,0 cm razmaka između folije i zidova komore za kuhanje mikrovalne pećnice.



## Instalacija i rukovanje

Sljedeća tablica pomaže odabrati odgovarajuće posude za kuhanje:

Posude za kuhanje	Rad mikrovalne pećnice
Vatrostalno staklo, keramika, porculan	da
Nevatrostalno staklo, keramika, porculan	ne
Vatrostalna staklena keramika	da
Plastične posude za mikrovalne pećnice	da
Papirnati ručnici	da
Posude od metala ili posude s metalnim elementima (npr. sa pozlaćenim rubom)	ne
Aluminijska folija & posuda od folije	ne

## 5.4 Rukovanje

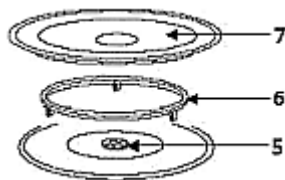
### Prije uporabe

1. Ispraznite komoru termičke obrade.
2. Prije prve uporabe uređaj i njegov pribor očistite u skladu s napomenama iz poglavlja 6 „Čišćenje”.
3. Vrata ostavite otvorena kako bi se komora mogla dobro osušiti.

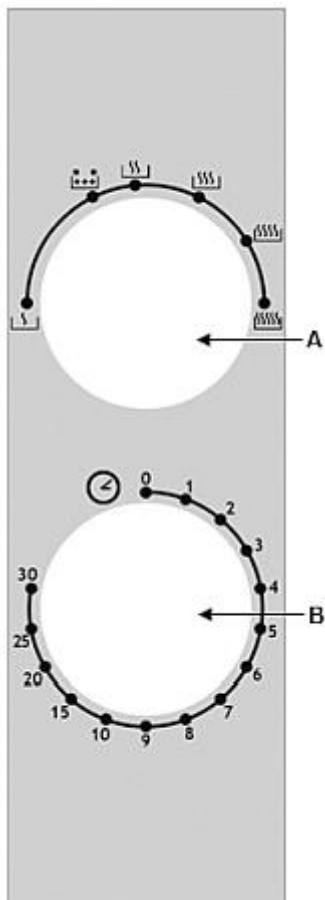
HR

### Postavljanje staklenog okretnog tanjura

1. Valjkasti prsten (6) postavite u utor na dnu komore za termičku obradu.
2. Stakleni okretni tanjur (7) postavite naboranom stranom prema dolje na dno komore i okrećite ga dok se ne poklopi s pogonom staklenog okretnog tanjura (5).



### Upravljačka ploča



A - Regulator stupnjeva snage

Stupnjevi snage (6)

	Visok	Snaga 100 %
	Srednji-visok	Snaga 85 %
	Srednji	Snaga 66 %
	Srednji-nizak	Snaga 48 %
	Odmrzavanje	Snaga 40 %
	Niski	Snaga 17 %

Timer (0 - 30 min.)

## Zagrijavanje jela



### UPOZORENJE!

#### Opasnost od nastanka opekлина zbog vrućih posuda!

Kuhinjske posude mogu biti jako vruće jer se visoka temperatura iz hrane odvodi.

Posude izvadite isključivo koristeći kuhinjske rukavice ili krpice.



### OPREZNO!

#### Opasnost od zapaljivosti!

Uređaj treba promatrati posebno ako koristite visoke razine snage!

Ako primijetite neobične zvukove, prolijevanje hrane ili krčkanje tekućine smanjite razinu snage!

1. Prije svake uporabe provjerite da li okretni stakleni tanjur (7) i valjkasti prsten (6) su pravilno sjeli.

Komora termičke obrade mora biti čista, valjkasti prsten (6) mora stajati u utoru, stakleni okretni tanjur (7) mora se poklopiti s pogonom okretnog tanjura (5).

#### NAPOMENA:

Nikada ne koristite uređaj bez staklenog okretnog tanjura te bez posude s jelom ili bez jela!

Ništa ne smije izlaziti van ruba okretnog tanjura.

Nemojte podgrijavati jela direktno na staklenom okretnom tanjuru (7).

Prilikom podgrijavanja nekoliko komada hrane treba ih raspodijeliti u posudi ravnomjerno da se međusobno ne dodiruju.

2. Posudu s jelom postavite na stakleni okretni tanjur (7).
3. Zatvorite vrata obraćajući pozornost na brtve na vratima da budu čiste od stranih tijela te da se vrata dobro zatvore.

4. Pomoću odgovarajućeg regulatora postavite odgovarajuću razinu snagu i vrijeme termičke obrade (1 - 30).

Vrijeme termičke obrade ovisi o sljedećim karakteristikama jela:

polazna temperatura:	čim je manja, tim je duže vrijeme obrade
gustoća:	čim je veća, tim je duže vrijeme obrade
vlažnost:	čim je manja, tim je duže vrijeme obrade
oblik:	čim je deblji, tim je duže vrijeme obrade
težina:	čim je veća, tim je duže vrijeme obrade

### **NAPOMENA!**

**Čim postavite vrijeme termičke obrade, uređaj počinje raditi!**


Komora termičke obrade je dobro osvijetljena, a stakleni okretni tanjur se okreće.

5. Obratite pažnju i provjerite da li stakleni okretni tanjur može uvijek slobodno okretati.
6. Kako biste zaustavili uključen uređaj, otvorite vrata.
7. Timer uvijek postavite na „0“, ako jela izvadite prije isteka postavljenog vremena ili ako uređaj ne radi.

Nakon isteka postavljenog vremena uređaj emitira zvučni signal.

9. Otvorite vrata pomoću ručke i izvadite jela.

### **Tehnike odmrzavanja**

Funkcija  (ODMRZAVANJE) uređaja omogućava jednostavno odmrzavanje smrznutih prehrambenih proizvoda. Energija koju proizvode mikrovalovi podgrijava vanjski sloj proizvoda, a toplina polako prodire unutar proizvoda. Na taj se način proizvod ravnomjerno odmrzava.

1. Prije odmrzavanja iz proizvoda skinite pakiranje.
2. Proizvod postavite na tanjur.

Tijekom odmrzavanja postupajte prema sljedećim napucima:

### **Pokrivanje**

Jela trebaju biti pokrivena kako bi se:

- ubrzalo podgrijavanje,

## Instalacija i rukovanje

---

- izbjeglo sušenje jela,
- izbjeglo prskanje masnoće u komori za kuhanje.

Izuzetak: kruh, pecivo, pohana jela koja trebaju ostati hrskava – ih ne pokrivamo.

### Okretanje / miješanje

Gotovo sva hrana tijekom odmrzavanja mora biti barem jednom okrenuta ili promiješana.

1. Preporučamo odvajanje ljepljivih komada hrane najbrže što je moguće.

### Manje porcije

Manje se porcije odmrzavaju ravnomjerno brže od većih porcija.

1. Zbog toga prije smrzavanja hranu treba podijeliti na manje komade.

Na taj način možete jednostavno i brzo pripremiti kompletan meni.

### Krhka jela

Krhka hrana kao što su paštete/tijesta, vrhnje, sir ili kruh trebaju se odmrzavati samo djelomično, a proces odmrzavanja treba završiti na sobnoj temperaturi. Na taj način ćemo izbjeći situaciju da će hrana biti izvana biti prevruća dok će njen unutarnji sloj biti i dalje biti smrznut.

### Vrijeme odlaganja

Vrijeme odlaganja nakon odmrzavanja je jako važno jer garantira nastavljanje procesa odmrzavanja. Nakon odmrzavanja treba što brže nastaviti obradu svakog jela. Nemojte ponovo smrzavati već odmrznute proizvode.

## 6 Čišćenje

### 6.1 Napomene vezane za sigurnost tijekom čišćenja

- Prije čišćenja uređaj isključite iz električnog napajanja.
- Uređaj ostavite da se potpuno ohladi.
- Pazite da u uređaj ne dopre voda. Prilikom čišćenja uređaj ne potapajte u vodu niti u druge tekućine. Za čišćenje uređaja ne koristite mlaz vode pod pritiskom.
- Za čišćenje uređaja ne upotrebljavajte nikakve oštre niti metalne predmete (nož, vilicu itd). Oštri bi predmeti mogli oštetiti uređaj a kod kontakta s elementima napravljenim od električnog vodiča moglo bi doći do strujnog udara.
- Za čišćenje uređaja ne upotrebljavajte nikakva abrazivna sredstva koja sadrže otapala niti agresivna sredstva za čišćenje. Takva bi sredstva mogla oštetiti površinu uređaja.

### 6.2 Čišćenje

1. Na kraju radnog dana uređaj redovito čistite, a po potrebi i češće.
2. Pažljivo odstranite sve ostatke hrane i napitaka s unutarnjih zidova pomoću mekane vlažne krpice. U slučaju jačih onečišćenja možete upotrijebiti blago sredstvo za čišćenje.
3. Vanjske površine čistite mekanom vlažnom krpicom.

#### **POZOR!**

**Kako biste zaštitili unutarnje elemente uređaja od oštećivanja, nemojte dozvoliti da voda dopre u uređaj kroz otvore za ventilaciju.**

4. Vrata, vratna brtvila i susjedne elemente prebršite navlaženom krpicom.
5. Upravljačku ploču čistite samo mekanom vlažnom krpicom. Vrata uređaja ostavite otvorena kako ne bi došlo do slučajnog uključivanja uređaja.
6. Redovito čistite valjkasti prsten i stakleni okretni tanjur koristeći blagi deterdžent, ili u perilici suđa.
7. Ako se unutra i s vanjske strane vrata nakupljaju kondenzacijske kapljice, obrišite ih mekanom krpicom.

#### **NAPOMENA:**

**Kondenzacijske kapljice se skupljaju ako se uređaj koristi pri velikoj vlažnosti zraka. Skupljanje kondenzacijskih kapljica je normalna pojava.**

## Moguće smetnje

---

8. Možete se riješiti mirisa iz unutrašnjosti uređaja ako ćete oko 5 minuta zagrijavati šalicu vode sa sokom i korom limuna u posudi prilagođenoj za korištenje u mikrovalnim pećnicama.
9. Pažljivo osušite uređaj suhom mekanom krpicom.

## 7 Moguće smetnje

### Ako mikrovalna pećnica ne radi:

1. Provjerite je li uređaj pravilno priključen na električno napajanje. Izvucite utikač iz utičnice i pričekajte oko 10 sekundi prije nego pravilno priključite uređaj.
2. Provjerite je li iskočio osigurač ili nije isključen glavni prekidač. Ako pravilno rade, provjeriti priključak na drugi uređaj.
3. Provjerite da li su vrata uređaja pravilno zatvorena (sustav blokada vrata). U suprotnom iz sigurnosnih razloga u komori za termičku obradu se ne stvaraju mikrovalovi.

### NAPOMENA:

**Ako nisu u pitanju sve gore navedene greške, treba se bez oklijevanja prijaviti za provjeru i popravak kod kvalificiranog stručnjaka li prodavača.**

### 8 Zbrinjavanje

#### Električni uređaji



Električni uređaji su označeni tim simbolom. Električne uređaje treba prikupljati i zbrinjavati na pravilan i ekološki prihvatljiv način. Električne uređaje ne bacajte u kućni otpad. Uređaj isključite iz električnog napajanja i uklonite priključni kabel.

Električne uređaje treba odnositi na označena sabirna mjesta.