

**23L, 900W**



**610836**

Bartscher GmbH  
Franz-Kleine-Str. 28  
D-33154 Salzkotten  
Німеччина

Тел. +49 5258 971-0  
Факс: +49 5258 971-120  
**Технічна допомога:** +49 5258 971-197  
[www.bartscher.com](http://www.bartscher.com)



Версія: 5.0

Дата підготовки: 2024-05-16

## Оригінальна інструкція з експлуатації

1	Безпека .....	2
1.1	Пояснення попереджувальних слів .....	2
1.2	Вказівки щодо безпеки .....	3
1.3	Використання за призначенням .....	7
1.4	Використання не за призначенням .....	7
2	Загальна інформація .....	8
2.1	Відповідальність та гарантія .....	8
2.2	Захист авторських прав .....	8
2.3	Декларація про відповідність .....	8
3	Перевезення, упаковка та зберігання .....	9
3.1	Контроль доступу .....	9
3.2	Упаковка .....	9
3.3	Зберігання .....	9
4	Технічні параметри .....	10
4.1	Технічні дані .....	10
4.2	Перелік складових частин приладу .....	11
4.3	Функції приладу .....	11
5	Встановлення і експлуатація приладу .....	12
5.1	Встановлення приладу .....	12
5.2	Правила приготування продуктів в мікрохвильовій печі .....	13
5.3	Посуд, призначений для мікрохвильової печі .....	14
5.4	Експлуатація приладу .....	15
6	Очищення .....	20
6.1	Інформація на тему безпеки під час чищення .....	20
6.2	Очищення .....	20
7	Можливі несправності .....	21
8	Утилізація .....	22



**Перш ніж користуватися приладом, слід прочитати інструкцію з експлуатації приладу та зберігати її у доступному місці!**

Ця інструкція з експлуатації описує встановлення, використання та ремонт приладу, служить важливим джерелом інформації і є посібником користувача. Ознайомлення та дотримання всіх вказівок з техніки безпеки та експлуатації приладу є умовою безпечної та правильної його роботи. Крім того, застосовуються положення щодо запобігання нещасних випадків, правила з охорони та гігієни праці та законодавчі норми, що діють у галузі використання пристрою.

Перед початком роботи з пристроєм, і, зокрема, перед введенням його в експлуатацію, будь ласка, прочитайте ці інструкції, щоб уникнути травм людей і пошкодження майна. Неправильне використання може призвести до пошкоджень.

Ця інструкція з експлуатації є невід'ємною частиною виробу і повинна зберігатися в безпосередній близькості від пристрою та бути доступною у будь-який час. Після передачі пристрою також слід передати цю інструкцію з експлуатації.

UK

## 1 Безпека

Прилад було виготовлено згідно з чинними технічними принципами. Однак пристрій може становити джерело небезпеки, якщо його використовувати неправильно або не за призначенням. Усі особи, які користуються пристроєм, повинні дотримуватися інформації, що міститься в цій інструкції з експлуатації, та дотримуватися вказівок на тему безпеки.

### 1.1 Пояснення попереджувальних слів

Важливі вказівки щодо безпеки експлуатації пристрою та попереджувальна інформація позначені в цій інструкції з експлуатації відповідними символами. Цих інструкцій слід суворо дотримуватися, щоб уникнути нещасних випадків, травм та пошкодження майна.



**НЕБЕЗПЕКА!**

Попереджувальне слово НЕБЕЗПЕКА попереджає про небезпеку, яка може призвести до серйозних травм або смертельних випадків, якщо їх не уникати.



### **ЗАСТЕРЕЖЕННЯ!**

Попереджувальне слово **ЗАСТЕРЕЖЕННЯ** попереджає про загрози, які можуть призвести до середньої тяжкості травм або смертельних випадків, якщо їх не уникати.



### **ПОПЕРЕДЖЕННЯ!**

Попереджувальне слово **ПОПЕРЕДЖЕННЯ** попереджає про загрози, які можуть призвести до легких або помірної тяжкості травм, якщо їх не уникати.

### **УВАГА!**

Попереджувальне слово **УВАГА** вказує на можливі пошкодження майна, які можуть виникнути, якщо не дотримуватися вказівок на тему безпеки.

### **ПОВІДОМЛЕННЯ!**

Символ **ПОВІДОМЛЕННЯ** ознайомлює користувача з додатковою інформацією та інструкціями щодо експлуатації пристрою.

UK

## **1.2 Вказівки щодо безпеки**

### **Електричний струм**

- Занадто висока напруга мережі або неправильна установка можуть призвести до ураження електричним струмом.
- Прилад можна підключати лише в тому випадку, якщо дані на номінальній табличці відповідають напрузі мережі.
- Щоб уникнути електричних коротких замикань, пристрій слід тримати в сухому стані.
- Якщо під час роботи виникають несправності, пристрій слід негайно відключити від джерела живлення.
- Не торкатися вилки пристрою мокрими руками.
- Ніколи не брати пристрій, якщо він упав у воду. Відразу відключити пристрій від джерела електричного живлення.
- Будь-які ремонтні дії та відкриття корпусу можуть виконуватися тільки спеціалістами та відповідними майстернями.
- Не переносити пристрій за допомогою приєднувального проводу.

- Не допускати контакту приєднувального проводу з джерелами тепла та гострими краями.
- Приєднувальний провід не можна згинати, стискати або зав'язувати.
- Приєднувальний кабель пристрою завжди має бути повністю розкрученим.
- Ніколи не слід класти пристрій або інші предмети на приєднувальний провід.
- Для того щоб відключити пристрій від джерела електричного живлення, слід завжди братися за вилку.
- Кабель живлення слід регулярно перевіряти на відсутність пошкоджень. Не використовуйте прилад із пошкодженим кабелем живлення. Якщо кабель пошкоджений, то з метою безпеки його замінити може тільки сервісний центр або кваліфікований електрик.

## Небезпека пожежі або вибуху!

- Не вкладати в робочу камеру будь-які предмети (кухонні книжки, серветки тощо). Раптове включення приладу може пошкодити ці предмети, або вони можуть спалахнути.
- Під час підігрівання або приготування страв в ємностях з горючих матеріалів, таких як пластик або папір, слід спостерігати за роботою приладу через небезпеку надмірного нагрівання.
- Якщо предмети в мікрохвильовій печі загоряться, залишити дверцята приладу закритими, вимкнути прилад і вийняти вилку з розетки, можна також відключити головний запобіжник.
- Не застосовувати каструль, сковорідок і кришок з металу. Це може привести до появи іскри в робочій камері. Використовувати тільки посуд з матеріалу, стійкого до впливу високої температури, призначений для використання в мікрохвильових печах (розділ 5.3).
- Не готувати продукти харчування і напої в закритих або запечатаних ємностях. Ємності можуть тріснути в приладі або поранити користувача під час їх відкривання!
- Не підігрівати в мікрохвильовій печі свіжі або відварені круто яйця, в шкаралупі або очищені, тому що яйця можуть вибухнути.
- Продукти з товстою шкіркою, такі як картопля, гарбуз, яблука, каштани, перед підігріванням слід наколотити.
- Не вкладати в мікрохвильову піч суміші з води, масла або жиру, тому що суміш може вибухнути.

## Безпека під час обслуговування мікрохвильових приладів

- Не смажити в приладі ніяких продуктів. Гарячий жир може привести до отримання опіків або пошкодження приладу.
- Страви, що підігріваються в мікрохвильовій печі, підігріваються нерівномірно. Крім цього ємності зазвичай менш гарячі, ніж продукти в них. Слід обережно перевірити температуру страви, особливо в разі продуктів, призначених для дітей. **Гаряча поверхня!**
- Під час підігрівання напоїв у мікрохвильовій печі може статися так зване «запізнене кип'ятіння». Рідина досягає температури кипіння без помітних зовні ознак. Тому слід дуже обережно поводитися з ємністю. Навіть невеликий струс, наприклад, під час виймання ємності з приладу, може призвести до розлиття рідини. **Обережно: опіки!**
- Не слід використовувати високих, вузьких ємностей з вузькою горловиною.
- У ємність з рідиною вкласти чайну ложку (як виняток з металу) або скляну паличку, після чого поставити ємність на середині поворотної тарілки. Розмішати рідину перед підігріванням, а також в середині циклу приготування. Після підігрівання почекати трохи, обережно розмішати рідину в ємності, і вийняти з робочої камери.
- Продукти в мікрохвильовій печі підігріваються нерівномірно, тому вміст пляшок для дітей слід ретельно розмішати і потрясти, перед подачею дитині пляшки слід обов'язково перевірити температуру самого продукту. **Перед нагріванням слід обов'язково зняти кришку і соску!**

## Загрози з боку мікрохвиль

Вплив мікрохвиль на організм людини може спричинити травми. Щоб уникнути небезпечних наслідків цієї загрози, слід дотримуватись нижченаведених вказівок на тему безпеки:

- Не слід вмикати мікрохвильову піч при відкритих дверцятах, так як це може призвести до надмірного і небезпечного опромінення електромагнітними хвилями.
- Ніколи не слід замінювати запобіжних замків.
- Дуже важливо, щоб дверцята не були пошкоджені, і можна було їх правильно закрити. До небезпечних пошкоджень дверцят відносяться, наприклад:
  - деформація дверцят, вм'ятини
  - тріщини або неправильно встановлені петлі і гвинтові з'єднання
  - пошкоджена прокладка дверцят
  - тріснуте скло
  - пошкоджені елементи блокади.

- Між дверцятами і приладом не повинні знаходитися сторонні предмети.
- Прокладки дверцят повинні бути щільними та чистими, так як в результаті їх забруднення і пошкодження з мікрохвильової печі можуть проникати електромагнітні хвилі. Слід звертати увагу, щоб на прокладках дверцят не з'являлись будь-які осади (від миючих засобів, пилу, жиру і т.п.).

## Обслуговуючий персонал

- Приладом можуть користуватися діти віком від 8 років, а також люди з обмеженими фізичними, сенсорними, інтелектуальними здібностями та з невеликим досвідом та/або знаннями, якщо вони залишаються під наглядом або пройшли інструктаж щодо безпечного користування приладом та розуміють ризик, який має місце у зв'язку з цим користуванням. Діти не повинні грати з приладом.
- Не слід залишати прилад у присутності дітей без нагляду.
- Очищення і технічне обслуговування не можуть виконуватися дітьми.

## Неправильна експлуатація

- Неправильне або невідповідне за призначенням використання може призвести до пошкодження пристрою.
- Пристрій можна використовувати лише в тому випадку, якщо його технічний стан є безперечним і дозволяє безпечно працювати.
- Пристрій можна використовувати лише в тому випадку, якщо всі з'єднання виконані відповідно до чинних положень.
- Пристрій можна використовувати лише тоді, коли він чистий.
- Використовувати тільки оригінальні запчастини. Ніколи не слід намагатися самостійно ремонтувати пристрій.
- Не впроваджувати жодних змін та модифікацій у пристрій.



### 1.3 Використання за призначенням

Будь-яке відхилення від користування за прямим призначенням і/або інше використання приладу, ніж описано нижче, заборонено і вважається неправильним: використанням НЕ за цільовим призначенням.

Наступні види використання є використанням за призначенням:

- підігрівання та розморожування страв при використанні відповідного посуду.

Цей прилад можна використовувати в домашніх господарствах і подібних місцях, таких як:

- на кухнях для працівників, у магазинах, офісах чи подібних робочих зонах;
- в аграрних господарствах;
- клієнтами в готелях, мотелях та подібних житлових приміщеннях;
- у пансіонатах.

### 1.4 Використання не за призначенням

Використання не за призначенням може призвести до серйозних травм людей та майна, спричинених електричною напругою, пожежею або ж високою температурою. За допомогою приладу можна виконувати лише роботи, описані в цій інструкції.

Наступні види використання не є використанням за призначенням:

- промислових і лабораторних цілей,
- як місце зберігання (наприклад, для кухонного посуду),
- сушіння паперу, текстильних та інших легкозаймистих матеріалів,
- підігрівання горючих, шкідливих для здоров'я і таких, що легко випаровуються рідин або матеріалів тощо.

## 2 Загальна інформація

### 2.1 Відповідальність та гарантія

Уся інформація та вказівки, що містяться в даній інструкції з експлуатації, були викладені з урахуванням діючих норм і правил, сучасної інженерії, та наших знань і багаторічного досвіду. У разі замовлення спеціальних моделей приладу або як якихось додатків, а також у випадку застосування новітніх технологій, доставлений прилад за деяких обставин може відрізнятися від пояснень та рисунків, що містяться в даній інструкції з експлуатації.

Виробник **не несе відповідальності** за пошкодження та дефекти приладу внаслідок:

- недотримання вказівок,
- використання не за призначенням,
- впровадження технічних змін користувачем,
- використання незатверджених запчастин.

Ми залишаємо за собою право вносити технічні зміни в прилад для підвищення його продуктивності та вдосконалення.

UK

### 2.2 Захист авторських прав

Дана інструкція з експлуатації приладу, а також тексти, рисунки, фотографії та інші елементи, що містяться в ній, захищені авторським правом. Без письмової згоди виробника забороняється відтворювати зміст інструкції з експлуатації приладу в будь-якій формі та будь-яким способом (включаючи її фрагменти), а також використовувати та / або передавати її зміст третій стороні. Порушення вищезазначеного тягне за собою зобов'язання сплатити компенсацію. Ми залишаємо за собою право на подальший розгляд претензій.

### 2.3 Декларація про відповідність

Прилад відповідає чинним стандартам та директивам Європейського Союзу. Це підтверджено Декларацією відповідності ЄС. В разі потреби ми з радістю надішлемо Вам потрібну декларацію про відповідність.

## 3 Перевезення, упаковка та зберігання

### 3.1 Контроль доступу

Після отримання негайно переконайтесь, що прилад є повністю укомплектований та чи його не було пошкоджено під час перевезення. У разі видимих пошкоджень товару під час перевезення відмовтеся від його прийняття або ж домовтеся про його умовне прийняття. На транспортних документах / накладній транспортної компанії слід вказати розмір шкоди та скласти рекламцію. Про приховані збитки слід повідомити одразу після їх виявлення, оскільки про відшкодування збитків можна зголосити лише у відповідний строк подання претензій.

У разі відсутності деталей або аксесуарів, зверніться, будь ласка, до нашого Відділу обслуговування клієнтів.

### 3.2 Упаковка

Не викидайте, будь ласка, картонну коробку від приладу. Вона може знадобитися для зберігання приладу під час переїзду або при його доставці до нашого сервісного центру у разі будь-яких пошкоджень.

Упаковка та окремі компоненти виготовлені з вторинних матеріалів. Це, зокрема: пластикова плівка та пакети, картонна упаковка.

Утилізуючи упаковку, треба дотримуватись правил, що діють у даній країні. Пакувальні матеріали, які можуть бути використані повторно, повинні підлягати вторинній переробці.

### 3.3 Зберігання

Упаковку слід зберігати закритою до часу встановлення приладу, а під час її зберігання слід дотримуватися інструкцій, розташованих назовні, щодо способу укладання та зберігання. Упаковку слід зберігати лише в наступних умовах:

- у закритих приміщеннях
- у сухому та вільному від пилу середовищі
- подалі від агресивних агентів
- в місці, захищеному від сонячних променів
- в місці, захищеному від механічних ударів.

У разі більш тривалого зберігання (понад три місяці) слід регулярно перевіряти стан усіх деталей та упаковки; При необхідності упаковку слід замінити.

## 4 Технічні параметри

### 4.1 Технічні дані

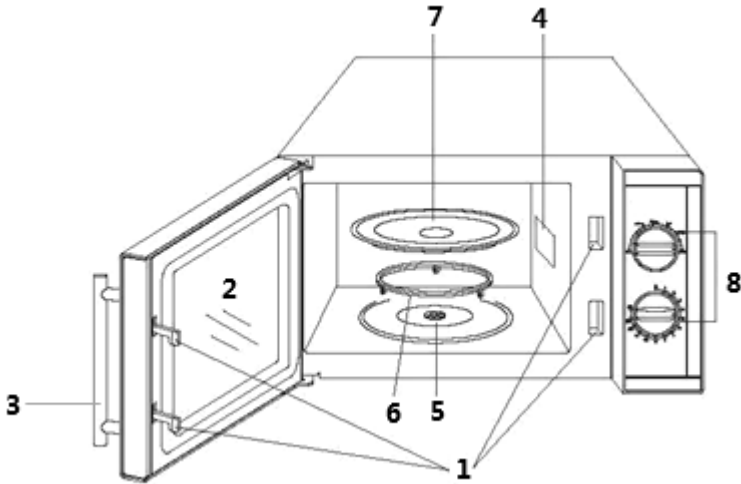
Назва:	Мікрохвильова піч 23L, 900W
Номер артикула:	610836
Матеріал:	високоякісна сталь
Матеріал робочої камери:	високоякісна сталь
Матеріал поворотної тарілки:	скло
Діаметр поворотної тарілки в мм:	270
Потужність мікрохвиль в Вт:	900
Кількість магнетронів:	1
Кількість рівнів потужності:	6
Вміст в л:	23
Розміри робочої камери (шир. x гл. x вис.) в мм:	315 x 290 x 200
Налаштування часу в хв.:	30
Параметри підключення:	1,4 кВт   230 В   50 Гц
Розміри (шир. x гл. x вис.) в мм:	480 x 395 x 280
Вага в кг:	12,8

Ми залишаємо за собою право на внесення технічних змін!

### Версія / властивості

- Функції:
  - підігрівання
  - розморожування
- Таймер: ручний
- Поворотна тарілка
- Внутрішнє освітлення: так

### 4.2 Перелік складових частин приладу



- |                               |                          |
|-------------------------------|--------------------------|
| 1. Система блокування дверцят | 2. Дверцята зі склом     |
| 3. Ручка двері                | 4. Вентиляційні отвори   |
| 5. Привід поворотної тарілки  | 6. Поворотне кільце      |
| 7. Скляна поворотна тарілка   | 8. Панель обслуговування |

UK

### 4.3 Функції приладу

Мікрохвильова піч призначена для нагрівання та розморожування страв з використанням посуду, придатного для використання у мікрохвильових печах. За допомогою відповідних поворотних регуляторів Ви можете встановити потужність і час відповідно до страви.

## 5 Встановлення і експлуатація приладу

### 5.1 Встановлення приладу

#### Розпакування / встановлення

- Розпакувати пристрій та видалити усі зовнішні та внутрішні елементи упаковки, а також захист на час транспорту.



#### **ОБЕРЕЖНО!**

##### **Небезпека задушення!**

Унеможливити дітям доступ до пакувальних матеріалів, таких як поліетиленові пакети та пінополістирольні елементи.

- Якщо на пристрої є захисна плівка, її слід зняти. Захисну плівку слід знімати повільно, щоб не залишився слід клею. Видалити залишки клею за допомогою відповідного розчинника.
- Слід поводитися обережно, щоб не пошкодити номінальну табличку та попереджувальні інструкції на пристрої.
- **Ніколи** не встановлюйте пристрій у вологому або мокрому середовищі.
- Пристрій повинен розташовуватися таким чином, щоб з'єднання були легко доступними для швидкого відключення, якщо виникне потреба.
- Пристрій слід розміщувати на поверхні з наступними властивостями:
  - рівна, з достатньою вантажопідйомністю, водостійка, суха і стійка до високих температур
  - досить велика, щоб можна було працювати з пристроєм без перешкод
  - легкодоступна
  - яка має хорошу вентиляцію.
- Дотримуватись достатньої відстані від країв столу. Прилад міг би перекинутися і впасти.

## Встановлення і експлуатація приладу

- Для того щоб прилад працював правильно, слід забезпечити його достатню вентиляцію.
- Ніколи не прикривати вентиляційні отвори!
- Тому при установці приладу слід дотримуватися таких безпечних відстаней:
  - зверху 20 см
  - ззаду 10 см
  - по 5 см з обох сторін.
- Відстань від приладу до радіоприймачів, телевізорів і т.п. має становити мінімум 2 м, щоб уникнути перешкод при прийомі радіохвиль.

### Підключення до струму

- Переконайтесь, що технічні дані пристрої (див. номінальну табличку) відповідають технічним характеристикам локальної електромережі.
- Підключити пристрій до одинарної, правильно забезпеченої розетки із захисним контактом. Не підключати прилад до багатократної розетки.
- Приєднувальний провід прокласти так, щоб ніхто не міг ходити по ньому і не спотикатися, зачіплюючись за нього.

UK

## 5.2 Правила приготування продуктів в мікрохвильовій печі

Замість традиційного джерела тепла в мікрохвильовій печі застосована електронна лампа, яка випромінює електромагнітні хвилі. Ці хвилі, також як і радіохвилі, невидимі, можна побачити тільки результат їх дії. Хвилі можуть проникати через такі матеріали як скло, фарфор, пластик і папір. Оскільки ці матеріали не містять воду, жир або масло, вони не нагріваються мікрохвилями.

Мікрохвилі проникають у приготовувані страви і призводять до руху молекул води, жиру або масла, і в результаті тертя проводиться тепло, яке використовується для розморожування, підігрівання або приготування.

Під час приготування при використанні мікрохвиль тепло створюється всередині продукту, не так як в звичайному процесі приготування або грилі, де тепло проникає в продукти ззовні.

Якщо прилад не пошкоджений, енергія, вироблена мікрохвилями, залишається всередині приладу і не створює небезпеки для користувача

- Продукти, що готуються, слід обережно вставити в мікрохвильову піч, більші шматки розкласти з зовнішньої сторони посуду.

- Слід пам'ятати про час приготування. Рекомендується уставити найкоротший з вказаних час, а в разі необхідності час приготування подовжити. Страви, що занадто довго готуються, можуть підгоріти і почати диміти.
- Під час приготування страву слід прикривати. Завдяки цьому вона буде приготовлена рівномірно, і не буде розбризкуватися.
- Під час приготування продукт слід перевернути один раз. Таким чином, процес приготування, наприклад, курчати або гамбургера, буде прискорений. Великі шматки, такі як печеня, слід перевернути як мінімум раз.
- Такі страви як тефтелі слід як мінімум раз, після закінчення половини часу приготування, перекласти, тобто верхній шар покласти вниз, а нижній шар наверх, зсередини назовні і навпаки.

### 5.3 Посуд, призначений для мікрохвильової печі

- Перевірити, чи даний посуд підходить для використання в мікрохвильовій печі.

**Тест:** вставити порожній посуд разом зі склянкою води (ніколи не включати прилад за відсутності в ньому або в посуді продуктів) в прилад і підігрівати на найвищому рівні потужності протягом 60 секунд. Відповідний посуд стане легко теплим. Якщо посуд сильно нагрівся, його не слід використовувати в мікрохвильовій печі.

Відповідний матеріал для посуду для мікрохвильової печі пропускає мікрохвилі. Енергія проникає через ємність і підігріває страву.

- Не використовувати посуд з металу або з металевими елементами (напр. золоті ободки на тарілці). Мікрохвилі не проникають через метал.
- Не використовувати продукти, виконані з макулатури, так як вони можуть містити невеликі металеві елементи. У разі використання таких ємностей в мікрохвильовій печі можуть з'явитися іскри або навіть пожежа.
- Рекомендується використовувати овальний і круглий посуд, не квадратний, так як в кутах такого посуду продукт нагріється швидше.
- Плоский, широкий посуд більше підходить для застосування в мікрохвильовій печі, ніж вузький і високий. У плоскому посуді продукти нагріваються рівномірно.
- Щоб уникнути пригорання продукту на краях посуду, ці краї можна обернути тонкими смужками алюмінієвої фольги. Не використовувати занадто велику кількість алюмінієвої фольги і зберігати мінімальну відстань, прибл. 2,5 до 3,0 см між фольгою і стінкою робочої камери мікрохвильової печі.



## Встановлення і експлуатація приладу

Наступна таблиця допоможе вибрати відповідний посуд:

Посуд для приготування	Робота мікрохвильової печі
Жаростійке скло, кераміка, фарфор	так
Нежаростійке скло, кераміка, фарфор	ні
Жаростійка скляна кераміка	так
Пластиковий посуд, придатний для використання в мікрохвильових печах	так
Паперові рушники	так
Посуд з металу або посуд з металевими елементами (наприклад, позолоченим обідком)	ні
Алюмінієва фольга та контейнер з алюмінієвої фольги	ні

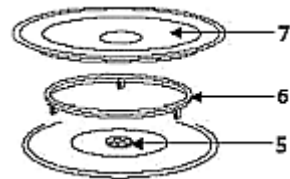
## 5.4 Експлуатація приладу

### Перед використанням

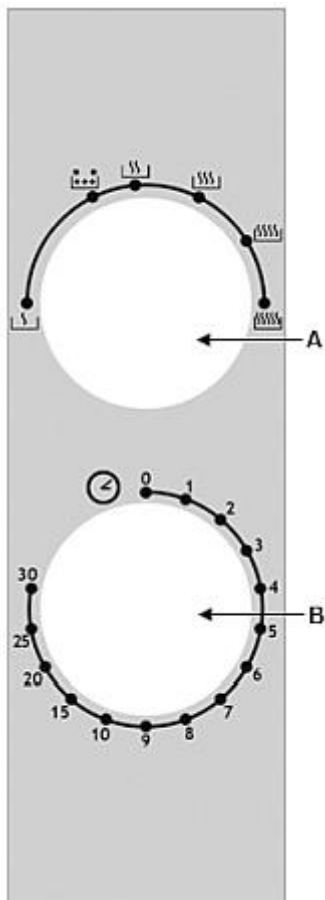
1. Спорожнити робочу камеру.
2. Перед першим використанням очистити прилад та обладнання згідно з інструкціями в розділі **6 „Очищення“**.
3. Залишити дверцята відкритими, щоб прилад міг повністю висохнути.

### Встановлення скляної поворотної тарілки

1. Поворотне кільце (6) помістити в поглибленні дна робочої камери.
2. Встановити поворотну тарілку (7) рифленою стороною вниз на дні робочої камери, і повернути до моменту, коли тарілка зафіксується на приводі поворотної тарілки (5).



### Панель обслуговування



**A** - Регулятор рівнів потужності

Рівні потужності (6)

	Високий	Потужність 100 %
	Середньо високий	Потужність 85 %
	Середній	Потужність 66 %
	Середньо низький	Потужність 48 %
	Розморожування	Потужність 40 %
	Низький	Потужність 17 %

**B** - Таймер (0 – 30 хв.)

### Підігрівання страв



#### **ЗАСТЕРЕЖЕННЯ!**

##### **Небезпека отримання опіків від гарячого посуду!**

Посуд для приготування може сильно нагріватися, так як з продукту, що підігрівається, виділяється висока температура.

Посуд слід виймати, використовуючи для цього кухонні рукавиці або серветки.



#### **ОБЕРЕЖНО!**

##### **Небезпека займання!**

Особливо при використанні високого рівня потужності за приладом слід доглядати!

У разі нетипових звуків, переливання страв або киплячих рідин зменшити потужність!

1. Перед кожним включенням мікрохвильової печі слід перевірити, чи правильно встановлені поворотна тарілка (7) і поворотне кільце (6).

Робоча камера повинна бути чистою; поворотне кільце (6) має знаходитись у поглибленні; поворотна тарілка (7) повинна бути закріплена на приводі поворотної тарілки (5).

#### **ВКАЗІВКА:**

Ніколи не використовувати прилад без поворотної тарілки і без посуду з продуктами або без продуктів!

Ніщо не може виступати за край поворотної тарілки.

Не підігрівати страву безпосередньо на поворотній тарілці (7).

У разі підігрівання / приготування більшої кількості шматків / штук, їх слід розкласти рівномірно на посуді так, щоб шматки продукту не стикалися.

2. Встановити ємність з продуктом на поворотній тарілці (7).
3. Закрити дверцята, перевіряючи, що прокладка чиста і дверцята правильно закриті.

4. За допомогою відповідного регулятора встановити бажаний рівень потужності та час термічної обробки (1 - 30).

Час приготування залежить від наступних властивостей продуктів:

вихідна температура:	чим нижче, тим довше час приготування
густота:	чим більш густий продукт, тим довше час приготування
вологість:	чим більш сухий продукт, тим довше час приготування
форма:	чим більш тугий продукт, тим довше час приготування
вага:	чим важче продукт, тим довше час приготування

### ВКАЗІВКА!

**Прилад включиться, як тільки буде встановлено час приготування!**


Робоча камера має освітлення, а скляна поворотна тарілка обертається.

5. Слід звернути увагу, щоб скляна поворотна тарілка могла вільно обертатися.
6. Для того щоб зупинити прилад під час роботи достатньо відкрити дверцята.
7. Якщо страва буде вийнята з мікрохвильової печі перед закінченням часу приготування, або якщо прилад не працює, слід завжди встановлювати мануальний таймер на "0".

Після закінчення встановленого часу пролунає звуковий сигнал.

9. Відкрити дверцята за допомогою ручки і вийняти продукт з печі.

### Способи розморожування

Функція  (РОЗМОРОЖУВАННЯ) приладу дає можливість простого розморожування заморожених продуктів харчування. Енергія, яка виробляється мікрохвилями, підігріває зовнішній шар продукту, а тепло поступово проникає всередину. Це призводить до рівномірного розморожування продукту.

1. Перед розморожуванням з продукту видалити упаковку.
2. Продукт покласти на тарілку.

Під час розморожування діяти згідно з наступними інструкціями:

## Встановлення і експлуатація приладу

---

### Прикриття

Страви повинні бути прикриті, щоб:

- прискорити процес їх підігрівання,
- уникнути висушування продукту,
- уникнути розбризкування жиру в робочій камері,

Виняток: хліб, випічка, паніровані продукти і продукти, які повинні бути хрусткими, не слід прикривати.

### Перевертання / розмішування

Майже всі продукти під час розморожування слід, як мінімум раз перевернути, або перемішати.

1. Рекомендується якомога швидше відокремити липкі шматочки страви.

### Менші порції

Менші порції розморожуються більш рівномірно і швидше, ніж великі порції.

1. Тому перед заморожуванням слід розділити продукти на менші шматки. Таким чином, можна легко і швидко приготувати повне меню.

### Ніжні продукти

Ніжні продукти, такі як паштети, тістечка, сметана, сир або хліб слід розморожувати тільки частково, а процес розморожування повинен закінчуватися при кімнатній температурі. Таким чином, попередимо ситуацію, коли продукт буде занадто гарячим по краях, а середина залишиться замороженою.

### Час залишення

Час залишення після розморожування дуже важливий, так як він гарантує продовження процесу розморожування. Після розморожування слід якнайшвидше піддати розморожені продукти подальшій обробці. Не заморожувати повторно розморожені продукти.

## 6 Очищення

### 6.1 Інформація на тему безпеки під час чищення

- Перед чищенням пристрій необхідно відключити від мережі живлення.
- Залишити пристрій для повного охолодження.
- Звертати увагу, щоб в пристрій не потрапляла вода. Не занурювати пристрій під час чищення у воду чи інші рідини. Для очищення пристрою не використовувати струмінь води під тиском.
- Не використовувати для очищення пристрою будь-які гострі або металеві предмети (ніж, виделка тощо). Гострі предмети можуть пошкодити пристрій і призвести до ураження електричним струмом, якщо він контактує з провідними частинами.
- Не використовувати для очищення будь-які абразивні чистячі засоби, що містять розчинники або їдкі чистячі засоби. Вони можуть пошкодити поверхню.

### 6.2 Очищення

1. Прилад слід регулярно чистити в кінці робочого дня, а в разі необхідності частіше.
2. Залишки їжі і напоїв на внутрішній стінці слід видалити за допомогою вологої серветки. У разі великого забруднення можна скористатися м'яким миючим засобом.
3. Зовнішні поверхні слід очищати за допомогою м'якої вологої серветки.

#### **УВАГА!**

**Для того щоб уберегти частини, які знаходяться всередині приладу, від пошкодження, не слід допускати, щоб вода потрапляла в прилад через вентиляційні отвори.**

4. Для того щоб видалити забруднення, слід протерти дверцята, прокладку дверцят і прилеглі елементи вологою серветкою.
5. Панель управління очистити за допомогою вологої м'якої серветки. Тримати дверцята під час очищення приладу відкритими, щоб уникнути його випадкового включення.
6. Регулярно очищати поворотне кільце і поворотну тарілку, використовуючи невелику кількість рідини для миття посуду або мити в посудомийній машині.
7. Якщо всередині і зовні дверцят з'явиться конденсат, його слід видалити за допомогою м'якої серветки.

**ВКАЗІВКА!**

Конденсат з'являється в разі, якщо прилад працює в умовах високої вологості повітря. Поява конденсату є нормальним явищем.

8. Запахи в приладі можна усунути, поставивши для підігрівання на 5 хвилин чашку води з соком і цедрою одного лимона в ємності, пристосованій для використання в мікрохвильовій печі.
9. На завершення ретельно протерти прилад сухий, м'якою серветкою.

## 7 Можливі несправності

**Якщо мікрохвильова піч не працює, необхідно:**

1. Перевірити, чи правильно прилад підключений до мережі електроживлення. Вийняти вилку з гнізда і почекати прибл. 10 секунд перед її правильним підключенням.
2. Перевірити, чи не спрацював запобіжник або чи вимкнувся головний вимикач. Якщо вони працюють правильно, перевірити з'єднання з іншими приладами.
3. Перевірити, чи правильно закриті дверцята (запобіжний замок). В іншому випадку, з причин забезпечення безпеки мікрохвилі в робочій камері не будуть вироблятися.

**ВКАЗІВКА:**

У разі, коли зазначені вище несправності можна виключити, слід негайно зв'язатися з кваліфікованим персоналом або сервісним пунктом з метою перевірки і ремонту приладу.

## 8 Утилізація

### Електричні пристрої



Електричні прилади мають такий символ. Електричне обладнання повинно бути видалено і утилізовано належним і екологічним способом. Не можна утилізувати електричні прилади разом з побутовими відходами. Відключити пристрій від джерела живлення та видалити з нього приєднувальний кабель.

Електричне обладнання слід доставити до визначених пунктів збору.