

**TSA300V**



**300055**

Bartscher GmbH  
Franz-Kleine-Str. 28  
D-33154 Salzkotten  
Německo

tel. +49 5258 971-0  
fax: +49 5258 971-120  
**Servisní infolinka:** +49 5258 971-197  
[www.bartscher.com](http://www.bartscher.com)

Verze: 1.0

Datum vyhotovení: 2023-03-03

**Originální návod k obsluze**

## Technické údaje

<b>Název:</b>	<b>Servírovací vozík TSA300V</b>
Číslo výrobku:	<b>300055</b>
Materiál:	plast, hliník
Počet polic:	3
Rozměry polic (š x h) v mm:	785 x 485
Vzdálenost mezi policemi v mm:	295
Nosnost police, max. v kg	40
Celková nosnost, max. v kg:	120
Počet otočných koleček:	4
Otočná kolečka s brzdou:	2
Průměr otočných koleček v mm:	100
Počet nárazníků ke kolečkům:	4
Materiál nárazníků ke kolečkům:	plast
Rozměry (š x h x v) v mm:	1000 x 495 x 920
Hmotnost v kg:	15,4

Technické změny vyhrazeny!

## Verze / vlastnosti

- Barva: černá
- Stav dodávky: sada ke složení, jednoduchá montáž
- Využití:
  - přeprava
  - servírování
  - úklid
- Provedení: police
- Plášť: 3-stranná
- Okraj: na 3 stranách
- S rukojetmi

## Používání v souladu s určením

Jakékoli použití zařízení nad rámec následujícího určeného použití a/nebo jiného použití je zakázáno a považuje se za používání v rozporu s určením.

Následující použití je v souladu s určením:

- Úklid a přeprava nádobí,
- Servírování pokrmů.

## Příslušenství (není součástí dodávky)

### Sada nádob pro úklid TSA300V

pro servírovací vozík TSA300V

Nádoba na odpad:

š 343 x hl. 230 x v 440 mm

Nádoba na příbory:

š 333 x hl. 230 x v 173 mm

Hmotnost: 2,0 kg

**Art. č. 300061**



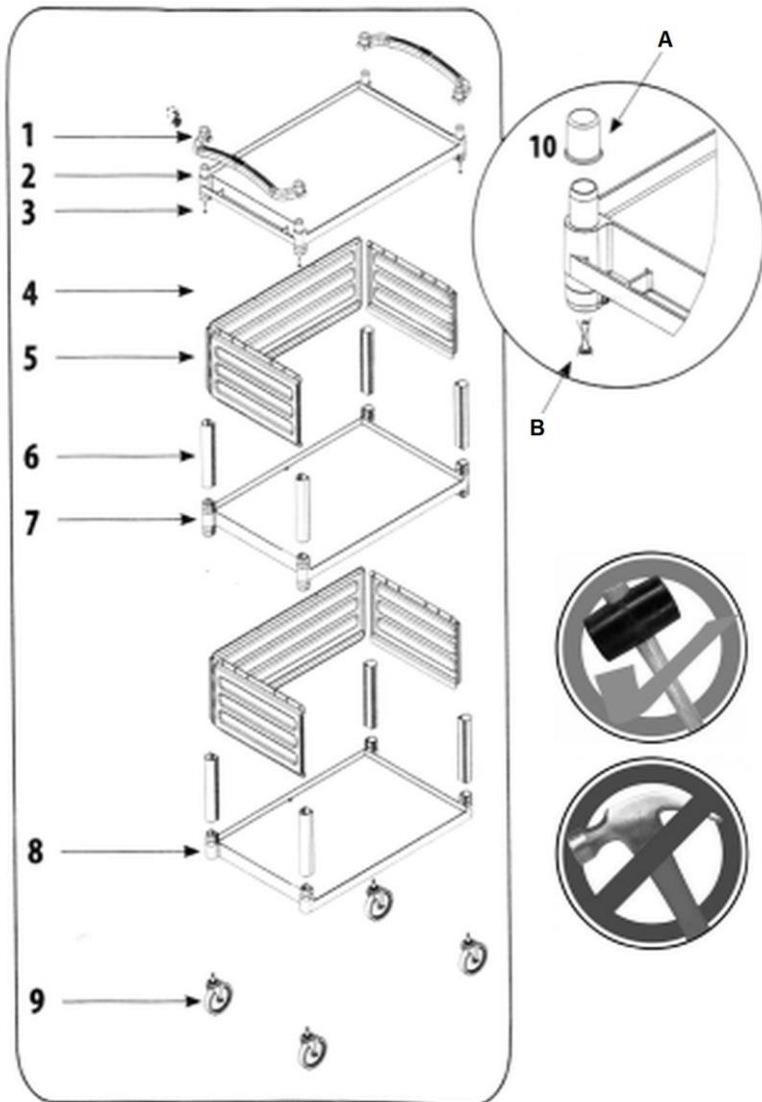
CZ

Obr. 1

## Rozsah dodávky / Popis součástí

1. Vybalte servisovací vozík a obalový materiál zlikvidujte v souladu s předpisy na ochranu životního prostředí.
2. Zkontrolujte úplnost dodávky na základě následujícího seznamu a obrázku 2:

Č.	Název	Množství
1	Držák	2x
2	Horní police	1x
3	Šroub rukojeti	4x
4	Zadní stěna (velká)	2x
5	Boční stěna (malá)	4x
6	Distanční podložka	8x
7	Střední police	1x
8	Spodní police	1x
9	Otočná kolečka	4x
10	Kryt (volitelný pro montáž s 1 rukojetí)	2x



CZ

Obr. 2

## Montáž

1. Pod každou polici zkontrolujte označení spodní, střední nebo horní police.
2. Montáž začněte od spodní police (8, obr. 2).
3. V rozích spodní police umístěte 4 distanční podložky (6).

### DOPORUČENÍ!

**Pomocí gumové paličky poklepejte každou distanční vložku dolů, dokud mezi distančními vložkami a úchyty dolních rohů police nezůstanou žádné mezery.**



4. Nejprve nasadte zadní stěnu (4) a vložte ji do drážek v distančních podložkách (6).
5. Stejným způsobem upevněte boční panely (5) na pravé a levé straně do distančních podložek (6) (obr. 3).
6. Ujistěte se, že všechny stěny správně zapadly do drážek.

CZ

Obr. 3

7. Následně položte střední polici (7) na distanční podložky (6).
8. V rozích střední police (7) umístěte další 4 distanční podložky (6). Pro správné zajištění distančních podložek použijte gumovou paličku.
9. Opakujte kroky 4 a 5 pro připevnění zadních a bočních panelů.
10. Před montáží horní police (2) na servírovací vozík k ní připevněte obě rukojeti (1).
11. Zajistěte rukojeti ve spodních otvorech horní police přiloženými šrouby (3).
12. Nyní pomocí gumové paličky připevněte na distanční podložky (6) horní polici (2) se zamontovanými rukojetmi (1).
13. Pokud budete místo dvou používat pouze jednu rukojeť, všimněte si zářezu v horní části obr. 1.  
**A** – volitelné kryty (10) pro servírovací vozík s jednou rukojetí.  
**B** – se šroubem pro rukojeť v případě použití krytů.





14. Položte servírovací vozík na bok.
15. Pomocí gumové paličky připevněte otočná kolečka (9) ke spodní polici (8) servírovacího vozíku.
16. Postavte servírovací vozík na otočná kolečka.

Obr. 4

## Nakládání servírovacího vozíku

1. Servírovací vozík se 3 policemi lze použít k podávání, úklidu a přepravě.
2. Podle potřeby umístěte na police servírovacího vozíku nádobí, přístroje atd. Okraje na policích zabraňují sklouznutí přepravovaných předmětů. Díky třístrannému pouzdru vozík ukryje před zraky hostů přepravované předměty, jako je např. špinavé nádobí.



Obr. 5

## Čištění

### **POZOR!**

**K čištění nepoužívejte žádné abrazivní prostředky obsahující rozpouštědla nebo korozivní čisticí prostředky. Mohou poškodit povrch.**

1. Servírovací vozík pravidelně čistěte teplou vodou a měkkým, vlhkým hadříkem. V případě potřeby použijte jemný čisticí prostředek.
2. Servírovací vozík osušte měkkým hadříkem.