

100060

NL - België	Gebruiksaanwijzing en installatievoorschriften	p. 2
FR - Belgique France	Mode d'emploi et d'installation	p. 5
DE - Belgien Deutschland Österreich Schweiz	Montage- und Bedienungsanleitung	p. 8
EN	Operating and installation Instructions	p. 11
NL - Nederland	Gebruiksaanwijzing en installatievoorschriften	p. 14

706/1 - 736/1 - 739/1 - 749/1 - 750/1
906/1 - 936/1 - 939/1 - 949/1 - 950/1

NOVY®

ALGEMENE INFORMATIE

- Lees deze gebruiksaanwijzing aandachtig door voor de installatie en ingebruikname van dit toestel.
- Dit toestel is uitsluitend geschikt voor huishoudelijk gebruik.
- Het is aan te bevelen om de installatie te laten verzorgen door een erkende installateur. Voor schade die door niet voorschriftmatige of door verkeerde installatie veroorzaakt wordt, wijst de producent/ fabrikant elke vorm van aansprakelijkheid af.
- Controleer het toestel of deze niet beschadigd is voordat deze gemonteerd wordt. Meld ontbrekende materialen of schade direct bij uw (keuken)leverancier. Gebruik geen scherpe voorwerpen om de verpakking te openen. Neem het toestel met zorg uit de verpakking.
- Bewaar de gebruiksaanwijzing zorgvuldig en geef deze door aan de persoon die het toestel eventueel na u gebruikt.
- *Afvoer van verpakking en het oude toestel:*

Dit toestel is beschermd door verpakking. De gebruikte materialen zijn niet schadelijk voor het milieu en geschikt voor recycling. Zorg voor een milieuvriendelijke afvoer van de verpakking.

Uw (oude) toestel bevat tevens recyclebare materialen. Het is uw verantwoordelijkheid als gebruiker uw oude toestel in te leveren op een aangewezen inzamelpunt. Het recyclen van de toestellen wordt op deze manier uitgevoerd overeenkomstig de Europese richtlijn 2002/96/CE betreffende elektrisch en elektronisch afval. Meer informatie over het afvoeren van uw oude toestel kunt u opvragen bij de reinigingsdienst van uw gemeente.

- *Storing:*

In geval van een storing kunt u contact opnemen met uw (keuken)leverancier.

Voor een goede en snelle afhandeling is het noodzakelijk dat u bij het melden van een service weet welk type afzuigkap u heeft. Het typenummer vindt u op een sticker in de binnenzijde van de afzuigkap. Deze wordt zichtbaar zodra u het filter uit de afzuigkap neemt.

Het typenummer kunt u hier noteren:

Typenummer:

- Voor alle andere opmerkingen en vragen of het bestellen van onderdelen, kunt u contact opnemen met: Novy Nederland B.V.

E-mail: info@novynederland.nl

Tel: 088-0119100

GEBRUIK

Let op:

Deze gebruiksaanwijzing geldt voor verschillende uitvoeringen. Het is mogelijk dat er kenmerken worden beschreven die niet van toepassing zijn op uw afzuigkap.

Het typenummer staat op een sticker aan de binnenzijde van de afzuigkap vermeld, die zichtbaar wordt zodra het filter uit de afzuigkap genomen wordt.

De afzuigkap dient gemonteerd te worden boven een kookplaat. De afzuigkap kan onder een keukenkast gemonteerd worden of vrij hangend aan de muur.

Luchttoevoer

Bij gebruik van de afzuigkap dient er in de ruimte altijd een luchttoevoer aanwezig te zijn, waardoor verse lucht kan toestromen. Het aanvoeren van verse lucht kan geschieden door een raam of een buitendeur enigszins te openen of door een toevoerrooster aan te brengen.

Hoe groot de keuken of de ruimte met open keuken ook is, er kan slechts zoveel lucht uit de ruimte worden afgezogen als er wordt toegevoerd. Een te klein of het ontbreken van luchttoevoeropening zal de afzuigcapaciteit van de afzuigkap doen afnemen.

Door te weinig luchttoevoer kan terugslag ontstaan in andere aanwezige afvoerkanalen, bijvoorbeeld via het rookafvoerkanaal van de openhaard of andere verbrandingstoestellen. Dit veroorzaakt een vergiftigingsgevaar door teruggezogen gassen en verbrandingsgassen.

Veiligheid

- Blijf voortdurend toezicht houden bij het frituren onder de afzuigkap.
- Nooit flamberen onder de afzuigkap.
- In geval van vlam in de pan schakel altijd de afzuigkap uit.
- Blus brandende vetten nooit met water, maar dek de pan af met een passend deksel of een blusdeken.

Tips

De kookdampen worden het meest doeltreffend verwijderd door:

- De afzuigkap enkele minuten voor het koken aan te zetten.
- De afzuigkap ongeveer 10 minuten na het beëindigen van het koken uit te zetten.
- Vermijd tocht boven de kookplaat.
- Plaats de pannen op de kookplaat zodanig dat de kookdampen goed onder het aanzuigoppervlak

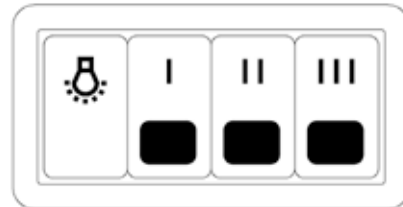
van de afzuigkap terechtkomen.


- Koken met inductie: zodra de inhoud van de pan kookt, stel de intensiteit van de kookplaat lager om overproductie van dampen te beperken.

BEDIENING

Aan de voorzijde van de afzuigkap bevindt zich een bedieningspaneel met 4 schakelaars.

Verlichting



-  Snelheid 1
- II Snelheid 2
- III Snelheid 3

De afzuigkap is voorzien van randafzuiging. Dit houdt in dat de afzuiging geconcentreerd wordt op de randen van de afzuigkap. Hierdoor ontstaat aan de randen een hogere luchtsnelheid met als resultaat een beter afzuigrendement.

Een zelfheersend thermocontact zorgt ervoor dat de motor bij oververhitting wordt uitgeschakeld. Na afkoeling zal de motor weer inschakelen. Het vaststellen van de oorzaak van de oververhitting is noodzakelijk. Dit kan bijvoorbeeld zijn door vlam in de pan, de waaier van de motor wordt geblokkeerd of er is een voorwerp in de uitblaasopening is gekomen waardoor deze gedeeltelijk of volledig is afgesloten.

ONDERHOUD

Onderhoud van het vetfilter

In de afzuigkap bevinden zich 1 of 2 metalen vetfilters. Afhankelijk van het gebruik is het aan te raden de filters minstens één keer in de 2 weken te reinigen.

Toegang tot het vetfilter

Het vetfilter kunt u verwijderen door de onderplaat met beide handen aan de linker- en rechterkant vast te pakken en deze naar beneden te trekken.

Het vetfilter kunt u nu verwijderen door aan het haakje te trekken dat zich op het filter bevindt

Het filter kan als volgt gereinigd worden:

- In de vaatwasser: laat het filter na het reinigen eerst uitlekken. Let wel dat bij het reinigen in de vaatwasser het filter door het zoutgehalte

kan verkleuren. Dit heeft geen gevolgen voor de werking.

- Handmatig: dompel het filter in een oplossing van kokend water waaraan een ontvetkend afwasmiddel is toegevoegd. Spoel vervolgens het filter uit onder de kraan met warm water en laat deze daarna uitlekken.

Belangrijk! Indien de bovenvermelde instructies niet worden uitgevoerd, ontstaat er door een te sterke vervuiling kans op brandgevaar.

Onderhoud van de afzuigkap

Laat de verlichting afkoelen alvorens de afzuigkap te reinigen. De buitenkant van de afzuigkap kan gereinigd worden met een vochtige doek en een mild reinigingsmiddel. Gebruik geen agressieve, krassende of chloorhoudende producten. Het onderhoud aan het rvs kan gedaan worden met de NOVY rvs-cleaner (artikelnummer 563-79220).

MONTAGE VAN DE AFZUIGKAP

De advies voor de afstand tussen de kookplaat en de afzuigkap is minimaal 650 mm en maximaal 700 mm.

Montage vrij hangend aan de muur

De afzuigkap kan direct aan de muur bevestigd worden d.m.v. de bijgeleverde metalen montagebeugels, pluggen en schroeven.

Teken op de muur een loodlijn ter hoogte van de verticale middellijn van de afzuigkap. Bepaal de hoogte vanaf de kookplaat tot de onderzijde van de afzuigkap waarop u de afzuigkap gemonteerd wilt hebben.

Voor de plaatsing van de bevestigingsbeugels zie de tabel op de volgende pagina. Let op het juiste typenummer van de afzuigkap!

Markeer de boorgaten en boor met een steenboor van 8mm gaten in de muur op de plaatsen die uitgespaard zijn in de metalen bevestigingsbeugels. Plaats vervolgens de pluggen en schroef de bevestigingsbeugel waterpas vast.

De afzuigkap kan nu aan de bevestigingsbeugels gehangen worden. Haak de randen aan de achterzijde van de afzuigkap in de aanwezige randen.

Zorg dat de afzuigkap niet naar voren helt. Bij voorkeur dient de afzuigkap licht achterover hellend geplaatst te worden (achterzijde max. 1 cm lager). Onderaan de afzuigkap zijn links en rechts twee gaten aangebracht waar achter

beugeltjes met een moer geplaatst zijn. Hierin kan een stelschroef geplaatst worden waarmee de hoek van de kap bepaald kan worden.

Om de stelschroeven te kunnen plaatsen dient de onderplaat uit de afzuigkap genomen te worden. Kantel de onderplaat naar beneden richting te muur door deze aan de voorzijde met twee handen naar beneden te trekken. Druk vervolgens de onderplaat

bij de scharnierpunten naar links of rechts zodat de scharnierpennen uit de afzuigkap komen.

Montage onder een keukenkast

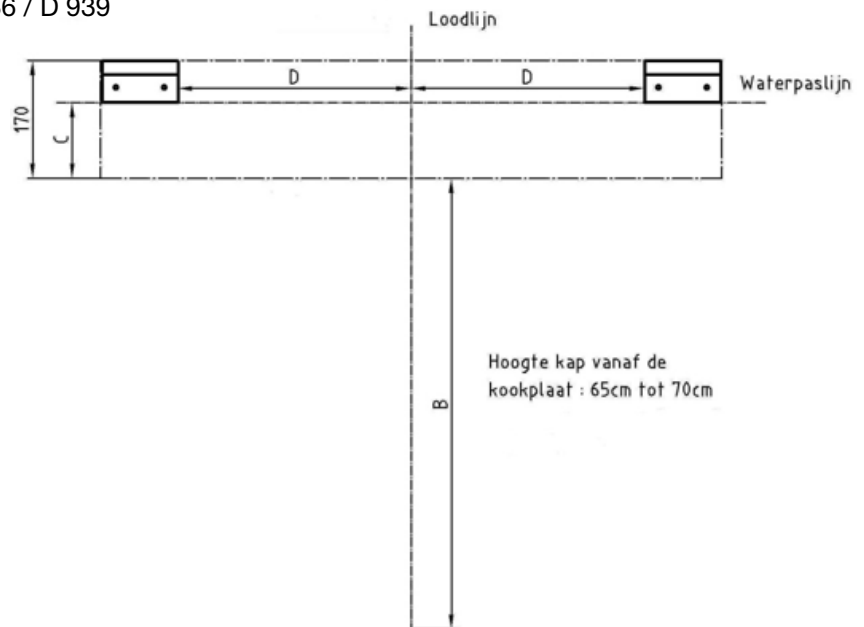
Bij montage onder een keukenkast worden er 4 gaten (bij de type D 706, D 736, D 739, D 906, D 936, D 939) en 5 gaten (bij de D 749, D 750, D 949, D 950) geboord te worden met een boor van 8 mm. Meet de bevestigingsgaten af op de afzuigkap en teken deze af in de kast

Bij de D 700-serie dient in de bodem van de kast een uitsparing gemaakt te worden t.b.v. het motorhuis. Bij de D 900-serie dient bij een uitblaas naar boven een uitsparing gemaakt te worden in de bodem van de kast.

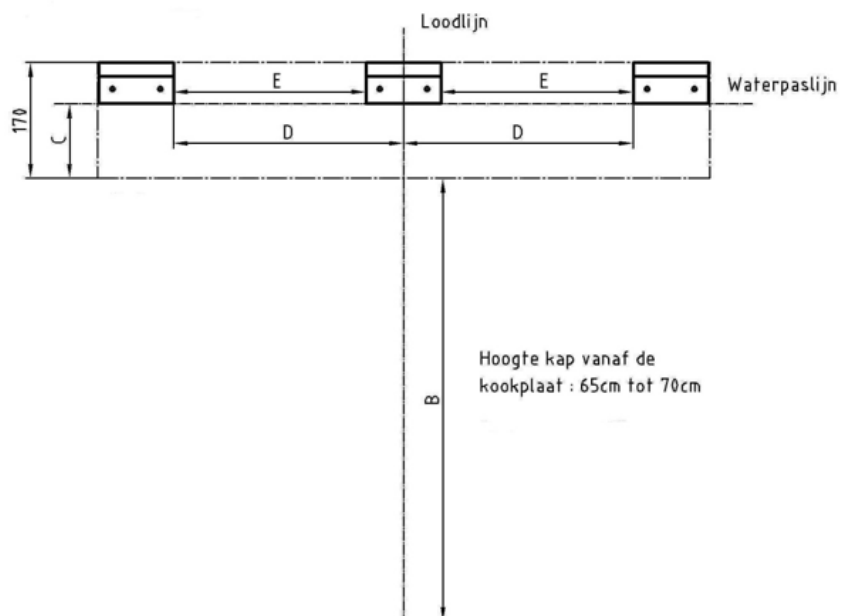
De afzuigkap wordt tegen de onderzijde van de kast geplaatst. Met de 4 of 5 bouten wordt de kap bevestigd aan de kast.

A	B	C	D	E	E
Type	Afstand onderzijde afzuigkap tot kookplaat	Aantal cm optellen bij gekozen afstand (waterpaslijn)	Aantal cm links en rechts vanaf de loodlijn tot aan de beugel	Aantal cm tussen de middelste beugel en linker beugel	Aantal cm tussen de middelste beugel en rechter beugel
D 706 / D 736	65 cm tot 70 cm	11 cm	16 cm	x	x
D 739	65 cm tot 70 cm	11 cm	32 cm	x	x
D 749	65 cm tot 70 cm	11 cm	32 cm	26,5 cm	26,5 cm
D 750	65 cm tot 70 cm	11 cm	37 cm	29 cm	34 cm
D 906 / D 936	65 cm tot 70 cm	11 cm	16 cm	x	x
D 939	65 cm tot 70 cm	11 cm	32 cm	x	x
D 949	65 cm tot 70 cm	11 cm	35 cm	38 cm	18 cm
D 950	65 cm tot 70 cm	11 cm	37 cm	38 cm	25 cm

D 706 / D 736 / D 739 / D 906 / D936 / D 939



D 749 / D 750 / D 949 / D 950



INSTALLATIE VAN HET AFVOERKANAAL

De afvoer van de afzuigkap moet goed verzorgd worden. Voor een optimale werking van de afzuigkap is het van belang om bij de installatie op de volgende punten te letten:

- Gebruik gladde, onbrandbare buizen met een inwendige diameter die gelijk is aan de uitwendige diameter van de aansluituit van de afzuigkap. Trek flexibele kanalen maximaal uit en snij deze op maat af.
- Verminder de afvoerdiameter niet. Dit zal de capaciteit doen verminderen en het geluidsniveau doen toenemen.
- Maak het kanaal zo kort mogelijk en met zo min mogelijk bochten naar buiten.
- Vermijd haakse bochten. Maak gebruik van afgeronde bochten voor een goede luchtgeleiding.
- Plat kanaal: oppervlakte plat kanaal moet even groot zijn $\text{Ø}150 \text{ mm} = 177 \text{ cm}^2$.
- Bij een afvoer door de buitengevel, via een spouwmuur, dient er op gelet te worden dat het afvoerkanaal de spouw volledig overbrugt en iets afloopt naar de buitenzijde.
- Bij aansluiting op een kort afvoerkanaal kan het gewenst zijn in het kanaal een terugslagklep TSKE te monteren om windinval te voorkomen.
- Gebruik een slangklem of aluminiumtape voor luchtdichte verbindingen.
- Maak bij een afvoer door de buitengevel gebruik van het buitenmuurrooster type MGE.
- Maak bij een afvoer via het dak gebruik van een dubbelwandige dakdoorvoer met voldoende doorlaat.
- Nooit aansluiten op een rookgasafvoerkanaal.
- Zorg voor voldoende luchttoevoer. Het aanvoeren van verse lucht kan geschieden door een raam of een buitendeur enigszins te openen of door een toevoerrooster aan te brengen.
- 2 kanalen $\text{Ø}125 \text{ mm}$ bij de D 749/ D 750/ D 949/ D 950 kunnen middels een broekstuk samen gevoegd worden naar 1 kanaal van $\text{Ø}125 \text{ mm}$.

Artikel nummers:

Slangklem
instelbereik $\text{Ø}60\text{-}135 \text{ mm}$ 563-79210

Aluminium tape
rol à 50 m 563-79350

Buitenmuurrooster type MGE
Alu. jaloezirooster $\text{Ø}150 \text{ mm}$ 563-79250

Terugslagklep
TSKE125 $\text{Ø}125 \text{ mm}$ 563-79300

Terugslagklep
TSKE150 $\text{Ø}150 \text{ mm}$ 563-79310

Broekstuk
2x $\text{Ø}125 \text{ mm}$ naar $\text{Ø}150 \text{ mm}$ 563-8710

VERVANGEN VAN DE LAMP

Verwijder eerst de steker uit het stopcontact of schakel de stroomgroep uit. Laat de verlichting voldoende afkoelen.

Draai de twee grote kartelschroeven aan de achterzijde van de lichtbak een beetje los zodat de sierstrip met de glasplaat kan worden afgenomen door deze iets naar achteren te schuiven. Blijf hierbij de glasplaat ondersteunen!

Na het uitnemen van de glasplaat kan de TL-lamp en de starter vervangen worden. De 60 cm brede afzuigkappen hebben een 15 W TL-lamp en de 90 en 100 cm brede afzuigkappen hebben een 18 W TL-lamp. De kleur is warm-wit, kleurnummer 30. De starter is van het type 4-80 W.

ELEKTRISCHE AANSLUITING

De afzuigkap is voorzien van een snoer met randaardesteker en dient aangesloten te worden op een wandcontactdoos met randaarde. De steker dient goed bereikbaar gemonteerd te worden.

Het vervangen van het aansluitsnoer dient te gebeuren door een erkende installateur.

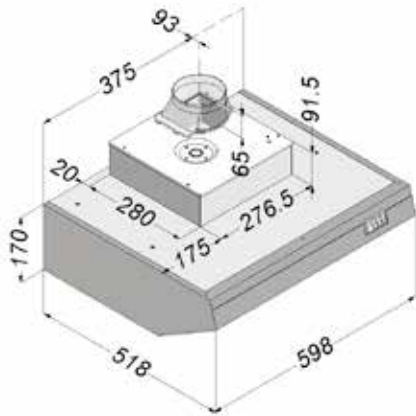
De stroomsterkte en verbruik zijn aangegeven op de specificatiesticker die zich aan de binnenzijde van de afzuigkap bevindt.

Afmetingen: pagina 19

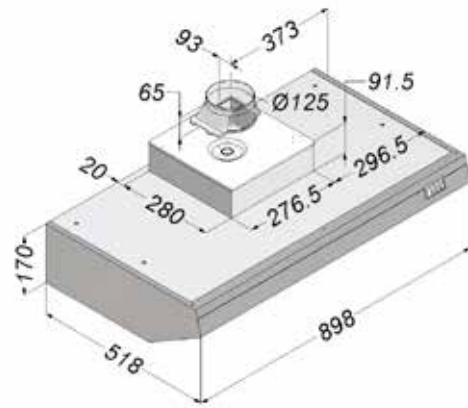
Elektrische schema's: pagina 20

Afmetingen - Dimensions - Abmessungen - Dimensions

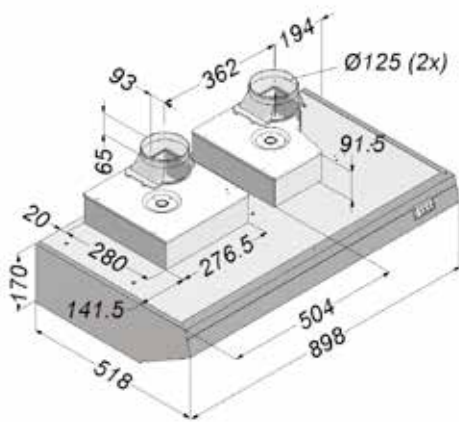
706-736



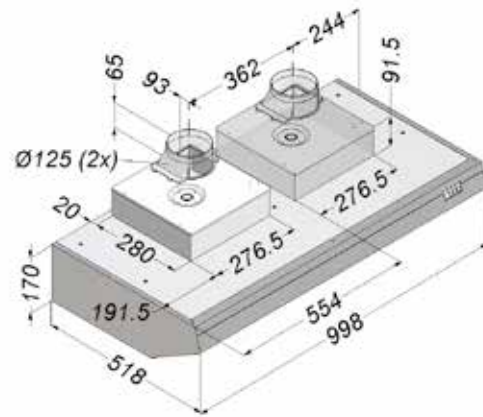
739



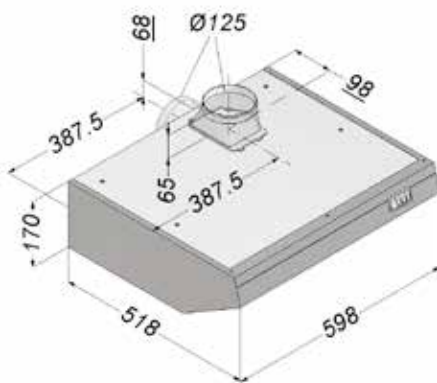
749



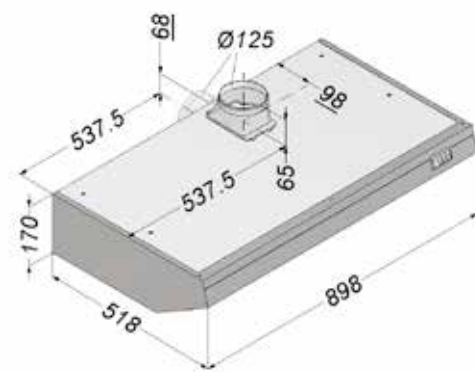
750



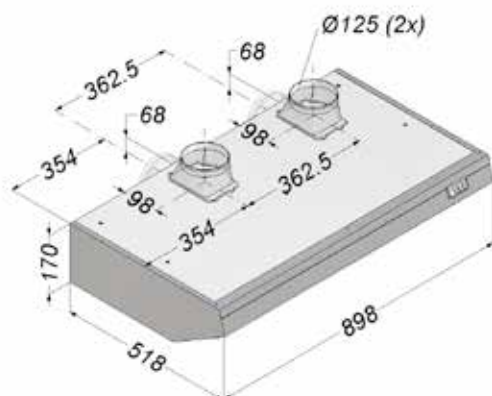
936



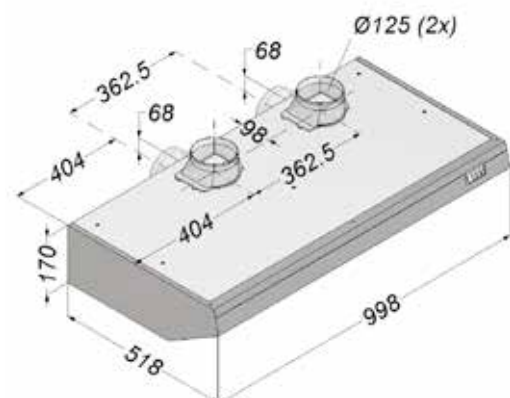
939



949



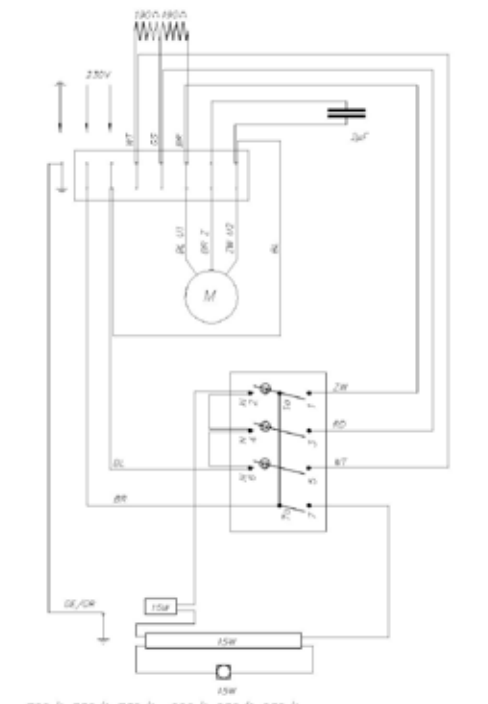
950



Elektrisch schema - Schéma électrique - Elektrischer Schaltplan - Electrical scheme

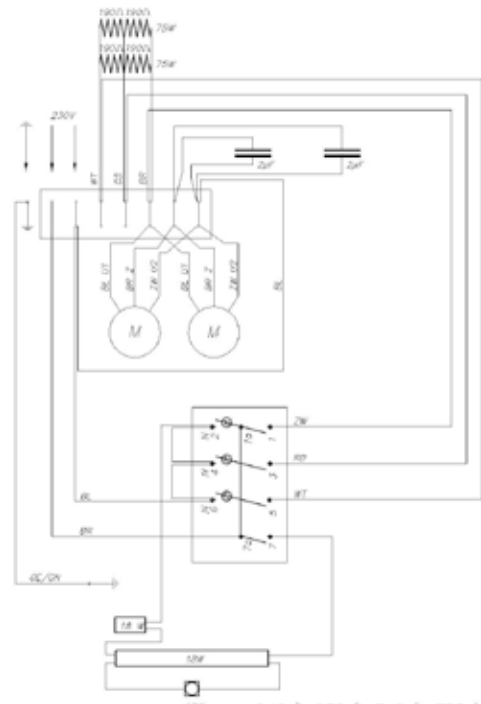
706 - 736 - 739 - 906 - 936 - 939

749 - 750 - 949 - 950



706/1 736/1 739/1 906/1 936/1 939/1

WT	wit	blanc	weiss	white
GE/GN	geel/groen	jaune/vert	gelb/grün	yellow/green
GS	grijs	gris	grau	grey
RD	rood	rouge	rot	red
BL	blauw	bleu	blau	blue
BR	bruin	brun	braun	brown
ZW	zwart	noir	schwarz	black



949/1 950/1 749/1 750/1

WT	wit	blanc	weiss	white
GE/GN	geel/groen	jaune/vert	gelb/grün	yellow/green
GS	grijs	gris	grau	grey
RD	rood	rouge	rot	red
BL	blauw	bleu	blau	blue
BR	bruin	brun	braun	brown
ZW	zwart	noir	schwarz	black