

**IW10-EBBF**



**105996**

Bartscher GmbH  
Franz-Kleine-Str. 28  
D-33154 Salzkotten  
Allemagne

tél. +49 5258 971-0  
fax : +49 5258 971-120  
**Hotline technique** : +49 5258 971-197  
[www.bartscher.com](http://www.bartscher.com)



Version: **1.0**

Date de création : 2019-08-28

---

## Manuel d'utilisation original

1	Sécurité .....	2
1.1	Explication des avertissements .....	2
1.2	Consignes de sécurité .....	3
1.3	Utilisation conforme à l'usage .....	6
1.4	Utilisation non conforme à l'usage .....	6
2	Généralités .....	7
2.1	Responsabilité et garantie .....	7
2.2	Protection des droits d'auteur .....	7
2.3	Déclaration de conformité .....	7
3	Transport, emballage et stockage .....	8
3.1	Inspection suite au transport .....	8
3.2	Emballage .....	8
3.3	Stockage .....	8
4	Paramètres techniques .....	9
4.1	Paramètres techniques .....	9
4.2	Éléments de l'appareil .....	10
4.3	Fonctions de l'appareil .....	10
5	Installation et utilisation .....	11
5.1	Installation .....	11
5.2	Utilisation .....	13
6	Nettoyage .....	16
6.1	Consignes de sécurité pour le nettoyage .....	16
6.2	Nettoyage .....	16
7	Défaillances possibles .....	17
8	Élimination des déchets .....	18



**Avant d'utiliser l'appareil, lire attentivement la notice et la conserver en un lieu facilement accessible !**

La présente notice d'utilisation décrit l'installation, la manipulation et la maintenance de l'appareil, elle est une source d'informations importante et un ouvrage de référence. La connaissance de toutes les consignes de sécurité et d'utilisation comprises dans la présente notice est une condition indispensable pour assurer le fonctionnement correct et en toute sécurité de l'appareil. S'appliquent également les règles de prévention des accidents, les normes de sécurité au travail et la réglementation en vigueur dans le pays d'installation de l'appareil.

Avant d'utiliser l'appareil et surtout, avant de le mettre en marche, lire attentivement la présente notice d'utilisation pour éviter tout dommage ou blessure. Une utilisation incorrecte peut endommager l'appareil.

La présente notice d'utilisation fait partie intégrante du produit et doit être gardée directement à proximité de l'appareil et rester accessible à tout moment. En cas de cession de l'appareil, la présente notice d'utilisation doit être également fournie avec l'appareil.

FR

## 1 Sécurité

L'appareil est conçu d'après les règles techniques en vigueur. Cependant, l'appareil peut constituer une source de dangers, s'il n'est pas utilisé correctement ou conformément à son usage. Toutes les personnes qui utilisent l'appareil doivent se tenir aux indications mentionnées dans la présente notice d'utilisation et respecter les consignes de sécurité.

### 1.1 Explication des avertissements

Les indications importantes relatives à la sécurité ainsi que les avertissements sont désignés dans la présente notice par des mentions d'avertissement adéquates. Ces indications doivent être impérativement respectées, pour éviter les accidents, les blessures et les dommages matériels.



**DANGER !**

La mention d'avertissement **DANGER** avertit contre les risques qui peuvent entraîner des blessures graves ou la mort, s'ils ne sont pas évités.



### **AVERTISSEMENT !**

La mention **AVERTISSEMENT** avertit contre les risques qui peuvent entraîner des blessures graves, moyennement graves ou la mort, s'ils ne sont pas évités.



### **ATTENTION !**

La mention **ATTENTION** avertit contre les risques qui peuvent entraîner des blessures légères ou moyennes, s'ils ne sont pas évités.

### **ATTENTION !**

La mention **ATTENTION** indique un éventuel dommage matériel lié au non-respect des consignes de sécurité.

### **REMARQUE !**

Le symbole **REMARQUE** indique à l'utilisateur les informations et les consignes relatives à l'utilisation de l'appareil.

FR

## 1.2 Consignes de sécurité

### Courant électrique

- Une tension de secteur trop élevée ou une installation incorrecte peuvent entraîner un risque de choc électrique.
- L'appareil peut être branché à l'électricité uniquement si les données sur la plaque signalétique correspondent à la tension de secteur.
- Pour éviter les courts-circuits, ne pas mouiller l'appareil.
- Si des défaillances apparaissent lors du fonctionnement de l'appareil, le débrancher immédiatement de l'alimentation électrique.
- Ne pas toucher la fiche avec les mains mouillées.
- Ne jamais saisir l'appareil, s'il tombe dans l'eau. Débrancher immédiatement l'appareil de l'alimentation électrique.
- Toute réparation ou ouverture du boîtier de l'appareil doit être réalisée par un personnel spécialisé et un service agréé.
- Ne pas déplacer l'appareil en le tenant par le câble.

- Éviter tout contact du câble de raccordement avec des sources de chaleur et des éléments pointus et tranchants.
- Ne pas plier, serrer ou nouer le câble de raccordement.
- Dérouler complètement le câble de raccordement.
- Ne jamais placer l'appareil ou tout autre objet sur le câble de raccordement.
- Pour débrancher l'appareil de l'alimentation électrique, toujours tirer par la fiche.

### **Matières inflammables**

- Ne jamais exposer l'appareil à des températures élevées comme les cuisinières, les fours, la flamme nue, les appareils de maintien de la chaleur, etc.
- Nettoyer régulièrement l'appareil pour éviter tout risque d'incendie.
- Ne pas couvrir l'appareil avec p.ex. du papier aluminium ou des serviettes.
- Utiliser l'appareil uniquement avec les matières y destinées et en réglant les températures sur des valeurs adéquates. Les matières, les produits alimentaires et les restes de nourriture dans l'appareil peuvent s'allumer.
- Ne jamais utiliser l'appareil à proximité des produits inflammables comme l'essence ou l'alcool. Les températures élevées entraîne l'évaporation de ces produits et suite au contact avec des sources d'inflammation, cela peut conduire à une explosion.
- En cas d'incendie, avant de procéder à l'extinction du feu, débrancher l'appareil de l'alimentation électrique. Ne jamais utiliser de l'eau pour éteindre les flammes, si l'appareil est branché à l'alimentation électrique. Une fois le feu éteint, assurer une arrivée d'air frais suffisante.

FR

### **Champ électromagnétique**

- Les objets aimantés tels que les cartes de crédit, les supports de données ou les calculatrices ne peuvent pas se trouver à proximité immédiate de l'appareil allumé. Le champ magnétique pourrait les endommager.
- Il est interdit d'ouvrir la protection inférieure !
- Toujours placer les ustensiles de cuisson sur la partie centrale de la zone de cuisson, pour que le fond de l'ustensile couvre le plus largement possible le champ électromagnétique.
- Les recherches scientifiques ont démontré que les plaques à induction ne présentent pas de risques. Cependant, les personnes avec un stimulateur cardiaque doivent se tenir à une distance d'au moins 60 cm de l'appareil en fonctionnement.

### Sécurité au cours de l'utilisation de la plaque à induction

- Lors du fonctionnement de l'appareil, la zone chauffante devient très chaude.  
**Information : La plaque chauffante à induction à elle seule ne génère pas de chaleur lors de la cuisson. Mais la température des ustensiles de cuisson chauffe la zone chauffante et la surface après utilisation reste chaude. Ne toucher aucune surface chaude de l'appareil.**
- Transporter et nettoyer l'appareil une fois complètement refroidi.
- Ne pas asperger les surfaces chaudes d'eau froide ou de liquides inflammables.
- Ne pas placer sur la zone chauffante d'ustensiles de cuisine en métal, de couvercles, de couteaux et d'autres objets en métal. Ces objets pourraient se chauffer après la mise en marche de l'appareil.
- Noter que les bijoux et objets portés tels que les bagues, les montres, etc. peuvent se chauffer à proximité de la plaque de cuisson.
- Afin d'éviter la surchauffe, ne pas placer de feuilles d'aluminium ou de plaques en métal sur la surface chauffante.
- Ne pas chauffer sur la zone chauffante de la plaque chauffante à induction de récipients fermés tels que les boîtes et conserves. La surpression peut entraîner l'explosion du récipient ou de la boîte (éclatement). Pour chauffer les conserves, les ouvrir d'abord et ensuite les placer dans une casserole avec une petite quantité d'eau pour la chauffer sur la zone chauffante.
- La surface de la zone chauffante est fabriquée en verre résistant aux températures élevées. En cas de dommage, même s'il s'agit d'une petite fissure, débrancher immédiatement l'appareil de l'alimentation électrique et contacter le service.

FR

### Personnel utilisant l'équipement

- L'appareil peut être utilisé uniquement par un personnel spécialisé qualifié et formé.
- Le présent appareil ne peut pas être utilisé par des personnes (y compris des enfants) aux capacités physiques, sensorielles ou mentales réduites et des personnes ayant l'expérience et/ou les connaissances insuffisantes.
- Surveiller les enfants afin d'éviter qu'ils jouent avec l'appareil ou qu'ils le mettent en marche.

### Utilisation incorrecte et non conforme

- L'utilisation non conforme à l'usage et non autorisée peut endommager l'appareil.
- L'appareil peut être utilisé uniquement s'il se trouve dans un état technique parfait et s'il permet une utilisation en toute sécurité.

- L'appareil peut être utilisé seulement si tous les raccordements ont été réalisés selon les normes.
- N'utiliser l'appareil que lorsqu'il est propre.
- Utiliser uniquement des pièces de rechange originales. N'essayez jamais de réparer l'appareil vous-même.
- Il est interdit de changer ou de modifier l'appareil ou ses éléments.

### 1.3 Utilisation conforme à l'usage

Toute autre utilisation que celle indiquée et/ou toute utilisation différente de l'appareil est interdite et considérée comme non conforme à l'usage.

L'utilisation suivante est conforme à l'usage :

- Réchauffement et maintien au chaud des plats en utilisant un ustensile approprié pour la plaque à induction.

### 1.4 Utilisation non conforme à l'usage

Une utilisation non conforme à l'usage peut entraîner des blessures ou des dommages matériels dus à une tension électrique dangereuse, au feu ou aux températures élevées. L'appareil peut être utilisé uniquement aux fins décrites dans la présente notice d'utilisation.

L'utilisation suivante est non conforme à l'usage :

- Réchauffement des liquides inflammables volatiles ou autres liquides ou matériaux similaires, nocifs pour la santé.



## 2 Généralités

### 2.1 Responsabilité et garantie

Toutes les informations et consignes contenues dans la présente notice d'utilisation ont été réunies en tenant compte des prescriptions en vigueur, du niveau actuel de développement technique ainsi que de nos connaissances et expériences de plusieurs années. Le contenu effectif de la livraison peut, dans certaines circonstances, différer des explications décrites ici et des nombreuses représentations graphiques pour les modèles spéciaux, lorsque vous bénéficiez d'options de commande supplémentaires, ou liées aux dernières modifications techniques.

Le fabricant ne peut être tenu responsable pour les dommages ou défaillances dus:

- au non-respect des consignes,
- à une utilisation non conforme à l'usage,
- aux modifications techniques effectuées par l'utilisateur,
- à l'utilisation de pièces de rechange non approuvées.

Nous nous réservons le droit d'introduire des modifications techniques dans le produit, qui améliorent les caractéristiques d'utilisation de l'appareil.

FR

### 2.2 Protection des droits d'auteur

La notice d'utilisation et les textes, les dessins, les figures et les autres représentations qui y sont contenus sont protégés par la loi sur les droits d'auteur. Les reproductions de tous types et de toutes formes (même partielles) ainsi que l'exploitation et/ou la transmission du contenu à des tiers ne sont pas autorisées sans l'autorisation écrite du fabricant. Le non-respect de la disposition ci-dessus entraîne une obligation d'indemnisation. Les autres droits demeurent réservés.

### 2.3 Déclaration de conformité

L'appareil est conforme aux normes et aux Directives européennes en vigueur. Ce qui est confirmé par la Déclaration de conformité CE Sur demande, nous pouvons vous envoyer la Déclaration de conformité du produit donné.

## 3 Transport, emballage et stockage

### 3.1 Inspection suite au transport

Vérifier l'intégralité et l'absence de dommages dus au transport dès la réception du produit. Si des dommages dus au transport sont constatés, refuser la réception du produit ou accepter la réception sous conditions. Indiquer sur les documents de transport/la lettre de voiture de la société de transport les dommages constatés et déposer une réclamation. Les dommages cachés doivent être signalés immédiatement après leur constatation, car les demandes de dédommagement doivent être déposées dans les délais de réclamation.

Si des pièces ou des accessoires manquent, contacter notre service après-vente.

### 3.2 Emballage

Ne pas jeter le carton d'emballage de l'appareil. Il peut s'avérer utile pour stocker l'appareil, lors d'un déménagement ou lorsque vous devez envoyer l'appareil à notre service après-vente en cas d'éventuels dommages.

Toutes les parties de l'emballage sont faites à partir de matériaux recyclables. Ce sont des films et des sacs en plastique, des emballages en carton.

FR

Pour l'élimination de l'emballage, respecter les consignes en vigueur dans votre pays. Réintroduire les matériaux d'emballage récupérables dans le circuit de recyclage.

### 3.3 Stockage

L'emballage doit rester fermé jusqu'au moment de l'installation de l'appareil. Lors du stockage, suivre les indications, marquées à l'extérieur, relatives au positionnement et au stockage. Stocker l'emballage dans les conditions suivantes :

- dans des locaux fermés
- dans un endroit sec et sans poussière
- à l'abri des produits agressifs
- à l'abri du soleil
- à l'abri des chocs mécaniques.

En cas de stockage prolongé (plus de trois mois), contrôler régulièrement l'état général de tous les éléments et de l'emballage. En cas de besoin, remplacer l'emballage par un nouveau.

## 4 Paramètres techniques

### 4.1 Paramètres techniques

<b>Nom :</b>	<b>Plaque chauffante à induction IW10-EBBF</b>
Numéro d'article :	105996
Matériau :	acier inoxydable
Nombre de zones chauffantes:	1
Puissance max. en W:	1000
Plage de température de – à en °C :	50 - 100
Nombre de niveaux de température :	6
Intervalles du réglage de la température en °C :	10
Puissance de raccordement :	1 kW / 230 V / 50 Hz
Dimensions de la plaque en verre (L x P) en mm :	320 x 370
Dimensions (L x P x H) en mm :	320 x 370 x 80
Poids en kg :	3,5

FR

Nous nous réservons le droit d'introduire des modifications techniques !

#### Version / caractéristiques

- Type de zone chauffante : à induction
- Réglage de : la température
- Encastrable
- Système de détection de casserole
- Affichage numérique
- Protection contre la surchauffe
- Interrupteur de marche/arrêt
- Indicateur lumineux : prêt à fonctionner
- Commande : électronique, tactile
- Panneau de commande séparé, longueur de câble : 0,75 m
- Également utilisable comme un appareil de table
- 3 appareils commutables en série sur 1 circuit électrique

## 4.2 Éléments de l'appareil



1. Zone de cuisson
2. Plaque de verre
3. Panneau de commande
4. Pieds (4)
5. Raccord vissé multipositions
6. Corps

FR

## 4.3 Fonctions de l'appareil

La plaque chauffante à induction est destinée au maintien de la chaleur des plats dans des récipients appropriés pour la plaque à induction.

## 5 Installation et utilisation

### 5.1 Installation

#### Déballage / installation

- Déballer l'appareil et éliminer tous les éléments intérieurs et extérieurs de l'emballage et les protections de transport.



#### ATTENTION !

##### Risque d'étranglement !

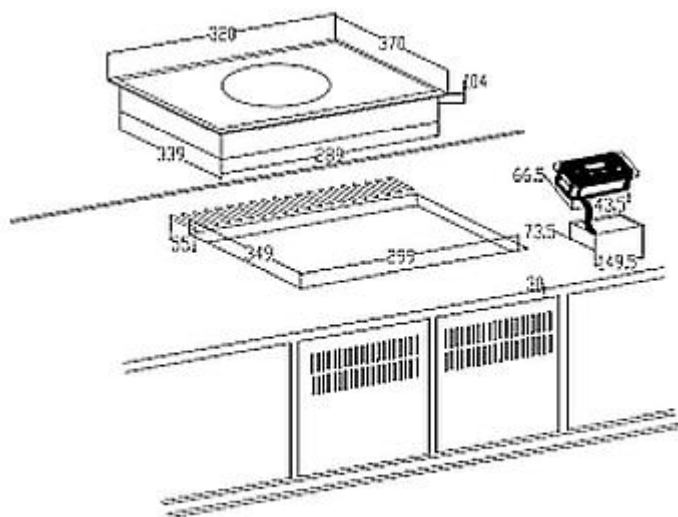
Interdire aux enfants l'accès aux emballages tels que les sacs en plastique ou les éléments en polystyrène.

- Retirer le film de protection qui recouvre l'appareil. Le film de protection doit être retiré délicatement pour ne pas laisser des restes de colle. Supprimer les résidus de colle éventuels en utilisant un diluant.
- Veiller à ne pas endommager la plaque signalétique ni les avertissements collés sur l'appareil.
- Ne **jamais** placer l'appareil dans un environnement humide.
- Placer l'appareil de manière à assurer un accès facile à la prise permettant de débrancher rapidement l'appareil en cas de besoin.
- Placer l'appareil sur une surface avec les caractéristiques suivantes :
  - plane, pouvant supporter le poids de l'appareil, résistant à l'eau, sèche et résistant aux températures élevées
  - suffisamment grande pour permettre un travail confortable avec l'appareil
  - facilement accessible
  - bien aérée.
- Assurer une distance suffisante des bords de la table. Dans le cas contraire, l'appareil pourrait basculer et tomber.
- Ne pas installer l'appareil à proximité d'appareils ou d'objets sensibles aux champs magnétiques (par exemple les radios, les télévisions, etc.).
- Assurer une distance minimale de 5 -10 cm des parois inflammables ou autres objets inflammables.

### Installation encastrée

L'appareil et le panneau de commande sont adaptés au montage sur un plan de travail. Lors du montage, suivre les consignes suivantes :

1. La table de travail pour l'installation de l'appareil doit être résistante aux températures élevées, pour éviter la déformation par le rayonnement thermique de l'appareil.
2. S'assurer que l'épaisseur de la table de travail est conforme aux exigences de la charge.
3. Découpez deux trous dans l'espace du plan de travail selon les données indiquées sur le dessin ci-dessous.



FR

4. Assurer une ventilation suffisante autour de l'appareil, veiller à ce que les orifices de ventilation ne soient pas bloqués.

**INDICATION : Assurer une distance de sécurité d'au moins 760 mm entre la zone de cuisson et le placard suspendu au-dessus, si aucun extracteur n'est prévu.**

### Branchement à l'alimentation électrique

- Vérifier si les données techniques de l'appareil (voir le tableau signalétique) correspondent aux données du réseau électrique local.
- Brancher l'appareil à une prise électrique individuelle avec protection. Ne pas brancher l'appareil à une prise multiple.
- Placer le câble de raccordement de manière à éviter tout risque d'écrasement et de trébuchement.
- Ne pas utiliser l'appareil avec une minuterie ou une télécommande périphériques.
- Le câble de l'appareil et du panneau de commande se trouve sous la plaque.
- Reliez le panneau de commande et la plaque avec un raccord vissé multipositions.

## 5.2 Utilisation

### Mode de fonctionnement des zones chauffantes à induction

Dans les plaques à induction l'électricité passe par la bobine de transmission sous le verre. Cela entraîne la création d'un champ magnétique qui, en tant qu'effet physique, chauffe directement le fond du récipient.

Ce qui permet d'économiser du temps et de l'énergie, car ici le réchauffement préalable de l'élément chauffant et de la zone chauffante en verre n'a pas lieu comme dans le cas des zones chauffantes traditionnelles.

Un autre avantage de l'induction est la courte durée de cuisson, grâce aux caractéristiques décrites ci-dessus.

De plus, l'arrivée de la chaleur change immédiatement après la modification du réglage, ce qui permet des réglages précis. La plaque chauffante à induction réagit aux changements des réglages aussi vite qu'une plaque à gaz, car l'énergie arrive immédiatement à la casserole, sans nécessité de chauffer au préalable d'autres éléments.

La technologie à induction lie cette réactivité avec l'avantage principal de l'électricité permettant un réglage précis de l'arrivée de la chaleur.

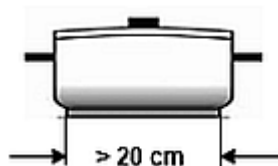
### Récipients de cuisson adaptés

- Récipients de cuisson en fer
- Récipients de cuisson en fer émaillé
- Casseroles/poêles en acier ou en fonte émaillée
- Casseroles/poêles en fonte
- Récipients de cuisson en acier inoxydable 18/0 et en aluminium, s'ils sont adaptés à la cuisson à induction (vérifier la description des ustensiles)



En raison de la spécificité du fonctionnement des plaques à induction, les seuls récipients / ustensiles adaptés sont ceux qui possèdent des fonds magnétisés.

Pour obtenir de meilleurs résultats, n'utilisez que des ustensiles / récipients de 20 à 28 cm de diamètre.



FR

### Récipients de cuisson inadaptés

- Récipients avec fond bombé
- Récipients de cuisson en aluminium, bronze ou cuivre, sauf s'ils sont marqués comme adaptés à l'induction
- Casseroles/poêles d'un diamètre inférieur à 12 cm
- Récipients de cuisson à pieds
- Récipients de cuisson céramiques
- Récipients de cuisson en verre





### Panneau de commande



1. Écran d'affichage numérique
2. Indicateur lumineux : prêt à l'emploi
3. Interrupteur marche/arrêt
4. Touche d'augmentation de la valeur de la température
5. Touche de réduction de la valeur de paramètres

FR

1. Avant de commencer l'utilisation de l'appareil, le nettoyer en suivant les recommandations du point 6. « **Nettoyage** ».

2. Placez un récipient approprié sur la plaque chauffante.

3. Branchez l'appareil à une prise adaptée.

Un signal sonore est émis. L'appareil est en mode Standby.

4. Appuyez sur la touche marche/arrêt pour allumer la plaque.

Indicateur lumineux au-dessus de la touche s'allume.

5. A l'aide de la touche flèche, choisissez le niveau de la température relatif à 1 - 6 sur le panneau de commande.

La température peut être réglée par intervalles de 10 °C.

L'affichage numérique affiche la température réglée.

Le puissance maximale est de 1000 W.

6. Une fois le résultat voulu atteint ou si l'appareil n'est plus utilisé, éteignez-le à l'aide de l'interrupteur marche/arrêt.

**INDICATION:** La plaque chauffante à induction s'éteint automatiquement, si au cours de 2 heures aucun réglage n'est effectué. Le ventilateur est en marche pendant un certain temps pour refroidir des composants électroniques.

## Protection contre la surchauffe

L'appareil dispose de la fonction de **protection contre la surchauffe**. L'appareil s'éteint pour des raisons de sécurité, si la limite critique de température est dépassée.

**INDICATION:** Ne placez jamais des récipients/ustensiles vides sur la zone de cuisson. Le réchauffement d'un ustensile vide active la protection contre la surchauffe, un signal sonore est émis et l'appareil s'éteint. L'écran d'affichage numérique affiche le message d'erreur « E02 ».

Dans ce cas, retirez le récipient de la zone de cuisson et laissez l'appareil refroidir quelques minutes. L'appareil peut être ensuite utilisé normalement.

## 6 Nettoyage

FR

### 6.1 Consignes de sécurité pour le nettoyage

- Avant le nettoyage, débrancher l'appareil de l'alimentation électrique.
- Laisser l'appareil refroidir complètement.
- Veiller à ce que l'eau ne pénètre pas dans l'appareil. Ne jamais immerger l'appareil dans l'eau ou autres liquides, lors de son nettoyage. Ne pas utiliser de jet d'eau sous pression pour nettoyer l'appareil.
- Ne pas utiliser d'objets pointus ou en métal (couteau, fourchette, etc.) pour nettoyer l'appareil. Les objets pointus peuvent endommager l'appareil et s'ils entrent en contact avec les éléments conducteurs, ils peuvent entraîner un risque de choc électrique.
- Ne pas utiliser de produits de nettoyage abrasifs, contenant des solvants ou des agents caustiques pour nettoyer l'appareil. Ils peuvent rayer la surface.

### 6.2 Nettoyage

1. Nettoyer régulièrement l'appareil en fin de journée de travail et si besoin, plus souvent.
2. Essuyez la surface de la plaque et le boîtier à l'aide d'un chiffon doux et humide et d'un nettoyeur doux qui ne rayer pas les surfaces.

## Défaillances possibles

3. Les orifices de ventilation à l'arrière et en-dessous de l'appareil ne peuvent pas être bouchés par la saleté ou la poussière. Il faut les nettoyer à l'aide d'un pinceau ou d'un souffleur.
4. Après le nettoyage, sécher et polir la surface de l'appareil avec un chiffon propre et sec.

## 7 Défaillances possibles

Le tableau ci-dessous présente les descriptions des causes probables et des solutions permettant d'éliminer les anomalies de fonctionnement ou les erreurs survenues lors de l'utilisation de l'appareil. Si les problèmes ne peuvent pas être résolus, contacter le service.

Code d'erreur	Cause	Élimination
E0	Pas de récipient ou récipient inadapté.	Placer un ustensile de cuisson / un récipient rempli sur la plaque chauffante.
E01	La température interne de la plaque chauffante à induction est trop élevée ou le ventilateur interne ne fonctionne pas.	Maintenir une distance minimale de 10 cm entre l'orifice de ventilation et les parois ou autres appareils. Retirer la prise. Attendre que l'appareil refroidisse. Après le refroidissement, mettre en marche l'appareil comme d'habitude. Vérifier et nettoyer l'entrée d'air et la vanne, si elles sont bloquées.
E02	La température du récipient de cuisson est trop élevée. Le système anti-surchauffe s'est déclenché.	Retirer le récipient de la zone de cuisson. Attendre que l'appareil refroidisse.
E03	La tension d'entrée est trop élevée ou trop faible.	S'assurer que l'appareil est branché à une prise avec une tension correcte.

### 8 Élimination des déchets

#### Appareils électriques



Les appareils électriques portent le symbole suivant. Les appareils électriques doivent être éliminés de manière correcte et respectueuse de l'environnement. Il est interdit de jeter les appareils électriques avec les déchets ménagers. Débrancher l'appareil de l'alimentation électrique et retirer le câble de raccordement de l'appareil.

Rapporter l'appareil électrique à des points de collecte désignés.