

**ST2000 E**



**825207**

Bartscher GmbH  
Franz-Kleine-Str. 28  
D-33154 Salzkotten  
Alemania

tel. +49 5258 971-0  
fax: +49 5258 971-120  
**Línea de asistencia técnica:** +49 5258 971-197  
[www.bartscher.com](http://www.bartscher.com)



Diseño: 6.0

Fecha de elaboración: 2020-08-03

---

## Manual de instrucciones original

1	La seguridad.....	2
1.1	Descripción de las palabras claves de seguridad y peligro.....	2
1.2	Indicaciones de seguridad .....	3
1.3	Uso conforme a su destino .....	6
1.4	Uso no conforme a su destino .....	6
2	Información general.....	7
2.1	Responsabilidad y garantía .....	7
2.2	Protección de los derechos de autor.....	7
2.3	Declaración de conformidad .....	7
3	Transporte, embalaje y almacenamiento.....	8
3.1	Control de entregas .....	8
3.2	Embalaje.....	8
3.3	Almacenamiento .....	8
4	Especificaciones.....	9
4.1	Datos técnicos .....	9
4.2	Vista general de los subgrupos.....	10
4.3	Funciones del aparato .....	10
5	Instalación y servicio .....	11
5.1	Instalación.....	11
5.2	Manejo .....	14
6	Limpieza .....	16
6.1	Indicaciones de seguridad para la limpieza .....	16
6.2	Limpieza .....	16
7	Recuperación .....	16



**¡Antes de comenzar su utilización debe leer el manual de instrucciones y a continuación, guardarlo en un lugar accesible!**

Este manual de instrucciones incluye una descripción de la instalación del aparato, su uso y la conservación y es una fuente importante de información y una guía. El conocimiento de todas las indicaciones relativas a la seguridad y el funcionamiento contenidas en este manual será condición imprescindible para el funcionamiento correcto y seguro del aparato. Además, se aplican las regulaciones sobre prevención de accidentes, normas sobre prevención de riesgos laborales y regulaciones legales vigentes en materia de uso del aparato.

Antes de empezar a utilizar el aparato, y en particular antes de ponerlo en funcionamiento, lea este manual de instrucciones para evitar daños personales y materiales. Un uso indebido puede provocar daños.

Este manual de instrucciones es una parte integral del producto y debe conservarse junto con el dispositivo y estar disponible en todo momento. Al transferir el aparato, también es necesario proporcionar este manual de instrucciones.

ES

## 1 La seguridad

El aparato se ha fabricado conforme a los principios técnicos vigentes actualmente. Sin embargo, el aparato puede convertirse en una fuente de peligro si se utiliza de forma incorrecta o contraria a su destino. Todas las personas que utilicen el aparato deberán seguir la información indicada en este manual de instrucciones y respetar las indicaciones de SSL.

### 1.1 Descripción de las palabras claves de seguridad y peligro

Las indicaciones importantes sobre la seguridad y la información de advertencia están indicadas en este manual de instrucciones por medio de declaraciones de advertencia. Se deberán cumplir estrictamente estas indicaciones para evitar accidentes y daños a personas y cosas.



**¡PELIGRO!**

La palabra clave **PELIGRO** advierte sobre peligros que pueden provocar heridas graves o la muerte, si no se evitan.



### ¡ADVERTENCIA!

La palabra clave **ADVERTENCIA** advierte sobre peligros que pueden provocar heridas importantes, graves o la muerte, si no se evitan.



### ¡PRECAUCIÓN!

La palabra clave **PRECAUCIÓN** advierte sobre peligros que pueden provocar heridas leves o moderadas, si no se evitan.

### ¡ATENCIÓN!

La palabra clave **ATENCIÓN** indica un posible daño a la propiedad que puede ocurrir si no se siguen las instrucciones de seguridad.

### ¡INDICACIÓN!

El símbolo **INDICACIÓN** le familiariza al usuario con la información sucesiva y las indicaciones sobre la utilización del aparato.

ES

## 1.2 Indicaciones de seguridad

### Corriente eléctrica

- Una tensión de la red demasiado alta o una instalación incorrecta pueden provocar una descarga eléctrica.
- Conecte el aparato solo cuando los datos de la placa de características correspondan a la tensión de la red.
- Para evitar cortocircuitos eléctricos, mantenga el aparato seco.
- Si durante el funcionamiento se producen fallos, desconecte inmediatamente el aparato de la fuente de alimentación.
- No toque la clavija del aparato con las manos mojadas.
- Nunca agarre el aparato si éste se ha caído en el agua. Desconecte inmediatamente el aparato de la fuente de alimentación.
- Solo personal o talleres especializados podrán reparar y abrir la carcasa del aparato.
- No lleve el aparato agarrándolo por cable de alimentación.
- No permita que el cable de alimentación entre en contacto con fuentes de calor y cantos agudos.
- No doble, presione ni ate el cable de alimentación.

- Siempre desenrolle completamente el cable de alimentación del aparato.
- No coloque nunca el aparato u otros objetos sobre el cable de alimentación.
- Para desconectar el aparato de la fuente de alimentación, siempre tire de la clavija.

### **Materiales inflamables**

- Nunca exponga el aparato a temperaturas altas, como p.ej. una estufa, horno, llamas abiertas, equipos para mantener el calor, etc.
- El aparato debe limpiarse con frecuencia para evitar el riesgo de incendio.
- No cubra el aparato con p.ej. el papel de aluminio o un paño de cocina.
- Para el uso correcto del aparato debe emplear solamente materiales adecuados y con una temperatura adecuada. Los materiales, productos alimenticios y restos de alimentos dentro del aparato pueden incendiarse.
- Nunca haga funcionar el aparato cerca de materiales inflamables, de combustión fácil tales como p.ej. gasolina, alcohol etílico, alcohol. La alta temperatura provoca la evaporación de estos materiales y, en consecuencia del contacto con las fuentes de ignición, puede ocurrir una explosión.
- En caso de incendio, desconecte el aparato de la fuente de alimentación, antes de tomar medidas de extinción adecuadas. Nunca apague el fuego con agua cuando el aparato esté conectado a la fuente de alimentación. Una vez apagado el fuego, garantice la entrada suficiente de aire fresco.

ES

### **Superficies calientes**

- La superficie del aparato se calienta durante el funcionamiento. Existe riesgo de quemaduras la alta temperatura se mantiene incluso tras la desconexión.
- No toque ninguna superficie caliente del aparato. Utilice los elementos de manipulación y agarraderos disponibles.
- Transporte y limpie el aparato solo cuando se haya enfriado por completo.
- Nunca rocíe la superficie caliente con agua fría ni con líquidos inflamables.

### Personal operativo

- Este aparato no debe ser usado por personas (incluidos niños) con capacidades físicas, sensoriales o mentales limitadas, así como por personas con experiencia limitada y/o conocimientos limitados.
- Los niños deben quedar bajo supervisión para estar seguro de que no jueguen con el aparato ni lo arranquen.

### Uso solamente bajo supervisión

- Utilice el aparato solamente bajo supervisión.
- Esté siempre en la cercanía directa del aparato.

### Uso indebido

- El uso indebido o prohibido puede causar daños en el aparato.
- Se puede utilizar el aparato solamente cuando su condición técnica no plantea ninguna objeción y permite un trabajo seguro.
- Se puede utilizar el aparato solamente cuando todas las conexiones fueron realizadas de acuerdo con las normas.
- Se puede utilizar el aparato solamente cuando está limpio.
- Utilice únicamente repuestos originales. Nunca intente reparar el aparato usted mismo.
- No está permitido realizar ningunos cambios o modificaciones en el aparato.
  
- ¡No inserte ningunos objetos extraños en las aberturas del aparato! ¡Esto podría provocar una descarga eléctrica y dañar el aparato!
- No exponga el aparato a vibraciones u otras sacudidas.
- Incluso si el calefactor radiante está protegido contra salpicaduras de agua, no debe utilizarse al aire libre cuando llueve.

## 1.3 Uso conforme a su destino

Esta prohibido cualquier uso del aparato para fines diversos y/o desviarse de su uso descrito a continuación, y se considera uso contradictorio a su uso previsto.

El uso conforme a lo previsto es el siguiente:

- Instalación y uso en exteriores (por ejemplo, terrazas).

## 1.4 Uso no conforme a su destino

Un uso no conforme a su destino puede provocar daños a personas y objetos debido a una tensión eléctrica peligrosa, el fuego o alta temperatura. Con la ayuda del aparato, solo se puede llevar a cabo el trabajo que se describe en este manual.

El uso no conforme a lo previsto es el siguiente:

- Uso en establos, invernaderos e instalaciones similares
- Secado de ropa



## 2 Información general

### 2.1 Responsabilidad y garantía

Toda la información e indicaciones contenidas en este manual de instrucciones han sido elaboradas conforme a las disposiciones vigentes, los conocimientos actuales de fabricación e ingeniería, nuestros conocimientos y experiencia de varios años. En el caso de pedidos de modelos especiales u opciones adicionales, así como en situaciones donde se apliquen los conocimientos técnicos más recientes, en ciertas ocasiones, el aparato entregado podría diferenciarse de las explicaciones y figuras contenidas en este manual de instrucciones.

El fabricante no se hace responsable de los daños y fallos derivados de:

- incumplimiento de las indicaciones,
- uso no conforme a su destino,
- introducción de modificaciones técnicas por el usuario,
- uso de piezas de recambio no admitidas.

Nos reservamos el derecho de introducir modificaciones técnicas en el producto para mejorar el rendimiento del aparato y su desarrollo.

### 2.2 Protección de los derechos de autor

Este manual de instrucciones y los textos, dibujos, fotografías y otros elementos contenidos en él están protegidos por los derechos de autor. Se prohíbe estrictamente la reproducción de cualquier forma y modo del contenido del manual de instrucciones (también de sus fragmentos), así como la utilización y/o la transmisión del contenido a terceros sin la autorización escrita del fabricante. Las infracciones de lo anterior serán sancionadas con indemnizaciones. Nos reservamos el derecho de presentar reclamaciones adicionales.

### 2.3 Declaración de conformidad

El aparato cumple con las normas vigentes actuales y las directrices de la Unión Europea. Lo anterior queda confirmado mediante la Declaración de Conformidad CE. En caso si la necesite, le enviaremos con mucho gusto una declaración de conformidad correspondiente.

## 3 Transporte, embalaje y almacenamiento

### 3.1 Control de entregas

Tras la recepción del producto, revise inmediatamente que el producto esté completo y que no haya sufrido daños durante el transporte. En el caso de detectar daños visibles causados durante el transporte, rechace el aparato o acéptelo de forma condicionada. Deje constancia del alcance de los daños en la documentación de transporte/albarán del transportista y presente una reclamación. Comuníquese inmediatamente los daños ocultos que descubra, ya que las reclamaciones de indemnización podrán presentarse solo dentro de los plazos de reclamación vigentes.

En el caso de que falte alguna pieza o accesorios, póngase en contacto con nuestro Servicio de Atención al Cliente.

### 3.2 Embalaje

No tire la caja del aparato. Puede ser útil para guardar el aparato durante mudanzas o al enviarlo a nuestro punto de servicio técnico en caso de posibles averías.

**ES**

El embalaje y cada uno de los componentes han sido fabricados con materiales reciclables. En particular, son: películas y bolsas de plástico, envoltorio de cartón. Si desea reciclar el embalaje, respete las disposiciones vigentes de su país. Los materiales de embalaje adecuados para su reutilización deben ser reciclados.

### 3.3 Almacenamiento

Mantenga el embalaje cerrado hasta el momento de la instalación del aparato y, durante el almacenamiento, respete las indicaciones en el exterior del embalaje relativas al modo de colocación y almacenamiento. Almacene el producto solo en las siguientes condiciones:

- en espacios cerrados
- en ambientes secos y libres de polvo
- lejos de los medios agresivos
- en lugares protegidos de la luz del sol
- en lugares protegidos de los choques mecánicos.

En caso de un almacenaje prolongado (por más de tres meses), controle regularmente el estado de todas las partes y el embalaje. Si es necesario, el embalaje debe ser reemplazado por uno nuevo.

## 4 Especificaciones

### 4.1 Datos técnicos

<b>Denominación:</b>	<b>Calefactor radianteST2000 E</b>
N.º de artículo:	<b>825207</b>
Cantidad de tubos calentadores / potencia:	1 x 2 kW
Cantidad de niveles de calefacción:	3
Grado de protección:	IPX4
Longitud de cable en m:	7
Ajuste de altura de – a en mm:	1800 - 2100
Conexión a la red:	2 kW / 230 V / 50 Hz
Medidas (anch. x prof. x al.) en mm:	550 x 500 x 2.100
Peso en kg:	8,8

¡Se reserva el derecho de realizar modificaciones técnicas!

ES

### Versión / propiedades

- Tipo de alimentación: eléctrica
- Versión: aparato de pie
- Fuente de calor: radiador de cuarzo
- Control: interruptor de tirar
- Salida del cable en la parte superior al lado del radiador

### 4.2 Vista general de los subgrupos

1. Radiador
2. Tornillo de bloqueo
3. Tubo de extensión
4. Indicador de nivel de calentamiento
5. Interruptor de tirar para niveles de calentamiento
6. Manguito de unión giratorio
7. Tubo superior del pie
8. 3 x tornillo M5x6
9. Tubo central del pie
10. 3 x tornillo M5x6
11. Cable de alimentación
12. Tubo inferior del pie
13. Pinza del cable de alimentación
14. Protección de la base del pie
15. 4 x tornillo M6x30
16. Base del pie

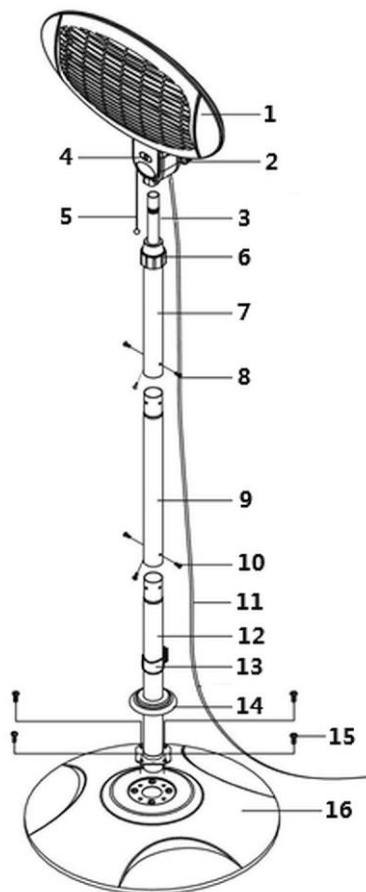


Fig. 1

### 4.3 Funciones del aparato

El radiador es una fuente de calor para exteriores perfecta, y es fácil de instalar. La alta potencia del tubo calentador de cuarzo hace que el aparato produzca inmediatamente un calor agradable. La intensidad de calentamiento puede seleccionarse con el interruptor de tirar.

## 5 Instalación y servicio

### 5.1 Instalación

#### Desembalaje / colocación

- Desembale el aparato y retire todos los elementos de embalaje externos e internos y las medidas de seguridad de transporte.



**¡PRECAUCIÓN!**

#### **¡Riesgo de sofocación!**

Imposibilite a los niños el acceso a los materiales de embalaje, tales como: sacos de plástico y los elementos de poliestireno extruido.

- Si en el aparato hay una película protectora, retírela. La película debe eliminarse lentamente para que no queden restos del pegamento. Elimine cualquier resto del pegamento con un disolvente apropiado.
- Tenga cuidado de no dañar la placa de características y las instrucciones de advertencia en el aparato.
- **Nunca** coloque el aparato en un entorno húmedo o mojado.
- Coloque el aparato de tal modo que los elementos de conexión sean fácilmente accesibles para desenchufar rápidamente si fuera necesario.
- El aparato debe colocarse sobre una superficie con las siguientes características:
  - plana, con suficiente capacidad de carga, resistente al agua, seca y resistente a altas temperaturas
  - lo suficientemente grande para poder manipular el aparato sin problemas
  - de fácil acceso
  - con una buena ventilación.

### Montaje

#### ¡PRECAUCIÓN!

El aparato debe conectarse a la alimentación una vez montado.

1. Coloque el tubo inferior del pie (12) en la base del pie (16) y fíjelo con tornillos M6x30 (15).
2. A continuación, fije la pinza (13) en el tubo inferior del pie (12).

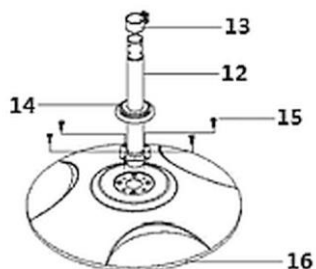


Fig. 2

ES

3. Atornille el tubo inferior del pie (12) y el tubo central del pie (9) con 3 tornillos M5x6 (10).

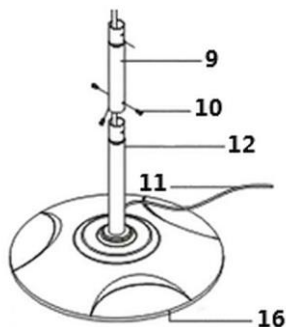


Fig. 3

4. Junte el tubo superior del pie (7) con el tubo central del pie (9) con 3 tornillos M5x6 (8).

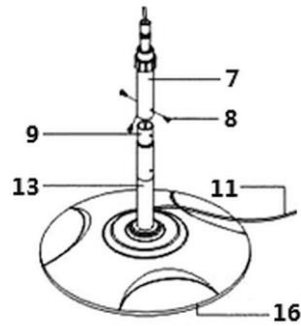


Fig. 4

5. Fije el radiador (1) en el tubo de extensión (3) del tubo superior del pie (7).
6. Fije el radiador (1) con el tornillo de bloqueo (2) localizado detrás del indicador de nivel de calentamiento (4).
7. A continuación, fije el tubo de extensión (3) con el manguito de unión giratorio (6) en la posición deseada.

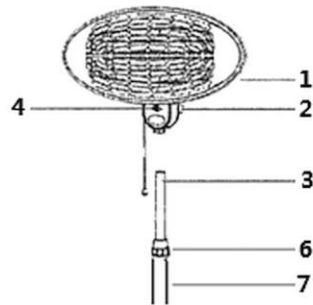


Fig. 5

ES

- Coloque el aparato al aire libre o en un espacio grande y bien ventilado.
- Asegúrese de que no haya obstáculos u objetos en el lugar de instalación que puedan verse afectados por las altas temperaturas (por ejemplo, ramas, muebles, cortinas u otros objetos inflamables).
- Guarde la distancia mínima de 60 cm entre el radiador y otros objetos.
- **Nunca** coloque el aparato en las inmediaciones de piscinas, estanques, bañeras, en las áreas de saunas o duchas.
- Si es posible, **no** coloque el calefactor radiante en pasillos para evitar que vuelque si alguien toca el aparato por accidente.
- No coloque el aparato encima o debajo de la caja tomacorriente.

### Conexión a la electricidad

- Compruebe que los datos técnicos del aparato (ver placa de identificación) corresponden a los datos de la red eléctrica local.
- Conecte el aparato a una toma de corriente individual con un contacto de protección suficiente. No conecte la clavija a un ladrón.
- Coloque el cable de tal manera que nadie pueda pisarlo o tropezar con él.
- No utilice el aparato con un temporizador externo o mando a distancia.

## 5.2 Manejo

### Preparación para el uso

1. Antes comenzar a usar, limpie el aparato según las indicaciones expuestas en el punto 6 “Limpieza”.
2. Seque por completo el aparato.

### Funcionamiento del aparato

ES



#### ¡ADVERTENCIA!

**Durante el funcionamiento, la carcasa y la malla protectora se calientan fuertemente y permanecen calientes durante un tiempo después de apagar el aparato.**

No toque el aparato mientras esté en funcionamiento ni inmediatamente después de apagarlo.

Mientras el aparato está funcionando no debe moverse a otro lugar. Primero, deje que el aparato se enfríe.

Mantenga a los niños y las mascotas alejados del aparato.

1. Conecte el aparato a una toma individual adecuada.

El radiador con tubos de calefacción de cuarzo se enciende por medio de un interruptor de tirar. Al encender el aparato, se notan pequeñas vibraciones que se calman después de unos segundos.

2. Encienda **nivel de calentamiento 1 (650 W - energía común)** tirando una sola vez por el interruptor de tirar para los niveles de calentamiento.
3. Encienda **nivel de calentamiento 2 (1300 W - energía intermedia)** tirando dos veces por el interruptor de tirar para los niveles de calentamiento.



## Instalación y servicio

4. **Nivel de calentamiento 3 (2000 W - energía completa)** se enciende al tirar tres veces el interruptor de tirar para los niveles de calentamiento.

En el nivel de calentamiento aparece el nivel de calentamiento seleccionado.

El ángulo de inclinación del radiador (1) puede fijarse entre 0° y 45°.

### ¡ADVERTENCIA!

### ¡Riesgo de quemaduras!

### ¡Durante el funcionamiento, el radiador se calienta mucho!

¡Nunca cambie el ángulo de inclinación durante su funcionamiento!

5. Antes de cambiar el ángulo de inclinación (fig. 6), apague el aparato y deje que se enfríe por completo durante 15 minutos.

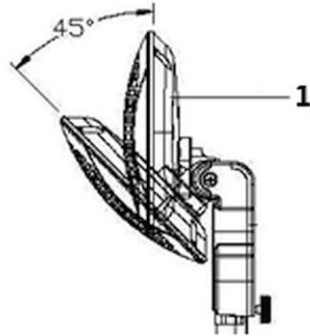


Fig. 6

## Ajuste de altura

La altura del radiador puede ajustarse en el rango de 1,8 m a 2,1 m.

1. Para ello, tire del tubo de extensión (3) del tubo superior del pie (7) hasta que alcance la altura deseada.
2. A continuación, fije el tubo de extensión girando el manguito de unión (6) en el sentido de las agujas del reloj.

## Apagado del aparato

1. Para apagar el aparato, tire del interruptor tantas veces hasta que aparezca el "0" en el indicador de nivel de calentamiento.
2. Al final desconecte el aparato de la toma de corriente (¡retire el enchufe!).

## Protección contra vuelcos

El aparato está dotado de una **seguridad ante el vuelco** que apaga automáticamente el aparato en caso de un choque o vuelco (provocado, por ejemplo, por una fuerte racha de viento).

El dispositivo vuelve a funcionar en cuanto se coloca en posición vertical.

## 6 Limpieza

### 6.1 Indicaciones de seguridad para la limpieza

- Antes de limpiar, debe desconectar el aparato de la fuente de alimentación.
- Deje que el aparato se enfríe completamente.
- Vigile que no entre el agua en el aparato. Nunca sumerja el aparato en agua u otros líquidos durante la limpieza. No utilice un chorro de agua a presión para limpiar el aparato.
- Para limpiar el aparato no utilice ningunos objetos afilados o metálicos (cuchillo, tenedor, etc.). Los objetos punzantes pueden dañar el aparato y, en caso de contacto con los elementos conductores, provocar una descarga eléctrica.
- No utilice para la limpieza ningún producto abrasivo que contenga disolvente ni cáustico. Estos pueden dañar la superficie.

### 6.2 Limpieza

1. Limpie el aparato con frecuencia.
2. Limpie la carcasa y la base del aparato con un trapo suave y húmedo. Si es necesario, utilice un producto de limpieza suave.
3. Para finalizar, seque bien todas las superficies que se han limpiado.
4. Limpie la malla protectora con un cepillo suave o con una aspiradora.

ES

## 7 Recuperación

### Electrodomésticos



Los electrodomésticos están marcados con este símbolo. Los aparatos eléctricos deben desecharse y reciclarse de manera adecuada y respetuosa con el medio ambiente. Está prohibido tirar los aparatos eléctricos a la basura doméstica. Desconecte el aparato de la fuente de alimentación y retire el cable de conexión del aparato.

Los aparatos eléctricos deben llevarse a los puntos de recolección designados.