



**INSTALLATION, UTILISATION
ET ENTRETIEN**

Grillades à gaz Serie 700

2855061

2855071

2855051

2855081

Série de cuisson 700

Plaque technique et Table de gaz P. 2

Recommandations Générales

Normes et Directives

Installation et Branchement électrique
et au gaz

Recommandations générales pour la
Maintenance

Fourneaux

Grillades à gaz



Friteuses à gaz

Cuiseurs à pâtes à gaz

Grilles pierre volcanique

Sauteuses à gaz

TYPENSCHILD \ PLAQUES DES CARACTERISTIQUES TECHNIQUES \ DATA PLATE

 Bartscher GmbH Franz-Kleine-Straße 28 33154 Salzkotten Production year: 03/2018 Designed: 2014  PIN 0085 TYPE SERIE 70 MOD. K7GFB10VVL ART. 2855081 SN. 18037GFB10VVL005 <table border="1" style="width: 100%;"> <tr> <td rowspan="3" style="text-align: center; vertical-align: middle;">ΣQ_n</td> <td style="text-align: right;">kW</td> <td style="text-align: center;">14</td> </tr> <tr> <td style="text-align: right;">m³/h</td> <td style="text-align: center;">1,48</td> </tr> <tr> <td style="text-align: right;">kg/h</td> <td style="text-align: center;">1,1</td> </tr> </table> <table border="1" style="width: 100%;"> <tr> <td style="text-align: right;">kW 0</td> <td style="text-align: center;">V 0</td> </tr> <tr> <td style="text-align: right;">Hz 0</td> <td style="text-align: center;">~</td> </tr> </table>	ΣQ_n	kW	14	m³/h	1,48	kg/h	1,1	kW 0	V 0	Hz 0	~	CAT/RAT	GAS/GAZ	G30	G31	G30	G25	G25.1	G110	G120	Made in E.U.
		ΣQ_n	kW	14																	
			m³/h	1,48																	
	kg/h		1,1																		
	kW 0	V 0																			
	Hz 0	~																			
	G _{2H}	p mbar	-	-	20	-	-	-	-	-	LV										
	G _{3P}	p mbar	-	37	-	-	-	-	-	-	IS										
	G _{3B/P}	p mbar	28-30	28-30	-	-	-	-	-	-	CY MT HU										
	G _{2H+3P}	p mbar	-	37	20	25	-	-	-	-	LU										
	G _{2H+3+}	p mbar	28-30	37	20	25	-	-	-	-	FR BE										
	G _{2H+}	p mbar	30	37	20	-	-	-	-	-	IT PT GR GB										
	G _{2H+}	p mbar	28	37	20	-	-	-	-	-	ES IE CH										
	G _{2H+3P}	p mbar	-	37	20	-	-	-	-	-	PL										
	G _{2ELL+3P}	p mbar	50	50	20	20	-	-	-	-	DE										
G _{2H+3P}	p mbar	40	30	20	-	-	-	-	-	AT CH CZ SK											
G _{2H+3P}	p mbar	28-30	28-30	20	-	-	-	-	-	FI LT BG SE											
G _{2H+3P}	p mbar	28-30	28-30	20	-	-	-	-	-	NO SK RO DK											
G _{2H+3P}	p mbar	28-30	28-30	20	-	-	-	-	-	EE SI HR TR											
G _{2H+3P}	p mbar	28-30	28-30	25	-	25	-	-	-	HU											
G _{2H+3P}	p mbar	30	30	-	25	-	-	-	-	NL											
G _{110a+3P}	p mbar	28-30	28-30	20	-	-	8	8	-	GR											
G _{120a+3P}	p mbar	28-30	28-30	20	-	-	-	8	-	DK											

/Prodipenko a gas-Převa pozor-gas-Vozmimnílog fit Gas-Prodipenko a gas-Vozmim: vas gas-Öc: fit cas with gas-Propendo gas gas-Miel fit 2 tanken used gas-Artek: fit ad servitile used gas-Teknikatite kárychálak: kanyCa-Paricodó G) frug of gas-
 D'operativitativo gas kanychálak uppo-Zabavit na plyn - Tancóh gaso póló - A berendelo gas-berendeléro eléktronoi -
 Regulátorva dárkelt a gas - Propendobéren va gas - Regulátorva dárkelt - Málakórány va plyn - Propendobéren va gas - KH2001

030 20mbar

TABELLE GASARTEN / TABLE TYPES DES GAZ / TABLE TYPES OF GAS

Type gaz/ Type of gas/ Gasart	P _n [mbar]	P _{min} [mbar]	P _{MAX} [mbar]
G20 (Methane) (2H)	20	17	25
G25 (Methane) (2ELL)	20	17	25
G25 (Methane) (2E+)	25	20	30
G25.1 (Methane) (2HS)	25	20	30
G25.3 (Methane) (2EK)	25	20	30
G30 (Butane) (3B/P)	28-30	25	35
G30 (Butane) (3+)	28-30	20	35
G30 (Butane) (3B/P)	50	42,5	57,5
G31 (Propane) (3B/P)	28-30	25	35
G31 (Propane) (3P, 3+)	37	25	45
G31 (Propane) (3B/P)	50	42,5	57,5
G110 (Town gas) (1a)	8	6	15
G120 (Town gas) (1ab)	8	6	15

RECOMMANDATIONS GENERALES

- *Avant d'installer et d'utiliser l'appareil et de procéder à toute intervention d'entretien, lire attentivement les présentes instructions.*
- *L'installation de l'appareil doit être réalisée par un technicien qualifié et doit respecter les instructions du fabricant figurant dans le manuel fourni.*
- *L'appareil est réservé à la préparation et à la transformation des aliments dans des cuisines industrielles équipant notamment les restaurants, les entreprises de santé, les cantines d'entreprise, les centres de cuisson, les boucheries, les entreprises de production alimentaire. Tout autre utilisation ne correspond pas à l'usage auquel il est destiné et pourrait présenter un risque pour les personnes et/ou les choses*
- *L'utilisation de l'appareil doit être confiée à des personnes qualifiées et en aucun cas l'appareil ne doit être destiné à un usage autre que celui pour lequel il est prévu.*
- *Les températures nécessaires au processus de cuisson déterminent le fait que, sur la base du principe de fonctionnement, plusieurs parties des panneaux, comme les torchons de cuisine peuvent devenir chauds. Il ne s'agit pas d'un défaut de construction, mais d'un phénomène physique lié aux propriétés chimico-physiques des matériaux utilisés pour la fabrication des appareils.*
- *En cas de dysfonctionnement ou d'anomalie de quelque nature que ce soit, cesser toute utilisation et s'adresser à un centre d'assistance technique agréé.*
- *Seules les pièces détachées d'origine doivent être utilisées. La responsabilité du fabricant ne saurait être engagée en cas d'utilisation de pièces détachées qui ne seraient pas d'origine.*
- *L'appareil ne doit en aucun cas être nettoyé à l'aide d'un jet d'eau direct à haute pression. Ne obstruer pas les ouvertures d'aspiration ou de rejet de l'air, des fumées et de la chaleur.*
- *Les enfants doivent être surveillés pour assurer qu'ils ne jouent pas avec l'appareil.*
- *Avant de raccorder le matériel, assurez-vous que les données inscrites sur la plaque d'identification correspondent à celles du réseau électrique et du gaz.*
- *Au cours du processus de cuisson, veillez à ne pas placer de casserole et/ou de torchons sur le fourneau de façon à couvrir partiellement la partie en acier inoxydable du plan, afin d'éviter toute surchauffe du plan en acier*
- *Il est recommandé de débrancher l'appareil du réseau électrique quand il n'est pas en fonction.*

ATTENTION! Le fabricant de l'appareil décline toute responsabilité en cas de dommages provoqués par une mauvaise installation, par des interventions non prévues, par une utilisation impropre, par un mauvais entretien, par l'installation de pièces détachées non d'origine, par le non-respect des normes en vigueur sur le lieu d'installation, par la négligence et par le non-respect des instructions du présent manuel.

A l'attention de l'installateur

- *Le fonctionnement de l'appareil doit être expliqué et montré à l'utilisateur et après s'être assuré de la conformité de l'installation, le manuel des instructions doit être remis à l'utilisateur.*
- *L'utilisateur doit être informé que toute intervention de modification du local d'installation, qu'il s'agisse de rénovation ou autre, ayant pour effet de modifier l'alimentation d'air nécessaire à la combustion, rend nécessaire un contrôle fonctionnel de l'appareil. En particulier, toute modification (rajoute) des appareils dans la cuisine pourrait modifier l'équilibre de la*

fourniture de gaz : ça veut dire que les appareils pourraient recevoir du gaz à une pression et/ou débit inférieur de ceux prévu, en modifiant en négatif leurs performances.

CARACTÉRISTIQUES TECHNIQUES

Les instructions d'installation reportées plus bas s'appliquent aux appareils à gaz et mixtes appartenant à la catégorie II_{2E+3+} (II_{2E3P} pur LU), et prévoyant une pression d'alimentation de gaz butane/propane (G30 - G31) de 30/37 mbar et une pression d'alimentation de 20/25 mbar pour le gaz méthane (G20 - G25). La PLAQUE DES CARACTERISTIQUES TECHNIQUES sur laquelle figurent toutes les données de référence de l'appareil se trouve, selon les modèles, ou bien sur la partie interne du flanc droit ou gauche ou bien sur la partie interne du panneau des commandes.

Les appareils ont été contrôlés sur la base des directives européennes suivantes:

2014/35/UE - Basse tension (LVD)

2014/30/UE - Compatibilité électromagnétique (EMC)

2016/426/UE - Appareils à gaz (GAR)

2006/42/CE - Réglementation machines

2011/65/UE - Rohs

1935/2004/UE - Réglementation matériaux au contact

Directive SVGW G1 Directive pour l'installation des appareils à gaz méthane en bâtiments.

Normes SVGW L1 Normes pour l'installation des appareils à gaz liquide pour usages domestiques, professionnels et dans l'industrie.

Dispositions des instances cantonales en Suisse (ex. dispositions des pompiers)

ainsi que la base des normes spécifiques de référence.

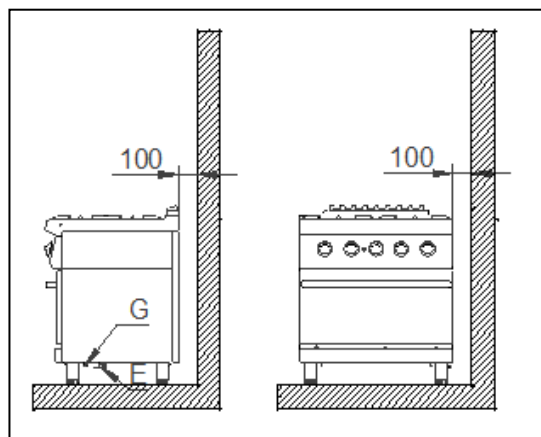
Déclaration de conformité

Le fabricant certifie que les appareils objets du présent manuel sont conformes aux directives CEE susmentionnées et demande que l'installation soit effectuée dans le respect des normes en vigueur, en particulier des normes relatives au système d'évacuation des fumées et de renouvellement d'air.

CONDITIONS D'INSTALLATION

Lieu d'installation

Il est recommandé de procéder à l'installation de l'appareil dans un local bien ventilé ou sous une hotte d'aspiration. L'appareil peut être installé seul ou bien intégré à une série d'autres appareils. Dans les deux cas, il est recommandé, si les parois près desquelles l'appareil est installé seraient en matériau inflammable, de respecter une distance de sécurité minimum, comme indiqué dans la figure selon la série rapport aux parois latérales et postérieure. Dans le cas où cette distance ne pourrait être respectée, mettre en place des protections (par exemple des feuilles en matériau réfractaire)



permettant de maintenir la température des parois dans les limites de sécurité prévues.

Installation

Les opérations d'installation, les éventuelles interventions nécessaires à l'alimentation de gaz différent ou à l'alimentation électrique à une tension différente, la mise en œuvre de l'installation, des équipements de ventilation et d'évacuation des fumées, ainsi que les éventuelles opérations d'entretien doivent être effectuées par un personnel qualifié dans le respect des instructions du fabricant et dans le respect des normes ci-dessous:

(FR) Règlement de sécurité contre l'incendie et la panique dans les établissements recevant du public:

Prescriptions générales pour tous les appareils:

- Articles GZ:

Installations au gaz combustibles et hydrocarbures liquéfiés; ensuite suivant l'usage.

- Articles CH:

Chauffage, ventilation, réfrigération, conditionnement d'air et production de vapeur et d'eau chaude sanitaire.

- Articles GC:

Installation d'appareils de cuisson destinés à la restauration.

- Prescriptions particulières à chaque type d'établissement recevant du public: hôpitaux, magasins, etc.

Pour le autres pays suivre les normes électriques locales concernant :

- Normes comité gaz
- Réglementations de construction et dispositions anti-incendie
- Normes de sécurité
- Dispositions prévues par la société de distribution du gaz
- Normes électriques
- Dispositions du corps des pompiers

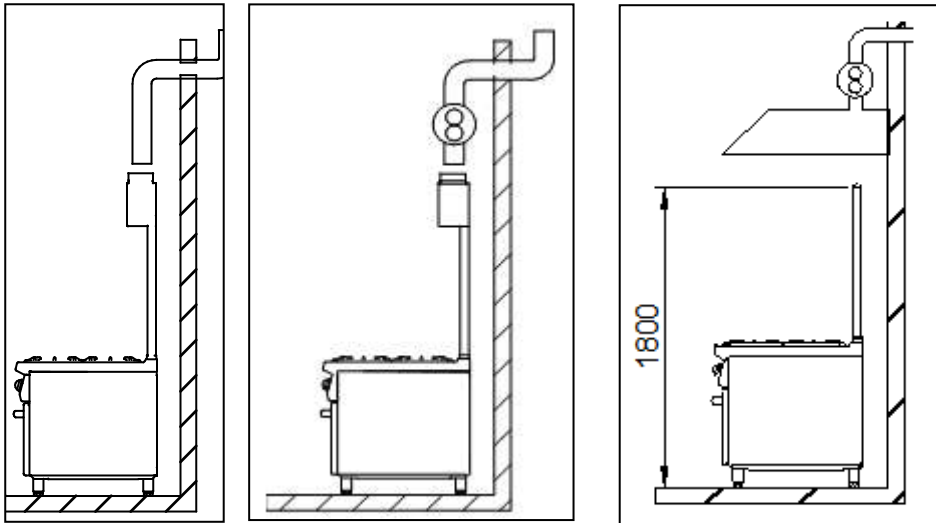
Évacuation des fumées

Les appareils sont subdivisés en deux catégories:

Appareils à gaz de type "A1"

Ces appareils ne nécessitent pas de raccordement direct à une conduite d'évacuation des produits de combustion. Les produits de combustion doivent néanmoins être convoyés dans une hotte ou autre dispositif similaire, raccordée à une conduite d'évacuation ou bien directement à l'extérieur. Différemment est également admise l'utilisation d'un aspirateur d'air directement raccordé à l'extérieur et assurant un débit non inférieur aux indications du tableau 1. Cette valeur doit être majorée du renouvellement d'air nécessaire au personnel travaillant sur le lieu d'installation conformément aux normes en vigueur (approximativement cette valeur doit être 35 m³/h par kW de puissance de gaz installée).

Appareils à gaz de type "B21"



Ces appareils prévoient un des raccords suivants:

- *Évacuation naturelle*
Raccordement à une conduite à tirage naturel de portée suffisante pourvue d'un interrupteur du tirage (l'évacuation des produits de combustion s'effectue directement à l'extérieur).
- *Évacuation forcée*
Raccordement à une conduite de tirage forcé pourvue d'un interrupteur de tirage (l'évacuation des produits de combustion s'effectue directement à l'extérieur). L'alimentation des appareils doit être contrôlée par le système d'évacuation forcée et doit être impérativement coupée dans le cas où le débit du système d'évacuation deviendrait inférieur aux valeurs prévues par la norme applicable. Le rétablissement de l'alimentation de gaz ne doit être possible que manuellement.
- *Évacuation forcée sous hotte*
Pour ce type d'installation, l'évacuation des fumées de l'appareil doit se trouver à 1,8 m du sol et la section finale des conduits d'évacuation des produits de combustion doit se trouver à l'intérieur du périmètre de base de la hotte. L'alimentation des appareils doit être contrôlée par le système d'évacuation forcée et doit être impérativement coupée dans le cas où le débit du système d'évacuation deviendrait inférieur aux valeurs prévues par la norme applicable. Le rétablissement de l'alimentation de gaz ne doit être possible que manuellement (voir figure ci-contre).

INSTALLATION

Opérations préliminaires

Sortir l'appareil de son emballage et vérifier son état. En cas de doute quant à l'état de marche de l'appareil, ne pas l'utiliser et consulter une personne qualifiée.

Les matériaux utilisés pour le conditionnement sont compatibles avec les normes de protection de l'environnement. Ils peuvent être conservés sans présenter aucun risque ou éliminés conformément aux normes en vigueur dans le Pays de destination de l'appareil, notamment en ce qui concerne le sachet de nylon et le polystyrène.

Une fois ce contrôle effectué, procéder au retrait de la pellicule protectrice.

Nettoyer soigneusement les parties externes de l'appareil pour le débarrasser des éventuels résidus ou autre puis l'essuyer à l'aide d'un chiffon (procéder au nettoyage à l'aide d'eau tiède et d'un détergent). En cas de présence de résidus de colle, procéder à leur élimination à l'aide d'un solvant

approprié (ex. acétone). Ne pas utiliser de substances abrasives. Une fois l'appareil mis en place, il est nécessaire de procéder à sa mise à niveau en intervenant à cet effet sur les pieds réglables.

Raccordement du gaz

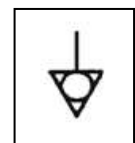
Avant de raccorder l'appareil à l'alimentation de gaz, il est nécessaire de s'assurer que le gaz d'alimentation et le gaz pour lequel est prévu l'appareil correspondent. Si tel n'est pas le cas, se reporter aux instructions décrites dans le chapitre "Fonctionnement avec un gaz autre que celui prévu". Le raccordement au manchon fileté (d'un diamètre de ½ pouces) présent au dos de l'appareil peut être de type fixe ou mobile et doit s'effectuer à l'aide d'un raccord rapide conforme aux normes en vigueur. Les éventuels tuyaux flexibles utilisés doivent être en acier inox et conformes aux normes en vigueur. Les garnitures installées sur les filetages de raccordement doivent être en un matériau conforme pour l'utilisation sur circuit de gaz. En amont de chaque appareil doit être installé, dans une position facile d'accès, un robinet permettant de couper l'alimentation de gaz lorsque l'appareil ne doit plus être utilisé. Une fois le raccordement effectué, s'assurer de son étanchéité en utilisant un spray de détection des fuites.

Branchement électrique

Avant de procéder au branchement électrique de l'appareil s'assurer de la correspondance entre la tension de secteur et la tension pour laquelle l'appareil est prévu. Dans le cas où ces deux tensions seraient différentes, il est nécessaire de procéder à la modification - si prévue - du branchement électrique comme indiqué sur le schéma électrique. La boîte à bornes se trouve derrière le panneau de commande et peut être enlevée si on desserre les deux vis qui fixent le support de telle façon qu'on peut les faire sortir avec la boîte. Avant tout il est nécessaire de faire passer le câble parmi le presse-câble. ***Si le câble d'alimentation est endommagé, il doit être remplacé ou par son service après-vente ou par du personnel qualifié, afin d'éviter tout le risque.***

Il est en outre nécessaire de contrôler le circuit de mise à la terre, de s'assurer que le conducteur de mise à la terre est d'une longueur supérieure à celle des autres conducteurs et de s'assurer enfin que la section des conducteurs d'alimentation est adaptée à la puissance absorbée par l'appareil (elle doit être au moins de type H07 RN-F). **Conformément aux normes internationales en vigueur, doit être installé en amont de l'appareil un interrupteur à ouverture des contacts de 3 mm minimum qui doit intervenir sur les seuls conducteurs d'alimentation et non sur le fil JAUNE-VERT de mise à la terre.** Cet interrupteur doit être installé à proximité de l'appareil, doit être homologué et doit être d'une portée adaptée à la puissance absorbée par l'appareil (voir TABLE CARACTERISTIQUES TECHNIQUES).

L'appareil doit en outre être raccordé au système EQUIPOTENTIEL. La borne de branchement se trouve à proximité du point d'entrée du câble d'alimentation et est reconnaissable par la présence d'une étiquette marquée du symbole.



En utilisant un interrupteur de sécurité face au courant de panne :

- Selon la législation en vigueur, le courant de fuite pour les équipements de ce type peut avoir la valeur de 1mA sans limiter le maximum pour chaque kW de puissance installée. Il convient également de noter que tous les commutateurs de courant de défaut disponibles sur le marché ont une tolérance pour le courant de déclenchement inférieur à 50% et, par conséquent, un commutateur approprié doit être sélectionné ;
- brancher seulement un appareil par chaque interrupteur ;

- Dans certains cas, il est possible qu'après une longue période de stockage, d'inactivité ou en cas de nouvelle installation, l'appareil déclenche l'interrupteur lors de la mise en service. La cause est principalement due à l'humidité de l'isolation. Le problème est résolu avec un court chauffage à sec en contournant l'interrupteur de sécurité.

SEULEMENT POUR CUISEURS à PATES

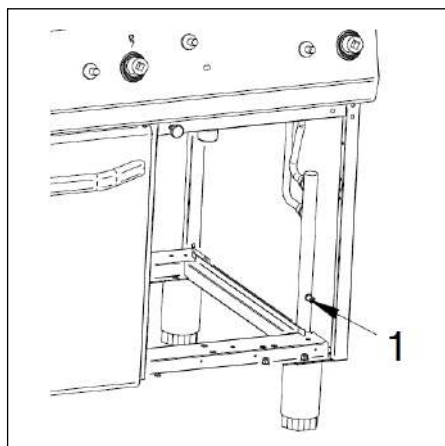
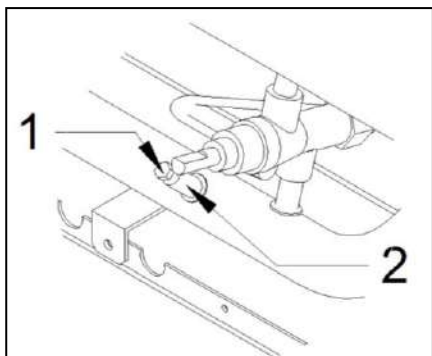
Raccordement au réseau de distribution d'eau

Raccorder le tuyau d'arrivée d'eau au réseau de distribution en respectant les normes en vigueur.

Raccordement à l'évacuation

Le tuyau d'évacuation ne doit pas être raccordé directement à une conduite d'évacuation mais positionné au-dessus d'une fosse de récupération et à une distance telle qu'il ne puisse entrer en contact avec les parois de celle-ci ni avec l'eau qu'elle contient pour prévenir la contamination des aliments présents.

Contrôle de la tenue et de la pression d'alimentation



Avant de procéder au contrôle de la pression, il est nécessaire de contrôler la tenue du circuit d'alimentation de gaz jusqu'au gicleur en utilisant le spray prévu à cet effet (ce contrôle permet de s'assurer de l'absence de dommage provoqué par le transport). Il est ensuite possible de procéder au contrôle de la pression d'arrivée, en utilisant à cet effet un manomètre (de type tube en "U" ou de type électronique à précision de lecture minimum de 0.1 mbar). Pour procéder à ce contrôle, il est nécessaire de retirer la vis (1) de la prise de pression (2) et de raccorder cette dernière au raccord du manomètre. Ouvrir le robinet d'alimentation de gaz de l'appareil, contrôler la pression et refermer le robinet d'alimentation. Retirer le tuyau du manomètre de la prise de pression et remettre en place sur cette dernière la vis précédemment retirée. La pression mesurée doit être comprise entre les valeurs mini et maxi figurant dans le tableau TYPES GAZ.

Dans le cas où la pression mesurée ne respecterait pas les limites figurant dans le tableau, en établir la cause et une fois l'intervention nécessaire effectuée, procéder à nouveau au contrôle.

Contrôle de la puissance

Il est généralement suffisant de vérifier que les gicleurs installés sont ceux prévus et que les brûleurs fonctionnent correctement. Pour procéder à un contrôle proprement dit de la puissance,

il est possible d'utiliser la méthode volumétrique. A l'aide d'un chronomètre et d'un compteur, il est possible de mesurer le volume de gaz alimentant l'appareil par unité de temps. Le volume correct de référence [E] peut être calculé à l'aide de la formule mentionnée plus bas en litres/heure (l/h) ou en litres/minutes (l/min), à savoir en divisant la puissance nominale et minimum indiquées dans le tableau des caractéristiques des brûleurs par le pouvoir calorifique du gaz; cette dernière valeur figurent dans les tableaux de la réglementation ou peut au besoin être demandée à la société distributrice de gaz.

$$E = \frac{\text{Puissance}}{\text{Pouvoir calorifique}}$$

La mesure doit s'effectuer à régime normal de fonctionnement de l'appareil.

Contrôle du brûleur veilleuse

La flamme du brûleur veilleuse ne doit être ni trop courte ni trop longue mais doit envelopper le thermocouple et avoir des contours bien nets. Si tel n'est pas le cas, il est nécessaire de contrôler le numéro du gicleur en fonction de la version de veilleuse comme indiqué dans les chapitres suivants.

Contrôle du réglage air primaire

Tous les brûleurs principaux sont dotés d'un dispositif de réglage de l'air primaire. Le contrôle doit s'effectuer sur la base des valeurs figurant dans la colonne de réglage d'air du tableau des caractéristiques techniques. Pour le réglage suivre les instructions fournies dans les chapitres suivants.

ATTENTION! Toutes les parties protégées et scellées par le fabricant ne doivent être l'objet d'aucun réglage de la part de l'installateur sauf instruction spécifique à cet effet.

ENTRETIEN


ATTENTION! Avant de procéder à toute intervention d'entretien ou de réparation s'assurer que l'appareil est isolé de l'alimentation électrique et que le robinet de gaz est coupé.

Les opérations d'entretien ci-dessous doivent être effectuées au moins une fois par an et être confiées à un personnel qualifié (à cet effet il est recommandé de stipuler un contrat d'assistance):

- Contrôle du fonctionnement de tous les dispositifs de contrôle et de sécurité;
- Contrôle de l'allumage des brûleurs et du fonctionnement au minimum;
- Contrôle de l'étanchéité des tuyaux de gaz;
- Contrôle de l'état du câble d'alimentation électrique.
- Nettoyage des conduits d'évacuation pour les appareils de type "B" sur la base de la réglementation en vigueur dans le pays d'installation;
- Lubrification du robinet de gaz (par souci de facilité et de sécurité il est recommandé de procéder plutôt à son remplacement).

Informations pour les appareils électriques et électroniques utilisés dans des pays de l'UE



Conformément à la directive de l'UE, les appareils marqués par le symbole  ne peuvent pas être éliminés en même temps que les ordures ménagères.

Pour éliminer votre ancien appareil, utilisez les systèmes de collecte différencié qui vous sont proposés dans chaque pays, ou contacter votre détaillant quand vous achetez un équipement équivalent, en protection de l'atmosphère et de la santé.

En utilisant activement le système de collecte proposé, vous contribuez à la récupération, au recyclage et à la réutilisation des anciens appareils électr(on)iques.

SEULES LES PIÈCES DÉTACHÉES D'ORIGINE FOURNIES PAR LE FABRICANT DOIVENT ÊTRE UTILISÉES. LES OPÉRATIONS DE REMPLACEMENT DOIVENT ÊTRE CONFIEES À UN PERSONNEL AUTORISÉ À CET EFFET.

ATTENTION! Après le changement de pièces du circuit de gaz, il est nécessaire de contrôler l'étanchéité et le fonctionnement des différents éléments.

LE FABRICANT SE RESERVE LE DROIT DE MODIFIER SANS PREAVIS LES CARACTERISTIQUES DES APPAREILS PRESENTES DANS CETTE PUBLICATION.

GRILLADES A'GAZ SÉRIE 700

Caractéristiques techniques

Caractéristiques brûleurs

Dimensions

Description des appareils

Modifications avec gaz autre que celui prévu

Changement de pièces

Anomalies de fonctionnement

Instructions d'utilisation

Entretien et nettoyage de l'appareil

CARACTERISTIQUES TECHNIQUES
TECHNICAL FEATURES
TECHNISCHE DATEN

Modele Model Modell	Dimensions/ Masse/ [mm]	Gas Gaz (B) [KW]	Type - Typ - (A)	GPL/LPG (G30) (D) [Kg/h]	Methane Erdgas (G20) (C) [m3/h]	Air/ Luft [m3/h]	Racc. gaz/ Gas fitting/ Gasanschluss/	Plaque lisse/ Smooth plate/ Glatte Platte/	Plaque nervurée/ Grooved plate/Gerillte Platte/	1/2 lisse 1/2 nervurée/1/2 smooth 1/2 grooved/1/2 glatt 1/2 gerillt/
2855061	400x700x845	7	A1	0.552	0.740	14	UNI-ISO 7/1 R 1/2	x	-	-
2855081	800x700x845	14	A1	1.104	1,481	28	UNI-ISO 7/1 R 1/2	x	-	-
2855071	400x700x845	7	A1	0.552	0.740	14	UNI-ISO 7/1 R 1/2	-	x	-
2855051	800x700x845	14	A1	1.104	1,481	28	UNI-ISO 7/1 R 1/2	-	-	x

CARACTÉRISTIQUES BRÛLEURS
BURNER FEATURES
BRENNEREINGESCHAFTEN

(Tabella/Tableau/Table/Tafel/Tabla 17) (LV, PL - CAT. I_{2H}, I_{2E})

Tipo gas/ Type gaz/ Gas Type/ Gasart	MAX [kW]	MIN [kW]	Ø Ugello/Gicleur/ Injector/Düse/ Inyector [1/100 mm]	Ø By-pass [1/100 mm]	Pilota/Veille euse/Pilot/ Zündflam me/ Piloto [N°]	Aria/Air/Luft /Aire "x" [mm]
BRUCIATORE/BRÛLEUR/BURNER/BRENNER/QUEMADOR 1/2 module						
Natural Methane gas (G20)	7.00	3.00	AL195	125	51	20
BRUCIATORE/BRÛLEUR/BURNER/BRENNER/QUEMADOR 1 module						
Natural Methane gas (G20)	7.00x 2	3.00 x 2	AL195 x 2	125 x 2	51 x 2	20

(Tabella/Tableau/Table/Tafel/Tabla 18) (IS - CAT. I_{3P})

Tipo gas/ Type gaz/ Gas Type/ Gasart	MAX [kW]	MIN [kW]	Ø Ugello/Gicleur/ Injector/Düse/ Inyector [1/100 mm]	Ø By-pass [1/100 mm]	Pilota/Veilleu se/Pilot/Zündf lamme/ Piloto [N°]	Aria/Air/Luft /Aire "x" [mm]
BRUCIATORE/BRÛLEUR/BURNER/BRENNER/QUEMADOR 1/2 module						
Liquid Gas PLG (G31)	7.00	3.00	AL130	90	30	25.0
BRUCIATORE/BRÛLEUR/BURNER/BRENNER/QUEMADOR 1 module						
Liquid Gas PLG (G31)	7.00x 2	3.00 x 2	AL130 x 2	90 x 2	30 x 2	25.0

(Tabella/Tableau/Table/Tafel/Tabla 19) (CY, MT, HU, NL - CAT. I_{3B/P} 29mbar)

Tipo gas/ Type gaz/ Gas Type/ Gasart	MAX [kW]	MIN [kW]	Ø Ugello/Gicleur/ Injector/Düse/ Inyector [1/100 mm]	Ø By-pass [1/100 mm]	Pilota/Veilleuse/Pilot/Zündflamme/ Piloto [N°]	Aria/Air/Luft /Aire "x" [mm]
BRUCIATORE/BRÛLEUR/BURNER/BRENNER/QUEMADOR ½ module						
Liquid Gas PLG (G30-G31)	7.00	3.00	AL130	90	30	25.0
BRUCIATORE/BRÛLEUR/BURNER/BRENNER/QUEMADOR 1 module						
Liquid Gas PLG (G30-G31)	7.00x 2	3.00 x 2	AL130 x 2	90 x 2	30 x 2	25.0

(Tabella/Tableau/Table/Tafel/Tabla 20) (HU- CAT. I_{3B/P} 50mbar)

Tipo gas/ Type gaz/ Gas Type/ Gasart	MAX [kW]	MIN [kW]	Ø Ugello/Gicleur/ Injector/Düse/ Inyector [1/100 mm]	Ø By-pass [1/100 mm]	Pilota/Veilleuse/Pilot/Zündflamme/ Piloto [N°]	Aria/Air/Luft /Aire "x" [mm]
BRUCIATORE/BRÛLEUR/BURNER/BRENNER/QUEMADOR ½ module						
Liquid Gas PLG (G30-G31)	7.00	3.00	AL130	90	30	25.0
BRUCIATORE/BRÛLEUR/BURNER/BRENNER/QUEMADOR 1 module						
Liquid Gas PLG (G30-G31)	7.00x 2	3.00 x 2	AL130 x 2	90 x 2	30 x 2	25.0

(Tabella/Tableau/Table/Tafel/Tabla 21) I, PT, CH, GR, GB, IE, ES – CAT. II_{2H3+})

Tipo gas/ Type gaz/ Gas Type/ Gasart	MAX [kW]	MIN [kW]	Ø Ugello/Gicleur/ Injector/Düse/ Inyector [1/100 mm]	Ø By-pass [1/100 mm]	Pilota/Veilleuse/Pilot/Zündflamme/ Piloto [N°]	Aria/Air/Luft/Aire "x" [mm]
BRUCIATORE/BRÛLEUR/BURNER/BRENNER/QUEMADOR ½ module						
Natural Methan gas (G20)	7.00	3.00	AL130	90	30	25
Liquid gas LPG (G30-G31)	7.00	3.00	AL195	125	51	20
BRUCIATORE/BRÛLEUR/BURNER/BRENNER/QUEMADOR 1 module						
Natural Methan gas (G20)	7.00x 2	3.00 x 2	AL130 x 2	90 x 2	30 x 2	25
Liquid gas LPG (G30-G31)	7.00x 2	3.00 x 2	AL195 x 2	125 x 2	51 x 2	20

(Tabella/Tableau/Table/Tafel/Tabla 22) (CZ, FI, LT, BG, SE, DK, NO, SK, RO, EE, SI, HR, TR - CAT. II_{2H3B/P 29mbar})

Tipo gas/ Type gaz/ Gas Type/ Gasart	MAX [kW]	MIN [kW]	Ø Ugello/Gicleur/ Injector/Düse/ Inyector [1/100 mm]	Ø By-pass [1/100 mm]	Pilota/Veilleuse/Pilot/Zündflamme/ Pilote [N°]	Aria/Air/Luft/Aire "x" [mm]
BRUCIATORE/BRÛLEUR/BURNER/BRENNER/QUEMADOR ½ module						
Natural Methan gas (G20)	7.00	3.00	AL130	90	30	25
Liquid gas LPG (G30-G31)	7.00	3.00	AL195	125	51	20
BRUCIATORE/BRÛLEUR/BURNER/BRENNER/QUEMADOR 1 module						
Natural Methan gas (G20)	7.00x 2	3.00 x 2	AL130 x 2	90 x 2	30 x 2	25
Liquid gas LPG (G30-G31)	7.00x 2	3.00 x 2	AL195 x 2	125 x 2	51 x 2	20

(Tabella/Tableau/Table/Tafel/Tabla 23) (CH, SK, DE, AT – CAT. II_{2H3B/P 50 mbar})

Tipo gas/ Type gaz/ Gas Type/ Gasart	MAX [kW]	MIN [kW]	Ø Ugello/Gicleur/ Injector/Düse/ Inyector [1/100 mm]	Ø By-pass [1/100 mm]	Pilota/Veilleuse/Pilot/Zündflamme/ Pilote [N°]	Aria/Air/Luft/Aire "x" [mm]
BRUCIATORE/BRÛLEUR/BURNER/BRENNER/QUEMADOR ½ module						
Natural Methan gas (G20)	7.00	3.00	AL195	125	51	20.0
Liquid gas LPG (G30-G31)	7.00	3.00	AL110	75	30	15.0
BRUCIATORE/BRÛLEUR/BURNER/BRENNER/QUEMADOR 1 module						
Natural Methan gas (G20)	7.00 x 2	3.00 x 2	AL195 x 2	125 x 2	51 x 2	20.0
Liquid gas LPG (G30-G31)	7.00 x 2	3.00 x 2	AL110 x 2	75 x 2	30 x 2	15.0

(Tabella/Tableau/Table/Tafel/Tabla 24) (LU – CAT. II_{2E3P})

Tipo gas/ Type gaz/ Gas Type/ Gasart	MAX [kW]	MIN [kW]	Ø Ugello/Gicleur/ Injector/Düse/ Inyector [1/100 mm]	Ø By-pass [1/100 mm]	Pilota/Veilleuse/Pilot/Zündflamme/ Pilote [N°]	Aria/Air/Luft/Aire "x" [mm]
BRUCIATORE/BRÛLEUR/BURNER/BRENNER/QUEMADOR ½ module						
Natural Methan gas (G20)	7.00	3.00	AL195	125	51	20
Natural Methan gas (G25)	7.00	3.00	AL200	125	51	20
Liquid gas LPG (G31)	7.00	3.00	AL130	90	30	25
BRUCIATORE/BRÛLEUR/BURNER/BRENNER/QUEMADOR 1 module						
Natural Methan gas (G20)	7.00x 2	3.00 x 2	AL195 x 2	125 x 2	51 x 2	20
Natural Methan gas (G25)	7.00x 2	3.00 x 2	AL200 x 2	125 x 2	51 x 2	20
Liquid gas LPG (G31)	7.00x 2	3.00 x 2	AL130 x 2	90 x 2	30 x 2	25

(Tabella/Tableau/Table/Tafel/Tabla 25) (FR, BE– CAT. II_{2E+3+})

Tipo gas/ Type gaz/ Gas Type/ Gasart	MAX [kW]	MIN [kW]	Ø gello/Gicleur/ Injector/Düse/ Injector [1/100 mm]	Ø By-pass [1/100 mm]	Pilota/Veilleuse /Pilot/Zündflam me/Piloto [N°]	Aria/Air/Luf t/Aire “x” [mm]
BRUCIATORE/BRÛLEUR/BURNER/BRENNER/QUEMADOR ½ module						
Natural Methan gas (G20)	7.00	3.00	AL195	125	51	20
Natural Methan gas (G25)	7.00	3.00	AL200	125	51	20
Liquid gas LPG (G30-G31)	7.00	3.00	AL130	90	30	25
BRUCIATORE/BRÛLEUR/BURNER/BRENNER/QUEMADOR 1 module						
Natural Methan gas (G20)	7.00x 2	3.00 x 2	AL195 x 2	125 x 2	51 x 2	20
Natural Methan gas (G25)	7.00x 2	3.00 x 2	AL200 x 2	125 x 2	51 x 2	20
Liquid gas LPG (G30-G31)	7.00x 2	3.00 x 2	AL130 x 2	90 x 2	30 x 2	25

(Tabella/Tableau/Table/Tafel/Tabla 26) (DE – CAT. II_{2ELL3B/P})

Tipo gas/ Type gaz/ Gas Type/ Gasart	MAX [kW]	MIN [kW]	Ø ugello/Gicleur/ Injector/Düse/ Injector [1/100 mm]	Ø By-pass [1/100 mm]	Pilota/Veilleu se/Pilot/Zünd flamme/ Piloto [N°]	Aria/Air/Lu ft/Aire “x” [mm]
BRUCIATORE/BRÛLEUR/BURNER/BRENNER/QUEMADOR ½ module						
Natural Methan gas (G20)	7.00	3.00	AL195	125	51	20.0
Natural Methan gas (G25)	7.00	3.00	AL215	125	51	20.0
Liquid gas LPG (G30-G31)	7.00	3.00	AL110	75	30	15.0
BRUCIATORE/BRÛLEUR/BURNER/BRENNER/QUEMADOR 1 module						
Natural Methan gas (G20)	7.00 x 2	3.00 x 2	AL195 x 2	125 x 2	51 x 2	20.0
Natural Methan gas (G25)	7.00 x 2	3.00 x 2	AL215 x 2	125 x 2	51 x 2	20.0
Liquid gas LPG (G30-G31)	7.00 x 2	3.00 x 2	AL110 x 2	75 x 2	30 x 2	15.0

(Tabella/Tableau/Table/Tafel/Tabla 27) (NL - CAT. II_{2EK3B/P})

Tipo gas/ Type gaz/ Gas Type/ Gasart	MAX [kW]	MIN [kW]	Ø Ugello/Gicleur/ Injector/Düse/ Injector [1/100 mm]	Ø By-pass [1/100 mm]	Pilota/Veilleu se/Pilot/Zünd flamme/ Piloto[N°]	Aria/Air/ Luft/Aire “x” [mm]
BRUCIATORE/BRÛLEUR/BURNER/BRENNER/QUEMADOR ½ module						
Natural Methane Gas (G25.3)	7.00	3.00	AL200	125	51	20.0
Liquid Gas LPG (G30-G31)	7.00	3.00	AL130	90	30	25.0
BRUCIATORE/BRÛLEUR/BURNER/BRENNER/QUEMADOR 1 module						
Natural Methane Gas (G25.3)	7.00 x 2	3.00 x 2	AL200 x 2	125 x 2	51 x 2	20.0
Liquid Gas LPG (G30-G31)	7.00 x 2	3.00 x 2	AL130 x 2	90 x 2	30 x 2	25.0

(Tabella/Tableau/Table/Tafel/Tabla 28) (HU - CAT. II_{2HS3B/P})

Tipo gas/ Type gaz/ Gas Type/ Gasart	MAX [kW]	MIN [kW]	Ø Ugello/Gicleur/ Injector/Düse/ Inyector [1/100 mm]	Ø By-pass [1/100 mm]	Pilota/Veille use/Pilot/Z ündflamme/ Piloto[N°]	Aria/Air/Luf t/Aire "x" [mm]
BRUCIATORE/BRÛLEUR/BURNER/BRENNER/QUEMADOR ½ module						
Natural Methane Gas (G20)	7.00	3.00	AL180	125	51	20.0
Natural Methane Gas (G25.1)	7.00	3.00	AL210	150	51	20.0
Liquid Gas LPG (G30-G31)	7.00	3.00	AL130	90	30	20.0
BRUCIATORE/BRÛLEUR/BURNER/BRENNER/QUEMADOR 1 module						
Natural Methane Gas (G20)	7.00 x 2	3.00 x 2	AL180 x 2	125 x 2	51 x 2	20.0
Natural Methane Gas (G25.1)	7.00 x 2	3.00 x 2	AL210 x 2	150 x 2	51 x 2	20.0
Liquid Gas LPG (G30-G31)	7.00 x 2	3.00 x 2	AL130 x 2	90 x 2	30 x 2	25.0

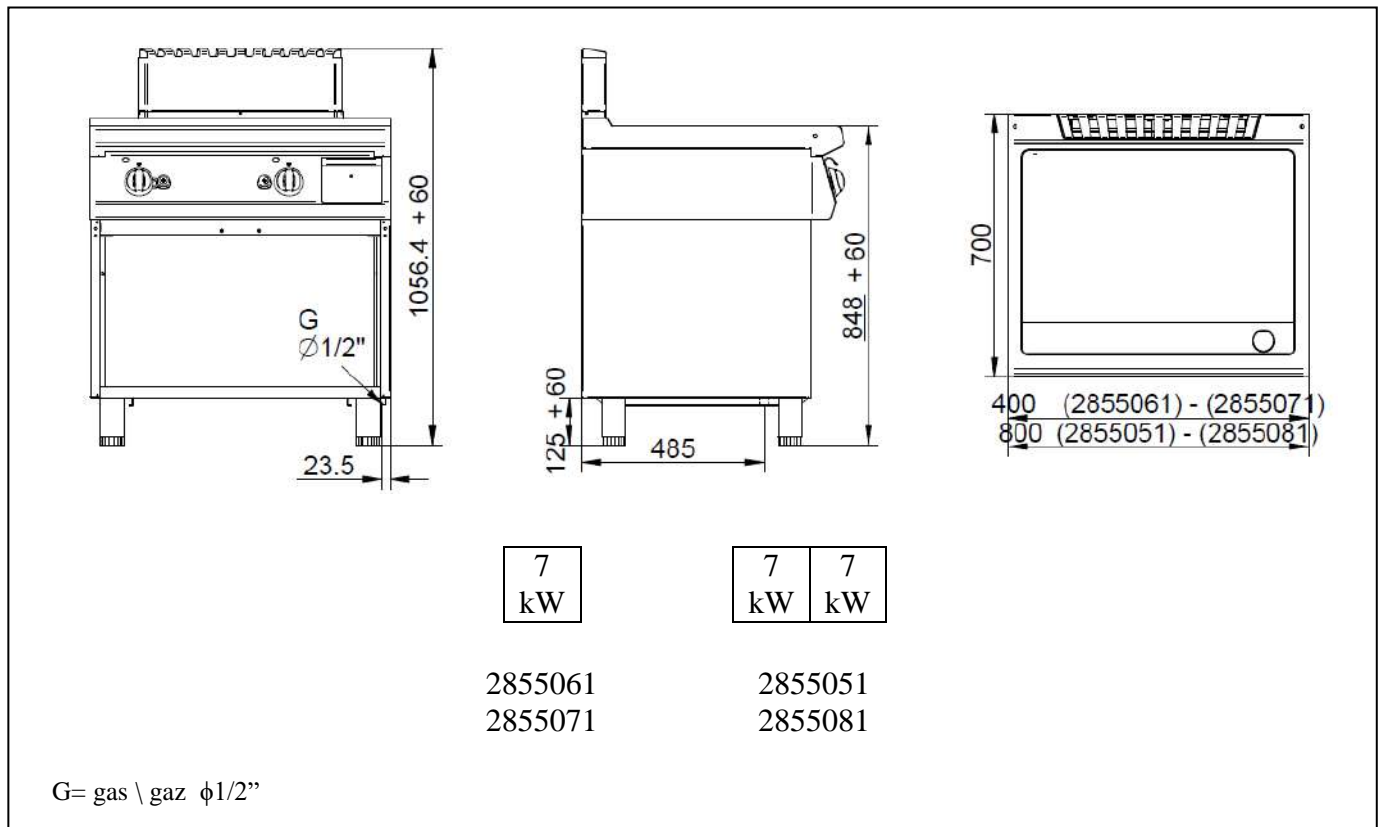
(Tabella/Tableau/Table/Tafel/Tabla 29) (DK - CAT. III_{1a2H3B/P})

Tipo gas/ Type gaz/ Gas Type/ Gasart	MAX [kW]	MIN [kW]	Ø Ugello/Gicleur/ Injector/Düse/ Inyector [1/100 mm]	Ø By-pass [1/100 mm]	Pilota/Veillev se/Pilot/Zünd flamme/ Piloto [N°]	Aria/Air/Luf t/Aire "x" [mm]
BRUCIATORE/BRÛLEUR/BURNER/BRENNER/QUEMADOR ½ module						
Town Gas (G110)	6,30	3.00	AL420	FULLY UNSCREW + SCREW 1 TURN	75	18
Natural Methane Gas (G20)	7.00	3.00	AL195	125	51	20
Liquid Gas LPG (G30-G31)	7.00	3.00	AL130	90	30	25
BRUCIATORE/BRÛLEUR/BURNER/BRENNER/QUEMADOR 1 module						
Town Gas (G110)	6,30 x 2	3.00 x 2	AL420 x 2	FULLY UNSCREW + SCREW 1 TURN	75 x 2	18
Natural Methane Gas (G20)	7.00x 2	3.00 x 2	AL195 x 2	125 x 2	51 x 2	20
Liquid Gas LPG (G30-G31)	7.00x 2	3.00 x 2	AL130 x 2	90 x 2	30 x 2	25

(Tabella/Tableau/Table/Tafel/Tabla 30) (SE - CAT. III_{lab2H3B/P})

Tipo gas/ Type gaz/ Gas Type/ Gasart	MAX [kW]	MIN [kW]	Ø Ugello/Gicleur/ Injector/Düse/ Injector [1/100 mm]	Ø By-pass [1/100 mm]	Pilota/Veilleu se/Pilot/Zünd flamme/ Piloto [N°]	Aria/Air/Luf t/Aire "x" [mm]
BRUCIATORE/BRÛLEUR/BURNER/BRENNER/QUEMADOR ½ module						
Town Gas	6,30	3.00	AL420	FULLY UNSCREW + SCREW 1 TURN	75	18
(G110)						
Town Gas	6,00	3.20	AL370	FULLY UNSCREW + SCREW 1 TURN	75	22
(G120)						
Natural Methane Gas	7.00	3.00	AL195	125	51	20.0
(G20)						
Liquid Gas LPG	7.00	3.00	AL130	90	30	25.0
(G30-G31)						
BRUCIATORE/BRÛLEUR/BURNER/BRENNER/QUEMADOR 1 module						
Town Gas	6,30 x 2	3.00 x 2	AL420 x 2	FULLY UNSCREW + SCREW 1 TURN	75 x 2	18
(G110)						
Town Gas	6,00 x 2	3.20 x 2	AL370 x 2	FULLY UNSCREW + SCREW 1 TURN	75 x 2	22
(G120)						
Natural Methane Gas	7.00 x 2	3.00 x 2	AL195 x 2	125 x 2	51 x 2	20.0
(G20)						
Liquid Gas LPG	7.00 x 2	3.00 x 2	AL130 x 2	90 x 2	30 x 2	25.0
(G30-G31)						

DIMENSIONS/DIMENSIONS/RAUMBEDARFMASSE



DESCRIPTION DES APPAREILS

Grillade à gaz

Structure robuste en acier soutenue par quatre pieds à hauteur réglable dans la version meuble. Le revêtement externe est en acier inox.

L'appareil est doté d'un robinet de gaz thermostatique à fonction de sécurité permettant le réglage de la température de 150°C à 315°C. La sécurité est assurée par un thermocouple maintenu activé par la flamme du brûleur pilote. Les Versions en largeur 800 dispose de deux zones de cuisson séparées à commandes de réglage de la température indépendantes.

La plaque est acier de grande épaisseur avec revêtement de protection. Le chauffage est assuré par un brûleur tubulaire en acier chromé prévu pour fonctionner en résistant aux hautes températures.

RÉGLAGES ET MODIFICATIONS POUR L'ALIMENTATION AVEC GAZ AUTRE QUE CELUI PRÉVU

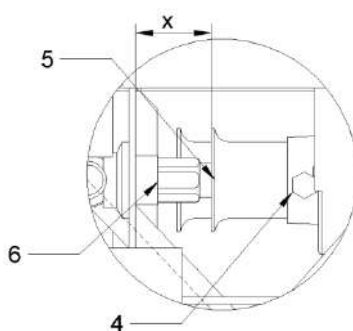
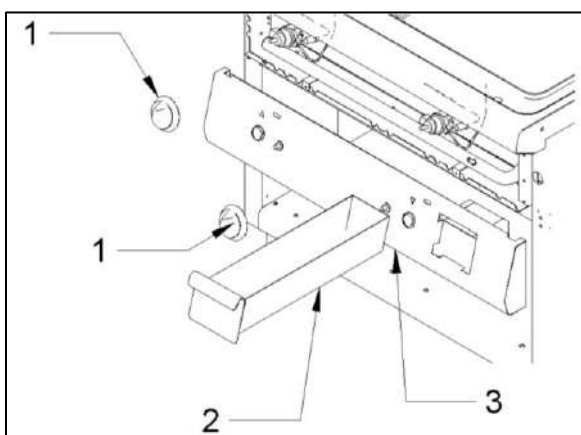
Fonctionnement avec un gaz autre que celui prévu

Pour utiliser un autre type de gaz, il est nécessaire de changer les gicleurs des brûleurs principaux et des brûleurs de veilleuse en suivant les indications des chapitres suivants. Le type de gicleur à installer est indiqué dans les tableaux CARACTÉRISTIQUES BRÛLEURS. Si pas incluses dans la livraison, les gicleurs doivent être demandés directement à l'entreprise. Dans le cas où les gicleurs sont remplacés, la responsabilité du fonctionnement de l'appareil incombe entièrement à la personne qui a effectué l'opération.

Une fois la transformation effectuée, il est nécessaire de contrôler la tenue des raccords et de contrôler l'allumage et le fonctionnement du brûleur veilleuse et du brûleur principal, aussi bien à la puissance mini qu'à la puissance maxi. Il est éventuellement nécessaire de contrôler également la puissance.

Modifier ensuite la fiche technique en collant en position **X** la fiche correspondant au nouveau gaz, fournie en dotation.

Changement du gicleur du brûleur



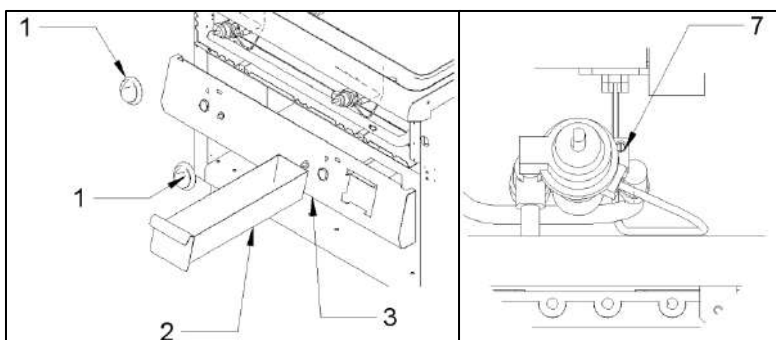
Pour changer le gicleur du brûleur, il est nécessaire de retirer la commande (1), le tiroir (2) et le panneau (3). Une fois la zone de travail dégagée, dévisser la vis (4) de blocage de la bague de réglage de l'air primaire (5) et ouvrir le dispositif de réglage à fond, dévisser le gicleur (6) à l'aide d'une

clé et le remplacer par le gicleur adapté au type de gaz utilisé. Bien serrer le gicleur et procéder ensuite au réglage de l'air primaire comme indiqué dans le chapitre suivant. Une fois toutes ces opérations effectuées, remettre en place les éléments précédemment retirés.

Réglage de l'air primaire du brûleur

Une fois le gicleur du brûleur remplacé, il est nécessaire de procéder au réglage de l'air primaire. Pour cela, desserrer la vis (4) de fixation de la bague (5), amener la cote x à hauteur de la valeur de référence indiquée dans le tableau CARACTERISTIQUES BRULEURS resserrer la vis (4) et contrôler la cote x .

Changement du by-pass

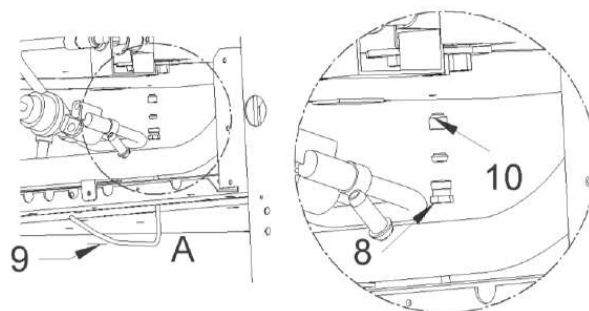


Pour changer le by-pass, il est avant tout nécessaire de retirer les commandes (1), le tiroir de récupération des graisses (2) et ensuite le panneau (3). Une fois la zone de travail dégagée, dévisser le by-pass (7) à l'aide d'un tournevis et le remplacer par le by-pass adapté au type de gaz utilisé.

Remettre en place le panneau, le tiroir de récupération des graisses et les commandes.

Changement du gicleur du brûleur de veilleuse

Pour changer le gicleur du brûleur de veilleuse, il est avant tout nécessaire de retirer les commandes (1), le tiroir de récupération des graisses (2) et le panneau (3). Dévisser ensuite le raccord (8) de fixation du tuyau d'alimentation de gaz de la veilleuse (9) et retirer le gicleur (10). Le remplacer par le gicleur adapté au type de gaz utilisé. Une fois le gicleur installé, remonter le tuyau et serrer à fond le raccord. Une fois toutes ces opérations effectuées, remettre en place les éléments précédemment retirés.



CHANGEMENT DE PIÈCES

ATTENTION! Avant de procéder à tout changement de pièce s'assurer que l'appareil est isolé de l'alimentation électrique et que le robinet de gaz est coupé.

Thermocouple

Pour changer le thermocouple de la grillade il est nécessaire de retirer les commandes, le tiroir de récupération des graisses et le panneau frontal. Il est ensuite nécessaire de dévisser le raccord du thermocouple présent sur le robinet et celui présent sur le corps veilleuse. Procéder ensuite au changement du thermocouple.

Quelques dysfonctionnements et les solutions possibles

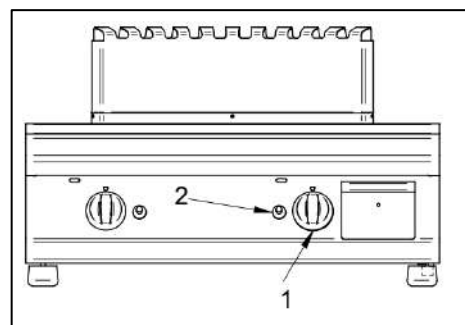
<i>Problème</i>	<i>Solution possible</i>
<p>Le brûleur de veilleuse ne s'allume pas</p>	<ul style="list-style-type: none"> • Vérifier que la pression d'alimentation soit celle du tableau TYPES GAZ. • Vérifier que le gicleur de veilleuse ne soit pas obstrué. • Vérifier que la petite bougie d'allumage soit bien fixée et branchée. • Vérifier l'intégrité de la petite bougie d'allumage. • Vérifier l'intégrité du câble d'allumage. • Vérifier l'intégrité et le bon fonctionnement du bouton d'allumage piézoélectrique. • Vérifier la valve à gaz ou la vanne. • Vérifier si le thermostat de sécurité a été activé.
<ul style="list-style-type: none"> • Le brûleur de veilleuse s'éteint après avoir lâché le bouton d'allumage 	<ul style="list-style-type: none"> • Vérifier que la pression d'alimentation soit celle du tableau TYPES GAZ. • Vérifier que le thermocouple soit bien enveloppée par la flamme sortant du brûleur de veilleuse ; en cas contraire régler le brûleur de veilleuse parmi la vis de réglage qui se trouve sur la valve. • Appuyer avec décision la commande à gaz dans la bonne position. • Remplacer le thermocouple • Vérifier que le groupe magnétique de la valve/robinet ne soit pas oxydé • Vérifier la valve à gaz.
<ul style="list-style-type: none"> • Le brûleur de veilleuse reste allumé mais le brûleur principal ne s'allume pas 	<ul style="list-style-type: none"> • Vérifier que la pression d'alimentation soit celle du tableau TYPES GAZ. • Vérifier que les gicleurs ne soient pas obstrués. • Vérifier que les trous du brûleur ne soient pas obstrués. • Vérifier que la manche à gaz ne soit pas obstruée. • Vérifier que les gicleurs installés soient ceux des tableaux CARACTÉRISTIQUES BRÛLEURS • Vérifier la valve à gaz.
<ul style="list-style-type: none"> • Chauffage lent et/ou insuffisant 	<ul style="list-style-type: none"> • Vérifier que la pression d'alimentation soit celle du tableau TYPES DE GAZ. • Vérifier que les gicleurs installés soient correspondants aux tableaux CARACTÉRISTIQUES BRÛLEURS. • Vérifier le robinet à gaz ou la vanne.

INSTRUCTIONS D'UTILISATION

- *L'équipement est approprié pour griller la viande, le poisson, les légumes et les œufs.*
- *ATTENTION : ne soumettez pas la plaque de cuisson à un refroidissement soudain (par ex. Refroidissement par de la glace ou de l'eau très froide): risque de casse ou de déformation de la plaque elle-même.*
- *ATTENTION: N'oubliez pas de vider le tiroir de manière cyclique avant qu'il ne déborde et que la graisse compromette le bon fonctionnement de l'appareil. Pendant l'opération, n'oubliez pas de manipuler le tiroir avec des gants résistants à la chaleur.*

Pour allumer le brûleur de la grillade, procéder comme suit:

- amener la commande (1) de la position de fermeture ● à la position d'allumage ★ ;
- appuyer à fond;
- appuyer sur le bouton de l'allumage piézoélectrique(2) ★ pour allumer la veilleuse;
- maintenir enfoncée la commande pour faire chauffer le thermocouple et maintenir la veilleuse allumée; il est possible de contrôler la veilleuse à travers l'ouverture sur le panneau frontal;
- allumer le brûleur principal en plaçant la commande sur une des huit positions en fonction du type de cuisson à obtenir; selon les positions les températures sont approximativement les suivantes:



Position [N°]	1	2	3	4	5	6	7	8
Temperature [°C]	150	170	190	215	240	265	290	315

Pour éteindre le brûleur principal, il est nécessaire de tourner la commande vers la droite jusqu'à la position d'allumage ★ , pour éteindre également la veilleuse amener la commande sur la position de fermeture ● .

ATTENTION: N'oubliez pas de vider le tiroir de manière cyclique avant qu'il ne déborde et que la graisse compromette le bon fonctionnement de l'appareil. Pendant l'opération, n'oubliez pas de manipuler le tiroir avec des gants résistants à la chaleur.

ENTRETIEN DE L'APPAREIL

Nettoyage

ATTENTION! Avant de procéder à toute opération de nettoyage, s'assurer que l'appareil est isolé de l'alimentation électrique et que le robinet de gaz est fermé. Pour le nettoyage ne pas utiliser de jet d'eau direct ni de jet à haute pression. Le nettoyage doit s'effectuer alors que l'appareil est froid.

Le nettoyage des parties en acier inox peut s'effectuer à l'aide d'eau tiède, de détergent neutre et d'un chiffon; le détergent utilisé doit être adapté au nettoyage de l'acier inox et ne doit contenir de

substance abrasive ou corrosive. Ne pas utiliser de laine d'acier ou autre matériau similaire susceptible de déposer des particules de fer qui entraîneraient la formation de rouille, éviter tout contact de l'acier inoxydable avec des éléments à matrice ferreuse.

Il est également recommandé de ne pas utiliser de papier de verre ou autre toile abrasive. Pour éliminer les incrustations, il est possible d'utiliser de la poudre de pierre ponce, mais il est toutefois préférable d'utiliser une éponge abrasive synthétique ou de la laine d'acier inoxydable à passer dans le sens du satinage. Une fois le lavage terminé, essuyer l'appareil à l'aide d'un chiffon.

Pour le nettoyage, il convient d'éviter les poudres abrasives de quelque type que ce soit, les détergents à base de chlore et de détergents blanchissants. Il faut par ailleurs éviter les projections de liquides froids sur les appareils à température pour prévenir la formation de craquelures pouvant entraîner des déformations ou des ruptures des appareils. Il faut ne mettre pas en contact l'acier inoxydable avec des substances acides concentrées pendant une longue durée (vinaigre, condiments, mélange d'épices, condiments, sel de cuisine concentré, etc.) qui risqueraient de provoquer des conditions chimico-physiques pouvant détruire la passivation de l'acier; le cas échéant, il faut retirer ces substances avec de l'eau claire.

N'oubliez pas de vider le tiroir de manière cyclique avant qu'il ne déborde et que la graisse compromette le bon fonctionnement de l'appareil.

Pour le nettoyage de la plaque, il est recommandé de retirer tout résidu brûlé de cuisson avec un racloir ; donc, procéder à nettoyer la plaque avec un détergent adapté au nettoyage de l'acier inox et au contact avec des aliments. Après avoir utilisé le détergent, il faut rincer soigneusement la plaque. Le nettoyage le plus efficace est obtenu si la plaque est tiède. Il est recommandé d'éviter de nettoyer la plaque quand elle est encore très chaude pour prévenir la formation de craquelures.

Si le cas où l'appareil ne serait pas utilisé pendant une longue période, il est recommandé de fermer le robinet de gaz et débrancher l'éventuelle prise d'alimentation électrique. Il est également recommandé en ce cas d'appliquer sur toutes les surfaces en acier un chiffon imbibé d'huile de vaseline comme pellicule protectrice et d'aérer le local de temps à autre.

ATTENTION ! N'utiliser pas de détergents ou autres produits à base de chlore ou dérivés.

Pour détartrer l'appareil n'utiliser pas de produits à sel ou acide sulfurique. Il est recommandé d'utiliser des produits adaptés qui se trouvent dans le marché ou une solution étendue d'acide acétique. Pendant le nettoyage de l'appareil n'utiliser pas de liquides inflammables.

Anomalies de fonctionnement

Dans le cas où pour une quelconque raison, il ne serait pas possible d'allumer ou d'éteindre l'appareil, contrôler l'alimentation et s'assurer que les commandes sont dans la bonne position; dans le cas où l'anomalie ne pourrait être éliminée, contacter les services d'assistance technique.