

IW10-EB



114367

Bartscher GmbH
Franz-Kleine-Str. 28
D-33154 Salzkotten
Německo

tel. +49 5258 971-0
fax: +49 5258 971-120
Servisní infolinka: +49 5258 971-197
www.bartscher.com



Verze: 2.0

Datum vyhotovení: 2023-07-21

Originální návod k obsluze

1	Bezpečnost.....	2
1.1	Vysvětlení výstražných vět.....	2
1.2	Bezpečnostní pokyny.....	3
1.3	Používání v souladu s určením.....	6
1.4	Používání v rozporu s určením.....	6
2	Všeobecné informace.....	7
2.1	Odpovědnost a záruka.....	7
2.2	Ochrana autorských práv.....	7
2.3	Prohlášení o shodě.....	7
3	Přeprava, obal a skladování.....	8
3.1	Kontrola dodávky.....	8
3.2	Obal.....	8
3.3	Skladování.....	8
4	Technická specifikace.....	9
4.1	Technická specifikace.....	9
4.2	Přehled podsestav zařízení.....	10
4.3	Funkce zařízení.....	10
5	Instalace a obsluha.....	11
5.1	Instalace.....	11
5.2	Obsluha.....	13
6	Čištění.....	16
6.1	Bezpečnostní pokyny pro čištění.....	16
6.2	Čištění.....	16
7	Možné poruchy.....	17
8	Recyklace.....	18



Před uvedením do provozu si přečtete návod k obsluze a pak jej uschováte v blízkosti zařízení!

Tento návod k obsluze popisuje instalaci, provoz a údržbu zařízení a představuje důležitý zdroj informací a odkazů. Znalost všech pokynů týkajících se bezpečnosti a obsluhy uvedených v tomto návodu je podmínkou pro bezpečné a správné používání zařízení. Kromě toho platí předpisy pro prevenci úrazů, bezpečnostní předpisy a právní předpisy platné v oblasti použití zařízení.

Před zahájením práce se zařízením, a zejména před jeho uvedením do provozu, si přečtete tento návod k obsluze, abyste předešli zranění osob a materiálním škodám. Nesprávné používání může způsobit poškození.

Tento návod k obsluze je nedílnou součástí výrobku a musí být neustále uchováván v bezprostřední blízkosti zařízení. Pokud zařízení předáte jiné osobě, nutně předejte tento návod k obsluze.

1 Bezpečnost

Zařízení bylo vyrobeno podle současných technických pravidel. Toto zařízení však může být nebezpečné, pokud se používá nesprávně nebo v rozporu s určením. Všechny osoby, které používají zařízení, musí dodržovat pokyny uvedené v návodu k obsluze a dodržovat bezpečnostní pokyny.

1.1 Vysvětlení výstražných vět

Důležité bezpečnostní pokyny a varování v tomto návodu k obsluze jsou uvedeny jako klíčové výstražné věty. Tyto pokyny bezpodmínečně dodržujte, abyste zabránili úrazům, nehodám a škodám na majetku.



NEBEZPEČÍ!

Výstražné slovo **NEBEZPEČÍ** upozorňuje na nebezpečí, která budou mít za následek smrt nebo vážný úraz, pokud se jim nevyhnete.

**VAROVÁNÍ!**

Výstražné slovo **VAROVÁNÍ** upozorňuje na nebezpečí, která budou mít za následek středně těžká nebo těžká zranění nebo smrt, pokud se jim nevyhnete.

**UPOZORNĚNÍ!**

Výstražné slovo **UPOZORNĚNÍ** upozorňuje na nebezpečí, která mohou mít za následek lehké až těžké zranění nebo smrt, pokud se jim nevyhnete.

POZOR!

Výstražné slovo **POZOR** znamená možné škody na majetku, ke kterým může dojít v případě nedodržování bezpečnostních pokynů.

OZNÁMENÍ!

Symbol **OZNÁMENÍ** seznamuje uživatele s dalšími informacemi a pokyny ohledně používání zařízení.

1.2 Bezpečnostní pokyny

Elektrický proud

- Příliš vysoké síťové napětí nebo nesprávná instalace mohou způsobit úraz elektrickým proudem.
- Zařízení připojte pouze tehdy, když údaje na typovém štítku odpovídají síťovému napětí.
- Abyste zabránili elektrickému zkratu, udržujte zařízení v suchu.
- Pokud dojde k poruše během provozu, okamžitě odpojte zařízení od elektrického napájení.
- Nedotýkejte se zástrčky zařízení mokřýma rukama.
- Nikdy se nedotýkejte zařízení, pokud spadlo do vody. Ihned odpojte zařízení od elektrického napájení.
- Veškeré opravy a otevírání krytu mohou provádět pouze odborníci a specializované servisy.
- Zařízení nepřenášejte za napájecí kabel.
- Napájecí kabel nevystavujte zdrojům tepla a ostrým hranám.

- Napájecí kabel neohýbejte, nemačkejte a nezavazujte.
- Napájecí kabel vždy zcela rozviňte.
- Nikdy nestavějte zařízení nebo jiné předměty na napájecí kabel.
- Chcete-li odpojit zařízení od elektrického napájení, vždy uchopte zástrčku.
- Síťový kabel pravidelně kontrolujte z hlediska poškození. Zařízení nepoužívejte s poškozeným síťovým kabelem. Pokud je kabel poškozen, pak aby se zabránilo nebezpečí, dejte jej vyměnit kvalifikovanému elektrikáři nebo servisu.

Hořlavé materiály

- Zařízení nikdy nevystavujte vysokým teplotám, jako např. sporák, trouba, otevřený plamen, topné zařízení atp.
- Zařízení čistěte pravidelně, abyste předešli nebezpečí požáru.
- Zařízení nezakrývejte např. hliníkovou fólií nebo utěrkami.
- Zařízení používejte pouze s dodanými materiály a příslušným nastavením teploty. Materiály, potraviny a zbytky potravin v zařízení se mohou vznítit.
- Zařízení nikdy nepoužívejte v blízkosti hořlavých, lehce zápalných látek, např. benzin, líh, alkohol. Vysoká teplota způsobuje odpaření těchto materiálů a v následku styku se zdroji vznícení může dojít k vyhoření.
- V případě požáru odpojte zařízení od zdroje napájení před provedením vhodných protipožárních opatření. Pokud je zařízení připojeno k elektrické síti, nikdy oheň nehaste vodou. Po uhašení zajistěte dostatečný přísun čerstvého vzduchu.

Elektromagnetické pole

- Magnetické předměty, např. kreditní karty, datové nosiče nebo kalkulačky se nesmí nacházet v bezprostřední blízkosti zapnutého zařízení. Magnetické pole by je mohlo poškodit.
- Neotevírejte spodní kryt!
- Nádobí vždy stavějte do středu varné zóny, tak aby jeho spodní část zakrývala co nejvíce elektromagnetického pole.
- Vědecké výzkumy prokázaly, že indukční variče nepředstavují žádné nebezpečí. Nicméně osoby s kardiostimulátorem by však měly při používání dodržovat minimální vzdálenost 60 cm od zapnutého zařízení.

Bezpečnost při provozu indukční desky

- Během provozu je varná zóna velmi horká.

Poznámka: Indukční vařič nevyvíjí při vaření teplo. Teplota nádobí však zahřívá varnou zónu a povrch zůstane po použití horký. Nedotýkejte se horkého povrchu zařízení.

- Zařízení čistěte a přenášejte pouze po úplném vychladnutí.
- Na horký povrch nelijte studenou vodu ani hořlavé kapaliny.
- Na varnou zónu nepokládejte kovové kuchyňské náčiní, víka, nože a jiné kovové předměty. Po zapnutí zařízení se tyto předměty mohou zahřívát.
- Pamatujte, že předměty, které nosíte, jako např. prsteny, hodinky atp., se mohou zahřát, když se ocitnou blízko varné zóny.
- Abyste zabránili přehřátí, nepokládejte na varnou zónu žádné hliníkové fólie nebo kovové desky.
- Na varné zóně indukčního vařiče neohřívajte uzavřené nádoby, jako např. konzervy. V následku přetlaku mohou plechovky nebo nádoby explodovat (prasknout). Konzervu nejlépe ohřejete tak, že ji otevřete a vložíte do hrnce naplněného trochou vody, který pak postavte na varnou zónu.
- Povrch varné zóny je vyroben ze žáruvzdorného skla. V případě poškození, i když je to malá prasklinka, zařízení ihned odpojte od elektrického napájení a kontaktujte servis.

Obsluhující personál

- Zařízení mohou používat děti starší 8 let a také osoby se sníženými fyzickými, smyslovými nebo duševními schopnostmi, s nedostatečnými zkušenostmi a znalostmi, pokud budou pod dohledem nebo byly poučeny o bezpečném používání zařízení a pochopily z toho vyplývající nebezpečí. Děti si nesmí hrát se zařízením.
- Zařízení nenechávejte bez dozoru v přítomnosti dětí.
- Čištění a údržbu nesmí provádět děti.
- Děti mladší 8 let se nesmí nacházet v blízkosti zařízení a napájecího kabelu.

Nesprávné používání

- Nesprávné nebo zakázané používání může poškodit zařízení.
- Zařízení používejte pouze tehdy, když jeho technický stav umožňuje bezpečnou práci.
- Zařízení používejte pouze tehdy, když jsou všechny přípojky provedeny v souladu s předpisy.
- Zařízení používejte pouze v čistém stavu.

- Používejte pouze originální náhradní díly. Nikdy neprovádějte sami žádné opravy zařízení.
- Na zařízení neprovádějte žádné změny nebo úpravy.

1.3 Používání v souladu s určením

Jakékoli použití zařízení nad rámec následujícího určeného použití a/nebo jiného použití je zakázáno a považuje se za používání v rozporu s určením.

Následující použití je v souladu s určením:

- Příprava a ohřívání jídla.

1.4 Používání v rozporu s určením

Používání v rozporu s určením může vést ke zranění osob a materiálním škodám způsobeným nebezpečným elektrickým napětím, požárem a vysokými teplotami. Pomocí zařízení provádějte pouze práce, které jsou popsány v tomto návodu.

Následující použití je v rozporu s určením:

- Ohřívání hořlavých, zdraví škodlivých, snadno prchavých nebo podobných tekutin a látek.

2 Všeobecné informace

2.1 Odpovědnost a záruka

Všechny informace a pokyny uvedené v tomto návodu k obsluze byly sestaveny se zohledněním platných předpisů, aktuálního stavu techniky a také našich dlouholetých znalostí a zkušeností. Při objednání speciálních modelů nebo dodatečných možností a při použití nejnovějších technických znalostí se může dodané zařízení za určitých okolností lišit od popsaných vysvětlivek a výkresů uvedených v tomto návodu k obsluze.

Výrobce nenese žádnou odpovědnost za škody a závady vyplývající z:

- nedodržování pokynů,
- používání v rozporu s určením,
- provádění technických změn uživatelem,
- používání neschválených náhradních dílů.

Vyhrazujeme si právo provádět technické změny výrobku jako součást zlepšení použitelnosti a dalšího vývoje.

2.2 Ochrana autorských práv

Návod k obsluze a v něm uvedené obsah, obrázky, fotografie a další ilustrace jsou chráněny autorským právem. Bez získání písemného souhlasu výrobce je zakázáno kopírovat obsah návodu k obsluze v jakékoli formě a jakýmkoli způsobem (včetně částí) a využívat a/nebo poskytovat jeho obsah třetím osobám. Porušení výše uvedeného bude mít za následek povinnost náhrady škody. Další nároky jsou vyhrazeny.

2.3 Prohlášení o shodě

Zařízení vyhovuje platným normám a směrnicím Evropské unie. Potvrzuje to ES prohlášení o shodě. Bude-li třeba, rádi vám zašleme odpovídající prohlášení o shodě.

3 Přeprava, obal a skladování

3.1 Kontrola dodávky

Po dodání zásilky ihned zkontrolujte, zda je zařízení kompletní a zda nebylo poškozeno během přepravy. V případě zjištění viditelného poškození při přepravě odmítněte převzít zařízení nebo jej převezměte s výhradou. Na přepravním dokladu / dodacím listu kurýrní firmy popište poškození a podejte reklamaci. Skryté vady nahlaste ihned po jejich zjištění, protože odškodnění lze uplatnit pouze v rámci platných lhůt pro podání reklamace.

Pokud chybí součásti nebo příslušenství, kontaktujte prosím náš klientský servis.

3.2 Obal

Nevyhadzujte kartonovou krabici. Můžete ji potřebovat pro úschovu zařízení, při stěhování nebo pro zaslání zařízení do našeho servisního střediska v případě poškození.

Obal a jednotlivé komponenty jsou vyrobeny z recyklovatelných materiálů. Jsou to zejména plastové fólie a sáčky, obal z kartonu.

Při likvidaci obalu dodržujte předpisy platné vdané zemi. Obalový materiál vhodný pro opětovné využití odevzdejte k recyklaci.

3.3 Skladování

Obal nechte zavřený do okamžiku instalace zařízení a při uchovávání dodržujte vnější označení znázorňující způsob postavení a skladování. Obal uchovávejte v následujících podmínkách:

- v uzavřených místnostech
- v suchém a bezprašném prostředí
- mimo dosah agresivních přípravků
- na místě chráněném proti slunečnímu záření
- na místě chráněném proti mechanickým ořesům.

Při delším skladování (déle než tři měsíce) pravidelně kontrolujte stav všech součástí a obalů. Bude-li třeba, obal vyměňte za nový.

4 Technická specifikace

4.1 Technická specifikace

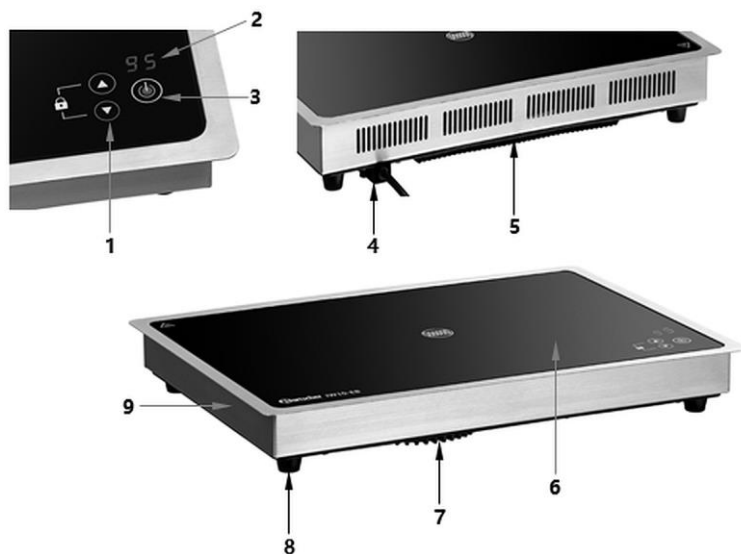
Název:	Indukční udržovací deska IW10-EB
Číslo výrobku:	114367
Materiál:	ušlechtilá ocel
Materiál varné plochy:	sklo
Počet varných zón:	1
Max. výkon, W:	1000
Teplotní rozsah od–do ve °C:	40 - 100
Počet teplotních stupňů:	13
Intervaly nastavení teploty ve °C:	5
Napětí/příkon:	1,0 kW 220-240 V 50/60 Hz
Rozměry skleněné desky (š x h) v mm:	455 x 310
Rozměry (š x h x v) v mm:	490 x 345 x 67
Hmotnost v kg:	5,4

Technické změny vyhrazeny!

Provedení / vlastnosti

- Typ udržovací plochy: indukce
- Nastavování teploty
- Možnost vestavění
- Detekce nádobí
- Digitální displej
- Ochrana proti přehřátí
- Přepínač ZAP/VYP
- Kontrolka ZAP/VYP
- Ovládání: elektronické, dotykové
- Možnost využití také formou stolního zařízení
- Možnost sériového zapojení 3 zařízení v 1 elektrickém obvodu
- Vhodné také pro čtvercové nádobí

4.2 Přehled podsestav zařízení



Obr. 1

1. Tlačítka nastavení s možností blokády
2. Digitální ukazatel
3. Tlačítko ZAP/VYP s kontrolkou
4. Napájecí kabel
5. Plastová základna
6. Teplo udržující povrch
7. Ventilátor
8. Nožičky (4x)
9. Pouzdro

4.3 Funkce zařízení

Indukční udržovací deska je určena pro udržování teploty pokrmů s použitím vhodného nádobí.

5 Instalace a obsluha

5.1 Instalace

Vybalení / instalace

- Zařízení vybalte a odstraňte veškerý obalový materiál a také přepravní pojistky.



UPOZORNĚNÍ!

Nebezpečí udušení!

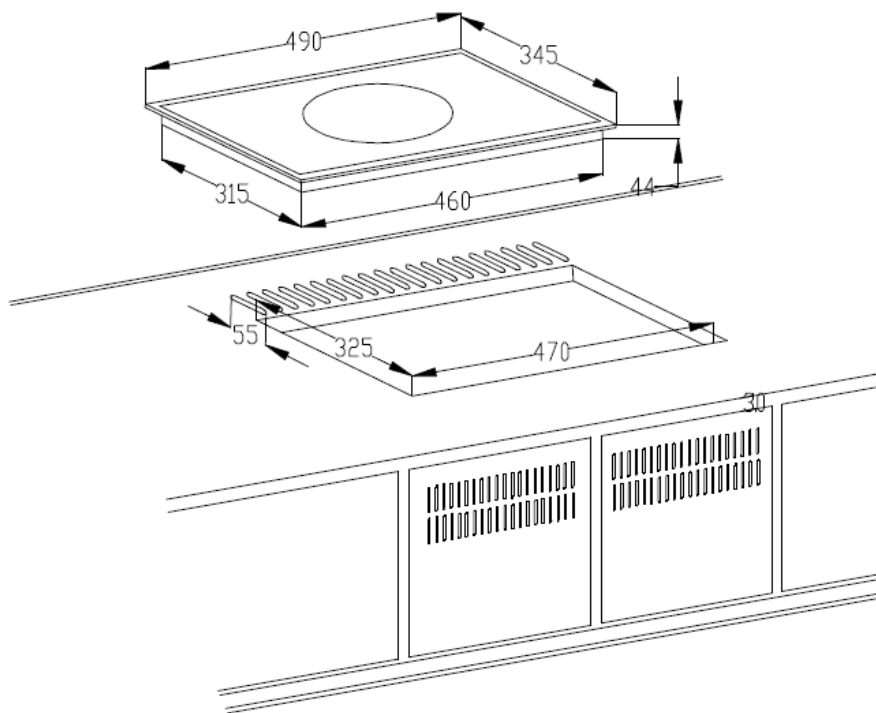
Znemožněte dětem přístup k obalovým materiálům, jako jsou plastové sáčky a polystyrenové prvky.

- Bude-li třeba, odstraňte ze zařízení ochrannou fólii. Ochrannou fólii stahujte pomalu, aby nezůstaly zbytky lepidla. Případné zbytky lepidla odstraňte vhodným rozpouštědlem.
- Dávejte pozor, abyste nepoškodili typový štítek a výstražné pokyny na zařízení.
- Zařízení **nikdy** neumísťujte do vlhkých nebo mokřých prostor.
- Zařízení postavte tak, aby zástrčka byla snadno přístupná, bude-li třeba rychle odpojit zařízení.
- Zařízení postavte na povrch s následujícími vlastnostmi:
 - rovný, dostatečně nosný, vodotěsný, suchý a žáruvzdorný
 - dostatečně velký, aby bylo možné bez překážek obsluhovat zařízení
 - snadno přístupný
 - s dobrou cirkulací vzduchu.
- Zařízení nestavějte v blízkosti spotřebičů a předmětů citlivých na magnetické pole (např.: rádia, televizory atd.).
- Dodržujte minimální vzdálenost 5–10 cm od stěn nebo jiných předmětů.

Instalace vestavného zařízení

Zařízení je přizpůsobeno instalaci do pracovní desky. Při instalaci dodržujte následující pokyny:

1. Pro instalaci vyberte pracovní desku stolu ze žáruvzdorného materiálu, aby nedošlo k deformaci v následku tepelného záření ze zařízení.
2. Ujistěte se, že tloušťka pracovní desky odpovídá požadavkům na zatížení.
3. V pracovní desce stolu vyřezejte otvor podle níže uvedených rozměrů.



4. Zajistěte dostatečné větrání kolem zařízení, dávejte pozor, aby větrací otvory nebyly ucpány.

POKYN: Bezpečná vzdálenost mezi varnou zónou a skříňkou nad zařízením musí činit alespoň 760 mm, pokud nepředpokládáte žádný odsavač par.

Připojení k elektrickému proudu

- Zkontrolujte, zda technické parametry zařízení (viz typový štítek) odpovídají parametrům místní elektrické sítě.
- Zařízení připojte do samostatné, dostatečně zabezpečené zásuvky s ochranným kolíkem. Zařízení nepřipojujte k vícenásobné zásuvce.
- Napájecí kabel položte tak, aby nikdo nemohl na něho stoupnout nebo o něj zakopnout.
- Zařízení nepoužívejte s externím časovačem nebo dálkovým ovladačem.

5.2 Obsluha

Jak fungují indukční vaříče

V indukčních vaříčích je elektrické napětí přivedeno na vodivou cívku pod sklem. Vytváří to magnetické pole, které ohřívá dno hrnce díky fyzikálnímu jevu.

Znamená to úsporu času a energie, protože se nezařívá – jako u běžných varných desek – nejprve topný článek a skleněný povrch.

Další předností je – díky výše popsaným technickým vlastnostem – velmi krátká doba vaření.

Kromě toho se teplo okamžitě mění s každou změnou nastavení a lze jej přesně nastavit. Indukční deska reaguje na změny nastavení tak rychle jako plynový sporák, protože energie okamžitě dosáhne hrnce, aniž by musela nejprve zahřívát jiné materiály.

Indukční technologie kombinuje tuto rychlost reakce se základní výhodou proudu, aby bylo možné přesně dávkovat přívod tepla.

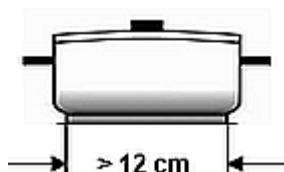
Vhodné nádobí

- Železné nádobí
- Smaltované nádobí
- Hrnce, pánve z oceli nebo smaltované litiny
- Litinové hrnce/pánve
- Nádobí z nerezové oceli 18/0 a hliníku, pokud je označeno jako vhodné pro indukci (vezměte v úvahu popis nádobí)



Vzhledem k speciální funkci indukční udržovací desky je vhodné pouze nádobí / nádoby s magnetickým dnem.

Chcete-li dosáhnout lepších výsledků, používejte pouze nádobí/nádoby s průměrem >12 cm.



Pro udržování teploty jídla na indukční udržovací desce IW10-EB můžete používat jak kulaté, tak i čtvercové nádobí/nádoby vhodné pro indukční desky.

CZ

Nevhodné nádobí

- Nádobí s klenutým dnem
- Nádobí z hliníku, bronzu nebo mědi, pokud není výslovně označeno jako vhodné pro indukci
- Hrnce/pánve s průměrem menším než 12 cm
- Nádobí s nožkami
- Keramické nádobí
- Skleněné nádobí



Před použitím

1. Před použitím vyčistěte zařízení podle pokynů v kapitole 6. „Čištění“.
2. Umístěte vhodnou nádobu s obsahem na teplo udržující povrch.


POZOR!

Na udržovací desce nenechávejte prázdné nádobí, protože se může poškodit zařízení.



Obr. 2

Uvedení zařízení do provozu

1. Zařízení připojte do vhodné samostatné zásuvky.
2. Chcete-li zapnout zařízení, stiskněte tlačítko ZAP/VYP.  na ovládacím panelu.

Kontrolka začne svítit.

Na digitálním displeji se zobrazí „- -“.

DOPORUČENÍ!

Pokud po zapnutí zařízení zazní zvukový signál, použité nádobí není vhodné pro indukci nebo je zařízení poškozeno.

3. Pomocí tlačítek nastavení  nebo  nastavte teplotu v rozmezí 40 °C a 100 °C, v krocích po 5 °C.

Na digitálním displeji se zobrazí nastavená teplota.

DOPORUČENÍ!

Chcete-li zabránit změně nastavení náhodným dotykem tlačítek nastavení, aktivujte blokadu tlačítek.

Chcete-li to provést, stiskněte současně tlačítka nastavení  a .

Chcete-li zrušit blokování tlačítek, stiskněte tlačítka znovu.

Vypínání zařízení

1. Jakmile dosáhnete požadovaného výsledku nebo pokud zařízení již nebudete používat, vypněte jej pomocí tlačítka ZAP/VYP.

6 Čištění

6.1 Bezpečnostní pokyny pro čištění

- Před čištěním odpojte zařízení od elektrického napájení.
- Zařízení nechte úplně vychladnout.
- Dávejte pozor, aby do zařízení nepronikla voda. Při čištění neponořujte zařízení do vody nebo jiných tekutin. K čištění zařízení nepoužívejte proud vody pod tlakem.
- K čištění zařízení nepoužívejte žádné špičaté nebo kovové předměty (nůž, vidličku atp.). Ostré předměty mohou poškodit zařízení a při styku s vodivými částmi může dojít k úrazu elektrickým proudem.
- K čištění nepoužívejte žádné abrazivní prostředky obsahující rozpouštědla nebo louhy. Mohou poškodit povrch.

6.2 Čištění

1. Zařízení čistíte pravidelně na konci pracovního dne, bude-li třeba, i častěji.
2. Ohřívací plochu a plášť otřete měkkým, vlhkým hadříkem a jemným neabrazivním čisticím přípravkem.
3. Vyčištěné povrchy otřete čistým hadříkem.
4. Osušte zařízení měkkým hadříkem, který nepouští vlákna.

7 Možné poruchy

Níže uvedená tabulka obsahuje popis možných příčin a způsobů odstraňování poruch nebo chyb během provozu zařízení. Pokud nemůžete odstranit poruchy, kontaktujte servis.

Nezapomeňte přitom uvést číslo zboží, název modelu a sériové číslo. Tyto údaje najdete na typovém štítku zařízení.

Chybová zpráva	Příčina	Řešení
E0	Chybí nádobí nebo nevhodné nádobí.	Na varnou zónu postavte vhodné nádobí / nádobu s jídlem.
E1	Vnitřní teplota indukční udržovací desky je příliš vysoká nebo vnitřní ventilátor nefunguje.	Mezi větracím otvorem a stěnami nebo jiným zařízením dodržujte minimální vzdálenost 10 cm. Vytáhněte zástrčku. Zařízení nechte vychladnout. Po ochlazení zapněte zařízení jako obvykle. Zkontrolujte a vyčistěte přívod vzduchu a ventil, pokud jsou ucpané.
E2	Teplota nádobí je příliš vysoká. Aktivace ochrany proti přehřátí.	Nádobí sejměte z varné zóny. Zařízení nechte vychladnout.
E3	Vstupní napětí je příliš vysoké nebo příliš nízké.	Ujistěte se, že zařízení je připojeno ke správnému vstupnímu napětí.

8 Recyklace

Elektrická zařízení



Elektrická zařízení jsou označena tímto symbolem. Elektrická zařízení se musí recyklovat a likvidovat řádně a způsobem šetrným k životnímu prostředí. Elektrická zařízení nevyhazujte společně s domácím odpadem. Zařízení odpojte od elektrického napájení a od zařízení uřízněte napájecí kabel.

Elektrická zařízení odevzdávejte na určená sběrná místa.