



A120408

Bartscher GmbH
Franz-Kleine-Str. 28
D-33154 Salzkotten
Tyskland

tel. +49 5258 971-0
fax: +49 5258 971-120
Servicenummer: +49 5258 971-197
www.bartscher.com



Version: 6.0

Skapandedatum: 2022-05-04

Original bruksanvisning

1	Säkerhet	2
1.1	Förklaring av signalord.....	2
1.2	Säkerhetsanvisningar	3
1.3	Avsedd användning	6
1.4	Oändamålsenlig användning	6
2	Allmänt	7
2.1	Ansvar och garanti	7
2.2	Upphovsrättsskydd	7
2.3	Försäkran om överensstämmelse.....	7
3	Transport, förpackning och lagring	8
3.1	Leveranskontroll.....	8
3.2	Förpackning	8
3.3	Lagring.....	8
4	Tekniska parametrar.....	9
4.1	Tekniska data	9
4.2	Apparatens funktion	9
4.3	Sammanställning av apparatens komponenter	10
5	Installation och handhavande	11
5.1	Installation.....	11
5.2	Handhavande	12
6	Rengöring och Avkalkning	16
6.1	Säkerhetsanvisningar för rengöring	16
6.2	Rengöring	16
6.3	Avkalkning	16
7	Felsökning	17
8	Återvinning.....	18



Läs bruksanvisningen innan du använder apparaten och spara den för framtida bruk!

Denna bruksanvisning innehåller en beskrivning av installation, handhavande och underhåll av apparaten och är en viktig informationskälla samt handbok. För att arbeta med apparaten säkert och korrekt är en kunskap om bruksanvisningens alla säkerhets- och användningsanvisningar nödvändig. Dessutom är föreskrifter om förebyggande av olyckor, arbetsmiljöföreskrifter och bestämmelser som gäller på det området där apparaten används tillämpliga.

Före arbete med, och särskilt före start av apparaten, läs denna bruksanvisning för att undvika person- och egendomsskador. Felaktig användning kan leda till skador.

Denna bruksanvisning är en integrerad del av produkten och skall förvaras i omedelbar närhet till produkten samt vara tillgänglig hela tiden. När apparaten överlämnas är det nödvändigt att även överlämna denna bruksanvisning.

1 Säkerhet

Apparaten har tillverkats enligt gällande tekniska regler. Ändå kan apparaten vara en källa till faror, om den används felaktigt eller för andra ändamål än de avsedda. Alla personer som använder apparaten skall följa de uppgifter som finns i denna bruksanvisning samt följa säkerhetsanvisningar.

1.1 Förklaring av signalord

Viktiga säkerhetsanvisningar och varningstexter har markerats med lämpliga signalord i denna bruksanvisning. Dessa anvisningar ska följas noga för att undvika olyckor, person- och egendomsskador.



FARA!

En varningstext **FARA** varnar för faror som leder till allvarliga skador eller dödsfall om de inte undviks.

**VARNING!**

En varningstext **VARNING** varnar för faror som kan leda till lindriga eller allvarliga skador eller dödsfall om de inte undviks.

**FÖRVARNING!**

En varningstext **FÖRVARNING** varnar för faror som kan leda till lätta eller lindriga skador om de inte undviks.

OBS!

En varningstext **OBS** innebär en möjlig egendomsskada som kan uppstå om säkerhetsanvisningarna inte följs.

NOTIFIERING!

Symbolen **NOTIFIERING** informerar användaren om nästa uppgifter och anvisningar om användning av apparaten.

1.2 Säkerhetsanvisningar

Elektrisk ström

- En för hög nätspänning eller en felaktig installation kan leda till olycksfall.
- Apparaten kan anslutas endast om uppgifter på namnskylden överensstämmer med nätspänningen.
- För att undvika kortslutningar ska apparaten hållas torr.
- Om det uppstår fel vid drift ska apparaten kopplas bort från elnätet direkt.
- Vidrör inte stickproppen med våta händer.
- Fatta aldrig tag i apparaten om den föll i vatten. Koppla bort apparaten från elnätet omedelbart.
- Alla reparationer och öppningar av huset kan endast utföras av servicepersonal och lämpliga verkstäder.
- Bär inte apparaten genom att hålla den i anslutningskabeln.
- Anslutningskabeln får aldrig komma i kontakt med värmekällor och vassa kanter.

- Anslutningskabeln får inte vikas, klämmas eller knytnas.
- Apparaten anslutningskabel ska alltid rullas ut helt.
- Placera aldrig apparaten eller andra föremål på anslutningskabeln.
- För att koppla apparaten bort från elnätet ska man alltid ta tag i stickproppen.
- Kontrollera nätsladden regelbundet för skador. Använd inte apparaten med en skadad nätsladd. En skadad nätsladd ska bytas ut av en serviceverkstad eller en behörig elinstallatör för att undvika risk.

Brännbara material

- Utsätt inte apparaten för hög temperatur, t.ex. från spis, ugn, öppen eld eller varmhållningsapparater osv.
- Apparaten ska rengöras regelbundet för att undvika risk för brand.
- Täck inte apparaten t.ex. med aluminiumfolie eller trasor.
- Använd apparaten bara med avsedda material och vid lämpliga temperaturinställningar. Material, livsmedel och matrester i apparaten kan antändas.
- Använd aldrig apparaten i närheten av brännbara, lättändliga material, t.ex. bensin, sprit, alkohol. Hög temperatur orsakar avdunstning av sådana material och deras kontakt med antändningskällor kan leda till explosion.
- Vid brand, innan du vidtar lämpliga åtgärder för brandsläckning, koppla bort apparaten från elnätet. Släck aldrig eld med vatten när apparaten är ansluten till elnätet. Efter att branden har släckts söj för god frisklufttillförsel.

Heta ytor

- Apparaten ytor blir heta under användning. Risk för brännskada. Temperaturen förblir hög även efter avstängning.
- Vidrör inte heta ytor på apparaten. Använd tillgängliga manöverelement och handtag.
- Apparaten kan transporteras och rengöras endast när den har svalnat helt.
- Håll varken kallt vatten eller brännbara vätskor på heta ytor.

Drift endast under uppsikt

- Apparaten får endast användas under uppsikt.
- Man ska alltid vistas i direkt anslutning till apparaten.

Användare

Säkerhet

- Denna apparat är inte avsedd för att användas av personer (inklusive barn) med nedsatt fysisk, sensorisk eller mental förmåga samt personer med liten erfarenhet och/eller begränsad kunskap.
- Barn ska hållas under uppsikt så att de inte leker med eller startar apparaten.

Felaktig användning

- Oändamålsenlig eller förbjuden användning kan förorsaka skador på apparaten.
- Apparaten får endast användas om den är i gott skick som säkerställer säker drift.
- Apparaten får endast användas om anslutningar är i gott skick som säkerställer säker drift.
- Apparaten kan endast användas när den är ren.
- Endast originalreservdelar ska användas. Reparera aldrig apparaten själv.
- Apparaten får inte ändras eller modifieras.

1.3 Avsedd användning

Det är förbjudet att använda apparaten för andra ändamål än de avsedda, som beskrivs nedan, och det avses som en oändamålsenlig användning.

Följande användning är ändamålsenlig:

- uppvärmning av korvar
- uppvärmning av bullar.

1.4 Oändamålsenlig användning

En oändamålsenlig användning kan leda till person- och egendomsskador till följd av farlig elektrisk spänning, eld och hög temperatur. Det är bara de arbeten som anges i denna bruksanvisning som apparaten kan användas till.

Följande användning är oändamålsenlig:

- uppvärmning olämpliga livsmedelsprodukter

2 Allmänt

2.1 Ansvar och garanti

Alla uppgifter och anvisningar som finns i denna bruksanvisning har angetts med beaktande av gällande föreskrifter, aktuell konstruktions- och ingenjörskunskap samt vår kunskap och våra mångåriga erfarenheter. Vid beställning av specialmodeller eller tillval och när den nyaste tekniska kunskapen används kan den levererade apparaten avvika från förklaringar och olika bilder som finns i denna bruksanvisning i vissa förhållanden.

Tillverkaren fransäger sig allt ansvar för skador och fel till följd av:

- att anvisningarna inte följts,
- oändamålsenlig användning,
- tekniska ändringar som gjorts av användaren,
- ej godkända reservdelar används.

Vi förbehåller oss rätten att införa tekniska ändringar i apparaten för att öka apparatens funktionalitet och förbättra den.

2.2 Upphovsrättsskydd

Denna bruksanvisning och texterna, ritningarna, bilderna och de övriga delarna som finns i den är skyddade av upphovsrätten. Det är förbjudet att kopiera bruksanvisningens innehåll (eller dess delar) i vilken som helst form och på vilket som helst sätt samt att utnyttja eller/och överlämna dess innehåll till tredje parter. Åsidosättande av det ovannämnda förorsakar att ett skadestånd måste betalas. Vi förbehåller oss rätten att göra ytterligare anspråk.

2.3 Försäkran om överensstämmelse

Apparaten uppfyller Europeiska Unionens gällande standarder och riktlinjer. Det ovannämnda bekräftar vi i EG-försäkran om överensstämmelse. Vi skickar dig en lämplig försäkran om överensstämmelse vid behov.

3 Transport, förpackning och lagring

3.1 Leveranskontroll

När leveransen har tagits emot kontrollera att apparaten är fullständig och inte har skadats under transporten. Om synliga transportskador har konstaterats vägra att ta emot apparaten eller göra ett villkorligt mottagande. Ange skadornas omfattning på transportfirmans transportdokument/fraktsedel och reklamera varan. Dolda skador ska anmälas direkt efter att de har upptäckts därför att skadeståndskrav bara kan anmälas under den gällande reklamationstiden.

Om några delar eller tillbehör fattas kontakta vår Kundtjänst.

3.2 Förpackning

Släng inte apparatens förpackning. Den kan behövas för att förvara apparaten, under en flytt eller om apparaten skickas till vår servicepunkt vid eventuella skador. Förpackningen och olika delar är tillverkade i återvinningsbara material. De är: film och påsar i plast, förpackning i kartong.

Vid avfallshantering av förpackningen ska ett visst lands föreskrifter följas. De förpackningsmaterial som är lämpliga för återanvändning ska återvinnas.

3.3 Lagring

Förpackningen ska lämnas sluten tills installation av apparaten och under förvaring ska de märkningar som gäller placering och lagring som finns på utsidan följas. Förpackningen ska förvaras i följande förhållanden:

- i stängda rum
- torrt och fritt från damm
- borta från aggressiva medel
- skyddad från direkt solljus
- skyddad från mekaniska stötar.

Vid en längre förvaring (över tre månader) ska förpackningens alla delar kontrolleras regelbundet. Vid behov ska förpackningen bytas ut mot en ny.

4 Tekniska parametrar

4.1 Tekniska data

Namn:	Varmkorvsmaskin, 4 toaststänger
Artikelnummer:	A120408
Material:	rostfritt stål
Diameter glascylinder i mm:	200
Höjd glascylinder i mm:	240
Antal toaststänger:	4
Temperaturområde från – till i °C:	40 - 100
Anslutningsvärde:	0,96 kW 230 V 50 Hz
Mått (bredd x djup x höjd) i mm:	500 x 285 x 390
Vikt i kg:	7,6

Rätt att ändra produktens tekniska detaljer förbehålls!

SV

Version / egenskaper

- Temperaturreglering: steglös
- På/av-brytare med indikatorlampa för uppvärmning av korvar
- På/av-brytare med indikatorlampa för toaststänger
- Kontrollampor:
 - uppvärmning
 - På/av
- 4 toaststänger:

4.2 Apparatens funktion

Lämpliga korvar hålls varma i en glascylinder uppvärmd till 100 ° C under önskad tidsperiod.

Toaststänger används för att värma upp korvbullar.

4.3 Sammanställning av apparatens komponenter

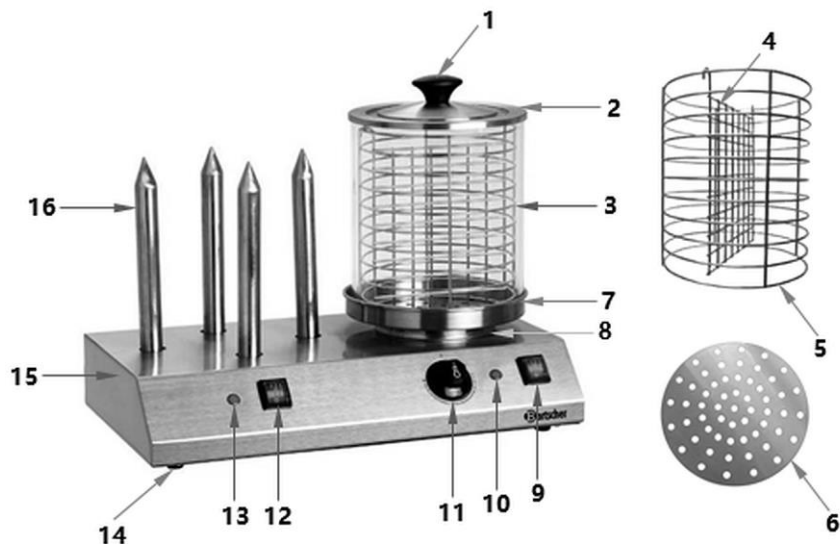


Bild. 1

1. Lockhandtag
2. Lock
3. Glascylinder
4. Separationsnät
5. Korg
6. Perorerat ark
7. Vattenbricka
8. Varmhållningsplatta
9. På/av-knapp för korvvärmare med integrerad driftlampa (röd)
10. Värmeindikator för korvvärmare (grön)
11. Temperaturregulator
12. På/av-brytare för rostningsstift med integrerad driftlampa (röd)
13. Indikatorlampa för rostningsstift för värme (grön)
14. Ben (4x)
15. Hus
16. Toaststänger (4x)

Tillbehör (tillval)



Figur 2

Hot-Dog-glascylinderskydd 200

Material: silikon

Dimensionerad för: apparat med glascylinder för Hot-Dog Ø 200 mm

Mått: bredd 200 x djup 200 x höjd 14 mm

Vikt: 0,028 kg

Varunummer. A120430

5 Installation och handhavande

5.1 Installation

Uppackning / placering

- Packa upp apparaten och avlägsna allt invändigt och utvändigt förpackningsmaterial samt transportskydd.



FÖRSIKTIGT!

Risk för kvävning!

Förvara förpackningar som plastpåsar och frigolit utom räckhåll för barn.

- Om det finns en skyddsfilm på apparaten ska den avlägsnas. Avlägsna skyddsfilmen långsamt så att det inte lämnas några limrester. Avlägsna eventuella limrester med ett lämpligt lösningsmedel.
- Se till att namnskylten och varningstexterna på apparaten inte skadas.
- Placera **aldrig** apparaten i fuktig eller våt miljö.
- Placera apparaten så att anslutningar alltid är lättåtkomliga så att det går snabbt att bryta strömmen vid behov.
- Apparaten ska placeras på en yta med följande egenskaper:
 - jämn, med tillräcklig bärförmåga, vattentålig, torr och som tål hög temperatur
 - tillräcklig stor så att man kan arbeta med apparaten utan hinder
 - lätt tillgänglig
 - med bra ventilation.

- Håll ett tillräckligt avstånd till bordets kanter. Apparaten kan välta och falla annars.
- Håll ett minst 10 cm avstånd till brännbara väggar och föremål.

Elanslutning

- Kontrollera att apparatens tekniska data (se namnskylten) passar till det lokala elnätets data.
- Anslut apparaten till ett enkeluttag som är tillräckligt skyddat med skyddskontakt. Anslut apparaten inte till dubbeluttag.
- Placera anslutningskabeln så att inte någon kan trampa eller snubbla på den.
- Använd inte apparaten tillsammans med en extern timer eller fjärrkontroll.

5.2 Handhavande



VARNING

Risk för brännskada!

Huset, glascylindern, korgen, gallret, rostningsstiften och locket blir mycket varma under användning.

Vidrör inte apparaten.

Använd skyddshandskar när du hanterar enheten.

Risk för brännskada!

Het ånga kan komma ut när locket tas bort från glascylindern.

Ta försiktigt bort locket från glascylindern.

Använd skyddshandskar.

Före första användning

1. Innan du använder den för första gången, rengör enheten enligt instruktionerna i kapitel 6 "**Rengöring och avkalkning**".
2. Torka de tvättade ytorna och elementen noggrant.

Starta kylen

1. Sätt i vattenbrickan och fyll den till ca 3/4 med kallt dricksvatten.
2. Placera sedan glascylindern i vattenbrickan.
3. Sätt slutligen locket på glascylindern.
4. Anslut kylen till ett lämpligt enkelt eluttag.
5. Ställ på/av-knappen på korvvärmaren i läget "I".

Den röda kontrollampan för drift på på-/av-knappen tänds.

6. Vrid temperaturväljaren till det högsta läget "MAX".

Den gröna värmeindikatorn på höger sida av temperaturregulatorn tänds och lyser tills den inställda temperaturen har uppnåtts.

7. Värm vattnet kort med denna inställning.
8. Ställ sedan in den roterande temperaturkontrollen på "0"-läget.
9. Stäng av enheten med på/av-knappen på korvvärmaren.
10. Låt apparaten svalna.
11. Efter kylning, ta bort locket och sedan glascylindern.
12. Töm vattenbrickan.
13. Skölj slutligen vattenbrickan och glascylindern noggrant med rent vatten.

SV

Uppvärmning av korvar

1. Sätt tillbaka vattenbrickan och fyll den till cirka 3/4 med kallt dricksvatten.

VARNING

Kontrollera regelbundet vattennivån i vattenbrickan. Använd aldrig apparaten utan vatten! Överfyll inte vattenbrickan.

2. Placera den perforerade brickan på vattenbrickan.
3. Placera glascylindern i vattenbrickan.
4. Placera nu korgen i glascylindern.
5. Fäst slutligen nätväggen i korgen.
6. Lägg de förberedda korvarna i korgen (fig. 3).

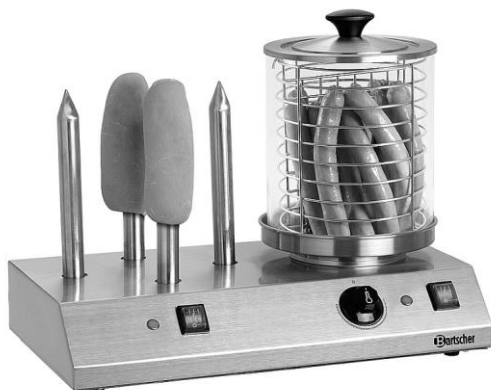


Fig. 3

7. Placera locket på glascylindern.
8. Ställ temperaturväljaren på det högsta läget "MAX" för att värma vattnet i vattenbrickan.

Den gröna värmeindikatorlampan på höger sida av temperaturregulatoren tänds under uppvärmningsfasen och slocknar när den inställda temperaturen uppnåtts.

9. Vrid efter en stund temperaturreglaget moturs till önskad temperatur.

OBS!

Om bytet är för sent kan restvärmen som genereras av hällen leda till att kokningen blir för lång.

Korvarna hålls varma vid önskad temperatur.

10. Ta eventuellt upp korvarna ur korgen.
11. Ta försiktigt bort locket från glascylindern. Lyft endast upp locket i det medföljande handtaget.
12. Använd lämpliga köksredskap för detta, såsom tång, gafflar etc.

Rosta bullar

1. Tryck på/av-knappen på rostningsstiften till "I"-läget för att värma upp rostningsstiften.

TIPS!

Värm alltid rostningsstiften först innan du lägger korvullarna på dem.

Den gröna driftslampan på rostningsstiftets på/av-brytare tänds. När den gröna värmekontrolllampan slocknar har temperaturen uppnåtts.

2. Var försiktig när du hanterar dina kläder på de speciella rostningsstiften.
3. Lägg försiktigt lämpliga korvbullar på rostningsstiften (fig. 3).

VARNING

Risk för brännskada!

Toaststänger blir mycket varma under användning.

Var särskilt försiktig när du sätter korvbullarna!

4. När korvbullarna är varma tar du bort dem från toaststängerna.

Tillagning korvar

1. Fyll korvbullar efter önskemål:
 - skär bullen på längden,
 - ta den varma korven ur korgen,
 - lägg korven i korvullen,
 - lägg ovanpå till exempel majonnäs med örter, senap, ketchup, gurkor och rostad lök,
 - servera sedan varmkorven.

SV

Stänga av kylen

1. När apparaten inte längre används, vrid temperaturväljaren moturs tillbaka till utgångsläget.
2. Ställ på/av-knappen på korvvärmaren i läge "O".
3. Ställ på/av-knappen för toaststänger i läge "O".
4. Koppla bort apparaten från eluttaget (dra ut stickkontakten!).

6 Rengöring och Avkalkning

6.1 Säkerhetsanvisningar för rengöring

- Före rengöring av apparaten ska den kopplas bort från elnätet.
- Låt apparaten torka helt.
- Se till att vatten inte kommer in i apparaten. Doppa inte apparaten i vatten eller andra vätskor under rengöring. Använd inte högtrycksvattenstråle för att rengöra apparaten.
- Inga vassa eller metallföremål (en kniv, gaffel osv.) får användas för rengöring av apparaten. Vassa föremål kan skada apparaten och leda till olycksfall vid kontakt med strömförande delar.
- Använd inga skurmedel som innehåller lösningsmedel eller frätande rengöringsmedel för rengöring. De kan skada ytan.

6.2 Rengöring

1. Apparaten ska rengöras regelbundet på slutet av arbetsdagen eller oftare vid behov.
2. Ta bort de enskilda delarna från enheten (lock, glascylinder, korg, nät, perforerad platta och vattenbricka).

OBS!

Av hygienskäl, rengör vattenbrickan minst två gånger om dagen!

3. Tvätta de borttagna delarna med varmt vatten, en mjuk trasa eller svamp och ett mildt rengöringsmedel.
4. Skölj noggrant med rent vatten för att helt avlägsna diskmedelsrester.
5. Slutligen, torka de tvättade delarna med en mjuk diskduk.
6. Torka av rostningsstiften och höljet med en mjuk trasa eller svamp och ett mildt rengöringsmedel.
7. Torka av med en fuktig, ren trasa.
8. Torka av kontrollpanelen och anslutningskabeln endast med en lätt fuktad trasa. Se till att inget vatten kommer in i reglagen.
9. Torka de tvättade ytorna noggrant med en mjuk trasa.

6.3 Avkalkning

OBS!

Felsökning

Avsaknaden av regelbunden avkalkning av korvapparaten i enlighet med instruktionerna är grunden för att klagomålet inte accepteras. Sådana klagomål täckas inte av garantin!

Vattnets ogynnsamma egenskaper och de salter, fett och kryddor som kommer ut ur korvarna bidrar till vattnets aggressiva sammansättning, som till och med kan reagera med metallen.

1. Av ovannämnda skäl, avkalka vattenbrickan en gång om dagen; annars kan gropbildning uppstå på brickan.
2. Använd kommersiellt tillgängliga avkalkningsmedel (följ tillverkarens instruktioner!) Eller en vattenättiklösning (förhållande 3:1).
3. Rengör slutligen enheten enligt beskrivningen i punkten ”**Rengöring**”.

7 Felsökning

Tabellen nedan innehåller beskrivningar av möjliga orsaker till och åtgärdande av driftfel som förekommer under apparatens drift. Om ett driftfel inte kan åtgärdas kontakta service.

Vänligen ange artikelnummer, modellnamn och serienummer. Dessa data finns på typskylten på apparaten.

SV


Fel	Möjlig orsak	Åtgärd
Apparaten är på, temperaturregulatorn är inställd, men den röda driftslampan i strömbrytaren tänds inte och hällen förblir kall	Felaktig ansluten stickkontakt	Sätt in stickkontakten korrekt
	Elsäkring har löst ut	Kontrollera säkringen och kontrollera apparaten efter att den har anslutits till ett annat eluttag
	Anslutningskabel skadad	Kontakta service

Fel	Möjlig orsak	Åtgärd
Enheten är på, temperaturregulatorn är inställd, den röda driftslampan är släckt, men värmeplattan värms upp	Skada på kontrollampan för drift	Kontakta service
Apparaten är påslagen, temperaturregulatorn är inställd, den röda driftslampan lyser, värmeplattan värms inte upp	Skadat värmeelement	Kontakta service
Roststiftens på/av-brytare är aktiverad, men roststiften värms inte upp.	Defekt hos rostningsstiftermostat.	Kontakta service

8 Återvinning

SV

Elektriska apparater

	Elektriska apparater har denna symbol. Elektriska apparater skall bortskaffas och återvinnas på ett rätt och miljövänligt sätt. Elektriska apparater får inte slängas som hushållsavfall. Koppla bort apparaten från elnätet och avlägsna anslutningskabeln från apparaten.
--	---

Elektriska apparater skall lämnas till bestämda insamlingsställen.