

IW10-EB



114367

Bartscher GmbH
Franz-Kleine-Str. 28
D-33154 Salzkotten
Njemačka

tel. +49 5258 971-0
fax.: +49 5258 971-120
Servisna infolinija: +49 5258 971-197
www.bartscher.com



Verzija: 2.0

Datum izdavanja: 2023-07-21

Originalne upute za uporabu

1	Sigurnost	2
1.1	Objašnjenje sigurnosnih upozorenja	2
1.2	Sigurnosne napomene	3
1.3	Korištenje u skladu s namjenom	6
1.4	Nenamjenska uporaba	6
2	Opće informacije	7
2.1	Odgovornost i jamstvo	7
2.2	Zaštita autorskih prava	7
2.3	Izjava o sukladnosti	7
3	Transport, pakiranje i čuvanje	8
3.1	Kontrola isporuke	8
3.2	Pakiranje	8
3.3	Čuvanje	8
4	Tehnički podaci	9
4.1	Tehnički podaci	9
4.2	Popis sklopova uređaja	10
4.3	Funkcije uređaja	10
5	Instalacija i rukovanje	11
5.1	Instalacija	11
5.2	Rukovanje	13
6	Čišćenje	16
6.1	Napomene vezane za sigurnost tijekom čišćenja	16
6.2	Čišćenje	16
7	Moguće smetnje	17
8	Zbrinjavanje	18



Prije početka korištenja uređaja pažljivo pročitajte upute za uporabu, pa ih čuvajte na lako dostupnom mjestu!

Ove upute za uporabu sadrže opis instalacije uređaja, rukovanja uređajem i održavanja te važan su izvor informacija i korisnički priručnik. Poznavanje svih napomena koje se odnose na sigurnost i korištenje uređaja uvjet je za siguran i pravilan rad s uređajem. Osim toga treba primjenjivati propise o sprečavanju nezgoda, propise o zaštiti na radu te pravne regulative koje su na snazi na području primjene uređaja.

Prije početka rada s uređajem, a pogotovo prije pokretanja uređaja, pročitajte ove upute za uporabu, kako biste izbjegli tjelesne ozljede i materijalnu štetu. Nepravilnom uporabom možete oštetiti uređaj.

Ove upute za uporabu su integralni dio proizvoda i treba ih čuvati blizu uređaja da u svakom trenutku budu dostupne korisniku. Ako uređaj dajete na korištenje drugoj osobi, obavezno priložite i ove upute za uporabu.

1 Sigurnost

Uređaj je konstruiran u skladu važećim tehničkim načelima. Međutim, uređaj može postati izvor opasnosti zbog nestručne ili nenamjenske uporabe. Sve osobe koje koriste uređaj moraju poštivati informacije sadržane u ovim uputama i pridržavati se sigurnosnih napomena.

1.1 Objašnjenje sigurnosnih upozorenja

Bitne sigurnosne napomene i informacije vezane za sigurnost korisnika su u dotičnim uputama označene odgovarajućim sigurnosnim upozorenjima. Treba se bezuvjetno pridržavati tih uputa kako bi se izbjegle nezgode, tjelesne povrede i materijalna šteta.



OPASNOST!

Sigurnosno upozorenje **OPASNOST** upozorava na rizik od nastanka teških tjelesnih povreda ili smrti kod korisnika koji ne izbjegava opisanu opasnost.



UPOZORENJE!

Signalna riječ **UPOZORENJE** označava moguću opasnost koja može uzrokovati srednje ili teške tjelesne ozljede ili smrt ako se ne izbjegne.



OPREZ!

Sigurnosno upozorenje **OPREZ** upozorava na rizik od nastanka lakših ili umjerenih povreda kod korisnika koji ne izbjegava opisanu opasnost.

PAŽNJA!

Signalna riječ **PAŽNJA** upozorava na moguću opasnost nastanka materijalne štete do koje može doći ako korisnik ne poštuje sigurnosne napomene.

NAPOMENA!

Simbol **NAPOMENA** pruža korisniku druge informacije i napomene vezane za korištenje uređaja.

1.2 Sigurnosne napomene

Električna struja

- Preveliki mrežni napon ili nepravilna instalacija mogu uzrokovati strujni udar.
- Uređaj možete priključiti samo u slučaju kad podaci s tipske pločice uređaja u potpunosti odgovaraju mrežnom naponu.
- Kako biste izbjegli kratki spoj, uređaj održavajte suhim.
- Ako tijekom rada dođe do smetnji odmah isključite uređaj iz električnog napajanja.
- Utikač ne dirajte mokrim rukama.
- Nikada ne dirajte uređaj koji je pao u vodu. Odmah isključite uređaj iz električnog napajanja.
- Sve popravke i otvaranje kućišta mogu izvoditi isključivo specijalizirani radnici i odgovarajuće servisne radionice.
- Uređaj ne premještajte na način da ga nosite za priključni kabel.
- Spriječite kontakt priključnog kabela s izvorima topline i s oštrim rubovima.
- Priključni kabel nemojte savijati, stiskati niti vezati.

- Kabel uređaja uvijek razmotajte do kraja.
- Uređaj i druge predmete nikada ne stavljajte na priključni kabel.
- Prilikom isključivanja uređaja iz električnog napajanja, uvijek pridržite utikač.
- Redovito kontrolirajte stanje mrežnog kabela kako biste se uvjerali da nije oštećen. Ne koristite uređaj s oštećenim mrežnim kabelom. Ako je mrežni kabel oštećen, obratite se servisnoj radionici ili kvalificiranom električaru za njegovu zamjenu pa ćete spriječiti moguće opasnosti.

Zapaljivi materijali

- Uređaj nikada ne izlažite djelovanju visoke temperature i ne ostavljajte ga blizu np. štednjaka, peći, otvorenog plamena, uređaja za održavanje topline itd.
- Uređaj redovito čistite kako biste izbjegli opasnost od izbijanja požara.
- Ne pokrivajte uređaj, na primjer aluminijskom folijom ili krpicama.
- Uređaj upotrebljavajte koristeći isključivo stvari koje su za to predviđene i to pri odgovarajuće postavljenoj temperaturi. Predmeti, prehrambeni proizvodi i ostaci hrane u uređaju se mogu zapaliti.
- Nikada ne upotrebljavajte uređaj blizu lako zapaljivih materijala, kao što su na primjer benzin, špirit, alkohol. Visoka temperatura uzrokuje hlapljenje tih materijala, a zbog kontakta s izvorima paljenja može doći do eksplozije.
- U slučaju požara, prije nego poduzmete aktivnosti na gašenju vatre, uređaj isključite iz električnog napajanja. Vatru nikada ne gasite vodom ako je uređaj priključen na električno napajanje. Nakon što je požar ugašen, pobrinite se za odgovarajući dotok svježeg zraka.

Elektromagnetsko polje

- Predmeti koji sadrže magnet kao što su kreditna kartica, masnovna spremišta podataka, kalkulatori ne smiju biti u direktnoj blizini uključenog uređaja. Magnetsko polje bi moglo oštetiti takve predmete.
- Zabranjeno je otvarati donji štitičnik!
- Posude za kuhanje uvijek stavljajte na sredinu polja za kuhanje tako da dno lonca što moguće šire pokriva elektromagnetsko polje.
- Naučna ispitivanja su dokazala da indukcijsko kuhalo nije opasno. Svejedno osobe koje imaju ugrađen pacemaker moraju ostati udaljenost od barem 60 cm od uključenog uređaja.

Sigurnost tijekom korištenja indukcijske ploče za podgrijavanje

- Tijekom rada polje za kuhanje postaje jako vruće.

Informacija: Indukcijsko kuhalo tijekom kuhanja samo po sebi ne stvara toplinu, međutim temperatura posuda za kuhanje zagrijava polje za

kuhanje čija površina ostaje vruća nakon uporabe. Ne dirajte vruće površine uređaja.

- Uređaj možete premještati i čistiti tek nakon što se isti potpuno ohladi.
- Na vruće površine nemojte liti hladnu vodu niti zapaljive tekućine.
- Na polje za kuhanje nemojte stavljati nikakav metalni kuhinjski pribor, poklopce, noževe niti druge metalne predmete. Nakon uključivanja ti bi se predmeti mogli zagrijati.
- Uvijek obratite pozornost na predmete kao što su prsteni, satovi i slični predmeti jer se isti mogu zagrijati ako se nađu blizu ploče kuhala.
- Kako biste izbjegli pregrijavanje, na površinu za kuhanje nemojte stavljati nikakvu aluminijsku foliju niti metalne ploče.
- Na polju za kuhanje indukcijskog kuhala nemojte zagrijavati nikakve zatvorene posude, na primjer konzerve s hranom. Nadtlak koji nastaje u takvoj situaciji može izazvati eksploziju spremnika ili konzerve (pucanje). Hranu u konzervi najbolje podgrijete na način da otvorite konzervu i stavite u lonac napunjen s malo vode koju treba zagrijati na polju za kuhanje.
- Površina polja za kuhanje je napravljena od stakla otpornog na visoku temperaturu. U slučaju oštećivanja, čak i malog puknuća, uređaj odmah isključite iz električne mreže i kontaktirajte servisere.

Rukovatelji

- Uređaj ne smiju koristiti djeca mlađa od 8 godina, kao i osobe sa smanjenim fizičkim, osjetilnim ili mentalnim sposobnostima ili s nedostatkom iskustva i/ili znanja, osim ako ostaju pod nadzorom ili im je objašnjeno kako sigurno upotrebljavati uređaj i mogu razumjeti opasnosti koje proizlaze iz pogrešnog rukovanja. Djeca se ne smiju igrati s uređajem.
- Ne ostavljajte uređaj bez nadzora blizu djece.
- Djeca ne smiju čistiti i održavati uređaj.
- Djeca mlađa od 8 godina ne smiju boraviti blizu uređaja i priključnog kabela.

Nepravilna uporaba

- Nenamjenska ili nestručna uporaba može dovesti do oštećivanja uređaja.
- Uređaj smijete koristiti samo onda ako njegovo tehničko stanje nije upitno i omogućava siguran rad s uređajem.
- Uređaj može biti korišten samo ako su svi njegovi priključci napravljeni u skladu s propisima.
- Uređaj se može koristiti samo ako je čisti.

- Upotrebljavajte isključivo originalne zamjenske dijelove. Nikada nemojte samostalno popravljati uređaj.
- Zabranjeno je izvoditi izmjene ili modifikacije uređaja.

1.3 Korištenje u skladu s namjenom

Svaka uporaba uređaja u druge svrhe ili primjena koja se razlikuje od namjenske, dolje opisane primjene, zabranjena je i smatra se nenamjenskom uporabom.

Sljedeća uporaba je u skladu s namjenom:

- Priprema i zagrijavanje jela.

1.4 Nenamjenska uporaba

Nenamjenska uporaba može dovesti do tjelesnih povreda korisnika ili materijalnih šteta uzrokovanih opasnim strujnim naponom, vatrom ili visokom temperaturom. Uređaj koristite samo na način koji je opisan u ovim uputama za uporabu.

Sljedeća uporaba nije u skladu s namjenom uređaja:

- Podgrijavanje zapaljivih, štetnih za zdravlje, lako hlapivih tekućina i sličnih materijala.

2 Opće informacije

2.1 Odgovornost i jamstvo

Sve informacije i napomene, sadržane u ovim uputama za uporabu, pripremljene su u skladu s važećim propisima, s aktualnim konstrukcijskim i inženjerskim rješenjima te s našim stručnim znanjem i dugogodišnjem iskustvom. Ako se radi o posebnom modelu ili su naručene dodatne opcije uređaja, a također u slučaju primjene najnovijih tehničkih rješenja, isporučeni uređaj se donekle može razlikovati od informacija i slika iz ovih uputa za uporabu.

Proizvođač ne snosi nikakvu odgovornost za štete i smetnje u radu uređaja nastale zbog:

- nepridržavanja napomena,
- nenamjenske uporabe,
- uvođenja tehničkih promjena od strane korisnika,
- uporabe nedozvoljenih zamjenskih dijelova.

Pridržavamo pravo na uvođenje tehničkih izmjena u proizvodnju, s ciljem optimalizacije korisničkih svojstava uređaja i poboljšavanja njegovog rada.

2.2 Zaštita autorskih prava

Ove upute za uporabu i sve tekstove, crteže, slike i druge elemente sadržane u uputama podliježu zaštiti autorskih prava. Bez pismenog odobrenja proizvođača zabranjeno je kopiranje sadržaja ovih uputa u bilo kojem obliku i na bilo koji način (uključujući i fragmente uputa) te korištenje i / ili prosljeđivanje tog sadržaja trećim osobama. Kršenje gore spomenutog će imati za posljedicu obavezu isplatu odštete. Pridržavamo pravo na daljnja potraživanja.

2.3 Izjava o sukladnosti

Uređaj zadovoljava važeće norme i zahtjeve Europske unije. Gore spomenuto potvrđujemo u Izjavi o sukladnosti EZ. Ako to bude potrebno, rado Vam pošaljemo odgovarajuću Izjavu o sukladnosti.

3 Transport, pakiranje i čuvanje

3.1 Kontrola isporuke

Nakon isporuke uređaja provjerite jesu li priloženi svi njegovi elementi i nije li došlo do oštećivanja uređaja tijekom transporta. Ako pronađete tragove oštećenja nastalih za vrijeme transporta, nemojte prihvatiti uređaj ili ga prihvatite uvjetno. Na transportnim dokumentima/ izvještaju o prijevozu robe transportne firme navedite opseg oštećenja i podnesite zahtjev za reklamaciju. Skrivena oštećenja prijavite čim ih pronađete jer se reklamacija može prijaviti samo u određenom roku za podnošenje zahtjeva za reklamaciju.

Ako ustanovite da nedostaje neki dio ili pribor, kontaktirajte našu Službu za korisnike.

3.2 Pakiranje

Nemojte bacati kartonsku ambalažu. Može biti potrebna za čuvanje uređaja, prilikom transporta ili za vrijeme otpreme uređaja u servisnu radionicu ako bi došlo do smetnji u radu uređaja.

Ambalaža i pojedinačni pakirni elementi su napravljeni od materijala koji podliježu reciklaži. Radi se o plastičnim folijama i vrećama te kartonskoj ambalaži.

Prilikom zbrinjavanja pakiranja poštuju propise koji su na snazi u državi korisnika. Reciklirajte pakirni materijal koji se može ponovo upotrijebiti.

3.3 Čuvanje

Ambalažu ostavite zatvorenu sve do trenutka instalacije uređaja, a za vrijeme čuvanja uvažavajte oznake navedene s vanjske strane, a koje se odnose na način postavljanja i skladištenja. Pakiranje čuvajte samo u sljedećim uvjetima:

- u zatvorenim prostorijama
- u suhim uvjetima bez prašine
- podalje od agresivnih sredstava
- na mjestu zaštićenom od sunčanog svjetla
- na mjestu zaštićenom od mehaničkih udaraca.

U slučaju duljeg čuvanja (preko tri mjeseca), redovito prekontrolirati stanje svih dijelova te ambalaže. Po potrebi pakiranje zamijenite s novim.

4 Tehnički podaci

4.1 Tehnički podaci

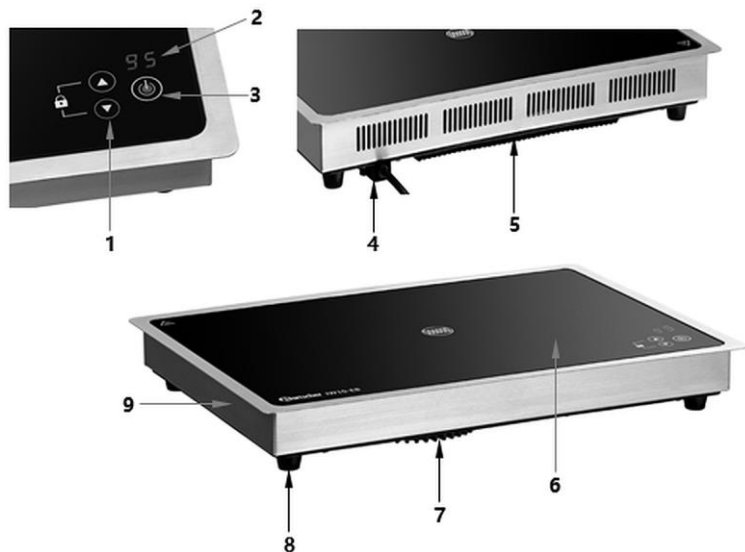
Naziv:	Indukcijska ploča za podgrijava IW10-EB
Broj art.:	114367
Materijal:	nehrđajući čelik
Materijal polja za kuhanje:	staklo
Broj polja za kuhanje:	1
Maks. Snaga, W:	1000
Raspon temperature od - do °C:	40 - 100
Broj razina temperature:	13
Koraci postavljanja temperature u °C:	5
Priključna snaga:	1,0 kW 220-240 V 50/60 Hz
Dimenzije staklenog polja (Š. x D.) u mm:	455 x 310
Dimenzije (Š. x D. x V.) u mm:	490 x 345 x 67
Težina u kg:	5,4

Pridržavamo pravo na uvođenje tehničkih izmjena!

Verzija / karakteristike

- Vrsta površine za kuhanje: indukcija
- Regulacija: temperatura
- Mogućnost ugradnje
- Detekcija posude
- Digitalni displej
- Zaštita od pregrijavanja
- Ukjučno/isključna sklopka
- Kontrolna lampica uklj./isklj.
- Upravljanje: elektronsko, na dodir
- Mogućnost ugradne montaže
- Mogućnost serijskog priključivanja 3 uređaja u 1 električni krug
- Prikladno također za kvadratne lonce za kuhanje

4.2 Popis sklopova uređaja



Crtež 1

1. Gumbi za postavljanje s funkcijom blokiranja
2. Digitalni displej
3. Gumb UKLj/ISKLj s kontrolnom lampicom
4. Mrežni kabel
5. Donji plastični dio
6. Površina za održavanje topline
7. Ventilator
8. Nožice (4x)
9. Kućište

4.3 Funkcije uređaja

Indukcijska ploča za podgrijavanje je namijenjena za održavanje topline hrane u prikladnim posudama.

5 Instalacija i rukovanje

5.1 Instalacija

Raspakiranje / postavljanje

- Uređaj raspakirajte, odstranite sve vanjske i unutrašnje pakirne elemente te transportne zaštite.



OPREZNO!

Opasnost od gušenja!

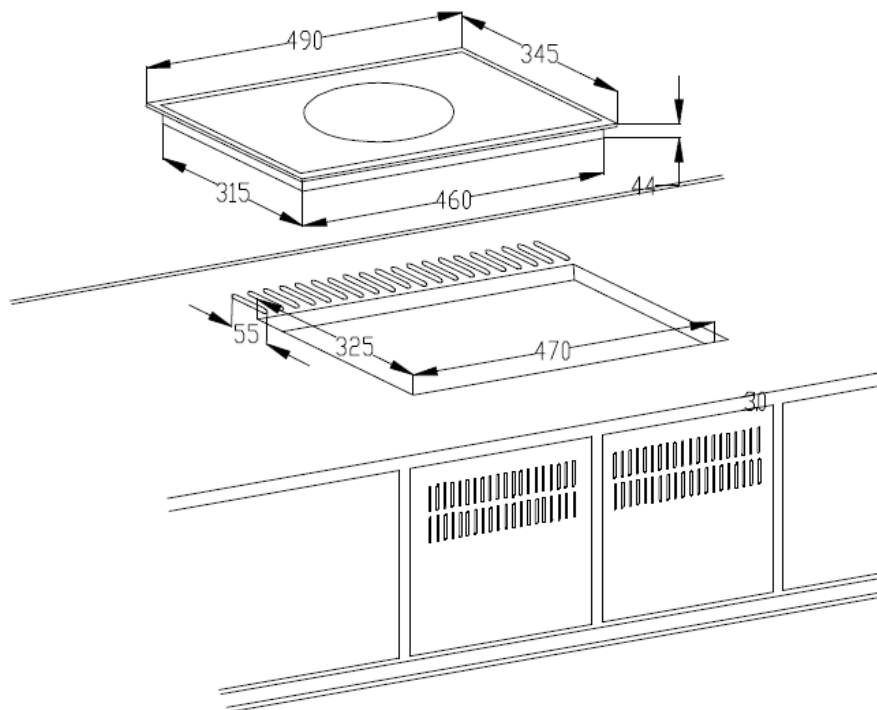
Spriječite mogućnost da djeca imaju pristup pakirnim materijalima kao što su plastične vrećice i elementi od stiropora.

- Ako se na uređaju nalazi zaštitna folija, treba je odstraniti. Zaštitnu foliju skidajte polako da ne ostanu tragovi ljepila. Eventualne ostatke ljepila odstranite odgovarajućim razrjeđivačem.
- Postupajte oprezno kako ne bi došlo do oštećivanja tipske pločice i sigurnosnih upozorenja na uređaju.
- **Nikada** ne postavljajte uređaj u vlažnom ili mokrom okruženju.
- Uređaj postavite na način koji omogućava pristup priključcima i brzo isključivanje u slučaju nužde.
- Uređaj postavljajte na površini sljedećih karakteristika:
 - ravna, dovoljno izdržljiva, otporna na vodu, suha i otporna na visoku temperaturu
 - dovoljno velika da bi se moglo neometano raditi s uređajem
 - lako dostupna
 - s dobrom ventilacijom.
- Zabranjeno je montirati uređaj blizu uređaja ili predmeta osjetljivih na djelovanje magnetskog polja (npr.: radioprijemnika, televizora itd.).
- Zadržite barem 5 -10 cm razmaka od zidova ili drugih predmeta.

Ugradna montaža

Uređaj je moguće ugraditi u radnu ploču stola. Tijekom montaže pridržavajte se sljedećih napomena:

1. Za montažu odaberite ploču radnog stola napravljenog od materijala otpornog na visoke temperature kako ne bi došlo do deformacija uzrokovanih toplinskim zračenjem uređaja.
2. Provjerite da li je stol dovoljno deo da bi izdržao određeno opterećenje.
3. U ploči radnog stola izrežite otvor prema dolje prikazanoj slici.



4. Osigurajte dovoljnu ventilaciju oko uređaja, obratite pozornost da otvori za ventilaciju ne budu blokirani.

NAPOMENA: Sigurnosni razmak između polja za kuhanje i ormara iznad uređaja treba iznositi barem 760 mm, ako ne planirate montažu odvodnih instalacija.

Priključivanje na struju

- Provjerite da li se tehnički podaci uređaja (navedeni na tipskoj pločici) podudaraju s podacima lokalne električne mreže.
- Uređaj uključite u pojedinačnu dovoljno osiguranu utičnicu sa zaštitnim vodom. Uređaj ne uključujte u višekratnu utičnicu.
- Priključni kabel treba rasporediti na takav način da ga nitko ne može nagaziti niti se zbog njega spotaknuti.
- Uređaj ne koristite zajedno s vanjskim timer prekidačem ili daljinskim upravljačem.

5.2 Rukovanje

Način rada indukcijskih polja za zagrijavanje

U indukcijskim kahalima izvor struje je vodič pod staklom u kojem se inducira napon. Na taj način dolazi do stvaranja magnetskog polja što rezultira zagrijavanjem dna posude.

Ovakva metoda podrazumijeva uštedu vremena i energije jer ovdje ne dolazi do prethodnog zagrijavanja grijača i staklenog grijaćeg polja kao u slučaju tradicijskih polja za kuhanje.

Još jedna prednost – zahvaljujući gore opisanim tehničkim svojstvima – je jako kratko vrijeme kuhanja.

Osim toga dotok topline se trenutno mijenja čim dođe do promjene postavke i moguće je ga precizno podešavati. Indukcijska ploča za grijanje reagira na promjene postavki s istom brzinom kao i plinsko kuhalo jer energija dolazi odmah u lonac, bez potrebe za prethodnim zagrijavanjem drugih materijala.

Indukcijska tehnologija spaja brzinu reakcije s osnovnom prednošću struje koja omogućava precizno podešavanje dotoka topline.

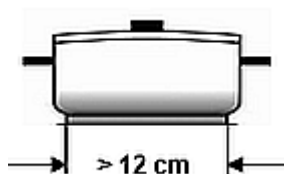
Prikladne posude za kuhanje

- posude za kuhanje od željeza
- posude za kuhanje od emajliranog željeza
- lonci/tave izrađeni od čelika ili od emajliranog lijevanog željeza
- lonci/tave od lijevanog željeza
- posude za kuhanje izrađene od nehrđajućeg čelika 18/0 i aluminija ako je označeno kao prikladno za indukciju (obratite pozornost na opis posude za kuhanje).



Zbog specifičnog načina rada indukcijske ploče prikladne su samo posude za kuhanje / lonci s magnetnim dnom.

Kako biste postigli bolje rezultate, koristite samo posude za kuhanje / lonce promjera > 12 cm.



HR

Za održavanje topline hrane na indukcijskoj ploči za zagrijavanje IW10-EB možete upotrebljavati okrugle i kvadratne posude za kuhanje / lonce koji su prikladni za indukcijske ploče.

Neprikladne posude za kuhanje

- posude sa izbočenim dnom
- posude za kuhanje od aluminija, bronce ili mesinga osim ako su označene kao prikladne za indukciju
- lonci/tave promjera manjeg od 12 cm
- posude za kuhanje sa nožicama
- keramičke posude za kuhanje
- staklene posude za kuhanje



Prije uporabe

1. Prije uporabe uređaj očistite u skladu s napomenama iz točke 6. „Čišćenje“.
2. Odgovarajuću posudu s hranom postavite na polje za održavanje topline.


POZOR!

Na ploču za podgrijavanje ne stavljajte prazne posude jer bi to moglo uzrokovati oštećivanje uređaja.



Crtež 2

Pokretanje uređaja

1. Uređaj uključite u odgovarajuću pojedinačnu utičnicu.
2. Kako biste uključili uređaj, pritisnite gumb Uklj./Isklj.  na upravljačkoj ploči. Uključuje se kontrolna lampica.

Na digitalnom displeju se prikazuje poruka „- -“.

NAPOMENA!

Ako nakon isključivanja uređaj emitira zvučni signal, korištena posuda za kuhanje nije prikladno za indukciju ili je oštećeno.

3. Pomoću gumba za postavljanje  ili  postavite temperaturu iz raspona od 40 °C do 100 °C, u koracima od 5 °C.

Na digitalnom displeju će se prikazati postavljena temperatura.

NAPOMENA!

Kako biste spriječili promjenu postavki zbog slučajnog dodira, uključite blokadu za gumbе.

U tu svrhu istovremeno pritisnite gumbе za postavke  i .

Kako biste isključili blokadu za gumbе, ponovo ih pritisnite.

Isključivanje uređaja

1. Čim postignete očekivani rezultat ili završite korištenje uređaja, isključite ga pomoću uključno/isključne sklopke.

6 Čišćenje

6.1 Napomene vezane za sigurnost tijelom čišćenja

- Prije čišćenja uređaj isključite iz električnog napajanja.
- Uređaj ostavite da se potpuno ohladi.
- Pazite da u uređaj ne dopre voda. Prilikom čišćenja uređaj ne potapajte u vodu niti u druge tekućine. Za čišćenje uređaja ne koristite mlaz vode pod pritiskom.
- Za čišćenje uređaja ne upotrebljavajte nikakve oštre niti metalne predmete (nož, vilicu itd). Oštri bi predmeti mogli oštetiti uređaj a kod kontakta s elementima napravljenim od električnog vodiča moglo bi doći do strujnog udara.
- Za čišćenje uređaja ne upotrebljavajte nikakva abrazivna sredstva koja sadrže otapala niti agresivna sredstva za čišćenje. Takva bi sredstva mogla oštetiti površinu uređaja.

6.2 Čišćenje

1. Na kraju radnog dana uređaj redovito čistite, a po potrebi i češće.
2. Površinu za grijanje i kućište prebrišite mekanom vlažnom krpicom i blagom neabrazivnog deterdženta.
3. Oprane površine prebrišite pomoću suhe krpice.
4. Uređaj obrišite mekanom krpicom koja ne ostavlja vlakna.

7 Moguće smetnje

U dolje prikazanoj tablici su navedeni opisi mogućih uzroka smetnji u radu ili grešaka do kojih može doći tijekom eksploatacije uređaja. Ako nije moguće ukloniti smetnje u radu uređaja, kontaktirajte servisere.

Ovom prilikom obavezno navedite broj artikla, naziv modela i serijski broj uređaja. Ove podatke možete pročitati na tipskoj pločici uređaja.

Kod greške	Uzrok	Rješenje
E0	Nedostatak posude za kuhanje ili neprikladna posuda za kuhanje.	Odgovarajuću posudu za kuhanje/lonac s hranom postavite na ploču za zagrijavanje.
E1	Temperatura unutar ploče za zagrijavanje je previsoka ili ne radi unutarnji ventilator.	Zadržite barem 10 cm razmaka između otvorom za ventilaciju i zidova ili drugih uređaja. Izvadite utikač. Pričekajte dok se uređaj ne ohladi. Nakon što se uređaj ohladi na uobičajeni način pokrenite uređaj. Provjerite i očistite ulaz zraka i ventil ako su blokirani.
E2	Temperatura posude za kuhanje je prevelika. Aktivirala se zaštita od pregrijavanja.	Posudu za kuhanje skinite s polja za kuhanje. Pričekajte dok se uređaj ne ohladi.
E3	Preveliki ili premali ulazni napon.	Provjerite da li je uređaj priključen na odgovarajući ulazni napon.

8 Zbrinjavanje

Električni uređaji



Električni uređaji su označeni tim simbolom. Električne uređaje treba prikupljati i zbrinjavati na pravilan i ekološki prihvatljiv način. Električne uređaje ne bacajte u kućni otpad. Uređaj isključite iz električnog napajanja i uklonite priključni kabel.

Električne uređaje treba odnositi na označena sabirna mjesta.