

201TC - 351TC



105827 - 105860

Bartscher GmbH
Franz-Kleine-Str. 28
D-33154 Salzkotten
Německo

tel. +49 5258 971-0
fax: +49 5258 971-120
Servisní infolinka: +49 5258 971-197
www.bartscher.com



Verze: 1.0

Datum vyhotovení: 2023-06-05

Originální návod k obsluze

1	Bezpečnost.....	2
1.1	Vysvětlení výstražných vět.....	2
1.2	Bezpečnostní pokyny.....	3
1.3	Používání v souladu s určením.....	7
1.4	Používání v rozporu s určením.....	7
2	Všeobecné informace.....	8
2.1	Odpovědnost a záruka.....	8
2.2	Ochrana autorských práv.....	8
2.3	Prohlášení o shodě.....	8
3	Přeprava, obal a skladování.....	9
3.1	Kontrola dodávky.....	9
3.2	Obal.....	9
3.3	Skladování.....	9
4	Technická specifikace.....	10
4.1	Technická specifikace.....	10
4.2	Funkce zařízení.....	11
4.3	Přehled podsestav zařízení.....	12
5	Instalace a obsluha.....	13
5.1	Instalace.....	13
5.2	Obsluha.....	16
6	Čištění.....	21
6.1	Bezpečnostní pokyny pro čištění.....	21
6.2	Čištění.....	21
7	Možné poruchy.....	21
8	Recyklace.....	22



Před uvedením do provozu si přečtete návod k obsluze a pak jej uschováte v blízkosti zařízení!

Tento návod k obsluze popisuje instalaci, provoz a údržbu zařízení a představuje důležitý zdroj informací a odkazů. Znalost všech pokynů týkajících se bezpečnosti a obsluhy uvedených v tomto návodu je podmínkou pro bezpečné a správné používání zařízení. Kromě toho platí předpisy pro prevenci úrazů, bezpečnostní předpisy a právní předpisy platné v oblasti použití zařízení.

Před zahájením práce se zařízením, a zejména před jeho uvedením do provozu, si přečtete tento návod k obsluze, abyste předešli zranění osob a materiálním škodám. Nesprávné používání může způsobit poškození.

Tento návod k obsluze je nedílnou součástí výrobku a musí být neustále uchováván v bezprostřední blízkosti zařízení. Pokud zařízení předáte jiné osobě, nutně předejte tento návod k obsluze.

1 Bezpečnost

Zařízení bylo vyrobeno podle současných technických pravidel. Toto zařízení však může být nebezpečné, pokud se používá nesprávně nebo v rozporu s určením. Všechny osoby, které používají zařízení, musí dodržovat pokyny uvedené v návodu k obsluze a dodržovat bezpečnostní pokyny.

1.1 Vysvětlení výstražných vět

Důležité bezpečnostní pokyny a varování v tomto návodu k obsluze jsou uvedeny jako klíčové výstražné věty. Tyto pokyny bezpodmínečně dodržujte, abyste zabránili úrazům, nehodám a škodám na majetku.



NEBEZPEČÍ!

Výstražné slovo **NEBEZPEČÍ** upozorňuje na nebezpečí, která budou mít za následek smrt nebo vážný úraz, pokud se jim nevyhnete.

**VAROVÁNÍ!**

Výstražné slovo **VAROVÁNÍ** upozorňuje na nebezpečí, která budou mít za následek středně těžká nebo těžká zranění nebo smrt, pokud se jim nevyhnete.

**UPOZORNĚNÍ!**

Výstražné slovo **UPOZORNĚNÍ** upozorňuje na nebezpečí, která mohou mít za následek lehké až těžké zranění nebo smrt, pokud se jim nevyhnete.

POZOR!

Výstražné slovo **POZOR** znamená možné škody na majetku, ke kterým může dojít v případě nedodržování bezpečnostních pokynů.

OZNÁMENÍ!

Symbol **OZNÁMENÍ** seznamuje uživatele s dalšími informacemi a pokyny ohledně používání zařízení.

1.2 Bezpečnostní pokyny

Elektrický proud

- Příliš vysoké síťové napětí nebo nesprávná instalace mohou způsobit úraz elektrickým proudem.
- Zařízení připojte pouze tehdy, když údaje na typovém štítku odpovídají síťovému napětí.
- Abyste zabránili elektrickému zkratu, udržujte zařízení v suchu.
- Pokud dojde k poruše během provozu, okamžitě odpojte zařízení od elektrického napájení.
- Nedotýkejte se zástrčky zařízení mokřýma rukama.
- Nikdy se nedotýkejte zařízení, pokud spadlo do vody. Ihned odpojte zařízení od elektrického napájení.
- Veškeré opravy a otevírání krytu mohou provádět pouze odborníci a specializované servisy.
- Zařízení nepřenášejte za napájecí kabel.
- Napájecí kabel nevystavujte zdrojům tepla a ostrým hranám.

- Napájecí kabel neohýbejte, nemačkejte a nezavazujte.
- Napájecí kabel vždy zcela rozviňte.
- Nikdy nestavějte zařízení nebo jiné předměty na napájecí kabel.
- Chcete-li odpojit zařízení od elektrického napájení, vždy uchopte zástrčku.
- Síťový kabel pravidelně kontrolujte z hlediska poškození. Zařízení nepoužívejte s poškozeným síťovým kabelem. Pokud je kabel poškozen, pak aby se zabránilo nebezpečí, dejte jej vyměnit kvalifikovanému elektrikáři nebo servisu.

Hořlavé materiály

- Zařízení nikdy nevystavujte vysokým teplotám, jako např. sporák, trouba, otevřený plamen, topné zařízení atp.
- Zařízení čistěte pravidelně, abyste předešli nebezpečí požáru.
- Zařízení nezakrývejte např. hliníkovou fólií nebo utěrkami.
- Zařízení používejte pouze s dodanými materiály a příslušným nastavením teploty. Materiály, potraviny a zbytky potravin v zařízení se mohou vznítit.
- Zařízení nikdy nepoužívejte v blízkosti hořlavých, lehce zápalných látek, např. benzin, líh, alkohol. Vysoká teplota způsobuje odpaření těchto materiálů a v následku styku se zdroji vznícení může dojít k vyhoření.
- V případě požáru odpojte zařízení od zdroje napájení před provedením vhodných protipožárních opatření. Pokud je zařízení připojeno k elektrické síti, nikdy oheň nehaste vodou. Po uhašení zajistěte dostatečný přísun čerstvého vzduchu.

Bezpečnost při provozu indukční desky

- Během provozu je varná zóna velmi horká.
Poznámka: Indukční vařič nevyvíjí při vaření teplo. Teplota nádobí však zahřívá varnou zónu a povrch zůstane po použití horký. Nedotýkejte se horkého povrchu zařízení.
- Zařízení čistěte a přenášejte pouze po úplném vychladnutí.
- Na horký povrch nelijte studenou vodu ani hořlavé kapaliny.
- Na varnou zónu nepokládejte kovové kuchyňské náčiní, víka, nože a jiné kovové předměty. Po zapnutí zařízení se tyto předměty mohou zahřívát.
- Pamatujte, že předměty, které nosíte, jako např. prsteny, hodinky atp., se mohou zahřát, když se ocitnou blízko varné zóny.
- Abyste zabránili přehřátí, nepokládejte na varnou zónu žádné hliníkové fólie nebo kovové desky.
- Na varné zóně indukčního vařiče neohřívajte uzavřené nádoby, jako např. konzervy. V následku přetlaku mohou plechovky nebo nádoby explodovat

(prasknout). Konzervu nejlépe ohřejete tak, že ji otevřete a vložíte do hrnce naplněného trochou vody, který pak postavte na varnou zónu.

- Povrch varné zóny je vyroben ze žáruvzdorného skla. V případě poškození, i když je to malá prasklinka, zařízení ihned odpojte od elektrického napájení a kontaktujte servis.

Elektromagnetické pole

- Magnetické předměty, např. kreditní karty, datové nosiče nebo kalkulačky se nesmí nacházet v bezprostřední blízkosti zapnutého zařízení. Magnetické pole by je mohlo poškodit.
- Neotevírejte spodní kryt!
- Nádobí vždy stavějte do středu varné zóny, tak aby jeho spodní část zakrývala co nejvíce elektromagnetického pole.
- Vědecké výzkumy prokázaly, že indukční vařiče nepředstavují žádné nebezpečí. Nicméně osoby s kardiostimulátorem by však měly při používání dodržovat minimální vzdálenost 60 cm od zapnutého zařízení.

Provoz pouze pod dohledem

- Zařízení používejte pouze pod dohledem.
- Vždy zůstávejte v bezprostřední blízkosti zařízení.

Obsluhující personál

- Toto zařízení nesmí obsluhovat osoby (včetně dětí) s omezenými fyzickými, smyslovými nebo duševními schopnostmi a osoby s nedostatkem zkušeností a/nebo nedostatkem znalostí.
- Děti by měly být pod dohledem, abyste měli jistotu, že si nehrají se zařízením ani jej nezapínají.

Nesprávné používání

- Nesprávné nebo zakázané používání může poškodit zařízení.
- Zařízení používejte pouze tehdy, když jeho technický stav umožňuje bezpečnou práci.
- Zařízení používejte pouze tehdy, když jsou všechny přípojky provedeny v souladu s předpisy.
- Zařízení používejte pouze v čistém stavu.
- Používejte pouze originální náhradní díly. Nikdy neprovádějte sami žádné opravy zařízení.
- Na zařízení neprovádějte žádné změny nebo úpravy.

1.3 Používání v souladu s určením

Jakékoli použití zařízení nad rámec následujícího určeného použití a/nebo jiného použití je zakázáno a považuje se za používání v rozporu s určením.

Následující použití je v souladu s určením:

- Příprava a ohřívání pokrmů s použitím vhodného nádoby.

Toto zařízení můžete používat v domácnostech a podobných prostorách, např.:

- v kuchyních pro zaměstnance, obchodech, kancelářích nebo na podobných pracovištích;
- na zemědělských farmách;
- pro klienty v hotelech, motelech a jiných podobných ubytovacích zařízeních;
- v pensíoních.

1.4 Používání v rozporu s určením

Používání v rozporu s určením může vést ke zranění osob a materiálním škodám způsobeným nebezpečným elektrickým napětím, požárem a vysokými teplotami. Pomocí zařízení provádějte pouze práce, které jsou popsány v tomto návodu.

Následující použití je v rozporu s určením:

- Vytápění místností
- Zahřívání hořlavých, zdraví škodlivých, snadno prchavých nebo podobných tekutin a látek.

2 Všeobecné informace

2.1 Odpovědnost a záruka

Všechny informace a pokyny uvedené v tomto návodu k obsluze byly sestaveny se zohledněním platných předpisů, aktuálního stavu techniky a také našich dlouholetých znalostí a zkušeností. Při objednání speciálních modelů nebo dodatečných možností a při použití nejnovějších technických znalostí se může dodané zařízení za určitých okolností lišit od popsaných vysvětlivek a výkresů uvedených v tomto návodu k obsluze.

Výrobce nenese žádnou odpovědnost za škody a závady vyplývající z:

- nedodržování pokynů,
- používání v rozporu s určením,
- provádění technických změn uživatelem,
- používání neschválených náhradních dílů.

Vyhrazujeme si právo provádět technické změny výrobku jako součást zlepšení použitelnosti a dalšího vývoje.

2.2 Ochrana autorských práv

Návod k obsluze a v něm uvedené obsah, obrázky, fotografie a další ilustrace jsou chráněny autorským právem. Bez získání písemného souhlasu výrobce je zakázáno kopírovat obsah návodu k obsluze v jakékoli formě a jakýmkoli způsobem (včetně částí) a využívat a/nebo poskytovat jeho obsah třetím osobám. Porušení výše uvedeného bude mít za následek povinnost náhrady škody. Další nároky jsou vyhrazeny.

2.3 Prohlášení o shodě

Zařízení vyhovuje platným normám a směrnicím Evropské unie. Potvrzuje to ES prohlášení o shodě. Bude-li třeba, rádi vám zašleme odpovídající prohlášení o shodě.

3 Přeprava, obal a skladování

3.1 Kontrola dodávky

Po dodání zásilky ihned zkontrolujte, zda je zařízení kompletní a zda nebylo poškozeno během přepravy. V případě zjištění viditelného poškození při přepravě odmítněte převzít zařízení nebo jej převezměte s výhradou. Na přepravním dokladu / dodacím listu kurýrní firmy popište poškození a podejte reklamaci. Skryté vady nahláste ihned po jejich zjištění, protože odškodnění lze uplatnit pouze v rámci platných lhůt pro podání reklamace.

Pokud chybí součásti nebo příslušenství, kontaktujte prosím náš klientský servis.

3.2 Obal

Nevyhadzujte kartonovou krabici. Můžete ji potřebovat pro úschovu zařízení, při stěhování nebo pro zaslání zařízení do našeho servisního střediska v případě poškození.

Obal a jednotlivé komponenty jsou vyrobeny z recyklovatelných materiálů. Jsou to zejména plastové fólie a sáčky, obal z kartonu.

Při likvidaci obalu dodržujte předpisy platné vdané zemi. Obalový materiál vhodný pro opětovné využití odevzdejte k recyklaci.

3.3 Skladování

Obal nechte zavřený do okamžiku instalace zařízení a při uchovávání dodržujte vnější označení znázorňující způsob postavení a skladování. Obal uchovávejte v následujících podmínkách:

- v uzavřených místnostech
- v suchém a bezprašném prostředí
- mimo dosah agresivních přípravků
- na místě chráněném proti slunečnímu záření
- na místě chráněném proti mechanickým otřesům.

Při delším skladování (déle než tři měsíce) pravidelně kontrolujte stav všech součástí a obalů. Bude-li třeba, obal vyměňte za nový.

4 Technická specifikace

4.1 Technická specifikace

Verze / Vlastnosti 105827 / 105860

- Přípojka zařízení: připraveno pro připojení
- Typ varné zóny: indukční
- Ovládání: dotykové
- Regulace: výkon
- Detekce nádobí
- Ochrana proti přehřátí
- Digitální displej
- Vypínač
- Kontrolky: Zap./Vyp.
- Možnost vestavby

CZ

Název:	Vestavěný indukční vaříč 201TC
Číslo výrobku:	105827
Materiál:	ocel
Materiál varné plochy:	sklo
Počet varných zón:	1
Rozměry skleněné desky (š x h) v mm:	320 x 340
Průměr varné zóny v mm:	120 - 230
Počet stupňů výkonu:	10
Výkon varné zóny max.:	2,0 kW
Napětí/příkon:	2,0 kW 220-240V 50/60 Hz
Rozměry (š x h x v) v mm:	320 x 340 x 75
Hmotnost v kg:	3,4

Název:	Vestavěný indukční vaříč 351TC
Číslo výrobku:	105860
Materiál:	ocel
Materiál varné plochy:	sklo
Počet varných zón:	1
Rozměry skleněné desky (š x h) v mm:	320 x 340
Průměr varné zóny v mm:	120 - 230
Počet stupňů výkonu:	10
Výkon varné zóny max.:	3,5 kW
Napětí/příkon:	3,5 kW 220-240 V 50/60 Hz
Rozměry (š x h x v) v mm:	320 x 340 x 98
Hmotnost v kg:	4,4

Technické změny vyhrazeny!

CZ

4.2 Funkce zařízení

Indukční vaříč je určen pro přípravu a ohřívání pokrmů s použitím vhodného nádobí. Nastavení výkonu se provádí jednoduchým způsobem - pomocí tlačítek na ovládacím panelu. Zařízení je ideální pro vaření před hosty a v bufetech.

4.3 Přehled podsestav zařízení



Obr. 1

1. Varná plocha
2. Ovládací panel
3. Nožičky (4x)
4. Větrací otvory
5. Plášť
6. Skleněná varná deska

5 Instalace a obsluha

5.1 Instalace

Vybalení / instalace

- Zařízení vybalte a odstraňte veškerý obalový materiál a také přepravní pojistky.



UPOZORNĚNÍ!

Nebezpečí udušení!

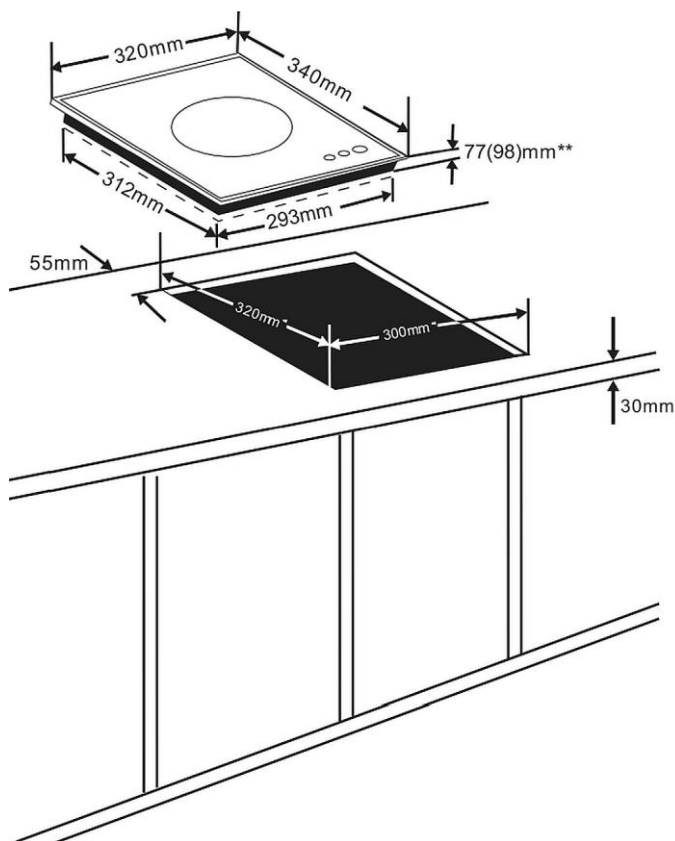
Znemožněte dětem přístup k obalovým materiálům, jako jsou plastové sáčky a polystyrenové prvky.

- Bude-li třeba, odstraňte ze zařízení ochrannou fólii. Ochrannou fólii stahujte pomalu, aby nezůstaly zbytky lepidla. Případné zbytky lepidla odstraňte vhodným rozpouštědlem.
- Dávejte pozor, abyste nepoškodili typový štítek a výstražné pokyny na zařízení.
- Zařízení **nikdy** neumísťujte do vlhkých nebo mokřých prostor.
- Zařízení postavte tak, aby zástrčka byla snadno přístupná, bude-li třeba rychle odpojit zařízení.
- Zařízení postavte na povrch s následujícími vlastnostmi:
 - rovný, dostatečně nosný, vodotěsný, suchý a žáruvzdorný
 - dostatečně velký, aby bylo možné bez překážek obsluhovat zařízení
 - snadno přístupný
 - s dobrou cirkulací vzduchu.
- Udržujte dostatečnou vzdálenost od okrajů stolu. Zařízení by se mohlo převrátit a spadnout.
- Zařízení nestavějte v blízkosti spotřebičů a předmětů citlivých na magnetické pole (např.: rádia, televizory atd.).
- Dodržujte minimální vzdálenost 5–10 cm od stěn nebo jiných předmětů.

Vestavná montáž

Zařízení je přizpůsobeno k montáži do pracovní desky stolu. Při montáži dodržujte následující pokyny:

1. Vyberte pracovní desku stolu ze žáruvzdorného materiálu, aby nedošlo k deformaci v následku tepelného záření ze zařízení.
2. Ujistěte se, že tloušťka pracovní desky odpovídá požadavkům na zatížení a má alespoň 30 mm.
3. Vyřízněte otvor v desce pracovního stolu podle údajů na obrázku níže (obr. 2).



Obr. 2

** Rozměry včetně nožiček pro zařízení 105827(105860).

DOPORUČENÍ!

Alternativně k výše popsané metodě může být zařízení zapuštěno, pokud je přilehlý povrch vyroben z nerezové oceli nebo jiného tepelně odolného materiálu.

4. Zajistěte dostatečné větrání kolem vestavného zařízení, dávejte pozor, aby větrací otvory v dolní části zařízení nebyly ucpany.

POZOR!

Dobrá ventilace je důležitá pro životnost zařízení.

5. Bezpečná vzdálenost mezi indukčním sporákem a skříní nad zařízením by měla být alespoň 760 mm, pokud se nepředpokládá použití digestoře.
6. Pro ochranu zařízení na pracovní desce a zamezení vnikání vody je nutné jej utěsnit vhodným těsnícím prostředkem.



CZ

Obr. 3

Připojení k elektrickému proudu

- Zkontrolujte, zda technické parametry zařízení (viz typový štítek) odpovídají parametrům místní elektrické sítě.
- Zařízení připojte do samostatné, dostatečně zabezpečené zásuvky s ochranným kolíkem. Zařízení nepřipojujte k vícenásobné zásuvce.
- Napájecí kabel položte tak, aby nikdo nemohl na něho stoupnout nebo o něj zakopnout.

- Zařízení nepoužívejte s externím časovačem nebo dálkovým ovladačem.

5.2 Obsluha

Jak fungují indukční vařiče

V indukčních vařičích je elektrické napětí přivedeno na vodivou cívku pod sklem. Vytváří to magnetické pole, které ohřívá dno hrnce díky fyzikálnímu jevu.

Znamená to úsporu času a energie, protože se nezahřívá – jako u běžných varných desek – nejprve topný článek a skleněný povrch.

Další předností je – díky výše popsaným technickým vlastnostem – velmi krátká doba vaření.

Kromě toho se teplo okamžitě mění s každou změnou nastavení a lze jej přesně nastavit. Indukční deska reaguje na změny nastavení tak rychle jako plynový sporák, protože energie okamžitě dosáhne hrnce, aniž by musela nejprve zahřívát jiné materiály.

Indukční technologie kombinuje tuto rychlost reakce se základní výhodou proudu, aby bylo možné přesně dávkovat přívod tepla.

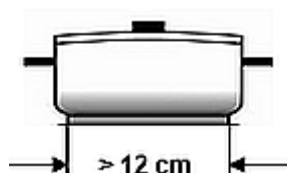
Vhodné nádobí

- Železné nádobí
- Smaltované nádobí
- Hrnce, pánve z oceli nebo smaltované litiny
- Litinové hrnce/pánve
- Nádobí z nerezové oceli 18/0 a hliníku, pokud je označeno jako vhodné pro indukci (vezměte v úvahu popis nádobí)



Vzhledem k specifickému způsobu fungování indukční varné desky je vhodné pouze nádobí s magnetickým dnem.

Chcete-li dosahovat lepších výsledků, používejte pouze pánve/hrnce s průměrem od 12 cm do 22 cm.



Například

Indukční hrnce, 9dílná sada nádobí Bartscher chromniklová ocel, okraj zabraňující kapání, nezahřívající se úchyty

4 hrnce s víkem

2,0 litry, průměr 16 cm, výška 10,0 cm

2,7 litru, průměr 18 cm, výška 11,0 cm

5,1 litru, průměr 24 cm, výška 11,5 cm

6,1 litru, průměr 20 cm, výška 20,0 cm

1 pánev

2,8 litru, průměr 24 cm, výška 6,5 cm

Č. výr.: A130442

Nevhodné nádobí

- Nádobí s klenutým dnem
- Nádobí z hliníku, bronzu nebo mědi, pokud není výslovně označeno jako vhodné pro indukci
- Hrnce/pánve s průměrem menším než 12 cm
- Nádobí s nožkami
- Keramické nádobí
- Skleněné nádobí



Před použitím

1. Zařízení před prvním použitím vyčistěte podle pokynů uvedených v kapitole 6 „Čištění“.
2. Zařízení důkladně osušte.
3. Postavte vhodnou nádobu s obsahem do středu varné zóny.

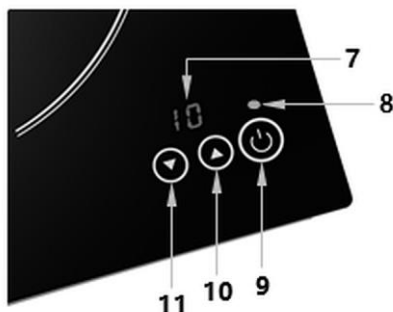
POZOR!

V případě nevhodného nádobí nebo žádného nádobí na varné zóně se při zapnutí zařízení ozve zvukový signál a zařízení se následně vypne.

Používejte pouze nádobí přizpůsobené indukci.

Nezapínejte zařízení bez nádobí nebo s prázdným nádobím.

Ovládací prvky / zobrazené komunikáty



Obr. 4

- 7. Digitální ukazatel
- 8. LED kontrolka Zap./Vyp.
- 9. Tlačítko Zap./Vyp.
- 10. Tlačítko pro zvýšení nastavených hodnot (výkon)
- 11. Tlačítko pro snížení nastavených hodnot (výkon)

CZ

Uvedení zařízení do provozu / nastavení

1. Zařízení připojte do vhodné samostatné zásuvky.

LED kontrolka Zap./Vyp.  bliká. Zazní zvukový signál.

Zařízení se nyní nachází v pohotovostním režimu.



Na digitálním displeji se zobrazí „-“.

2. Stisknutím tlačítka ZAP/VYP  zapněte zařízení.

Na digitálním displeji se zobrazí .

3. Stiskněte tlačítko  nebo .

Na digitálním displeji se objeví z výroby nastavená úroveň výkonu „5“.

4. Nastavte požadovaný výkon v rozsahu 1 - 10, pomocí tlačítek  nebo .

Následující tabulky představují výkon zařízení podle nastavených úrovní výkonu:

105827 / 201TC

Úroveň	1	2	3	4	5	6	7	8	9	10
výkon (Watt)	500	1000	1200	1400	1500	2300	1600	1700	1900	2000

105860 / 351TC

Úroveň	1	2	3	4	5	6	7	8	9	10
výkon (Watt)	500	1000	1400	1700	2000	2300	2600	2900	3100	3500


DOPORUČENÍ!

Pokud je zařízení zapnuto bez nádobí nebo nádobí sejmete ze zařízení za provozu, zazní opakovaný zvukový signál a zařízení se asi po 30 sekundách vypne.

DOPORUČENÍ!

Indukční vařič se automaticky vypne, pokud v průběhu 2 hodin neprovedete žádné nastavení.

Vypínání zařízení

1. Po ukončení procesu vaření nebo udržování teploty vypněte zařízení pomocí tlačítka Zap./Vyp. 

Na digitálním displeji se zobrazí „-“.

2. Vytáhněte zástrčku ze zásuvky.

UPOZORNĚNÍ!

Horký povrch! Nebezpečí popálení!

Teplota varných nádob zahřívá varnou zónu a povrch zůstane po použití horký.

Nedotýkejte se horkého povrchu zařízení.

6 Čištění

6.1 Bezpečnostní pokyny pro čištění

- Před čištěním odpojte zařízení od elektrického napájení.
- Zařízení nechte úplně vychladnout.
- Dávejte pozor, aby do zařízení nepronikla voda. Při čištění neponořujte zařízení do vody nebo jiných tekutin. K čištění zařízení nepoužívejte proud vody pod tlakem.
- K čištění zařízení nepoužívejte žádné špičaté nebo kovové předměty (nůž, vidličku atp.). Ostré předměty mohou poškodit zařízení a při styku s vodivými částmi může dojít k úrazu elektrickým proudem.
- K čištění nepoužívejte žádné abrazivní prostředky obsahující rozpouštědla nebo louhy. Mohou poškodit povrch.

6.2 Čištění

1. Zařízení čistíte pravidelně na konci pracovního dne, bude-li třeba, i častěji.
2. Skleněnou varnou desku, ovládací panel a kryt čistíte měkkým, vlhkým hadříkem a jemným, neabrazivním čisticím prostředkem.
3. Otřete čistým hadříkem.
4. Následně vyčištěné povrchy důkladně osušte měkkým hadříkem.
5. Ventilační otvory pod zařízením nesmí být zaneseny nečistotami nebo prachem. Čistíte je měkkým kartáčem nebo vysavačem.
6. Napájecí kabel a zástrčku otřete pouze lehce vlhkým hadříkem.

7 Možné poruchy

Níže uvedená tabulka obsahuje popis možných příčin a způsobů odstraňování poruch nebo chyb během provozu zařízení. Pokud nemůžete odstranit poruchy, kontaktujte servis.


Nezapomeňte přitom uvést číslo zboží, název modelu a sériové číslo. Tyto údaje najdete na typovém štítku zařízení.

Chybový kód	Příčina	Řešení
E0	Na varné desce není nádobí nebo je nevhodné nádobí	Používejte pouze vhodné nádoby
E1	Zařízení je příliš horké (např. kvůli ucpaným větracím otvorům)	Vyčistěte větrací otvory. Nechte zařízení vychladnout a znovu jej uveďte do provozu. Pokud se bude chybová zpráva nadále zobrazovat na digitálním displeji, kontaktujte servis.
	Poškozená součástka (např. tranzistor).	Kontaktujte servis
E2	Ochrana proti přehřátí se aktivovala, zařízení se vypíná	Odpojte zařízení od elektrického napájení. Sejměte nádobu z varné zóny. Zařízení nechte vychladnout a pak jej znovu uveďte do provozu.
E3	Krátkodobý výpadek napětí	Odpojte zařízení od elektrického napájení. Za několik minut opět připojte zařízení. Nechte elektrické připojení zkontrolovat kvalifikovaným elektrikářem

CZ

8 Recyklace

Elektrická zařízení

	<p>Elektrická zařízení jsou označena tímto symbolem. Elektrická zařízení se musí recyklovat a likvidovat řádně a způsobem šetrným k životnímu prostředí. Elektrická zařízení nevyhazujte společně s domácím odpadem. Zařízení odpojte od elektrického napájení a od zařízení uřízněte napájecí kabel.</p>
---	---

Elektrická zařízení odevzdávejte na určená sběrná místa.