



**271107 - 271127 - 271137 - 271147 -
271157 - 271167 - 271177 - 271187 -
271207 - 271139 - 271149 - 271159 -
271169 - 271179 - 271189 - 271209 -
271229**

Bartscher GmbH
Franz-Kleine-Str. 28
D-33154 Salzkotten
Deutschland

Tel.: +49 5258 971-0
Fax.: +49 5258 971-120
Service-Hotline: +49 5258 971-197
www.bartscher.com



Version: **1.0**

Erstelldatum: 2020-09-30

Original-Bedienungsanleitung

1	Sicherheit	2
1.1	Signalworterklärung	2
1.2	Sicherheitshinweise	3
1.3	Bestimmungsgemäße Verwendung	5
1.4	Bestimmungswidrige Verwendung	5
2	Allgemeines	6
2.1	Haftung und Gewährleistung	6
2.2	Urheberschutz	6
2.3	Konformitätserklärung	6
3	Transport, Verpackung und Lagerung	7
3.1	Transportinspektion	7
3.2	Verpackung	7
3.3	Lagerung	7
4	Technische Daten	8
4.1	Technische Angaben	8
4.2	Baugruppenübersicht	10
4.3	Funktion des Gerätes	10
5	Installation und Bedienung	11
5.1	Installation	11
5.2	Bedienung	17
6	Reinigung und Wartung	18
6.1	Sicherheitshinweise zur Reinigung	18
6.2	Reinigung	18
6.3	Wartung	19
7	Mögliche Funktionsstörungen	20
8	Entsorgung	20



Die Bedienungsanleitung vor Inbetriebnahme lesen und griffbereit am Gerät aufbewahren!

Diese Bedienungsanleitung beschreibt die Installation, Bedienung und Wartung des Geräts und ist eine wichtige Informationsquelle und Nachschlagewerk. Die Kenntnis aller enthaltenen Sicherheitshinweise und Handlungsanweisungen schafft die Voraussetzung für das sichere und sachgerechte Arbeiten mit dem Gerät. Zusätzlich gelten die für den Einsatzbereich des Geräts gültigen Unfallverhütungsvorschriften, Sicherheitsbestimmungen und gesetzliche Regelungen.

Lesen Sie diese Bedienungsanleitung vor Beginn der Arbeiten am Gerät, insbesondere vor der Inbetriebnahme, um Personen- und Sachschäden zu vermeiden. Unsachgemäße Verwendung kann zu Beschädigungen führen.

Diese Bedienungsanleitung ist Bestandteil des Produkts und muss in unmittelbarer Nähe des Geräts und jederzeit zugänglich aufbewahrt werden. Wenn das Gerät weitergegeben wird, muss die Bedienungsanleitung mit ausgehändigt werden.

1 Sicherheit

DE

Das Gerät ist nach den derzeit gültigen Regeln der Technik gebaut. Es können jedoch von diesem Gerät Gefahren ausgehen, wenn es unsachgemäß oder nicht bestimmungsgemäß verwendet wird. Alle Personen, die das Gerät benutzen, müssen sich an die Angaben in der Bedienungsanleitung halten und die Sicherheitshinweise beachten.

1.1 Signalworterklärung

Wichtige Sicherheits- und Warnhinweise sind in dieser Bedienungsanleitung durch Signalwörter gekennzeichnet. Diese Hinweise müssen unbedingt befolgt werden, um Personenschäden, Unfälle und Sachschäden zu vermeiden.



GEFAHR!

Das Signalwort **GEFAHR** warnt vor Gefährdungen, die zu schweren Verletzungen oder Tod führen, wenn sie nicht vermieden werden.



WARNUNG!

Das Signalwort **WARNUNG** warnt vor Gefährdungen, die mittelschwere bis schwere Verletzungen oder Tod zur Folge haben können, wenn sie nicht vermieden werden.



VORSICHT!

Das Signalwort **VORSICHT** warnt vor Gefährdungen, die leichte oder mäßige Verletzungen zur Folge haben können, wenn sie nicht vermieden werden.

ACHTUNG!

Das Signalwort **ACHTUNG** kennzeichnet mögliche Sachschäden, die bei Nichtbeachtung des Sicherheitshinweises auftreten können.

HINWEIS!

Das Symbol **HINWEIS** setzt den Benutzer über weiterführende Informationen und Tipps für den Gebrauch des Geräts in Kenntnis.

DE

1.2 Sicherheitshinweise

Elektrischer Strom

- Eine zu hohe Netzspannung oder unsachgemäße Installation kann zu elektrischem Stromschlag führen.
- Schließen Sie das Gerät nur an, wenn die Angaben auf dem Typenschild mit der Netzspannung übereinstimmen.
- Halten Sie das Gerät trocken um Kurzschlüsse zu vermeiden.
- Wenn im Betrieb Störungen auftreten, trennen Sie das Gerät sofort von der Stromversorgung.
- Berühren Sie den Netzstecker des Geräts nicht mit nassen Händen.
- Greifen Sie niemals nach dem Gerät, wenn es ins Wasser gefallen ist. Trennen Sie das Gerät sofort von der Stromversorgung.
- Lassen Sie Reparaturen und das Öffnen des Gehäuses nur von Fachkräften und Fachwerkstätten ausführen.
- Tragen Sie das Gerät nicht am Anschlusskabel.

- Bringen Sie das Anschlusskabel nicht mit Wärmequellen oder scharfen Kanten in Berührung.
- Knicken, quetschen oder verknoten Sie das Anschlusskabel nicht.
- Wickeln Sie das Anschlusskabel des Geräts immer vollständig ab.
- Stellen Sie niemals das Gerät oder andere Gegenstände auf das Anschlusskabel.
- Greifen Sie immer an den Netzstecker, um das Gerät von der Stromversorgung zu trennen.

- Überprüfen Sie das Anschlusskabel regelmäßig auf Beschädigungen. Benutzen Sie das Gerät nicht, wenn das Anschlusskabel beschädigt ist. Wenn dieses Schäden aufweist, muss es durch den Kundendienst oder einen qualifizierten Elektriker ausgetauscht werden, um Gefährdungen zu vermeiden.

Bedienpersonal

- Das Gerät darf nur durch qualifiziertes und geschultes Fachpersonal betrieben werden.
- Dieses Gerät darf nicht durch Personen (einschließlich Kinder) mit eingeschränkten physischen, sensorischen oder geistigen Fähigkeiten oder mangelnder Erfahrung und/oder mangelndem Wissen bedient werden.
- Kinder sollten beaufsichtigt werden, um sicherzustellen, dass sie nicht mit dem Gerät spielen oder das Gerät in Betrieb nehmen.

DE

Fehlgebrauch

- Bestimmungswidrige oder verbotene Verwendung kann zu Beschädigungen an dem Gerät führen.
- Verwenden Sie das Gerät nur in betriebssicherem und technisch einwandfreiem Zustand.
- Verwenden Sie das Gerät nur, wenn alle Anschlüsse vorschriftsgemäß ausgeführt sind.
- Verwenden Sie das Gerät nur in sauberem Zustand.
- Verwenden Sie nur Original-Ersatzteile. Führen Sie niemals selbst Reparaturen am Gerät durch.
- Nehmen Sie keine Umbauten oder Veränderungen am Gerät vor.

1.3 Bestimmungsgemäße Verwendung

Jede über die folgende bestimmungsgemäße Verwendung hinausgehende und/oder andersartige Verwendung des Geräts ist untersagt und gilt als nicht bestimmungsgemäß.

Folgende Verwendungen sind bestimmungsgemäß:

- Ansaugen und Abführen von Dämpfen und Wrasen.

1.4 Bestimmungswidrige Verwendung

Eine bestimmungswidrige Verwendung kann zu Personenschäden sowie Sachschäden durch gefährliche elektrische Spannung, Feuer und hohe Temperaturen führen. Führen Sie ausschließlich diejenigen Arbeiten mit dem Gerät durch, die in dieser Bedienungsanleitung beschrieben sind.

2 Allgemeines

2.1 Haftung und Gewährleistung

Alle Angaben und Hinweise in dieser Bedienungsanleitung wurden unter Berücksichtigung der geltenden Vorschriften, des aktuellen ingenieurtechnischen Entwicklungsstands sowie unserer langjährigen Erkenntnisse und Erfahrungen zusammengestellt. Der tatsächliche Lieferumfang kann bei Sonderausführungen, der Inanspruchnahme zusätzlicher Bestelloptionen oder auf Grund neuester technischer Änderungen, u. U. von den hier beschriebenen Erläuterungen und zeichnerischen Darstellungen abweichen.

Der Hersteller übernimmt keine Haftung für Schäden und Störungen bei:

- Nichtbeachtung der Anweisungen,
- bestimmungswidriger Verwendung,
- technischen Änderungen durch den Benutzer,
- Verwendung nicht zugelassener Ersatzteile.

Technische Änderungen am Produkt im Rahmen der Verbesserung der Bedienungseigenschaften und der Weiterentwicklung behalten wir uns vor.

DE

2.2 Urheberschutz

Die Bedienungsanleitung und die in ihr enthaltenen Texte, Zeichnungen, Bilder und sonstigen Darstellungen sind urheberrechtlich geschützt. Vervielfältigungen in jeglicher Art und Form – auch auszugsweise – sowie die Verwertung und/oder Mitteilung des Inhaltes sind ohne schriftliche Zustimmung des Herstellers nicht gestattet. Zuwiderhandlungen verpflichten zu Schadensersatz. Weitere Ansprüche bleiben vorbehalten.

2.3 Konformitätserklärung

Das Gerät entspricht den aktuellen Normen und Richtlinien der EU. Dies bescheinigen wir in der EG-Konformitätserklärung. Bei Bedarf senden wir Ihnen gern die entsprechende Konformitätserklärung zu.

3 Transport, Verpackung und Lagerung

3.1 Transportinspektion

Prüfen Sie die Lieferung nach Erhalt unverzüglich auf Vollständigkeit und Transportschäden. Nehmen Sie bei äußerlich erkennbaren Transportschäden die Lieferung nicht oder nur unter Vorbehalt entgegen. Vermerken Sie den Schadensumfang auf den Transportunterlagen/ Lieferschein des Transporteurs und leiten Sie die Reklamation ein. Reklamieren Sie verdeckte Mängel sofort nach Erkennen, da Schadensersatzansprüche nur innerhalb der geltenden Reklamationsfristen geltend gemacht werden können.

Falls Teile oder Zubehör fehlen sollten, nehmen Sie bitte mit unserem Kundenservice Kontakt auf.

3.2 Verpackung

Werfen Sie den Umkarton Ihres Gerätes nicht weg. Sie benötigen ihn eventuell zur Aufbewahrung, beim Umzug oder wenn Sie das Gerät bei eventuellen Schäden an unsere Service-Stelle senden müssen.

Die Verpackung und einzelne Bauteile sind aus wiederverwertbaren Materialien hergestellt. Im Einzelnen sind dies: Folien und Beutel aus Kunststoff, Verpackung aus Pappe.

Führen Sie wiederverwertbare Verpackungen dem Recycling zu. Beachten Sie die in Ihrem Land geltenden Vorschriften.

3.3 Lagerung

Lassen Sie die Packstücke bis zur Installation verschlossen und bewahren Sie diese unter Beachtung der außen angebrachten Aufstell- und Lagermarkierung auf. Lagern Sie die Packstücke nur unter folgenden Bedingungen:

- in geschlossenen Räumen
- trocken und staubfrei
- vor aggressiven Medien ferngehalten
- vor Sonneneinstrahlung geschützt
- vor mechanischen Erschütterungen geschützt.

Bei längerer Lagerung (> 3 Monate) kontrollieren Sie regelmäßig den Allgemeinzustand aller Teile und der Verpackung. Erneuern Sie bei Bedarf die Verpackung.

4 Technische Daten

4.1 Technische Angaben

Dunstabzugshauben

Artikel-Nr / Modell	Anzahl Filter	Luftdurchsatz max. (m ³ /h)	Maße B x T x H (mm)	Gewicht (kg)
271107 700M-W1000	2	882	1000 x 700 x 450	48
271127 700M-W1200	2	1059	1200 x 700 x 450	54
271137 700M-W1300	2	1147	1300 x 700 x 450	57
271147 700M-W1400	2	1230	1400 x 700 x 450	60
271157 700M-W1500	2	1323	1500 x 700 x 450	63
271167 700M-W1600	3	1400	1600 x 700 x 450	65
271177 700M-W1700	3	1499	1700 x 700 x 450	70
271187 700M-W1800	4	1600	1800 x 700 x 450	76
271207 700M-W2000	4	1800	2000 x 700 x 450	83
271139 900M-W1300	2	1475	1300 x 900 x 450	63
271149 900M-W1400	2	1580	1400 x 900 x 450	50
271159 900M-W1500	2	1701	1500 x 900 x 450	67
271169 900M-W1600	3	1800	1600 x 900 x 450	71
271179 900M-W1700	3	1928	1700 x 900 x 450	74

Technische Daten

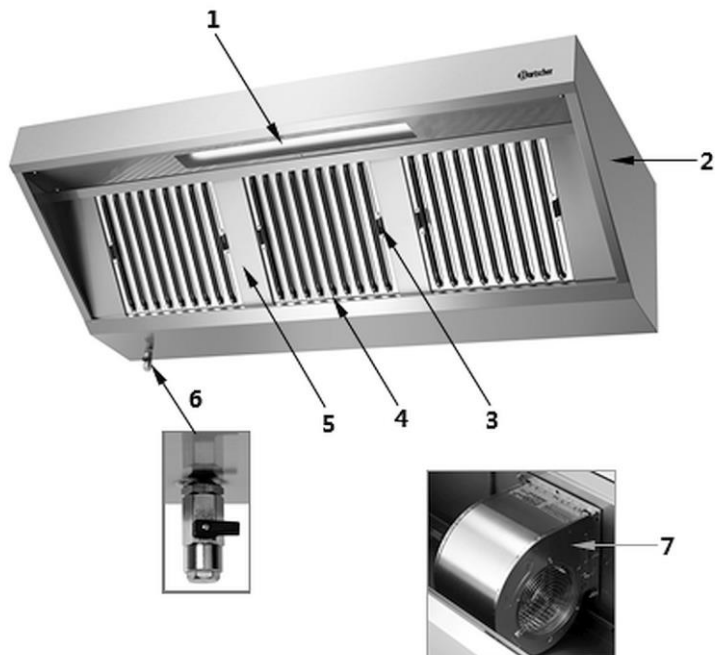
Artikel-Nr / Modell	Anzahl Filter	Luftdurchsatz max. (m ³ /h)	Maße B x T x H (mm)	Gewicht (kg)
271189 900M-W1800	4	2040	1800 x 900 x 450	77
271209 900M-W2000	4	2270	2000 x 900 x 450	85
271229 900M-W2200	4	2500	2200 x 900 x 450	91

Technische Änderungen vorbehalten!

Ausführung / Eigenschaften

- Material: Edelstahl
- Betriebsart: Abluft
- Montage-Art: Wand
- Flammschutzfilter: Typ A
- Material Filter: Edelstahl
- Schutzart: IP54
- Anzahl Gebläsemotoren/Abluftausgänge: 1
- Motorleistung: 145 W
- Regulierung Gebläse: über externen Regler
- Ausschnitt für den Motor: 233 x 200 mm
- Anschlusswert: 0,153 kW / 230 V / 50-60 Hz
- Beleuchtung:
 - LED
 - blendfrei eingebaut
 - mit Fettschutzabdeckung
- Lampen: 1 x 8 W
- Filterträger
- Fest verschweißter Fettauffangkanal mit Ablasshahn
- Inbetriebnahme nur mit zusätzlichem Regler möglich
- Auf Anfrage lieferbar:
 - Weitere Größen
 - Haube mit einer Tiefe von 1.100 mm
 - Deckenhauben

4.2 Baugruppenübersicht



DE

Abb. 1

- | | |
|------------------------------|------------------------|
| 1. LED-Beleuchtung | 2. Gehäuse |
| 3. Griff Flammenschutzfilter | 4. Flammenschutzfilter |
| 5. Zwischensteg | 6. Ablasshahn |
| 7. Motor | |

4.3 Funktion des Gerätes

Die Hauben mit dem integrierten Motor bieten eine hohe, großflächige Saugkraft. Die Geräte sind für eine Wandmontage ausgelegt und mit LED-Beleuchtung ausgestattet. Für die Inbetriebnahme ist ein externer Drehzahlregler erforderlich.

5 Installation und Bedienung

5.1 Installation



VORSICHT!

Bei einer unsachgemäßen Installation, Einstellung, Bedienung oder Wartung bzw. Handhabung des Gerätes kann es zu Personen- und Sachschäden kommen.

Aufstellung und Installation, sowie Reparaturen dürfen nur von autorisiertem Fachpersonal unter Einhaltung der im jeweiligen Land geltenden Gesetzgebung vorgenommen werden.

HINWEIS!

Der Hersteller übernimmt keine Haftung bzw. Garantieverpflichtungen für Schäden, die auf Nichtbeachtung der Vorschriften oder unsachgemäße Installation zurückzuführen sind.

Aufpacken / Anbringen

- Packen Sie das Gerät aus und entfernen Sie alle äußeren und inneren Verpackungsteile, sowie Transportsicherungen.



VORSICHT!

Erstickungsgefahr!

Halten Sie Verpackungsmaterialien wie Plastikbeutel und Styroporteile außerhalb der Reichweite von Kindern.

- Ziehen Sie falls vorhanden die Schutzfolie vom Gerät ab. Ziehen Sie die Schutzfolie langsam ab, damit keine Kleberrückstände zurückbleiben. Entfernen Sie eventuelle Kleberrückstände mit einem geeigneten Lösungsmittel.
- Achten Sie darauf, dass das Typenschild und die Warnhinweise am Gerät nicht beschädigt werden.
- Bringen Sie das Gerät in einem Raum mit einer Umgebungstemperatur zwischen +5 °C und +60 °C an.
- Montieren Sie das Gerät so, dass die Anschlüsse leicht zugänglich sind und bei Bedarf schnell getrennt werden können.

- Achten Sie bei der Montage darauf, dass die Belüftungsöffnungen nicht verdeckt oder blockiert werden.
- Montieren Sie das Gerät in einem Raum mit ausreichender Luftzirkulation.
- Bei der Montage der Hauben über Gasgeräten oder offenen Feuerstellen muss eine ausreichende Frischluftzufuhr gewährleistet sein.

Wandmontage

Die Haube muss über einem Gerät (z. B. Herd, Griddleplatte, etc.) positioniert werden.

Die Außenseite der Haube muss 200 - 400 mm über die Kochstelle hinausragen.

Die Haube muss in einer Höhe von 1900 - 2000 mm über dem Boden positioniert werden, und der Mindestabstand zur Kochstelle muss 1000 mm betragen.

Die Haube wird an der Wand mit Hilfe der speziellen mitgelieferten Befestigungswinkel montiert, diese sind für den Transport am Gehäuse des Gerätes montiert. Lösen Sie die Befestigungswinkel vom Gehäuse.

Die Position und Anzahl der Befestigungswinkel variiert je nach Größe des Gerätes. Die untere Abbildung zeigt schematisch die Anzahl und Position der Halterungen bei den verschiedenen Modellen.

DE

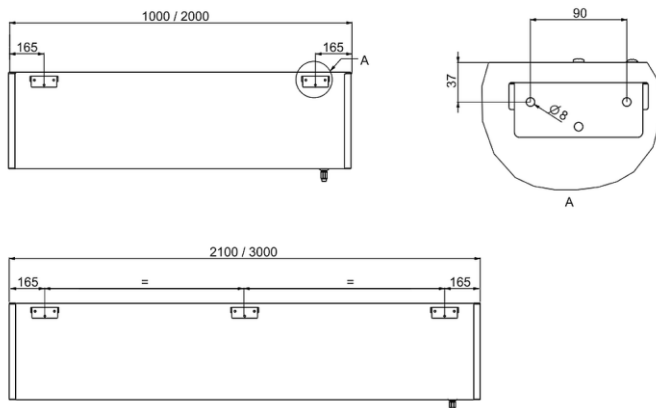


Abb. 2

Installation und Bedienung

1. Markieren Sie anhand der Angaben der Abbildung die Bohrpunkte an der Wand.
2. Führen Sie die Bohrungen aus.
3. Setzen Sie die Dübel in den Bohrlöchern ein.
4. Schrauben Sie die entsprechende Anzahl der Befestigungswinkel an die Wand.
5. Hängen Sie die Haube an den Befestigungswinkel auf.

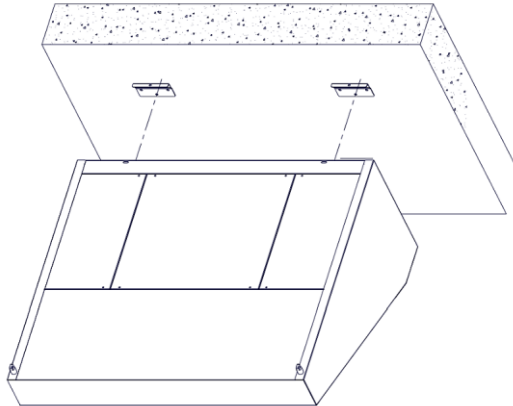


Abb. 3

DE

Befestigung der Hauben an der Decke

Abb.4 zeigt, wie das Produkt für eine zusätzliche Stabilisierung zu sichern ist.

HINWEIS!

Bei den Hauben mit einer Breite von 700 mm ist keine Befestigung an der Decke erforderlich, sondern wird nur die Befestigung an der Wand mit den Halterungen vorgenommen.

1. Setzen Sie für jeden Befestigungsbügel eine M5-Schraube ein, wie dargestellt (Detail B).
2. Schrauben Sie die mitgelieferten Ösenschrauben direkt in die auf dem oberen Rand der Haube vorgerüsteten Bohrungen.
3. Verankern Sie den vorderen Teil der Haube an der Decke mit Ketten oder Kabeln (nicht mitgeliefert) und den Ösenschrauben (Detail C).

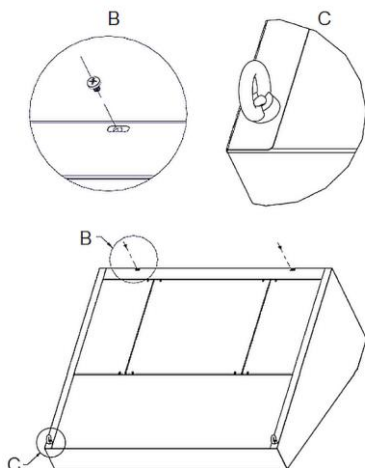


Abb. 4

DE Anschluss an die Abluftanlage

Die Hauben werden ohne Bohrung für den Luftauslass geliefert, so dass sie an jeden Bedarf angepasst werden können.

1. Bereiten Sie entsprechend dem Anschluss eine Öffnung für den Anschluss an die Abluftanlage vor.
2. Schließen Sie die Haube an eine Abluftanlage an, die für die entsprechende Abluftleistung des Gerätes ausgelegt ist.

Ablasshahn montieren

Der Ablasshahn wird zum einfachen Transport des Gerätes an der Innenseite des Gehäuses montiert.

1. Schrauben Sie den Ablasshahn ab.
2. Bringen Sie ihn an der Außenseite des Gehäuses an.



Abb. 5

Flammschutzfilter einsetzen

1. Packen Sie die mitgelieferten Flammenschutzfilter und die eventuell benötigten Zwischenstege aus.

Die Flammenschutzfilter werden in der speziell geformten Fettsammeleinheit untergebracht. Das Innenprofil der Haube ist so geformt, dass Kondensat/Fett im Fettauffangkanal aufgefangen und zum Ablasshahn geleitet werden.

2. Setzen Sie nach Montage der Haube an der Wand die Flammenschutzfilter und die Zwischenstege (bei Bedarf) im Gerät ein:
 - setzen Sie die Flammenschutzfilter mithilfe der Griffe zuerst in der oberen Führung der vorgesehenen Öffnung ein, schieben Sie sie dann bis zum Anschlag nach oben und lassen sie anschließend in die untere Führung gleiten.
 - setzen Sie die Zwischenstege zwischen den Flammschutzfiltern ein.

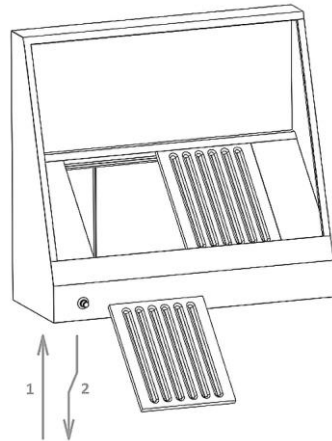


Abb. 6

DE

Anschließen - Strom

- Prüfen Sie, ob die technischen Angaben des Geräts (siehe Typenschild) zu den Daten der örtlichen Stromversorgung passen.
- Verlegen Sie das Anschlusskabel so, dass niemand darauf treten oder darüber stolpern kann.
- Das Gerät wird mit einem Anschlusskabel ohne Netzstecker geliefert.
- Es ist zwingend erforderlich, einen geeigneten allpoligen Trennschalter vor dem Gerät anzubringen, um es bei Bedarf schnell von der Stromversorgung zu trennen.
- Außerdem muss ein korrekter Erdanschluss gemäß den Sicherheitsvorschriften der elektrischen Anlage ausgeführt werden.

Stromanschluss Hauben mit Motor und Drehzahlregler

Bei den Hauben mit einem Motor und Regelung des Abluftvolumens ist der Anschluss über einen Drehzahlregler erforderlich. Dieser sollte extern an der Wand an einer zugänglichen Stelle neben der Haube montiert werden.

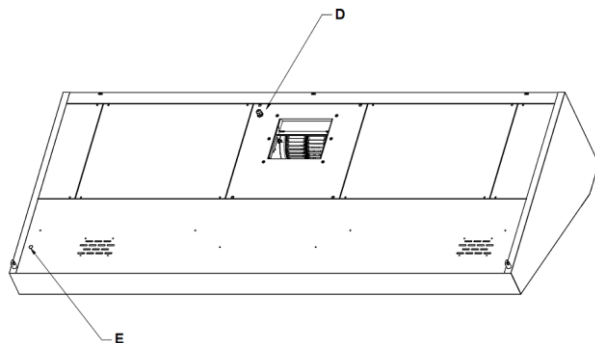


Abb. 7

DE

1. Beachten Sie die Kabelausgänge für die Anschlüsse (Abb. 7).
2. Schließen Sie die Kabel für den Motor (D), die LED-Beleuchtung (E) an einen geeigneten Drehzahlregler an.

Wir empfehlen den Drehzahlregler 1-2200 / Art.-Nr. 220120 zu installieren. Beachten Sie für den Anschluss die Hinweise der Bedienungsanleitung des Herstellers.

Drehzahlregler 1-2200 / 220120 (nicht im Lieferumfang enthalten!)




Abb. 8

Der Drehzahlregler ist mit einem Ein-/Ausschalter und einem Lichtschalter ausgestattet.


Die Geschwindigkeitsregulierung erfolgt über einen Drehregler an der Frontplatte.

Durch Abnahme der Frontplatte des Drehzahlreglers ist es möglich, auf das Klemmenbrett zuzugreifen und die Anschlüsse an den Motor, die Beleuchtung und das Magnetventil auszuführen.

Der durch das Symbol  gekennzeichnete Kippschalter ermöglicht das Ein- und Ausschalten des Drehzahlreglers und gleichzeitig des Magnetventils.

Installation und Bedienung

Die Drehzahlregelung des Motors erfolgt analog über den Drehregler an der Frontplatte.

Der durch das Symbol  gekennzeichnete Kippschalter ermöglicht das Ein- und Ausschalten der LED-Beleuchtung unabhängig von der Position des Drehzahlreglers.

HINWEIS!

Weitere Einstellungen des Drehzahlreglers entnehmen Sie der Bedienungsanleitung des Herstellers.

5.2 Bedienung

Gerät vorbereiten

1. Reinigen Sie das Gerät vor dem ersten Gebrauch nach Anweisungen im Abschnitt 6 „**Reinigung**“.
2. Trocknen Sie das Gerät gründlich ab.

Betrieb des Gerätes

1. Schalten Sie das Gerät mit dem vorinstallierten Trennschalter ein.
Die Haube wird in Betrieb gesetzt. Die Dämpfe werden während der Speisenzubereitung angesaugt und über die Abluftanlage abgeführt.
2. Stellen Sie die gewünschte Geschwindigkeit des Motors über den Drehzahlregler ein.
3. Schalten Sie bei Bedarf die LED-Beleuchtung mit dem Lichtschalter des Drehzahlreglers ein, indem Sie ihn auf die Position „I“ stellen.
4. Sollte die LED-Beleuchtung nicht mehr benötigt werden, schalten Sie den Lichtschalter auf die Position „O“.

Gerät ausschalten

1. Wenn das Gerät nicht mehr benutzt wird, schalten Sie es über den vorinstallierten Trennschalter aus.

6 Reinigung und Wartung

6.1 Sicherheitshinweise zur Reinigung

- Trennen Sie das Gerät vor der Reinigung von der Stromversorgung.
- Lassen Sie das Gerät vollständig abkühlen.
- Achten Sie darauf, dass kein Wasser in das Gerät eindringt. Tauchen Sie das Gerät zum Reinigen nicht in Wasser oder andere Flüssigkeiten. Verwenden Sie keinen Druckwasserstrahl, um das Gerät zu reinigen.
- Verwenden Sie keine spitzen oder metallischen Gegenstände (Messer, Gabel etc.) um das Gerät zu reinigen. Spitze Gegenstände können das Gerät beschädigen und bei Kontakt mit stromführenden Teilen zu einem Stromschlag führen.
- Verwenden Sie zum Reinigen keine Scheuermittel, lösemittelhaltigen oder ätzende Reinigungsmittel. Diese können die Oberfläche beschädigen.

6.2 Reinigung

Gehäuse

DE

1. Reinigen Sie das Gerät regelmäßig.
2. Wischen Sie das Gehäuse mit einem weichen, feuchten Tuch ab. Verwenden Sie bei Bedarf ein mildes Reinigungsmittel.
3. Verwenden Sie einen Kunststoff- oder Holzspachtel für Verkrustungen.
4. Trocknen Sie die gereinigten Flächen anschließend gut ab.

Flammschutzfilter

Die Flammschutzfilter müssen bei täglichem Gebrauch der Haube mindestens einmal pro Woche gereinigt werden.

1. Bauen Sie die Flammschutzfilter und die Zwischenstege (falls vorhanden) für die Reinigung aus dem Gerät aus.
2. Entnehmen Sie die Flammschutzfilter, indem Sie diese am Griff halten und nach oben schieben, sodass sie von der unteren Führung gleiten. Mit einer leichten Drehung zum unteren Ende hin sind die Flammschutzfilter völlig frei.
3. Reinigen Sie die Flammschutzfilter und die Zwischenstege (falls vorhanden) in einem heißen Wasserbad mit einem alkalischen Reiniger oder in einer Spülmaschine.
4. Entfernen Sie bei Bedarf die Verkrustungen mit einer weichen Spülbürste.
5. Trocknen Sie die Flammschutzfilter gründlich ab.

Der Wiederzusammenbau erfolgt in umgekehrten Reihenfolge.

Fettauffangkanal entleeren

1. Entleeren Sie den Fettauffangkanal täglich.
2. Öffnen Sie den Ablasshahn und lassen Sie das Fett/Kondensat in einen geeigneten Behälter abfließen.
3. Schließen Sie den Ablasshahn.

6.3 Wartung

ACHTUNG!

Alle Wartungsarbeiten dürfen nur von qualifiziertem Personal durchgeführt werden.

Zur Aufrechthaltung der Funktion muss das Gerät mindestens zweimal im Jahr einer Wartung unterzogen werden. Die Wartung umfasst:

- Kontrolle des Zustands von Verschleißteilen
- Kontrolle der Anschlüsse
- Kontrolle der Funktion des Gerätes.

Die abgenutzten Teile sind während der Wartung zu ersetzen, so dass weitere Eingriffe des Kundendienstes und plötzliche Störungen des Gerätes vermieden werden.

Außerdem empfehlen wir, mit dem vertrauten Kundendienst einen Wartungsvertrag abzuschließen.

7 Mögliche Funktionsstörungen


Die folgende Tabelle enthält Beschreibungen von möglichen Ursachen und Maßnahmen zur Behebung von Funktionsstörungen oder Fehler beim Betrieb des Gerätes. Wenn sich die Funktionsstörungen nicht beheben lassen, kontaktieren Sie den Kundendienst.

Fehler	Mögliche Ursache	Behebung
Gerät saugt die Dämpfe nicht an	Gerät nicht an die Stromversorgung angeschlossen	Gerät korrekt an die Stromversorgung anschließen
	Defektes externes Befehls- und Kontrollsystem	Die korrekte Funktion der einzelnen Geräte prüfen
	Falscher Motoranschluss	Kundendienst kontaktieren
	Motor ausgefallen	Kundendienst kontaktieren
	Flammschutzfilter verstopft	Flammschutzfilter ausbauen, reinigen und wieder im Gerät einsetzen
LED-Lampe funktioniert nicht	Fehlerhaftes Steuerungssystem und externe Steuerung	Die korrekte Funktion der einzelnen Geräte prüfen
	Falsche Lampen-verkabelung	Kundendienst kontaktieren
	Falsche Lampe	Korrekte Lampe einsetzen

DE

8 Entsorgung

Elektrogeräte

	<p>Elektrogeräte sind mit diesem Symbol gekennzeichnet. Elektrogeräte müssen fachgerecht und umweltgerecht verwertet und entsorgt werden. Elektrogeräte dürfen nicht in den Hausmüll. Trennen Sie das Gerät von der Stromversorgung und entfernen Sie das Anschlusskabel vom Gerät.</p>
---	---

Geben Sie Elektrogeräte bei den dafür vorgesehenen Sammelstellen ab.