

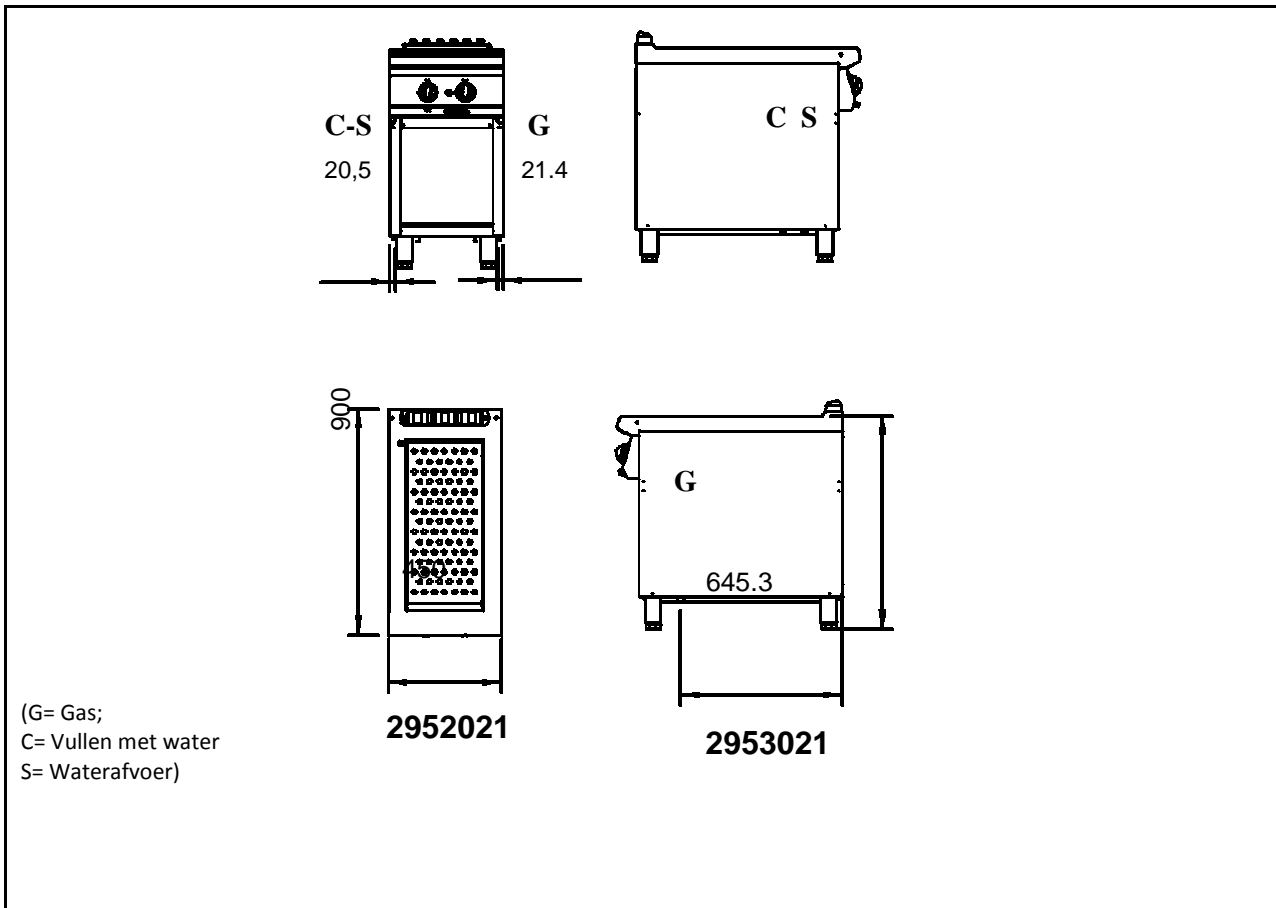
NL/B

Bartscher

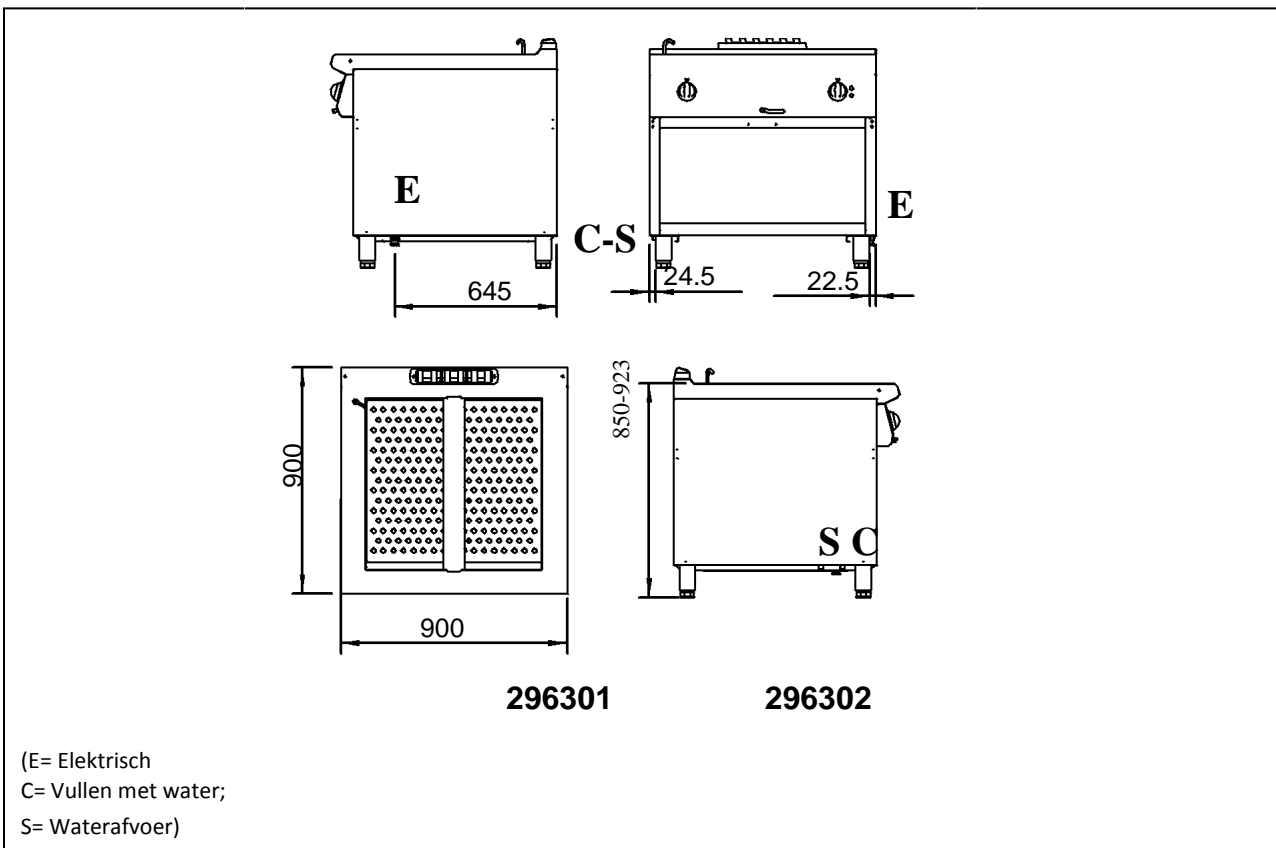
**GAS BAIN-MARIE
ELEKTRISCHE BAIN-MARIE
SERIE 90**

**296.301
296.302
295.2021
295.3021**

**INSTALLATIE, GEBRUIK
EN ONDERHOUD**



Afb. 1: Afmetingen van de vereiste ruimte



Afb. 2: Afmetingen van de vereiste ruimte

Bartscher	CAT/KAT	GAS/GAZ	G30	G31	G20	G25	G110	G120	Made in E.U.	
	I _{2H}	p mbar	-	-	20	-	-	-	-	LV
I _{3P}	p mbar	-	37	-	-	-	-	-	IS	<input type="checkbox"/>
I _{3B/P}	p mbar	28-30	28-30	-	-	-	-	-	CY	<input type="checkbox"/>
II _{2E+3P}	p mbar	-	37	20	25	-	-	-	MT	<input type="checkbox"/>
II _{2E+3+}	p mbar	28-30	37	20	25	-	-	-	HU	<input type="checkbox"/>
CE XXX X Nr.	II _{2H3+}	p mbar	30	37	20	-	-	-	LU	<input type="checkbox"/>
	II _{2H3+}	p mbar	28	37	20	-	-	-	FR	<input type="checkbox"/>
TIPO/TYPE A	II _{2E3P}	p mbar	-	37	20	-	-	-	BE	<input type="checkbox"/>
MOD.	II _{2ELL3B/P}	p mbar	50	50	20	20	-	-	IT	<input type="checkbox"/>
ART.	II _{2H3B/P}	p mbar	50	50	20	-	-	-	PT	<input type="checkbox"/>
N°.	II _{2H3B/P}	p mbar	28-30	28-30	20	-	-	-	GR	<input type="checkbox"/>
kW B	II _{2H3B/P}	p mbar	28-30	28-30	20	-	-	-	GB	<input type="checkbox"/>
	ΣQn m ³ /h C	II _{2H3B/P}	28-30	28-30	20	-	-	-	ES	<input type="checkbox"/>
kg/h D	I _{3B/P}	p mbar	50	50	-	-	-	-	IE	<input type="checkbox"/>
kW E V ~ F	II _{2L3B/P}	p mbar	30	30	-	25	-	-	CH	<input type="checkbox"/>
	Hz G	III _{1ab2H3B/P}	28-30	28-30	20	-	8	8	PL	<input type="checkbox"/>
	III _{1a2H3B/P}	p mbar	28-30	28-30	20	-	8	-	DE	<input type="checkbox"/>
Predisposto a gas-Prévu pour gaz-Voreinstellung für Gas-Predisposto a gás-Voorzien van gas-Set for use with gas-Preparado para gas-Ment for å brukes med gas-Avsett for att användas med gas-Tarkoitettu käytettäväksi kaasulla- Forberedt til brug af gas-Προετοιμασμένο για λειτουργία με αέριο- Zariadení na plyn - Toimib gaasi põhjal - A berendezés gáz használatára előkészített - Sagatavota darbam ar gáz - Przynsposobione na gas - Numatyta dumjos - Nastavený na plyn - Pripravljeno za plin									G20 20mbar (H)	

Afb. 3: Typeplaatje

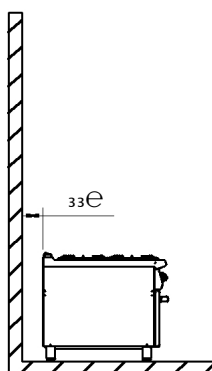
Bartscher

MODEL / ART

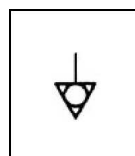
**MATRICOLA - SERIE
SERIA NUMBER**

IPX4		CE	F		V
			F ~ Ph	G	
			E	KW	A

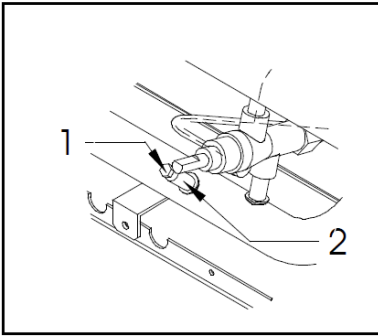
Afb. 4: Typeplaatje



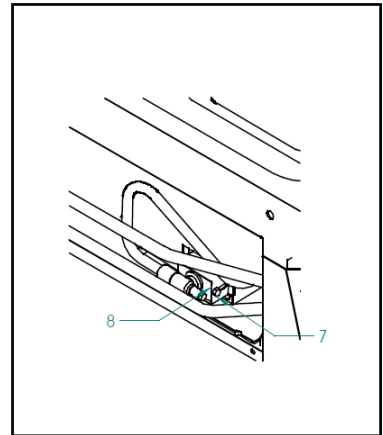
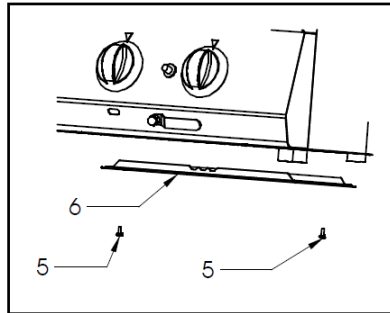
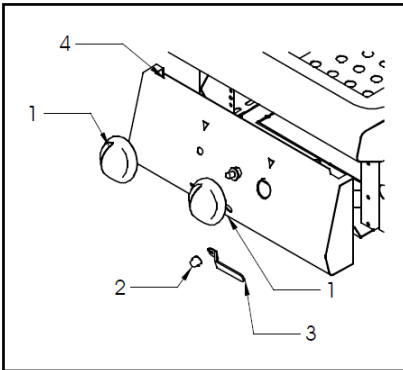
Afb. 5: Installatieplaats



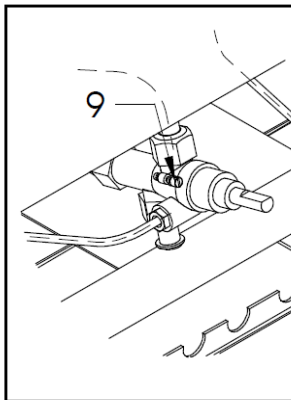
Afb. 6: Equipotentiaalsymbool



Afb. 7: Controle van de dichtheid en de gasdruk

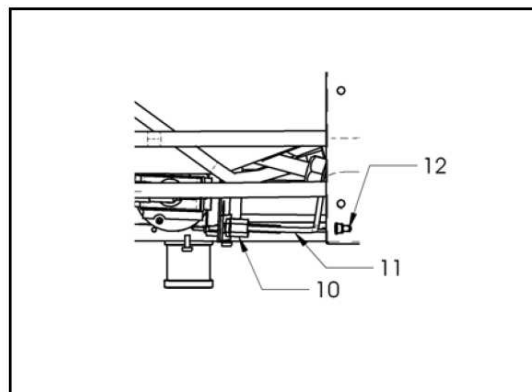


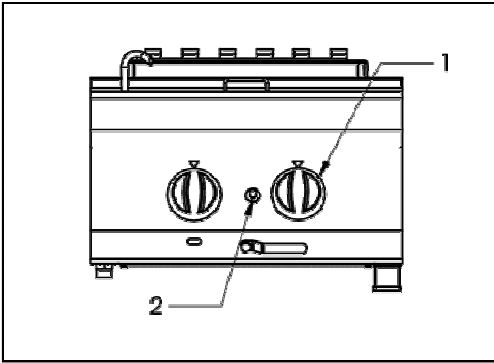
Afb. 8, 9, 10: Vervanging van de sproeier van de hoofdgasbrander



Afb. 11: Vervanging van de bypass

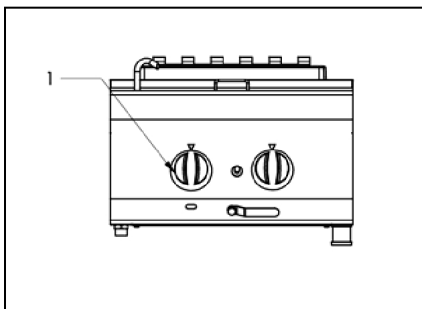
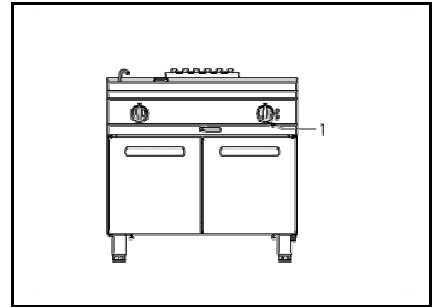
Afb. 12: Vervanging van de waakvlambrander





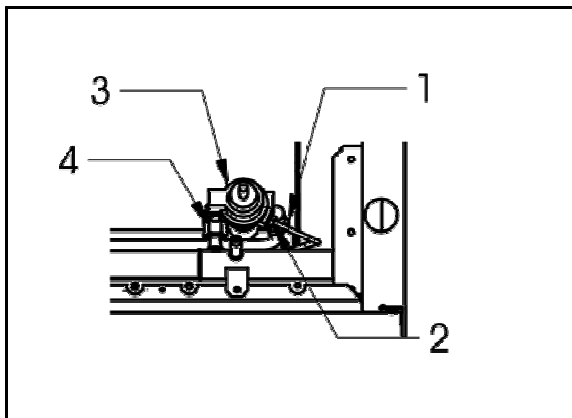
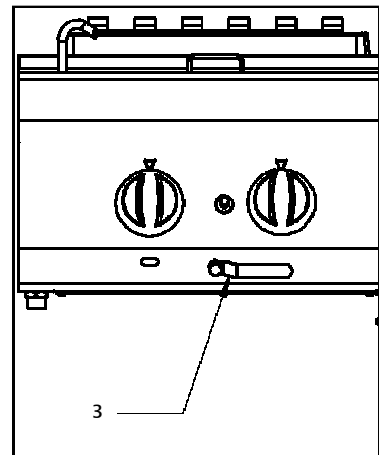
Afb. 13: Aanwijzingen voor het gebruik (gas)

Afb. 14: Aanwijzingen voor het gebruik (elektrisch)



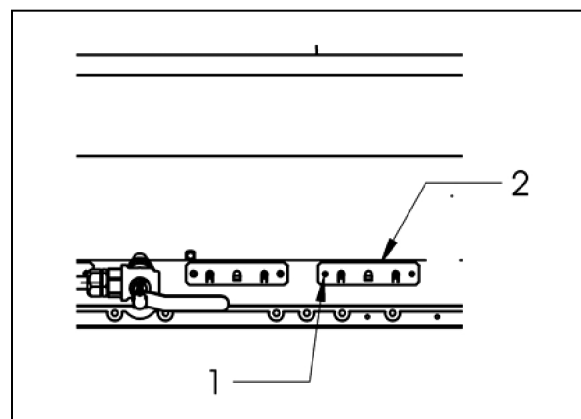
Afb. 15: Vullen van de bak

Afb. 16: Legen van de bak



Afb. 17: Vervanging van de veiligheidsthermostaat

Afb. 18: Vervanging van de verwarmingselementen



Tabel 1) TECHNISCHE EIGENSCHAPPEN (GB-IE-GR-FI-NO-NL-SE-DK-LV-IS-CY-MT-PL-CZ-SK-LT-BG-RO-EE-HR-TR-HU)

Model	Beschrijving	Afmetingen B X D X H [mm]	Gasver- mogen (B) [Kw]	Type (A)	Verbruik vloeibaar gas (G30) (D) [Kg/h]	Verbruik METHAAN (G20) (C) [m ³ /h]	Lucht ter verbranding [m ³ /h]	Gasaansluiting	Elektr. vermogen (E) [kw]	Spanning (F) [V]	Freq. (G) [Hz]	Kabel- type H07 RN-F [mm ²]	MAX Aanvoer- druk [kPa]	Koppelement gas
2952021	Gas- Bain-Marie 1/2 module op	450x900x900	4	A	0,315	0,423	8	UNI-ISO 7/1 R ¾	-	-	-	-	3	UNI-ISO 7/1 R ½
2953021	Gas- Bain-Marie 1 module op kastje	900x900x900	6	A	0,473	0,635	12	UNI-ISO 7/1 R ¾	-	-	-	-	3	UNI-ISO 7/1 R ½
296301	Elektrische Bain- Marie 1/2 module	450x900x900							230	1,8	50	3x1	3	
296302	Elektrische Bain- Marie 1 module op	900x900x900							230	3,6	50	3x2,5	3	

Tabel 2) EIGENSCHAPPEN VAN DE BRANDER (NL)

Gassoort	Nominaal vermogen [kW]	Beperkt vermogen [kW]	Doorsnede van de hoofdventielen [1/100 mm]	Doorsnede van de bypass [1/100 mm]	Ventielen van de waakvlambrander[nr]	Luchtregeling "x" [mm]
BRANDER BAIN-MARIE 1/2 MODULE						
Vloeibaar gas LPG (G30-G31)	4.00	1.10	0.90	0.45	16.2	3.0
Aardgassen (G20)	4.00	1.10	1.55	0.80	27.2	5.0
Aardgassen (G25)	4.00	1.10	1.70	0.80	27.2	5.0
BRANDER BAIN-MARIE 1 MODULE						
Vloeibaar gas LPG (G30-G31)	6.00	2.50	1.10	0.75	16.2	-
Aardgassen (G20)	6.00	2.50	1.75	1.20	27.2	-
Aardgassen (G25)	6.00	2.50	1.95	1.20	27.2	-

AANWIJZINGEN

Algemeen

- Lees onderstaande aanwijzingen aandachtig door voordat u het apparaat gaat plaatsen, gebruiken of onderhouden.
- De plaatsing moet worden uitgevoerd door gekwalificeerde vakmensen en volgens de aanbevelingen uit het handboek van de producent.
- Het apparaat mag alleen worden gebruikt voor doelen die overeenkomen met zijn bestemming en alleen worden bediend door hiervoor geschoold personeel.
- Bij beschadigingen of gebrekkige werking het apparaat uitschakelen en advies inwinnen bij een geautoriseerde klantenservice.
- Gebruik uitsluitend originele reserveonderdelen; in het tegenovergestelde geval kan de producent niet aansprakelijk worden gesteld.
- Het apparaat mag niet worden schoongemaakt met een hogedruk waterstraal. Zorg ervoor dat de openingen en spleten voor het aanzuigen of uitstoten van lucht, rook en hitte niet verstopt zijn.

OPGELET! De producent is niet aansprakelijk voor schade die is ontstaan als gevolg van gebrekkige installatie, opzettelijke beschadiging, gebruik dat niet in overeenstemming is met de bestemming, gebrekkig onderhoud, montage van niet originele reserveonderdelen, het niet in acht nemen van lokale voorschriften of het niet in acht nemen van de aanbevelingen die zijn opgenomen in dit handboek.

Voor de installateur

- De gebruiker moet worden geïnstrueerd over het functioneren van het apparaat. Als u zeker weet dat alle vragen van de gebruiker zijn beantwoord, kunt u hem de gebruiksaanwijzing overhandigen.

- *De gebruiker moet erover worden geïnformeerd, dat het aanbrengen van wijzigingen of renovaties die invloed hebben op de noodzakelijke luchtvoorziening een nieuwe controle op de functionaliteit van het apparaat vereist.*

TECHNISCHE EIGENSCHAPPEN

De hieronder vermelde aanwijzingen over de inbedrijfneming hebben betrekking op gasapparaten of gecombineerde apparaten behorende tot de categorieën II_{2H3+} die worden gekenmerkt door een aansluitstuk van 30/37 mbar bij een butaan/propanaamengsel (G30-G31) en 20 mbar voor aardgas (G20-G25). Het typeplaatje (afb. 3 - blz. 3) dat alle gegevens over het apparaat bevat, bevindt zich - afhankelijk van het model - aan de binnenkant van de rechter- of linkerzijwand of aan de binnenkant van het bedieningspaneel.

Alle apparaten zijn getest in overeenstemming met de onderstaande EU-richtlijnen:

2006/95/EG	- Laagspanningsrichtlijn (LVD)
2004/108/EG	- Elektromagnetische compatibiliteit (EMC)
90/396/EEG	- Gastoestellen
98/37/EG	- Machinerichtlijn

en de overeenkomstige relevante voorschriften.

Conformiteitsverklaring

Hierbij verklaart de producent dat de door hem geproduceerde apparaten in overeenstemming zijn met de genoemde EEG-richtlijnen en hij wijst er nadrukkelijk op dat de installatie, in het bijzonder wat betreft de rookafvoer en de luchtverversing, alleen mag worden uitgevoerd onder naleving van de geldende voorschriften.

BESCHRIJVING VAN DE APPARATEN

Elektrische bain-marie

Robuuste roestvrijstalen constructie op vier stelvoetjes die het mogelijk maken het apparaat in hoogte te verstellen als hij in een meubelreeks wordt geplaatst. De behuizing is aan de buitenkant uitgevoerd in chroomnikkelstaal 18/10.

De brander is uitgerust met een thermostatisch veiligheidsventiel, waarmee de temperatuur gereguleerd kan worden van 45°C tot 90°C; de veiligheid van het apparaat wordt gegarandeerd door een thermolement, waarvan de werking afhankelijk is van de waakvlambrander.

Het reservoir is in zijn geheel uitgevoerd van roestvrij staal. Verwarming van het reservoir vindt plaats met behulp van een buisvormige brander van roestvrij staal die geschikt is voor de hoge temperaturen waaraan hij wordt blootgesteld.

Elektrische bain-marie

Robuuste roestvrijstalen constructie op vier stelvoetjes die het mogelijk maken het apparaat in hoogte te verstellen als hij in een meubelreeks wordt geplaatst. De behuizing is aan de buitenkant uitgevoerd in chroomnikkelstaal 18/10.

Het reservoir is in zijn geheel uitgevoerd van roestvrij staal; de verwarming vindt plaats door middel van gepantserde verwarmingselementen die worden bestuurd met een thermostaat. De thermostaat regelt de temperatuur binnen het bereik van 30°C tot 90°C.

Neutraal kastelement

Voor de versie die op de vloer wordt geplaatst is er een deurtje beschikbaar om de lege onderbouw af te sluiten zodat een neutraal kastelement ontstaat. Ook zijn houders verkrijgbaar voor de plaatsing van GN-containers.

VOORBEREIDING VAN DE INSTALLATIE

Installatieplaats (afb. 5, blz. 3)

Het wordt aanbevolen om het apparaat in een goed geventileerde ruimte onder een afzuigkap te plaatsen. Het apparaat kan vrijstaand of naast andere apparaten geplaatst worden. In beide gevallen moet u bij de installatie in de buurt van een muur van brandbaar materiaal een afstand van minimaal 150 mm tot de zijwanden en de achterwand van het apparaat aanhouden. Is het niet mogelijk om een dergelijke afstand aan te houden, pas dan geschikte veiligheidsmaatregelen toe (bv. folie van hittebestendig materiaal), die de temperatuur van de wanden binnen veilige grenzen houden.

Installatie

De installatiewerkzaamheden, de eventuele ombouw in verband met de gassoort of de aanpassing aan afwijkende netspanningen, de montage van de installatie en de apparaten, ventilatie, rookafvoer en eventuele onderhoudswerkzaamheden moeten worden uitgevoerd door gespecialiseerd personeel met inachtneming van de geldende voorschriften. Verder dienen de volgende regelingen in acht te worden genomen (DE):

- DVGW-werkblad G600 TRGI (Technische Regels voor Gasinstallaties)
- TRF - Technische regels voor Vloeibaar Gas
- DVGW-werkblad G634, Installatie van Grootkeukenapparatuur
- De geldende voorschriften voor veiligheid en arbeidshygiëne
- De geldende VDE-voorschriften
- Toepasselijke wettelijke regelingen, zoals bouwkundige voorschriften en brandpreventievoorschriften.
- Regelingen van het gasbedrijf (GVU)
- Richtlijnen van het bouwtoezicht betreffende technische brandweervoorschriften aangaande ventilatie-installaties
- Veiligheidsregels in keukens ZH 1/37
- **DIN 18160 deel 1 "Huischoorstenen"**
- De richtlijn "Technische Ventilatie-installaties in Keukens" VDI 2052
- Richtlijnen betreffende de toepassing van vloeibaar gas ZH 1/455
- Voorschriften betreffende de drinkwatervoorziening.

In andere landen dienen de lokale richtlijnen te worden opgevolgd:

- Gasvoorschriften
- Lokale bouwkundige voorschriften en brandpreventievoorschriften.
- Geldende voorschriften voor veiligheid en arbeidshygiëne
- Bepalingen van het gasbedrijf
- Elektriciteitsnormen
- De geldende brandpreventievoorschriften

Rookafvoer

Apparaten van het type "A1" hebben voor de afvoer van gassen die ontstaan bij de verbranding geen directe aansluiting nodig op een afvoerpijp. In dit geval moeten de verbrandingsgassen worden afgevoerd met behulp van afzuigkappen of vergelijkbare apparaten die zijn verbonden met een werkende schoorsteen die de gassen direct naar buiten afvoert via een afzuigopening. In het geval dat bovenstaande inrichtingen ontbreken, is directe afvoer naar buiten toegestaan via een ventilatie-installatie, waarvan de capaciteit niet kleiner mag zijn dan de waarde die is opgenomen in tabel 1. Deze waarde moet volgens de geldende voorschriften verhoogd worden met de noodzakelijke luchtverversing voor het welzijn van de werknemers. (Totaal circa 35 m³/h per kW geïnstalleerd gasvermogen)

INSTALLATIE

Vorbereiding

Haal het apparaat uit de verpakking en controleer of het niet beschadigd is. In geval van twijfel het advies van gekwalificeerd personeel inroepen voordat u het apparaat gaat gebruiken. Als u heeft vastgesteld dat de staat van het apparaat onberispelijk is kunt u de beschermende laag verwijderen. Verwijder indien noodzakelijk de lijmresten van de buitenste delen van het apparaat met lauw water en wrijf het aansluitend met een zachte doek droog. Zijn er nog steeds lijmresten aanwezig, pas dan een geschikt oplosmiddel (bv. aceton) toe. In geen geval schuurmiddelen toepassen. Zet na plaatsing het apparaat waterpas met de stelvoetjes.

Gasaansluiting

Controleer voordat u het apparaat aansluit of het aangevoerde gas overeenstemt met de gassoort waarvoor het apparaat is ingericht. Indien de gassoorten niet overeenstemmen, dient u te handelen volgens de aanbevelingen uit het hoofdstuk "Gasvoorziening met een gassoort die afwijkt van de fabrieksinstelling". De aansluiting op de schroefmof met een doorsnede van ¾" die zich op de bodem van het apparaat bevindt, kan met een genormaliseerde snelkoppeling vast of beweeglijk plaatsvinden. Indien u flexibele leidingen toepast, moeten deze zijn gemaakt van roestvrij staal en voldoen aan de geldende normen. Alle dichtingen van de schroefaansluitingen moeten zijn gemaakt van materialen die zijn toegelaten voor toepassing in gasinstallaties.

Boven elk apparaat moet zich een goed toegankelijk afsluitkraantje bevinden, waarmee de gastoevoer na afloop van het werk kan worden afgesloten. Controleer na uitvoering van de aansluiting de dichtheid met een speciale spray voor het opsporen van gaslekken.

Elektrische aansluiting

Controleer voordat u het apparaat aansluit of de netspanning overeenstemt met de spanning waarvoor het apparaat is uitgerust. Indien er zich verschillen voordoen in de spanningswaarden, voer dan de noodzakelijke wijzigingen uit volgens het elektrische aansluitschema. De klemmenblokken bevinden zich achter het bedieningspaneel van de bovenste plaat. Controleer vervolgens de functionaliteit van de aardingsinstallatie en zorg ervoor dat de aardeleiding aan de aansluitkant langer is dan de overige leidingen. De aansluitkabel moet een doorsnede hebben die past bij het vermogen van het apparaat en moet minimaal overeenkomen met het type H05 RN-F. Conform de internationale richtlijnen moet boven het apparaat een meerpolig schakelmechanisme worden geïnstalleerd met een minimale afstand tussen de contacten van 3 mm, die de GEEL-GROENE aardeleiding niet mag onderbreken. Dit mechanisme moet in de onmiddellijke nabijheid van het apparaat worden geïnstalleerd, zijn toegelaten en eigenschappen hebben die overeenkomen met het vermogen van het apparaat (zie technische eigenschappen).

Vervolgens moet het apparaat worden aangesloten op de EQUIPOTENTIAL-installatie. Het bijbehorende klemmenblok bevindt zich in de nabijheid van de opening voor de voedingskabel en is gemarkeerd met een etiket met een symbool (afb. 6 - blz. 3).

Aansluiting op de waterleiding

De wateraansluiting moet worden uitgevoerd volgens de geldende voorschriften.

Controle van de dichtheid en de gasdruk (afb. 7 - blz. 4).

Voordat u de gasdruk controleert, moet u eerst met een speciale spray de dichtheid van de installatie controleren tot aan de sproeier. Hierdoor is het mogelijk om vast te stellen of er geen beschadigingen zijn opgetreden tijdens het transport. Vervolgens controleert u de ingangsdruk met een manometer, een "U"-vormige buis of een elektronisch instrument met een schaalverdeling van minimaal 0,1 mbar. Om dit uit te voeren dient u sluitschroef (1) van de drukaansluiting (2) los te draaien en te verbinden met het meetinstrument. Open het gaskraantje van het apparaat, meet de gasdruk en sluit het kraantje. Koppel het meetinstrument los en draai de sluitschroef zorgvuldig terug in de drukaansluiting. De gemeten druk moet zich bevinden tussen de aangegeven minimum- en maximumwaarde:

Gassoort	P _n [mbar]	P _{min} [mbar]	P _{MAX} [mbar]
G20 (methaan)	20	17	25
G25 (methaan)	20	17	25
G30 (butaan)	50	42,5	57,5
G31 (propaan)	50	42,5	57,5

Als de druk buiten de grenswaarden valt, moet de oorzaak hiervan vastgesteld worden. Na het wegnemen van het probleem, opnieuw de druk meten.

Controle van het vermogen

Normaal gezien is het voldoende om na te gaan of de geïnstalleerde sproeiers overeenkomen met de aanbevelingen en of de brander zonder problemen functioneert. Indien het echter noodzakelijk is om het afgenomen vermogen vast te stellen kan hiervoor de "volumetrische methode" worden gebruikt. Met een chronometer en een teller is het mogelijk om de hoeveelheid gas die wordt afgegeven aan het apparaat per tijdseenheid vast te stellen. De juiste vergelijkingshoeveelheid [E] kan worden berekend in liters per uur (l/h) met de hieronder weergegeven formule, waarin het in de tabel met brandereigenschappen weergegeven nominaal en minimaal vermogen wordt gedeeld door de laagste calorische waarde die is voorzien voor de gassoort. Die waarde bevindt zich in de normtabel, deze kunt u ook verkrijgen bij uw gasbedrijf.

$$E = \frac{\text{Vermogen}}{\text{Calorische waarde}}$$

De meting moet worden uitgevoerd als het apparaat in werking is.

Controle van de waakvlambrander

Controleer de vlam van de waakvlambrander, deze mag niet te laag of te hoog zijn, maar moet het thermoelement omhullen en scherpe randen hebben. Als dit niet het geval is moet u het nummer van de sproeier vergelijken met de soort waakvlambrander; meer informatie hierover vindt u in de volgende paragrafen.

Controle van de primaire luchtregeling

Alle hoofdbranders zijn uitgerust met een primaire luchtregeling. De controle wordt uitgevoerd aan de hand van de waarden uit de kolom luchtregeling uit de tabel met brandstofeigenschappen. Om de regulering uit te voeren, volgt u de aanwijzingen uit de volgende paragrafen.

OPGELET! Alle elementen die door de producent zijn afgeschermd en verzegeld, mogen alleen door de installateur worden geregeld wanneer dit expliciet staat vermeld.

GASVOORZIENING MET EEN GASSOORT DIE AFWIJKT VAN DE FABRIEKSINSTELLING

Werking in het geval van een afwijkende gassoort.

Om het apparaat om te bouwen naar een andere gassoort is het noodzakelijk om de sproeiers van de hoofdbrander en de waakvlambrander te vervangen met inachtneming van de aanwijzingen die hieronder vermeld staan. In tabel 2 staat aangegeven welke sproeiers moeten worden gemonteerd. De sproeiers van de hoofdbranders die staan weergegeven met een doorsnede in honderdste millimeters en de bijpassende waakvlambranders, aangeduid met een nummer, bevinden zich in de doorzichtige zakjes die met de handleiding zijn meegeleverd.

Controleer na het ombouwen de dichtheid van de aansluitingen en verzeker u ervan dat de ontsteking en de werking van de waakvlambrander en de hoofdbrander zowel in de hoogste als in de laagste stand goed is. Indien gewenst kunt u ook nog een controle op het vermogen uitvoeren.

Vervanging van de sproeier van de hoofdbrander (afb. 8-9-10, blz. 4)

Voor vervanging van de sproeier van de hoofdbrander moet u eerst de draaiknop (1) demonteren, de dopmoer (2) losschroeven en de afvoerhendel (3) verwijderen. Vervolgens demonteert u het bedieningspaneel (4) nadat u eerst de zich eronder bevindende schroef heeft losgedraaid. Nu de afdichtingsplaat (6) demonteren die aan scheidingsbodemp is bevestigd met twee kruiskopschroeven (5). Nadat het werkgebied is vrijgemaakt schroef (7) die de primaire luchtregeling blokkeert losschroeven, de beugel (8) volledig openen, de sproeier (5) uit de sproeierhouder (6) draaien en vervangen door een sproeier die geschikt is voor de gegeven gassoort (zie tabel 2). Draai de sproeier goed vast en de primaire luchtregeling afstellen in overeenstemming met de hieronder staande aanwijzingen. Na het beëindigen van alle werkzaamheden monteert u opnieuw de eerder verwijderde onderdelen.

Primaire luchtregeling van de hoofdbrander (afb. 10 - blz. 4)

Na het vervangen van de sproeier van de hoofdbrander voert u de primaire luchtregeling uit. Draai de schroef (7) die de beugel van de primaire luchtregeling (8) blokkeert los, stel de waarde x in volgens de gegevens uit tabel 2, draai de schroef (7) opnieuw aan en controleer de juistheid van de waarde x.

Vervanging van de bypass (afb. 8-11, blz. 4)

Voor vervanging van de bypass moet u eerst de draaiknop (1) demonteren, de dopmoer (2) losschroeven en de afvoerhendel (3) verwijderen. Vervolgens demonteert u het bedieningspaneel (4) nadat u eerst de zich eronder bevindende schroef heeft losgedraaid. Nadat u toegang heeft gekregen, draait u de bypass (9) los met een schroevendraaier en vervangt u hem door een bypass die past bij de gegeven gassoort (zie tabel 2).

Draai de bypass volledig aan en breng het bedieningspaneel en de draaiknop opnieuw aan.

Vervanging van de sproeier van de waakvlambrander (afb. 8-12, blz. 4)

Voor vervanging van de sproeier van de waakvlambrander moet u eerst de draaiknop (1) demonteren, de dopmoer (2) losschroeven en de afvoerhendel (3) verwijderen. Vervolgens demonteert u het bedieningspaneel (4) nadat u eerst de zich eronder bevindende schroef heeft losgedraaid (zie afb. 8). Nadat het werkgebied is vrijgemaakt de koppeling (10) losdraaien die de gasleiding die de waakvlambrander (11) voedt, vasthoudt en de sproeier demonteren (12). Vervang de sproeier door een sproeier die past bij de gegeven gassoort (zie tabel 2). Sluit na het monteren van de nieuwe sproeier de gasleiding opnieuw aan, draai de koppeling volledig aan en monteer opnieuw alle eerder gedemonteerde onderdelen.

AANWIJZINGEN VOOR HET GEBRUIK

Gas Bain-marie (afb. 13, blz. 5)

Handel als volgt om de brander van de Bain-marie aan te steken:

- Draai de draaiknop (1) van de gesloten positie ● naar de positie aansteken ★ ;
- druk de schakelaar volledig in ★
- druk op de knop (2) ★ van de piëzo-elektrische aansteker, om de waakvlambrander aan te steken;
- houd de schakelaar ingedrukt totdat het thermo-element is opgewarmd, waardoor de waakvlam continu kan branden. Dit proces kan gecontroleerd worden door de opening die zich in de brandruimte bevindt;
- laat de hoofdbrander ontbranden door de schakelaar in een van de acht beschikbare posities te plaatsen. Houd bij het kiezen voor een van de standen rekening met de hieronder vermelde temperatuurgegevens voor de gewenste bereidingswijze:

Positie [nr.]	1	2	3	4	5	6	7	8
Temperatuur [°C]	45	50	55	60	70	80	85	90

Om de hoofdbrander uit te schakelen draait u de draaiknop naar rechts tot de positie aansteken . Als u eveneens de waakvlambrander uit wilt schakelen, draait u de draaiknop verder tot hij op de positie gesloten ● staat.

Elektrische Bain-marie (afb. 14, blz. 5)

Om het reservoir van de Bain-marie te verwarmen, gaat u als volgt te werk:

- plaats de thermostaatknop (1) in de positie die overeenkomt met de gewenste temperatuur; beide controlelampjes gaan branden. Het groene controlelampje geeft aan dat er stroom is en brandt daarom continu, het oranje controlelampje dooft zodra de ingestelde temperatuur is bereikt;
- Zet de draaiknop in de positie 0 om de Bain-marie uit te schakelen.

Vullen van de bak (afb. 15, blz. 5)

Controleer eerst of de afvoerkraan die zich in het apparaat bevindt volledig gesloten is. Draai vervolgens de hefboom van de waterkraan (1) tegen de wijzers van de klok in en vul de bak tot de markering.

Legen van het reservoir (afb. 16, blz. 5)

Om het reservoir te legen, draait u de hendel (1) bij het bedieningspaneel tegen de richting van de klok in. **Het apparaat moet absoluut uitgeschakeld worden, voordat u het water verwijdert.**

OPGELET! Het apparaat alleen onder toezicht gebruiken. Nooit een lege Bain-marie aanzetten.

Storingen

Als u het apparaat om een of andere reden niet kunt inschakelen of uitschakelen tijdens de werking, dan dient u de energietoevoer en de juistheid van de ingestelde functies te controleren. Kunt u geen gebreken vaststellen, roep dan de hulp van de service in.

VERZORGING EN ONDERHOUD VAN HET APPARAAT

Reiniging

OPGELET! Voordat u begint met schoonmaken dient u zich ervan te verzekeren dat de elektriciteitsaansluiting onderbroken en de gaskraan gesloten is. Richt tijdens het schoonmaken geen waterstraal of hogedruk waterstraal direct op het apparaat. Maak het apparaat alleen schoon als het is afgekoeld.

Maak de delen van roestvrij staal schoon met lauwwarm water, een neutraal schoonmaakmiddel en een zacht doekje; het schoonmaakmiddel moet zijn toegelaten voor de reiniging van roestvrij staal en mag geen schurende bestanddelen bevatten. Gebruik geen gewone staalwol of vergelijkbare producten, omdat die de afzetting van roest kunnen veroorzaken. Ook de toepassing van schuurpapier wordt afgeraden. Alleen bij zeer moeilijk verwijderbare aanslag kan puimsteenpoeder worden toegepast, hoewel synthetische schuursponsjes of roestvrije staalwol aanbevelenswaardiger zijn. Na het reinigen van het apparaat droogt u het af met een droog, zacht doekje.

Als u van plan bent het apparaat gedurende langere tijd niet te gebruiken, sluit dan de gaskraan, onderbreek de netspanning en wrijf alle oppervlakten met een doekje dat gedrenkt is in vaselineolie, waardoor een verzorgende beschermlaag ontstaat. De ruimten van tijd tot tijd goed doorluchten.

Onderhoud

OPGELET! Voordat u begint met onderhoudswerkzaamheden dient u zich ervan te verzekeren dat de elektriciteitsaansluiting onderbroken en de gaskraan gesloten is.

Voer minimaal eenmaal per jaar de volgende onderhoudswerkzaamheden uit. Aanbevolen wordt hiervoor een onderhoudscontract af te sluiten.

- Controleer of alle controle- en beveiligingsinstallaties goed functioneren.
- Controleer of de branders correct aangaan en of ze ook bij de laagste vlam juist functioneren.
- Controleer de dichtheid van de gasinstallatie.
- Controleer de staat van de voedingskabel.
- Ook moet de gaskraan gesmeerd worden, omdat dit echter een moeizaam werkje is en het resultaat niet altijd veilig, wordt aanbevolen om de kraan te vervangen.

VERVANGING VAN ONDERDELEN

OPGELET! Voordat u begint met de vervanging dient u zich ervan te verzekeren dat de elektriciteitsaansluiting onderbroken en de gaskraan gesloten is.

Veiligheidsthermostaat (afb. 8-17, blz. 4,5)

Voor het vervangen van de thermostaat demonteert u de draaiknop, de hendel van het afvoerventiel en het bedieningspaneel volgens afbeelding 10, vervolgens trekt u de thermostaatknop los. Dan verwijdert u achtereenvolgens het aansluitstuk van de gasleiding van de hoofdbrander (1), het aansluitstuk van de gasleiding van de waakvlambrander (2), het thermoelement (3) en tot slot het hellende aansluitstuk. Nu kunt u het onderdeel vervangen.

Thermoelement

Voor het vervangen van het thermoelement van de Bain-marie demonteert u de draaiknop, de hendel van het afvoerventiel en het bedieningspaneel. Vervolgens draait u de aansluiting van het thermoelement bij het ventiel en bij het corpus van de waakvlambrander los en vervangt u het onderdeel.

Verwarmingselementen (afb. 8-18, blz. 4,5)

Voor het vervangen van de verwarmingselementen demonteert u de draaiknop, de hendel van het afvoerventiel en het bedieningspaneel volgens afbeelding 10. Vervolgens maakt u de bevestigingsschroeven (1) van het te vervangen verwarmingselement (2) en de bekabeling los. Verwijder het verwarmingselement en vervang het door een nieuw.

UITSLUITEND ORIGINELE ONDERDELEN, GELEVERD DOOR DE PRODUCENT, MOGEN DIENEN ALS RESERVEONDERDELEN. DE WERKZAAMHEDEN MOETEN WORDEN UITGEVOERD DOOR ERKENDE VAKMENSEN.

OPGELET! Als u onderdelen van de gasinstallatie heeft vervangen, moet u de dichtheid van deze onderdelen controleren en nagaan of de verschillende onderdelen op de juiste manier functioneren.

De producent behoudt zich het recht voor om zonder voorafgaande waarschuwing de eigenschappen van de hier gepresenteerde producten te wijzigen.