

## **GN2110-R - GN1110-R - GN3110-R**



**305066 - 305067 - 305068**

Bartscher GmbH  
Franz-Kleine-Str. 28  
D-33154 Salzkotten  
Tyskland

tlf. +49 5258 971-0  
fax.: +49 5258 971-120  
**Service hotline:** +49 5258 971-197  
[www.bartscher.com](http://www.bartscher.com)



Version: 1.0

Forberedelsesdato: 2023-05-24

## Original betjeningsvejledning

1	Sikkerhed .....	2
1.1	Forklaring af advarselsord .....	2
1.2	Sikkerhedstips .....	3
1.3	Brug som beregnet .....	8
1.4	Ukorrekt brug .....	8
2	Generelle oplysninger.....	9
2.1	Ansvar og garanti.....	9
2.2	Ophavsret beskyttelse .....	9
2.3	Overensstemmelseserklæring .....	9
3	Transport, emballage og opbevaring .....	10
3.1	Leveringskontrol.....	10
3.2	Emballage.....	10
3.3	Opbevaring .....	10
4	Tekniske data .....	11
4.1	Tekniske data .....	11
4.2	Apparatets funktioner.....	13
4.3	Kompilering af apparatets komponenter .....	14
5	Installation og betjeninga.....	17
5.1	Installation.....	17
5.2	Betjening.....	20
6	Rengøring og vedligeholdelse .....	23
6.1	Sikkerhedsanvisninger ved rengøring.....	23
6.2	Rengøring .....	23
6.3	Vedligeholdelse .....	24
7	Bortskaffelse.....	26



**Læs grundigt denne betjeningsvejledning før anvendelse og opbevar den i et nemt tilgængeligt sted!**

Denne betjeningsvejledning indeholder en beskrivelse af enhedens installation, dens drift og vedligeholdelse og er en vigtig kilde til information og vejledning. Forudsætningen for sikker og korrekt betjening af apparatet er kendskabet til alle sikkerheds- og driftsinstruktioner, der findes i enheden. Desuden gælder bestemmelserne om ulykkesforebyggelse, sundheds- og sikkerhedsbestemmelser og gældende lovbestemmelser i enhedens anvendelsesområde.

Læs venligst denne betjeningsvejledning inden du begynder at arbejde med enheden, og især inden du sætter den i brug, for at undgå skader på personer og ting. Ukorrekt brug kan medføre skade.

Denne betjeningsvejledning er en integreret del af produktet og skal altid opbevares i nærheden af enheden. Den skal også være tilgængelig til enhver tid. Når enheden overføres, er det også nødvendigt at give denne betjeningsvejledning.

## 1 Sikkerhed

Apparatet er lavet i henhold til gældende regler for teknologi. Dette apparat kan dog være en farekilde, hvis den bruges uhensigtsmæssigt eller ukorrekt. Alle brugere skal overholde oplysningerne i denne brugsvejledning og overholde sikkerhedsinstruktionerne.

### 1.1 Forklaring af advarselsord

Vigtige sikkerhedsoplysninger og advarselsoplysninger er angivet i denne betjeningsvejledning med de relevante advarselssymboler. Disse bemærkninger skal nøje overholdes, for at undgå ulykker, skader på personer og ejendom.



**FARE!**

**FARE** symbolet advarer om farer, der medfører alvorlig skade eller død, hvis de ikke undgås.



### ADVARSEL!

**ADVARSEL** symbolet advarer om farer, der kan medføre moderate eller alvorlige skader eller død, hvis det ikke undgås.



### FORSIGTIG!

**FORSIGTIG** symbolet advarer om farer, der kan forårsage mindre eller moderate skader, hvis de ikke undgås.

### OBS!

Signalord **OBS** angiver mulig skade på ejendommen, der kan opstå, hvis du ikke følger sikkerhedsanvisningerne.

### HENVISNING!

**HENVISNING** symbolet informerer brugeren om yderligere oplysninger og brugsanvisninger.

DK

## 1.2 Sikkerhedstips

### Elektrisk strøm

- Overspænding eller forkert installation kan medføre elektrisk stød.
- Enheden kan kun tilsluttes, hvis dataene på typeskiltet svarer til netspændingen.
- Enheden skal holdes tør, for at undgå elektriske kortslutninger.
- Hvis der opstår funktionsfejl under drift, skal du straks afbryde apparatet fra strømforsyningen.
- Rør ikke stikket med våde hænder.
- Rør aldrig apparatet, når det er i vandet. Afbryd straks apparatet fra strømforsyningen.
- Alle reparationer eller åbning af kabinettet må kun udføres af specialister og ved passende værksteder.
- Bær ikke apparatet ved at holde på strømkablet.
- Lad ikke strømkablet komme i kontakt med varmekilder og skarpe kanter.
- Du må ikke bøje, klemme eller tænde strømkablet.
- Strømkablet skal foldes helt ud.

- Placer aldrig apparatet eller andre genstande direkte på strømkablet.
- Tag altid fat i stikket, for at afbryde apparatet fra strømforsyningen.
- Strømkablet skal kontrolleres jævnligt med hensyn til beskadigelse. Brug ikke enheden hvis kablet er beskadiget. Hvis det viser sig, at strømkablet er beskadiget, kontakt en kvalificeret elektriker eller serviceværksted for at få det udskiftet.

### Brandfarlige materialer

- Udsæt aldrig apparatet til høje temperaturer, såsom en komfur, åben ild, varmeudstyr og lign.
- Rengør apparatet regelmæssigt for at undgå brandfare.
- Undlad at dække apparatet med aluminiumsfolie eller klud.
- Brug kun apparatet ved hjælp af de materialer, der er udpeget til dette formål og med de relevante temperaturindstillinger. Materialer, fødevarer og madrester i apparatet kan antændes.
- Brug ikke apparatet i nærheden af letantændelige materialer, såsom benzin, alkohol. Høj temperatur forårsager fordampning af disse materialer, og som følge af kontakt med antændelseskilder kan der forekomme en eksplosion.
- I tilfælde af brand skal du frakoble apparatet fra strømforsyningen, inden du udfører passende slukning. Sluk aldrig ilden med vand, når apparatet er tilsluttet strømforsyningen. Når ilden er slukket, skal der sikres en tilstrækkelig tilførsel af frisk luft.

### Varme overflader

- Apparatets overflader bliver varme under drift. Der er risiko for forbrændinger. Høje temperaturer forbliver også efter afbrydelsen.
- Rør ikke apparatets varme overflader. Brug de tilgængelige betjeninger og håndtag.
- Apparatet kan kun transporteres og rengøres, når det er helt afkølet.
- Sprøjt ikke varme overflader med koldt vand eller brandfarlige væsker.

### Driftspersonale

- Apparatet må kun betjenes af kvalificeret og uddannet personale.
- Dette apparat må ikke betjenes af personer (herunder børn) med begrænset fysisk, sensorisk eller mental evner, såvel som af personer med begrænset erfaring og/eller begrænset viden.
- Børn skal overvåges for at sikre, at de ikke leger eller starter apparatet.

### Anvendelse kun under tilsyn

- Apparatet må kun betjenes under tilsyn.
- Bliv altid i nærheden af apparatet.

DK

### Ukorrekt anvendelse

- Ukorrekt eller forbudt brug kan beskadige apparatet.
- Anvend kun apparatet, hvis dets tekniske tilstand ikke viser nogen fejl og giver mulighed for sikker drift.
- Apparatet må kun anvendes, hvis alle tilslutninger er lavet i overensstemmelse med forskrifterne.
- Apparatet kan kun bruges, når det er rent.
- Brug kun originale reservedele. Forsøg aldrig at reparere apparatet selv.
- Foretag ikke ændringer eller modifikationer på apparatet.

## Restrisici

Driftspersonale kan blive udsat for følgende restrisici:

Operatørens aktivitet/position	Farlig situation og farer	Mulige skader
Brug af apparatet	direkte eller indirekte kontakt med strømførende dele	elektrisk stød
Fjernelse af tilberedt mad fra apparatet	kontakt med varme beholdere, service	forbrændinger
	kontakt med varme overflader (varmelegemer, hylder, tværstænger)	

## Personlige værnemidler

Brugen af personlige værnemidler og beklædning har til formål at beskytte en bestemt del af kroppen mod specifikke farer forbundet med det udførte arbejde.

I princippet bør de kun anvendes, når foranstaltningerne til at fjerne faren ved kilden ikke er tilstrækkelige til at fjerne skadelige stoffer og dele og dermed sikre arbejdstagerens sikkerhed og sundhed.

Brug af udstyret omfatter brug af følgende personlige værnemidler:

Handling	Påtænkte personlige værnemidler (PPE)	Relevant standard
Udtagning af varme produkter	Varmebeskyttelseshandsker	EN 407
Mekanisk vedligeholdelse	Handsker, der beskytter mod mekaniske risici	EN 388

Afhængigt af forholdene i det arbejdsmiljø, hvor udstyret er installeret, udelukker ovenstående liste ikke det mulige behov for at bruge andre personlige værnemidler.



### Advarselsskilte på apparatet



#### **FARLIG SPÆNDING**

Farlig spænding indeni. Kontakt fører til elektrisk stød eller forbrændinger. Apparatet skal afbrydes fra strømforsyningen, før der udføres vedligeholdelses- og serviceaktiviteter.



#### **VARM OVERFLADE! RISIKO FOR FORBRÆNDIGER!**

Dette symbol angiver områder, der bliver meget varme under drift. Rør ikke ved varme overflader eller komponenter.



#### **RISIKO FOR AT BLIVE KLEMT af bevægelige dele**

Fjern ikke dækslet til vedligeholdelsesområdet under drift.

#### **ADVARSEL!**

Manglende overholdelse af disse instruktioner kan resultere i alvorlig personskade.

## 1.3 Brug som beregnet

Enhver brug af apparatet til formål, der er forskellig og / eller afvigende fra den normale tilsigtede anvendelse som beskrevet nedenfor, er forbudt og betragtes som utilsigtet brug.

Følgende anvendelse er i overensstemmelse med den tilsigtede anvendelse:

- Varmeopretholdelse af madvarer i egnede beholdere eller på tallerkener.

## 1.4 Ukorrekt brug

Ukorrekt brug kan medføre personskaade og ejendom forårsaget af farlig spænding, brand og høje temperaturer. Apparatet må kun bruges til de værker, der beskrives i denne betjeningsvejledning.

Følgende anvendelse er ikke i overensstemmelse med den påtænkte anvendelse:

- Opvarmning af brændbare, skadelige, let fordampende eller lignende væsker og materialer.

## 2 Generelle oplysninger

### 2.1 Ansvar og garanti

Alle oplysningerne og tips i denne betjeningsvejledning er udarbejdet under hensyntagen til gældende regler, aktuelle tekniske og professionelle viden samt vores mange års erfaring. Ved bestilling af specielle modeller eller ekstra muligheder, og i tilfælde af brugen af den nyeste tekniske viden, kan apparatet, der leveres under visse omstændigheder, afvige fra forklaringerne og talrige tegninger i denne brugsanvisning.

Producenten er ikke ansvarlig for eventuelle skader eller mangler som følge af:

- manglende overholdelse af anvisningerne,
- ukorrekt brug,
- indførelse af tekniske ændringer,
- brug af uautoriserede reservedele.

Vi forbeholder os retten til at foretage tekniske ændringer af produktet for at forbedre dets ydeevne og kvalitet.

### 2.2 Ophavsret beskyttelse

Denne betjeningsvejledning, tekster, tegninger, billeder og andre elementer, der er indeholdt i den, er beskyttet af ophavsretten. Det er forbudt at gengive indholdet af betjeningsvejledningen i enhver form og på nogen måde (herunder fragmenter) og bruge og / eller overføre dets indhold til tredjepart uden producentens skriftlige samtykke. Overtrædelse af ovenstående resultat medfører pligten til at betale erstatning. Vi forbeholder os retten til at forfølge yderligere krav.

### 2.3 Overensstemmelseserklæring

Apparatet overholder gældende standarder og EU-retningslinjer. Ovenstående er bekræftet i EF-overensstemmelseserklæringen. Hvis det er nødvendigt, vil vi med glæde sende dig den relevante overensstemmelseserklæring.

## 3 Transport, emballage og opbevaring

### 3.1 Leveringskontrol

Ved modtagelse af leveringen skal du straks kontrollere, om apparatet indeholder alle komponenter, og at den ikke er blevet beskadiget under transporten. I tilfælde af synlig transportskader, skal du nægte at modtage apparatet eller acceptere på specielle betingelser. På transportselskabets transportdokumenter / fragtbrev skal du mærke omfanget af skaden og lave en klage. Skjulte skader skal indberettes umiddelbart efter, at de er blevet identificeret, da der kun kan påberåbes fordringer inden for de gældende frister.

I mangel af dele eller tilbehør bedes du kontakte vores kundeserviceafdeling.

### 3.2 Emballage

Kast ikke kartonen væk. Det kan være nødvendigt at opbevare apparatet, når den flyttes, eller når apparatet sendes til vores servicecenter i tilfælde af skade.

Apparatets emballage og individuelle komponenter er lavet af genanvendelige materialer. Dette gælder: folier og plastposer, papemballage.

Ved bortskaffelse af emballage skal du overholde reglerne i dit land.

Genbrugsemballager skal genanvendes.

### 3.3 Opbevaring

Hold emballagen lukket, indtil apparatet er installeret, og følg markeringen vedrørende indstilling og opbevaring. Emballagen bør kun opbevares under følgende forhold:

- i lukkede rum
- skal opbevares i et tørt og støvfrit miljø
- væk fra aggressive midler
- på et sted, der er beskyttet mod sollys
- på et sted, der er beskyttet mod mekaniske stød.

Ved længere opbevaring (mere end tre måneder) skal tilstanden for alle dele og emballagen kontrolleres regelmæssigt. Emballagen skal udskiftes med nye, om nødvendigt.

## 4 Tekniske data

### 4.1 Tekniske data

#### Version / Egenskaber 305066 / 305067 / 305068

- Temperaturregulering: elektronisk
- Vandbakke til luftbefugtning: nej
- Opvarmningstype: tørvarme
- Indre belysning
- Belysning: halogen
- Frontrude:
  - afrundet
  - vipperude
- Glastype:
  - enkelt glas
  - glas hele vejen rundt
  - sikkerhedsglas
- Dørtype:
  - 305067 – løftedør
  - 305066+305068 - 2 x skydedøre
- Dørposition: bagside
- Styring: drejeknap
- Kontrollamper:
  - opvarmning
  - driftstilstand
- Egenskaber:
  - kondensskuffe
  - termometer
- **Ikke inkluderet i leveringen:** GN-beholdere

**Vi forbeholder os retten til at foretage tekniske ændringer!**

<b>Navn:</b>	<b>Varmevitrine GN2110-R</b>
Art.nr.:	<b>305066</b>
Materiale:	rustfrit stål, glas
Gastronomisk standard:	2 x 1/1 GN
GN beholder dybde i mm:	40
Indhold i l:	95
Temperaturområde fra – til °C	30 - 110
Antal hylder:	1
Hyldetype:	gitterramme, rustfrit stål
Hyldemål (bredde x dybde) i mm:	580 x 325
Tilslutningsværdi:	2,1 kW   230 V   50/60 Hz
Mål (bredde x dybde x højde) i mm:	755 x 822 x 558
Vægt i kg:	59,6

DK

<b>Navn:</b>	<b>Varmevitrine GN1110-R</b>
Art.nr.:	<b>305067</b>
Materiale:	rustfrit stål, glas
Gastronomisk standard:	1 x 1/1 GN
GN beholder dybde i mm:	40
Indhold i l:	85
Temperaturområde fra – til °C	30 - 110
Antal hylder:	1
Hyldetype:	gitterramme, rustfrit stål
Hyldemål (bredde x dybde) i mm:	350 x 325
Tilslutningsværdi:	1,65 kW   230 V   50/60 Hz
Mål (bredde x dybde x højde) i mm:	502 x 810 x 558
Vægt i kg:	44,8

## Tekniske data

<b>Navn:</b>	<b>Varmevitrine GN3110-R</b>
Art.nr.:	<b>305068</b>
Materiale:	rustfrit stål, glas
Gastronomisk standard:	1 x 1/1 GN
GN beholder dybde i mm:	40
Indhold i l:	185
Temperaturområde fra – til °C	30 - 100
Antal hylde:	1
Hylde type:	gitterramme, rustfrit stål
Hylde mål (bredde x dybde) i mm:	920 x 325
Tilslutningsværdi:	3,65 kW   230 V   50/60 Hz
Mål (bredde x dybde x højde) i mm:	1092 x 810 x 558
Vægt i kg:	84,0

### 4.2 Apparatets funktioner

Varmevitrinen er designet til at holde tilberedt mad varm ved en indstillet temperatur på 30 °C til 110 °C i det ønskede tidsrum.

Varmevitrinen er skræddersyet til brugerens behov, da den tilbyder individuelt udstyr med GN-beholdere og en hylde. Vippefrontruden og den aftagelige drypbakke muliggør nem rengøring.

## 4.3 Kompilering af apparatets komponenter

305067

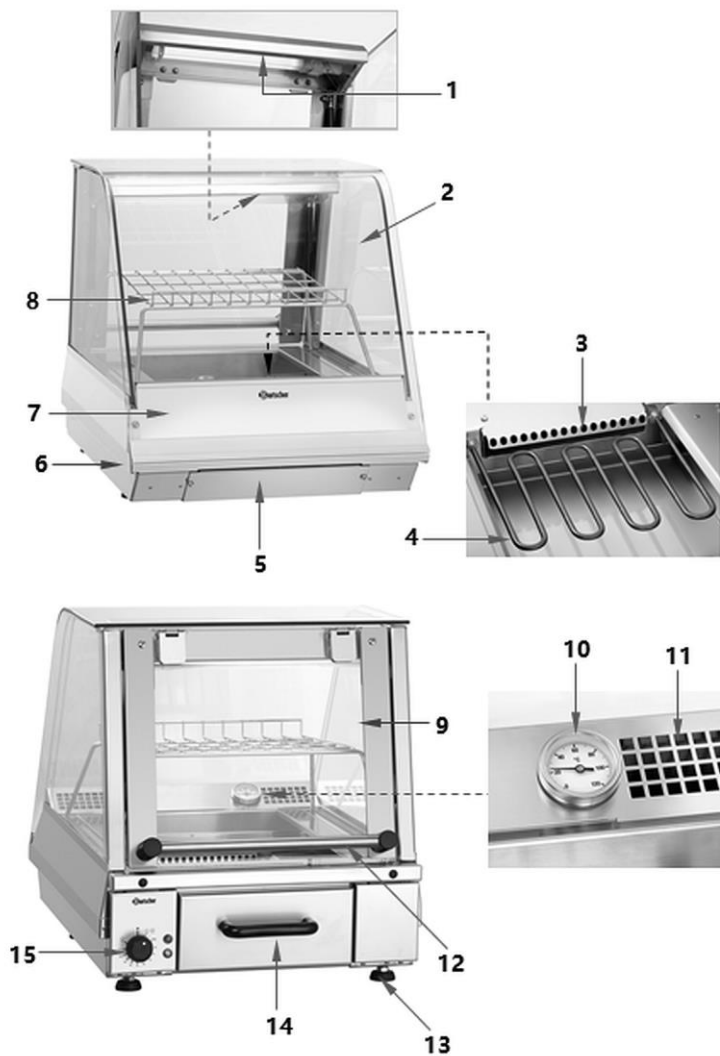


Fig. 1



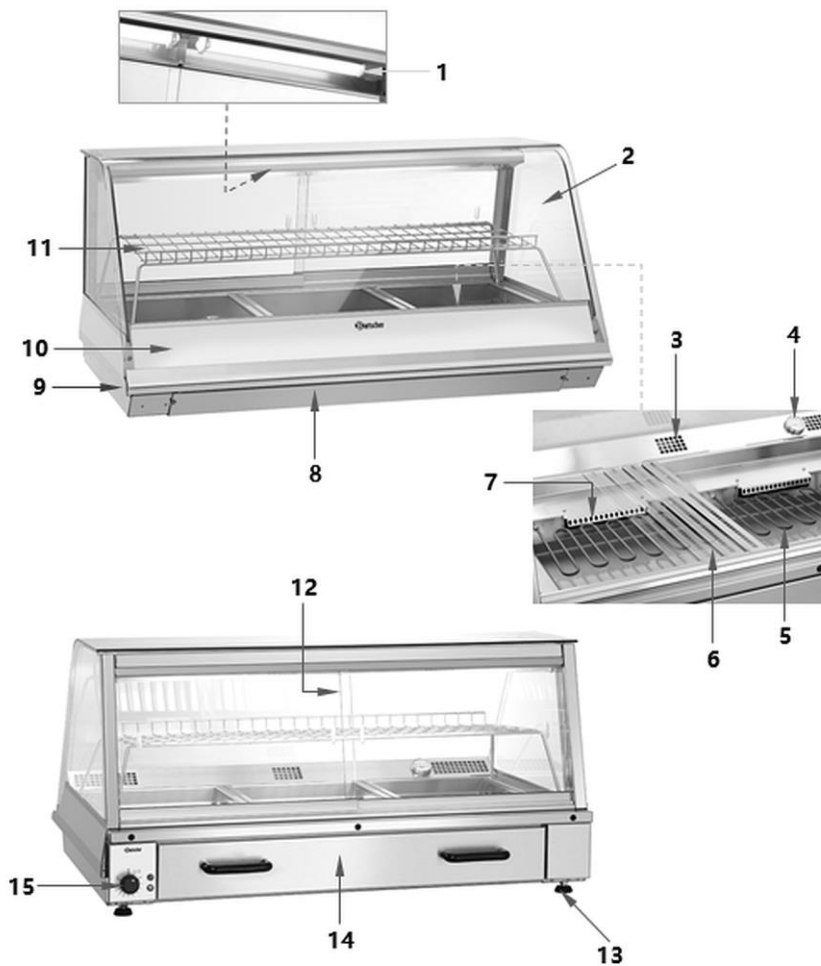
## Tekniske data

---

### Beskrivelse af fig. 1

- |   |                        |
|---|------------------------|
| 1. Indvendig belysning                  | 2. Frontrude: afrundet |
| 3. Lufttilførselshuller                 | 4. Varmer (1x)         |
| 5. Afdækning af vedligeholdelsesområdet | 6. Hus                 |
| 7. Annonce- og prispanel med belysning  | 8. Hylde               |
| 9. Vippedør                             | 10. Termometer         |
| 11. Ventilationshuller                  | 12. Vippedørhåndtag    |
| 13. Fødder (4x)                         | 14. Kondensskuffe      |
| 15. Betjeningslementer                  |                        |

305066 / 305068



DK

Fig. 2

### Beskrivelse af fig. 2

1. Indvendig belysning (2 lamper)
2. Frontrude: afrundet
3. Ventilationshuller
4. Termometer
5. Varmer (2x)
6. Tværstænger til GN-beholdere
7. Lufttilførselshuller
8. Afdækning af vedligeholdelsesområdet
9. Hus
10. Annonce- og prispanel med belysning
11. Hylde
12. Skydedør (2x)
13. Fødder (4x)
14. Kondensskuffe
15. Betjeningsselementer

## 5 Installation og betjeninga

### 5.1 Installation



#### **FORSIGTIG!**

I tilfælde af ukorrekt installation, indstilling, drift, vedligeholdelse eller ukorrekt håndtering af maskinen kan der opstå personskader eller driftsfejl.

Indstilling og installation samt reparation må kun udføres af en autoriseret servicetekniker i overensstemmelse med gældende nationale lovgivning.

#### **HENVISNING!**

Producenten påtager sig intet ansvar eller garanti for skader, der skyldes manglende overholdelse af regler eller forkert installation.

### Udpakning / indstilling

- Pak apparatet ud og fjern alle eksterne og interne emballageelementer og transportsikringer.



### FORSIGTIG!

#### Fare for kvælning!

Børn må ikke få adgang til emballagematerialer som plastposer og polystyrenkomponenter.

- Hvis der er en beskyttende film på apparatet, skal du fjerne den. Beskyttelsesfolien bør fjernes langsomt for ikke at efterlade eventuelle rester af klæbemidlet. Fjern eventuelle rester af klæbemidlet med et egnet opløsningsmiddel.
- Pas på ikke at skade skiltet eller advarselsindikationer på apparatet.
- Placer **aldrig** apparatet i fugtige eller våde omgivelser.
- Installer apparatet, så forbindelserne er let tilgængelige for hurtig afbrydelse, hvis det er nødvendigt.
- Apparatet skal placeres på en overflade med følgende egenskaber:
  - med tilstrækkelig bæreevne, vandbestandig, tør og modstandsdygtig overfor høje temperaturer
  - stor nok til at arbejde sammen med apparater uden problemer
  - let tilgængelig
  - med god ventilation.
- Hold afstanden mindst 20 cm fra brændbare vægge og genstande.

### Tilslutning til strømforsyning

- Kontroller, at apparatets tekniske data (se typeskiltet) svarer til dataene i det lokale netværk.
  - Tilslut apparatet til en enkelt, jordet og tilstrækkeligt beskyttet stikkontakt. Tilslut ikke apparatet til en stikkontakt med flere stik.
  - Tilslut tilslutningsledningen, så ingen kan træde på den eller gå over den.
  - Sørg for, at forsyningsspændingen under drift af apparatet må ikke afvige med  $\pm 10\%$  fra den nominelle værdi, der er angivet på typeskiltet og dette skal tjekkes efter tilslutning til strømforsyningen.
  - Apparatet skal være korrekt jordet af hensyn til din egen sikkerhed.
  - I henhold til gældende regler kræves der til installationen af apparatet en flerpolet afbryder, som skal placeres mellem selve enheden og netspændingen, med en kontaktafstand på mindst 3 mm pr. pol. Denne kontakt skal være let tilgængelig.
  - Det anvendte tilslutningskabel er type H07RN-F 3Gx2,5 mm<sup>2</sup> (305066+305068) eller 3Gx1,5 mm<sup>2</sup> (305067), længde ca 2,8 meter. Når du udskifter et beskadiget tilslutningskabel, skal du bruge et kabel med samme eller bedre egenskaber
  - En beskadiget strømledning skal udskiftes af en kvalificeret tekniker.
- Sæt apparatet således, at stikket er let tilgængeligt hvis der bliver behov for hurtig afbrydelse fra strømforsyningen.

## 5.2 Betjening

### Advarselsanvisninger



#### ADVARSEL

**Fare for forbrændinger!**

**Huset, ruderne og hylderne er meget varme under drift og forbliver varme i nogen tid efter slukning.**

Rør ikke apparatet under drift og straks efter at det er slukket.

**Køkkengrej eller beholdere bliver meget varme under apparatets drift.**

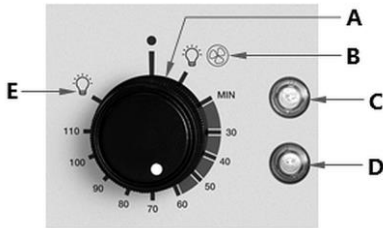
Brug køkkenklude eller beskyttelseshandsker til at fjerne varme retter.

### Før brug

1. Rengør apparatet i overensstemmelse med anvisningerne angivet i afsnit 6 "**Rengøring**" inden brug.
2. Tør apparatet grundigt.
3. Sæt kondensskuffen på apparatet igen.

### Opstart af apparatet

1. Tilslut apparatet til et enkelt jordet stikkontakt.
2. For at starte varmevitrienen skal du bruge drejeknappen til at indtaste følgende indstillinger.



3. Drej knappen (A) til position (B).

Den orange kontrollampe (C), den indvendige belysning og belysningen af reklame- og prispanelet vil lyse, og den indvendige ventilation starter.

Fig. 3

Ved at dreje knappen (A) yderligere til den ønskede temperaturindstilling (30 °C - 110 °C), starter opvarmningen, den røde varmeindikator (D) vil lyse og forblive tændt, indtil den indstillede temperatur er nået.

Når knappen (A) drejes til position (E), vil kun belysningslamperne forblive tændt.

Temperaturen i varmevitrienen kan aflæses på termometeret inde i apparatet.

#### **OBS!**

**Ifølge de gældende retningslinjer er den forventede opbevaringstemperatur for varm mad mellem +60°C og +65°C.**



Fig. 4

### Opbevaring af varmt mad

1. Tilbered i mellemtiden den nødvendige varme mad og fyld den i passende GN-beholdere eller tallerkener (serveringtallerkener osv.).
2. Læg madretterne på hylden eller på overfladen til opbevaring af GN-beholdere. Madretterne holdes varme ved den valgte temperatur i den nødvendige tid. Hvis temperaturen i varmemontren falder, tændes varmeren igen, og apparatet genopvarmes til den indstillede temperatur. Den røde varmeindikator (D) lyser, indtil den indstillede temperatur er nået, og slukker derefter.
3. Fjern om nødvendigt service gennem løftedøren eller skydedøren på brugerens side af apparatet.



Fig. 5



Fig. 6

4. Server de varme retter.
5. Luk løftedøren eller skydedøren for at reducere tabet af varm luft i varmevitrienen.

### Sluk for apparatet

1. Fjern al mad, når apparatet ikke længere er i brug.
2. Drej drejeknappen til OFF-position.
3. Frakobl apparatet fra strømforsyningen (træk stikket ud af stikkontakten!).



## 6 Rengøring og vedligeholdelse

### 6.1 Sikkerhedsanvisninger ved rengøring

- Apparatet skal afbrydes fra strømforsyningen inden rengøring.
- Lad apparatet afkøle helt.
- Sørg for, at der ikke kommer vand ind i apparatet. Sænk ikke apparatet under rengøring i vandet eller andre væsker. Brug ikke vandstråle under tryk for at rengøre apparatet.
- Brug ikke skarpe eller metalgenstande (kniv, gaffel osv.) til at rengøre apparatet. Skarpe genstande kan beskadige enheden og føre til elektrisk stød, når det kommer i kontakt med ledende komponenter.
- Brug ikke slibemidler, der indeholder opløsningsmidler eller kaustiske rengøringsmidler. Disse kan beskadige overfladen.

### 6.2 Rengøring

1. Apparatet skal rengøres regelmæssigt ved afslutningen af arbejdsdagen, om nødvendigt i mellemtiden, eller når det ikke har været brugt i længere periode.
2. Fjern alle madbeholdere, tværstænger til GN-beholdere og hylden fra apparatet.
3. Træk kondensskuffen ud og rengør den.
4. Fjernede dele (tværstængerne til GN-beholderne, hylden, kondensskuffen) og brugte GN-beholdere skal rengøres med varmt vand og et mildt rengøringsmiddel.
5. Skyl de rengjorte elementer i rent vand.
6. Til sidst tør de rensede dele grundigt af med en blød klud.
7. Varmevitrinen skal rengøres grundigt indefra med en blød, fugtig klud. Brug et mildt rengøringsmiddel, hvis det er nødvendigt.
8. Tør af med en fugtig rengøringsklud.

#### **ADVARSEL!**

#### **Fare for elektrisk stød fra strømførende dele af apparatet!**

Sørg for, at der ikke kommer væske ind i varmeelementerne og ventilationshullerne inde i apparatet.

9. Løft om nødvendigt forruden for rengøring (fig. nedenfor).

**OBS!**

**Sænk forruden langsomt, for at undgå mulige skader på glasset og håndtaget!**



Fig. 7

10. Tør ruderne udvendigt og apparatets hus af med en blød, fugtig klud.
11. Tør kun strømkablet og stikket af med en let fugtig klud.
12. Aftør til sidst alle rengjorte overflader grundigt med en blød klud.
13. Genmonter alle demonterede elementer til apparatet igen.
14. Hvis apparatet ikke skal bruges i længere tid, skal du rengøre det som beskrevet ovenfor, tørre det grundigt og lade løftedøren eller skydedøren stå åben for at forhindre ubehagelige lugte eller mug i at opbygge sig inde i apparatet.

### 6.3 Vedligeholdelse

- For at sikre apparatets langsigtede funktionalitet bør følgende operationer udføres regelmæssigt (to gange om året) af kvalificeret personale:
  - kontroller de elektriske ledninger ved stikkene for løshed;
  - kontroller funktionen af det elektriske system. Hvis tilslutningskablet er beskadiget, skal det udskiftes af sikkerhedsmæssige årsager,
  - kontroller driften af termostaten og sonderne;

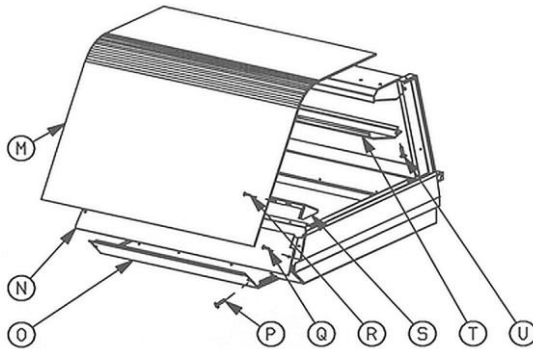


Fig. 8

- rengør lampedækslet (T) (fig. 6) for at holde den interne lysydelse konstant;
- rengør ventilatordækslet (S) og blæserbladene; for at gøre dette, løft forruden (M), fjern reklame- og prispanelet (N) ved at skruede tilhørende skruer af (Q), og skru derefter skruerne (R) af luftdækslet (S);
- for at udskifte reklame- og prispanellampen fjernes frontglasset (M) og reklame- og prispanelet (N) ved at skruede de tilhørende skruer (Q);
- for at udskifte de indvendige belysningslamper eller den tilsvarende starter skal du fjerne lampedækslet (T) ved at skruede skruerne (U);
- for at udskifte varmeelementer, ventilatorer, lampedrosler, lampestartere på reklame- og prispanelet, skal du fjerne dækslet til serviceområdet (O) ved at skruede skruerne (P);
- For at få adgang til termostaten og kontakten skal du fjerne tavlen ved at skruede de tilsvarende nederste skruer af.

### 7 Bortskaffelse

#### Elektrisk udstyr



Elektrisk udstyr er markeret med dette symbol. Elektrisk udstyr skal bortskaffes og genanvendes på en forsvarlig og miljøvenlig måde. Brug ikke elektriske apparater i husholdningsaffald. Afbryd enheden fra strømforsyningen, og fjern forbindelseskablet fra apparatet.

Elektriske apparater skal tages til udpegede indsamlingssteder.