



**A120408**

Bartscher GmbH  
Franz-Kleine-Str. 28  
D-33154 Salzkotten  
Германия

тел. +49 5258 971-0  
факс: +49 5258 971-120  
**Горячая линия:** +49 5258 971-197  
[www.bartscher.com](http://www.bartscher.com)



Версия: 6.0

Дата составления: 2022-05-03

---

## Оригинальная инструкция по эксплуатации

1	Безопасность .....	2
1.1	Значение символики .....	2
1.2	Рекомендации по технике безопасности.....	3
1.3	Использование по назначению .....	6
1.4	Использование не по назначению .....	6
2	Общие сведения .....	7
2.1	Ответственность и гарантийные обязательства .....	7
2.2	Защита авторских прав.....	7
2.3	Декларация соответствия.....	7
3	Транспортировка, упаковка и хранение .....	8
3.1	Транспортная инспекция .....	8
3.2	Упаковка.....	8
3.3	Хранение .....	8
4	Технические данные.....	9
4.1	Технические характеристики.....	9
4.2	Функции прибора.....	9
4.3	Обзор компонентов прибора .....	10
5	Инсталляция и обслуживание .....	11
5.1	Инсталляция.....	11
5.2	Обслуживание .....	12
6	Очистка и удаление накипи .....	16
6.1	Рекомендации на тему безопасности во время очистки.....	16
6.2	Очистка .....	16
6.3	Удаление накипи .....	17
7	Возможные неисправности .....	17
8	Утилизация.....	18



**Перед эксплуатацией прибора прочитайте инструкцию по эксплуатации и храните ее в доступном месте!**

Эта инструкция по эксплуатации описывает установку прибора, обслуживание и уход за прибором, а также является важным информационным источником и справочником. Знание и выполнение всех содержащихся в ней рекомендаций на тему безопасности и обслуживания, является условием безопасной и правильной работы с прибором. Кроме того, применяются положения о предотвращении несчастных случаев, правилах в области безопасности и гигиены труда, а также действующие правовые нормы в области применения прибора.

Перед началом работы с прибором и, в частности, перед его запуском прочитайте данную инструкцию по эксплуатации во избежание телесных повреждений и вещественного ущерба. Неправильная эксплуатация может стать причиной повреждений.

Эта инструкция по эксплуатации является неотъемлемой частью продукта, должна храниться в непосредственной близости от прибора и быть доступной в любое время. Вместе с передачей прибора должна быть также передана данная инструкция по эксплуатации.

RU

## 1 Безопасность

Прибор изготовлен согласно действующим в данный момент правилам техники. Несмотря на это прибор может представлять опасность, если им пользоваться не в соответствии с инструкцией или не по прямому назначению. Все лица, пользующиеся прибором, должны учитывать содержащуюся в данной инструкции информацию, и соблюдать указания по безопасности.

### 1.1 Значение символики

Важные указания по безопасности, а также предупредительная информация обозначены в данной инструкции соответствующими символами / знаками. Соблюдайте эти указания с целью предотвращения несчастных случаев, телесных травм и вещественного ущерба.



**ОПАСНОСТЬ!**

Символ **ОПАСНОСТЬ** предупреждает об угрозах, которые в случае несоблюдения осторожности, могут стать причиной тяжелых телесных повреждений или смертельного исхода.



### **ОСТОРОЖНО!**

Символ **ОСТОРОЖНО** предупреждает об угрозах, которые, в случае неосторожности могут стать причиной средней тяжести травм, тяжелых телесных повреждений или смертельного исхода.



### **ПРЕДУПРЕЖДЕНИЕ!**

Символ **ПРЕДУПРЕЖДЕНИЕ** предупреждает об угрозах, которые в случае пренебрежения этим предупреждением, могут стать причиной легких или средней тяжести травм.

### **ВНИМАНИЕ!**

Символ **ВНИМАНИЕ** указывает на возможный материальный ущерб, который может возникнуть при несоблюдении инструкций по технике безопасности.

### **ПРИМЕЧАНИЕ!**

Символ **ПРИМЕЧАНИЕ** означает возможность получения пользователем дополнительной информации или рекомендаций касательно эксплуатации прибора.

RU

## 1.2 Рекомендации по технике безопасности

### Электрический ток

- Слишком высокое напряжение в сети или неправильная установка прибора могут стать причиной поражения электрическим током.
- Перед установкой сравнить параметры местной электросети с техническими параметрами прибора (смотрите заводскую табличку). Прибор подключать только в случае соответствия.
- Во избежание коротких замыканий содержите прибор в сухом состоянии.
- Если во время работы возникают неисправности, немедленно отключите прибор от источника электропитания.
- Не прикасаться к вилке прибора мокрыми руками.
- Никогда не прикасайтесь к прибору, который упал в воду. Немедленно отсоедините прибор от источника электропитания.
- Любого вида ремонтные работы, а также открытие корпуса могут быть выполнены только специалистами и соответствующими мастерскими.

- Не переносить прибор, держа его за присоединительный провод.
- Не допускать контакта провода с источниками тепла и острыми краями.
- Провод не подвергать изгибам, запутыванию, не завязывать его.
- Провод должен всегда находиться в разложенном состоянии.
- Никогда не устанавливать прибор или другие предметы на проводе.
- С целью отсоединения прибора от источника электропитания всегда следует пользоваться вилкой.
- Провод питания регулярно проверять на предмет повреждений. Не использовать прибор с поврежденным проводом питания. Если провод поврежден, во избежание опасности, его замену следует поручить персоналу сервисного обслуживания или электрику.

### Легковоспламеняющиеся материалы

- Никогда не подвергайте прибор воздействию высоких температур, напр. плита, духовка, открытое пламя, обогреватели и т. д.
- Регулярно очищайте прибор, чтобы исключить риск возникновения пожара.
- Не накрывать прибор, напр. алюминиевой фольгой или салфетками.
- Пользуйтесь прибором только с предназначенными для этого материалами и при соответствующих настройках температуры. Материалы, пищевые продукты и остатки блюд могут воспламениться.
- Никогда не пользоваться прибором вблизи горючих, легковоспламеняющихся материалов (напр. бензин, спирт, алкоголь). Высокая температура вызывает испарение этих материалов, и в результате контакта с источниками воспламенения может произойти взрыв.
- В случае пожара, перед соответствующими действиями, направленными на гашение огня, отключите прибор от источника электропитания. Никогда не гасить огонь водой, пока прибор подключен к электросети. После гашения пожара позаботится о достаточном поступлении свежего воздуха.

### Горячие поверхности

- Поверхности прибора во время работы становятся очень горячими. Имеет место опасность поражения электрическим током. Высокая температура сохраняется также после выключения прибора.
- Не прикасаться к каким-либо горячим поверхностям прибора. Следует пользоваться доступными элементами управления и ручками.
- Прибор транспортировать и очищать только после полного остывания.
- Никогда не распылять на горячие поверхности холодную воду или легковоспламеняющиеся жидкости.

### **Эксплуатация только под наблюдением**

- Прибор может работать только под присмотром.
- Следует всегда находиться в непосредственной близости от прибора.

### **Обслуживающий персонал**

- Прибор не предназначен для использования лицами (в том числе детьми) с ограниченными физическими, сенсорными или умственными способностями, а также лицами с недостаточным опытом и/или ограниченными знаниями.
- Дети должны находиться под наблюдением взрослых, чтобы иметь уверенность, что они не играют прибором или не включают его.

### **Неправильное использование**

- Использование не по назначению или запрещенная эксплуатация могут стать причиной повреждения прибора.
- Прибор может использоваться только в состоянии, не вызывающем сомнений и обеспечивающем безопасную эксплуатацию.
- Прибор использовать только, когда присоединения находятся в состоянии, не вызывающем сомнений и обеспечивающем безопасную эксплуатацию.
- Прибор можно использовать только при условии что он чист.
- Следует применять только оригинальные запчасти. Никогда не следует предпринимать попыток ремонтировать прибор самостоятельно.
- Не выполнять в приборе каких-либо изменений или модификаций.

## 1.3 Использование по назначению

Любое применение прибора с целью, отличающейся от его нормального назначения, описанного ниже, запрещено. Такое применение считается формой эксплуатации не по назначению.

Данные примеры эксплуатации считаются соответствующими назначению:

- подогревание колбасок
- подогревание булочек.

## 1.4 Использование не по назначению

Использование не по назначению может привести к телесным повреждениям и вещественному ущербу в результате опасного электрического напряжения, пламени и высоких температур. С помощью прибора можно выполнять только работы, которые описаны в данной инструкции по эксплуатации.

Следующие примеры эксплуатации считаются использованием, не соответствующим назначению:

- подогревание несоответствующих пищевых продуктов.



## 2 Общие сведения

### 2.1 Ответственность и гарантийные обязательства

Все сведения и рекомендации, содержащиеся в этой инструкции по эксплуатации были составлены с учетом действующих предписаний, актуального уровня инженерно-технических исследований, а также нашего многолетнего опыта и знаний. Действительный объем поставок может отклоняться при спецзаказах, предъявлении дополнительных заказных условий поставок или по причине новейших технических изменений, отличающихся от описанных здесь объяснений и многочисленных чертежных изображений.

Производитель не несет никакой ответственности за повреждения и вред, возникшие вследствие:

- несоблюдения рекомендаций,
- использования не по назначению,
- введения пользователем технических изменений,
- применения несоответствующих запчастей.

Мы оставляем за собой право на технические изменения изделия в рамках улучшения эксплуатационных характеристик и дальнейшего исследования.

RU

### 2.2 Защита авторских прав

Инструкция по эксплуатации и содержащиеся в ней тексты, чертежи и прочие изображения защищены авторскими правами. Размножения любого вида и в любой форме – даже частично – а также использование и/или передача содержания третьим лицам запрещены без письменного согласия изготовителя. Нарушение ведет за собой последствие возмещения убытков. Мы оставляем за собой право на предъявление дальнейших претензий.

### 2.3 Декларация соответствия

Прибор соответствует действительным нормам и директивам ЕС. Это подтверждается нами в Заявлении о соответствии ЕС. При необходимости мы с удовольствием отправим Вам соответствующее Заявление о соответствии.

## 3 Транспортировка, упаковка и хранение

### 3.1 Транспортная инспекция

После получения доставки незамедлительно проверить прибор на предмет комплектности и возможных повреждений, возникших во время транспорта. При внешне опознаваемом транспортном повреждении прибор не принимать или принять с оговоркой. Размер ущерба указать в транспортных документах / накладной перевозчика. Заявить о рекламации. О скрытом ущербе заявить сразу после обнаружения, так как заявку на возмещение ущерба можно подать лишь в пределах действующих сроков для рекламации.

В случае недостачи частей или аксессуаров свяжитесь с нашим Отделом по обслуживанию клиентов.

### 3.2 Упаковка

Не выбрасывайте упаковочный картон вашего прибора. Он может вам понадобиться для хранения, при переезде или если в случае возможных повреждений вы будете высылать прибор в сервисную службу.

Упаковка и отдельные элементы выполнены из материалов, подлежащих вторичной переработке, такие как пленка и полиэтиленовые мешки, картонные упаковки.

В случае утилизации соблюдайте предписания, действующие в вашей стране. Сдавайте вторично перерабатываемый упаковочный материал в пункт сбора материалов вторичной переработки.

### 3.3 Хранение

До установки прибора его следует держать в нераспакованном виде, а во время хранения соблюдать нанесенные на внешней стороне маркировки по установке и хранению. Упаковки хранить исключительно при следующих условиях:

- в закрытых помещениях
- в сухом и свободном от пыли месте
- вдали от агрессивных веществ
- в месте, защищенном от воздействия солнечных лучей
- в месте, защищенном от механических сотрясений.

При длительном хранении (более 3 месяцев) регулярно контролируйте общее состояние всех частей и упаковки. В случае необходимости замените упаковку на новую.

## 4 Технические данные

### 4.1 Технические характеристики

Наименование:	Аппарат для приготовления хот-догов, 4 штыря для тостов
Номер арт.:	A120408
Материал:	нержавеющая сталь
Диаметр стеклянного цилиндра в мм:	200
Высота стеклянного цилиндра в мм:	240
Количество штырей для тостировки:	4
Диапазон температур от - до в °С:	40 - 100
Потребляемая мощность:	0,96 кВт   230 В   50 Гц
Размеры (шир. x гл. x выс.) в мм:	500 x 285 x 390
Вес в кг:	7,6

Мы оставляем за собой право на внесение технических изменений!

RU

### Версия / характеристики

- Регулировка температуры: плавная
- Включатель/выключатель со световым индикатором питания для подогревателя колбасок
- Включатель/выключатель со световым индикатором питания для штырей для тостировки
- Индикаторы:
  - нагрев
  - Вкл./выкл.
- 4 штыря для тостировки

### 4.2 Функции прибора

Соответствующие колбаски для хот-догов выдерживаются теплыми в стеклянном цилиндре, нагретом до 100°C, в течение желаемого периода времени.

Штыри для тостировки используются для подогрева булочек для хот-догов.

## 4.3 Обзор компонентов прибора

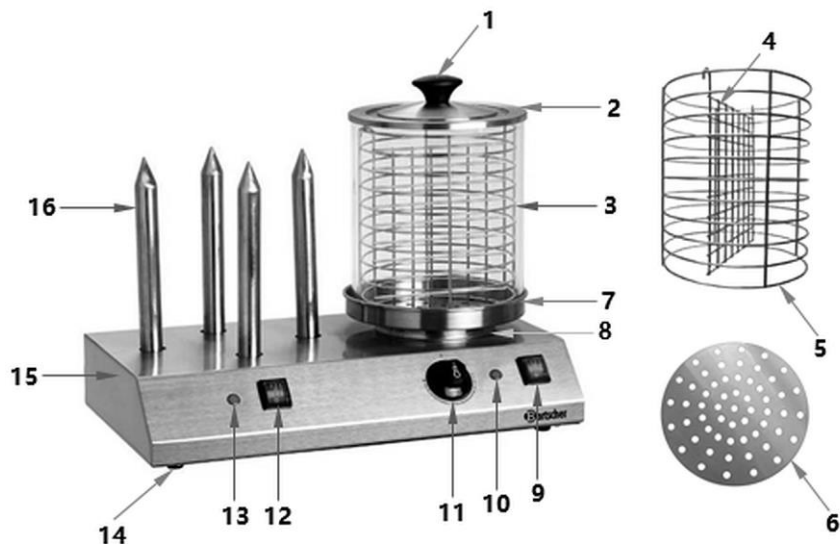


Рис. 1

- |   |   |
|---|---|
| 1. Ручка крышки   | 2. Крышка   |
| 3. Стекланный цилиндр   | 4. Разделительная сетка   |
| 5. Корзина  | 6. Перфорированный лист   |
| 7. Поддон для воды  | 8. Нагревательная пластина  |
| 9. Включатель/выключатель подогревателя колбасок со встроенным индикатором работы (красный) | 10. Индикатор нагрева подогревателя колбасок (зеленый)                                      |
| 11. Регулятор температуры   | 12. Включатель/выключатель штырей для тостировки со встроенным индикатором работы (красный) |
| 13. Индикатор нагрева штырей для тостировки (зеленый)                                       | 14. Ножка (4x)  |
| 15. Корпус  | 16. Штыри для тостировки (4x)   |

### Оборудование (доступно опционально)



Рис. 2

#### Защита для стеклянного цилиндра для хот-догов 200

Материал: силикон

Предназначен для: стеклянного цилиндра для хот-догов Ø 200 мм

Размеры: шир. 200 x гл. 200 x выс. 14 мм

Вес: 0,028 кг

№ арт. A120430

## 5 Инсталляция и обслуживание

### 5.1 Инсталляция

#### Распаковка / установка

- Распаковать прибор и удалить все внешние и внутренние упаковочные элементы, а также предохранительные средства на время транспорта.



#### **ПРЕДУПРЕЖДЕНИЕ!**

##### **Опасность удушья!**

Сделать невозможным доступ детям к упаковочным материалам, таким как полиэтиленовые пакеты и пенополистироловые элементы.

- Если на приборе находится защитная пленка, ее следует снять. Защитную пленку снимать медленно, чтобы на поверхности не оставались остатки клея. Остатки клея удалить салфеткой, смоченной в соответствующем растворителе.
- Следует обращать внимание, чтобы не повредить номинальную табличку и предупреждения на приборе.
- **Никогда** не следует устанавливать прибор во влажных и мокрых зонах.
- Прибор установить так, чтобы был обеспечен беспрепятственный доступ к присоединению с целью немедленного отключения.
- Прибор размещать на поверхности со следующими характеристиками:
  - ровная, с достаточной грузоподъемностью, устойчивая к воздействию воды, сухая и устойчивая к высоким температурам
  - достаточно большая, чтобы без проблем работать с прибором
  - легко доступная
  - с хорошей вентиляцией.

- Следует соблюдать достаточное расстояние от края стола. Прибор может опрокинуться и упасть.
- Сохранять как минимум 10 см расстояния от легковоспламеняющихся стен и предметов.

### Подсоединение к источнику тока

- Проверить, соответствуют ли технические данные прибора (см. номинальный щиток) данным имеющейся электрической сети.
- Подключить прибор к одинарной, соответствующим образом предохраненной сетевой розетке с соответствующим штырем заземления. Не подключать прибор к многофункциональной розетке.
- Присоединительный провод следует проложить таким образом, чтобы никто не мог на него наступить или споткнуться.
- Не использовать для прибора внешнее реле времени или пульт дистанционного управления.

RU

## 5.2 Обслуживание



### **ПРЕДУПРЕЖДЕНИЕ!**

#### **Опасность получения ожогов!**

**Корпус, стеклянный цилиндр, корзина, разделительная сетка, штыри для тостировки и крышка во время работы сильно нагреваются.**

Не прикасаться к прибору. Во время эксплуатации прибора необходимо использовать защитные перчатки.

#### **Опасность получения ожогов!**

**При снятии крышки со стеклянного цилиндра может выйти горячий пар.**

Осторожно снять крышку со стеклянного цилиндра.

Использовать защитные перчатки.

### Перед первым использованием

1. Перед первым использованием помыть прибор в соответствии с инструкциями в главе **6 «Очистка и удаление накипи»**.
2. Тщательно осушить помытые поверхности и элементы.

### Включение прибора

1. Вставить поддон для воды и заполнить его примерно на 3/4 холодной питьевой водой.
2. Затем поместить стеклянный цилиндр в поддон для воды.
3. Наконец, поместить крышку на стеклянный цилиндр.
4. Подключить прибор к соответствующей, одиночной розетке.
5. Вкл./выкл. установить в положении «I».

Загорится красный индикатор работы во вкл./выкл.

6. Повернуть переключатель температуры в самое высокое положение «MAX».

Зеленый индикатор нагрева по правой стороне регулятора температуры загорится и будет гореть до тех пор, пока не будет достигнута заданная температура.

7. В этом режиме следует кратковременно нагреть воду.
8. Затем установить поворотный регулятор температуры в положение «0».
9. Выключить прибор с помощью вкл./выкл. подогревателя колбасок.
10. Подождать, пока прибор остынет
11. После охлаждения снять крышку, а затем стеклянный цилиндр.
12. Опорожнить поддон для воды.
13. Наконец, тщательно помыть поддон для воды и стеклянный цилиндр чистой водой.

### Подогревание колбасок

1. Вновь вставить поддон для воды и наполните его примерно на 3/4 холодной питьевой водой.

#### **ПРЕДУПРЕЖДЕНИЕ !**

**Необходимо регулярно проверять уровень воды в поддоне для воды. Никогда не использовать прибор без воды! Не переполнять поддон для воды.**

2. На поддон для воды поместить перфорированный металлический лист.
3. Установить стеклянный цилиндр на поддон для воды.
4. Теперь поместить корзину в стеклянный цилиндр.
5. Наконец, прикрепить разделительную сетку к корзине.
6. Подготовленные колбаски поместить в корзину (рис. 3).

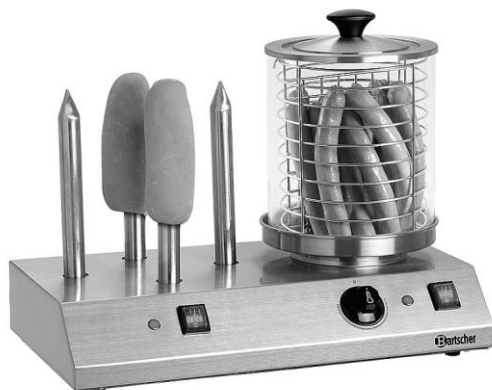


Рис. 3

7. Поместить крышку на стеклянном цилиндре.
8. Установить переключатель температуры в максимальное положение «МАКС», чтобы нагреть воду в поддоне для воды.

Зеленый индикатор нагрева с правой стороны регулятора температуры загорается во время фазы нагрева и гаснет при достижении установленной температуры.

9. Через некоторое время повернуть регулятор температуры против часовой стрелки до нужной температуры.

### **ВНИМАНИЕ!**

**Если переключение произойдет слишком поздно, остаточное тепло, выделяемое нагревательной пластиной, может привести к слишком долгому кипению.**

Колбаски будут сохраняться теплыми при желаемой температуре.

10. При необходимости вынимать колбаски из корзины.
11. Осторожно снять крышку со стеклянного цилиндра. Поднимать крышку только за предназначенную для этого ручку.
12. Использовать для этого соответствующие кухонные принадлежности, такие как щипцы, вилки и т. д.

### **Тостировка булочек**

1. Нажать вкл./выкл. штырей для тостировки в положение «I», чтобы нагреть штыри.

### **УКАЗАНИЕ!**



**Перед тем, как надевать булочки для хот-догов, следует всегда сначала разогреть штыри для тостировки.**

Зеленый индикатор работы во вкл./выкл. штырей для тостировки загорится. Когда зеленый индикатор нагрева гаснет, температура достигнута.

2. При эксплуатации следует соблюдать осторожность, чтобы не зацепиться одеждой за специальные штыри для тостировки.
3. Осторожно надеть соответствующие булочки для хот-догов на штыри для тостировки (рис. 3).

### **ПРЕДУПРЕЖДЕНИЕ !**

**Опасность получения ожогов!**

**Во время эксплуатации штыри для тостировки сильно нагреваются.**

Следует быть особенно осторожным при размещении булочек для хот-догов на штырях!

4. Когда булочки для хот-догов станут теплыми, осторожно снять их со штырей для тостировки.

## **Приготовление хот-догов**

RU

1. Наполнять булочки для хот-догов по желанию:
  - разрезать булочку вдоль,
  - вынуть горячую колбаску из корзины,
  - положить колбаску в булочку для хот-догов,
  - наложить сверху, например, майонез с травами, горчицу, кетчуп, корнишоны и жареный лук,
  - сервировать хот-дог.

## **Выключение прибора**

1. Когда прибор больше не используется, повернуть переключатель температуры против часовой стрелки, чтобы вернуть его в исходное положение.
2. Установить вкл./выкл. подогревателя колбасок в положение «О».
3. Установить вкл./выкл. штырей для тостировки в положение «О».
4. Отключить прибор от электросети (вынуть вилку!).

## 6 Очистка и удаление накипи

### 6.1 Рекомендации на тему безопасности во время очистки

- Перед очисткой прибор следует отсоединить от источника электропитания.
- Оставить прибор, чтобы он полностью остыл.
- Следить за тем, чтобы в прибор не попадала вода. Во время очистки никогда не погружать прибор или вилку в воду или другие жидкости. Для очистки прибора не следует использовать струю воды под давлением.
- Не использовать для очистки прибора острые или металлические предметы (нож, вилка). Острые предметы могут повредить прибор, а при контакте с токоведущими элементами стать причиной поражения током.
- Не использовать агрессивные средства, содержащие растворители или какие-либо едкие чистящие средства. Они могут повредить поверхность.

### 6.2 Очистка

1. Прибор следует регулярно чистить в конце рабочего дня, а в случае необходимости чаще.
2. Снять с прибора отдельные детали (крышку, стеклянный цилиндр, корзину, сетку, перфорированную пластину и поддон для воды).

#### **ВНИМАНИЕ!**

**Из соображений гигиены поддон для воды следует очищать не реже двух раз в день!**

3. Вымыть снятые детали теплой водой с мягким моющим средством, используя мягкую салфетку или губку.
4. Тщательно сполоснуть чистой водой с целью полного удаления остатков моющего средства.
5. В завершение осушить помытые части с помощью мягкой тряпки для посуды.
6. Протереть штыри для тостировки и корпус мягкой салфеткой или губкой, смоченной в растворе мягкого моющего средства.
7. Вытереть чистой салфеткой.
8. Панель управления и сетевой кабель протереть лишь слегка влажной салфеткой. Следить за тем, чтобы в устройство не попадала вода.
9. Тщательно высушить вымытые поверхности, протерев мягкой салфеткой.

### 6.3 Удаление накипи

#### ВНИМАНИЕ!

Отсутствие регулярной, соответствующей руководству, очистки прибора для приготовления хот-догов от накипи является основанием для отказа в принятии рекламации. На этого вида рекламации гарантия не распространяется!

Неблагоприятные свойства воды, соли, жиры и специи, которые выделяются из колбасок, приводят к возникновению агрессивного состава воды, которая может вступать в реакцию даже с металлом.

1. По вышеупомянутым причинам следует очищать лоток для воды от накипи один раз в день; в противном случае на лотке могут появиться коррозионные язвы.
2. Использовать имеющиеся в продаже средства для удаления накипи (следовать инструкциям производителя!) или водно-уксусный раствор (в соотношении 3:1).
3. Перед началом эксплуатации следует очистить прибор и его оснащение согласно указаниям, описанным в пункте «Очистка».

RU

## 7 Возможные неисправности

В приведенной ниже таблице описаны возможные причины и способы устранения сбоев в работе или ошибок, возникающих во время работы прибора. Если не удастся устранить неисправности, обратитесь в сервисный центр.

При этом следует обязательно указать номер артикула, название модели и серийный номер. Эти данные можно найти на номинальной табличке прибора.


Ошибка	Возможная причина	Устранение
Прибор включен, регулятор температуры настроен, но красный индикатор работы в выключателе не загорается, а нагревательная пластина остается холодной	Неправильно подсоединена вилка	Вставить правильно вилку
	Сработал предохранитель электрического питания	Проверить предохранитель, проверить устройство после подключения к другой розетке
	Поврежден сетевой кабель	Обратиться в пункт сервисного обслуживания

Ошибка	Возможная причина	Устранение
Прибор включен, регулятор температуры установлен, красный индикатор работы не горит, но нагревательная пластина нагревается	Повреждена контрольная лампа работы	Обратиться в сервисный центр
Прибор включен, регулятор температуры установлен, горит красный индикатор работы, нагревательная пластина не нагревается.	Поврежден нагреватель	Обратиться в сервисный центр
Включатель/выключатель штырей для тостировки включен, но штыри для тостировки не нагреваются.	Поврежден термостат штырей для тостировки.	Обратиться в сервисный центр

RU

## 8 Утилизация

### Электрические приборы

	<p>Электрические приборы имеют этот символ. Электрические приборы следует утилизировать надлежащим и экологически безопасным способом, подвергать вторичной переработке. Нельзя выбрасывать электрические приборы вместе с домашними отходами. Отсоединить прибор от источника электропитания и удалить из прибора присоединительный провод.</p>
--	--

Электрические приборы следует передавать в специально организованные пункты приема.