

## **GN2110-R - GN1110-R - GN3110-R**



**305066 - 305067 - 305068**

Bartscher GmbH  
Franz-Kleine-Str. 28  
D-33154 Salzkotten  
Duitsland

tel. +49 5258 971-0  
fax.: +49 5258 971-120  
**Infolinia service:** +49 5258 971-197  
[www.bartscher.com](http://www.bartscher.com)



Versie: 1.0

Datum van opmaak: 2023-05-22

---

## Originele gebruiksaanwijzing

1	Veiligheid .....	2
1.1	Symboolverklaring .....	2
1.2	Veiligheidsaanwijzingen .....	3
1.3	Gebruik volgens bestemming .....	8
1.4	Oneigenlijk gebruik .....	8
2	Algemeen .....	9
2.1	Aansprakelijkheid en vrijwaring .....	9
2.2	Auteursrecht .....	9
2.3	Conformiteitsverklaring .....	9
3	Transport, verpakking en opslag .....	10
3.1	Transportinspectie .....	10
3.2	Verpakking .....	10
3.3	Opslag .....	10
4	Technische Gegevens .....	11
4.1	Technische Gegevens .....	11
4.2	Functies van het apparaat .....	13
4.3	Onderdelenoverzicht .....	14
5	Installatie en bediening .....	17
5.1	Installatie .....	17
5.2	Bediening .....	20
6	Reiniging en onderhoud .....	23
6.1	Aanwijzingen betreffende de veiligheid tijdens het reinigen .....	23
6.2	Reiniging .....	23
6.3	Onderhoud .....	24
7	Verwijdering .....	26



**Lees voor het gebruik de gebruiksaanwijzing door en bewaar hem op een goed bereikbare plaats!**

Deze handleiding bevat de beschrijving van de installatie, de bediening en het onderhoud van het apparaat en dient als belangrijke informatiebron en naslagwerk. De kennis en het in acht nemen van alle hier beschreven veiligheidsvoorschriften en instructies is een voorwaarde voor veilig en juist gebruik van het apparaat. Bovendien zijn de bepalingen inzake ongevallenpreventie, gezondheids- en veiligheidsvoorschriften en wettelijke voorschriften die van kracht zijn op het toepassingsgebied van het apparaat van toepassing.

Lees deze gebruikershandleiding voordat u met het apparaat gaat werken, en vóór de inbedrijfsstelling, om schade aan personen en zaken te voorkomen. Onjuist gebruik kan beschadigingen veroorzaken.

Deze handleiding is een integraal onderdeel van het product en moet in de directe nabijheid van het apparaat worden bewaard en te allen tijde beschikbaar zijn. Wanneer het apparaat wordt overgedragen, is het ook noodzakelijk deze gebruiksaanwijzing erbij te leveren.

## 1 Veiligheid

Het apparaat is gemaakt volgens de laatste stand van de techniek. Het kan echter een bron van gevaar vormen als het apparaat niet in overeenstemming met zijn bestemming gebruikt wordt. Alle personen die het apparaat gebruiken, moeten zich houden aan de aanbevelingen en veiligheidsaanwijzingen in deze handleiding.

### 1.1 Symboolverklaring

Belangrijke veiligheids- en technische instructies zijn in deze gebruiksaanwijzing aangeduid door symbolen. Deze instructies moeten bij het gebruik van dit apparaat absoluut in acht worden genomen om letsel, ongelukken, of materiële schade te vermijden.



**GEVAAR!**

Het signaalwoord **GEVAAR** waarschuwt voor gevaren die leiden tot ernstige verwondingen of overlijden als ze niet worden vermeden.



### **WAARSCHUWING!**

Het signaalwoord **WAARSCHUWING** waarschuwt voor gevaren die gematigd tot zwaar letsel of overlijden kunnen veroorzaken, als ze niet worden vermeden.



### **VOORZICHTIG!**

Het signaalwoord **VOORZICHTIG** waarschuwt voor gevaren die licht of matig letsel kunnen veroorzaken, als ze niet worden vermeden.

### **ATTENTIE!**

Het signaalwoord **ATTENTIE** geeft mogelijke materiële schade aan die kan optreden als u de veiligheidsinstructies niet volgt.

### **OPMERKING!**

Het icoon **OPMERKING** informeert de gebruiker over aanvullende informatie en tips voor het gebruik van het apparaat.

## 1.2 Veiligheidsaanwijzingen

### **Elektrische stroom**

- Een te hoge netspanning of onjuiste installatie kan leiden tot elektrische schokken.
- Sluit het apparaat alleen aan als de specificaties op het typeplaatje overeenkomen met de netspanning.
- Om elektrische kortsluiting te voorkomen, moet het apparaat droog worden gehouden.
- Koppel het apparaat onmiddellijk los van het elektriciteitsnet als er tijdens het gebruik storingen optreden.
- Raak de stekker van het apparaat niet aan met natte handen.
- Raak het apparaat nooit aan nadat het in het water is gevallen. Onmiddellijk het apparaat van het elektriciteitsnet koppelen.
- Het herstellen en openen van de behuizing uitsluitend door specialisten en gespecialiseerde werkplaatsen laten uitvoeren.
- Draag het apparaat niet aan de verbindingskabel.

- Stel de verbindingkabel niet bloot aan warmte of scherpe randen.
- Knik, plet of knoop de verbindingkabel niet.
- Altijd de verbindingkabel volledig uitrollen.
- Plaats het apparaat of andere voorwerpen nooit op de verbindingkabel.
- Om het apparaat uit te schakelen van de elektrische voeding, altijd de stekker vastpakken.
- Controleer de voedingskabel regelmatig op beschadigingen. Het apparaat niet gebruiken wanneer de voedingskabel beschadigd is. Laat een beschadigde voedingskabel vervangen door de servicedienst of een gekwalificeerde elektricien om gevaar te voorkomen.

### Brandbare materialen

- Stel het apparaat nooit bloot aan hoge temperaturen, zoals een fornuis, een kachel, open vuur, apparaten voor het behouden van warmte, enz.
- Het apparaat moet regelmatig worden schoongemaakt om het risico van brand te voorkomen.
- Het apparaat niet bedekken met bijv. aluminiumfolie of doeken.
- Gebruik het apparaat alleen met de hiervoor bestemde materialen en met de juiste temperatuurinstellingen. Materialen, voedselproducten en etensresten in het apparaat kunnen ontbranden.
- Het apparaat nooit gebruiken in de buurt van brandbare, licht ontvlambare materialen, bijv. benzine, spiritus, alcohol. Hoge temperaturen veroorzaken verdamping van deze materialen en als gevolg van contact met ontstekingsbronnen kan een explosie plaatsvinden.
- In geval van brand, vóór het blussen het apparaat ontkoppelen van de voeding. Blus het vuur nooit met water als het apparaat op het elektriciteitsnet is aangesloten. Na het blussen zorgen voor genoeg frisse lucht.

### Hete oppervlakken

- Het oppervlak van het apparaat wordt tijdens het werk heet. Er bestaat gevaar voor verbranding. Ook na het uitschakelen blijft het apparaat nog enige tijd heet.
- Geen enkel heet oppervlakken van het apparaat aanraken. Gebruik de daarvoor voorziene bedieningselementen en handgrepen.
- Het apparaat pas na volledig afkoelen verplaatsen en reinigen.
- Het is verboden hete oppervlakken met koud water of brandbare vloeistoffen te begieten.

### Bedienend personeel

- Het apparaat mag alleen worden bediend door gekwalificeerd en geschoold vakpersoneel.
- Dit apparaat mag niet worden bediend door personen (inclusief kinderen) met beperkte fysieke, sensorische of mentale vaardigheden, evenals door personen met beperkte ervaring en / of beperkte kennis.
- Kinderen moeten onder toezicht staan om ervoor te zorgen dat ze niet met het apparaat spelen of het starten.

### Exploitatie alleen onder toezicht

- Het apparaat mag alleen onder toezicht worden geëxploiteerd.
- Blijf altijd in de directe nabijheid van het apparaat.

### Onjuist gebruik

- Onjuist gebruik of verboden gebruik kan het apparaat beschadigen.
- Het apparaat mag alleen worden gebruikt als het zich in goede staat bevindt en veilig werken mogelijk maakt.
- Het apparaat mag alleen worden gebruikt als alle aansluitingen zijn uitgevoerd volgens de voorschriften.
- Het apparaat mag alleen worden gebruikt als het schoon is.
- Gebruik alleen originele reserveonderdelen. Nooit zelf het apparaat repareren.
- Verboden om veranderingen of modificaties aan het apparaat aan te brengen.

### Restrisico's

Restrisico's waaraan bedienend personeel kan worden blootgesteld zijn:

<b>Uitgevoerde activiteit / positie van de bediener</b>	<b>Gevaarlijke situatie en gevaren</b>	<b>Mogelijke schade</b>
Gebruik van het apparaat	direct of indirect contact met elementen die onder spanning staan	electrocutie
Verwijderen van gekookt voedsel uit het apparaat	contact met hete recipiënten, vaatwerk	brandwonden
	contact met hete oppervlakken (verwarmingen, schappen, dwarsbalken)	

### Individuele veiligheidsmaatregelen

Het gebruik van persoonlijke beschermingsmiddelen en kleding heeft tot doel een bepaald lichaamsdeel te beschermen tegen bepaalde risico's die gepaard gaan met het uitvoeren van werkzaamheden.

Over het algemeen moeten ze alleen worden gebruikt wanneer maatregelen om het risico bij de bron te elimineren niet voldoende zijn om schadelijke stoffen en delen te elimineren en daarmee de veiligheid en gezondheid van de werknemer te waarborgen.

Het gebruik van de apparatuur omvat het gebruik van de volgende persoonlijke beschermingsmiddelen:

<b>Activiteit</b>	<b>Voorziene persoonlijke beschermingsmiddelen (PBM)</b>	<b>Relevante norm</b>
Verwijdering van hete producten	Hittebestendige handschoenen	EN 407
Mechanische conservatie	Beschermende handschoenen tegen mechanische risico's	EN 388

Afhankelijk van de omstandigheden van de werkomgeving waarin de apparatuur wordt geïnstalleerd, sluit de bovenstaande lijst niet uit dat andere persoonlijke beschermingsmiddelen nodig zijn.



**Waarschuwingstekens op het apparaat**



**GEVAARLIJKE SPANNING**

Gevaarlijke spanning binnenin. Aanraking leidt tot elektrische schokken of brandwonden. Het apparaat moet van het stroomnet worden losgekoppeld alvorens onderhoud en reparaties uit te voeren.



**HEET OPPERVLAK! VERBRANDINGSGEVAAR!**

Dit symbool geeft gebieden aan die tijdens de werking zeer heet worden. Raak geen hete oppervlakken of onderdelen aan.



**RISICO OP INKLEMMING door bewegende delen**

Verwijder het deksel van de onderhoudsruimte niet tijdens het gebruik.

**WAARSCHUWING!**

Het niet opvolgen van deze instructies kan ernstig letsel veroorzaken.

## 1.3 Gebruik volgens bestemming

Elk gebruik van het apparaat voor andere doeleinden en / of afwijkend van het normale bedoelde gebruik zoals hieronder beschreven, is verboden en wordt beschouwd als onbedoeld gebruik.

Het volgende gebruik is in overeenstemming met het beoogde gebruik:

- Het warm houden van gerechten in de juiste containers of borden.

## 1.4 Oneigenlijk gebruik

Onjuist gebruik kan leiden tot schade aan personen en zaken veroorzaakt door gevaarlijke elektrische spanning, brand en hoge temperaturen. Met behulp van het apparaat kan alleen werk worden uitgevoerd dat in deze handleiding wordt beschreven.

Het volgende gebruik is niet in overeenstemming met het beoogde gebruik:

- Verwarmen van brandbare, schadelijk voor de gezondheid, gemakkelijk verdampende of soortgelijke vloeistoffen en materialen.

## 2 Algemeen

### 2.1 Aansprakelijkheid en vrijwaring

Alle gegevens en aanwijzingen die zijn opgenomen in deze gebruiksaanwijzing zijn samengesteld rekening houdend met de geldende voorschriften, de actuele technische stand van zaken en onze langdurige inzichten en ervaring. In het geval van het bestellen van speciale modellen of extra opties, en in het geval van het gebruik van de nieuwste technische kennis, kan het geleverde apparaat onder bepaalde omstandigheden verschillen van de uitleg en de talrijke tekeningen in deze handleiding.

De producent is niet aansprakelijk voor de schade en storingen die zijn ontstaan als gevolg van:

- het niet in acht nemen van de aanwijzingen,
- oneigenlijk gebruik,
- het aanbrengen van technische wijzigingen door de gebruiker,
- de toepassing van ongeoorloofde reserveonderdelen.

Wij behouden ons het recht voor om technische veranderingen in het product aan te brengen die leiden tot verbetering van de gebruikseigenschappen en de verdere ontwikkeling van het apparaat.

NL

### 2.2 Auteursrecht

De gebruiksaanwijzing en de erin opgenomen teksten, tekeningen, foto's en andere afbeeldingen zijn auteursrechtelijk beschermd. Niets (ook gedeeltelijk) uit deze uitgave mag in ongeacht welke vorm worden vervoelvoudigd, verwerkt en/of gepubliceerd zonder voorafgaande schriftelijke toestemming van de fabrikant. Overtreding van het bovenstaande verplicht tot schadevergoeding. Wij behouden ons het recht voor tot verdere vorderingen.

### 2.3 Conformiteitsverklaring

Het apparaat beantwoordt aan de actuele EU-normen en richtlijnen. Dit bevestigen we in de EG-verklaring van Conformiteit. Indien gewenst, sturen we u graag de betreffende Verklaring van Conformiteit toe.

## 3 Transport, verpakking en opslag

### 3.1 Transportinspectie

Als het apparaat afgeleverd is, onmiddellijk controleren of het compleet en zonder transportschade is. Als er duidelijk zichtbare transportschade is, het geleverde apparaat niet of alleen onder voorbehoud aannemen. De schade opschrijven op de transportdocumenten/ het leveringsdocument van de leverancier. Vervolgens reclameren. Verborgene gebreken onmiddellijk nadat ze zijn geconstateerd, reclameren, omdat eisen tot schadevergoeding alleen binnen de reclamatieperiode mogelijk zijn.

Neem contact op met onze klantenservice als er onderdelen of accessoires ontbreken.

### 3.2 Verpakking

Gooi de buitenste doos van uw apparaat niet weg. U kunt het nodig hebben tijdens een verhuizing, of als u het apparaat naar ons servicecentrum wilt sturen bij schade.

De verpakking en de afzonderlijke componenten zijn gemaakt van recyclebare materialen. In het bijzonder: kunststof folie en zakken, kartonnen verpakking.

Als u de verpakking wilt weggooien, dient u de geldende voorschriften in uw land in acht te nemen. Verpakkingsmateriaal dat hergebruikt kan worden, recyclen.

### 3.3 Opslag

Zorg ervoor dat de verpakkingen verzegeld zijn tot de installatie en houd ze in overeenstemming met de op de buitenkant aangebrachte plaatsingmarkering en opslagmarkering. Bewaar de pakketten alleen onder de volgende voorwaarden:

- in een afgesloten ruimte
- droog en stofvrij
- verwijderd houden van corrosief materiaal
- op een plaats beschermd tegen zonlicht
- beschermd tegen mechanische schokken.

Bij langere bewaring (> 3 maanden) regelmatig de algemene toestand van alle bestanddelen en van de verpakking controleren. Als het nodig is de verpakking vervangen voor een nieuwe.

## 4 Technische Gegevens

### 4.1 Technische Gegevens

#### Versie / Eigenschappen 305066 / 305067 / 305068

- Temperatuurregeling: thermostaat
- Waterbak voor luchtbevochtiging: nee
- Soort verwarming: droog verwarmd
- Binnenverlichting
- Verlichting: halogenen
- Voorruit:
  - afgerond
  - scharnierend
- Soort beglazing:
  - enkele beglazing
  - beglazing rondom
  - veiligheidsglas
- Soorten deuren:
  - 305067 – hefdeur
  - 305066+305068 – 2 x schuifdeur
- Positie van de deur: achterzijde
- Besturing: draaiknop
- Controlelampjes:
  - opwarmen
  - in bedrijf
- Eigenschappen:
  - condenslade
  - thermometer
- **Niet bij levering inbegrepen:** GN-containers

**Recht op technische veranderingen voorbehouden!**

<b>Naam:</b>	<b>Warmhoudvitrine GN2110-R</b>
Art. nr.:	<b>305066</b>
Materiaal:	roestvast staal, glas
Gastronorm:	2 x 1/1 GN
Diepte GN-container in mm:	40
Inhoud in l:	95
Temperatuurbereik van – tot °C:	30 - 110
Aantal planchetten:	1
Soort planchetten:	rooster, roestvast staal
Afmetingen planchet (b x h) in mm:	580 x 325
Aansluitingswaarde:	2,1 kW   230 V   50/60 Hz
Afmetingen (b x d x h) in mm:	755 x 822 x 558
Gewicht in kg:	59,6

NL

<b>Naam:</b>	<b>Warmhoudvitrine GN1110-R</b>
Art. nr.:	<b>305067</b>
Materiaal:	roestvast staal, glas
Gastronorm:	1 x 1/1 GN
Diepte GN-container in mm:	40
Inhoud in l:	85
Temperatuurbereik van – tot °C:	30 - 110
Aantal planchetten:	1
Soort planchetten:	rooster, roestvast staal
Afmetingen planchet (b x h) in mm:	350 x 325
Aansluitingswaarde:	1,65 kW   230 V   50/60 Hz
Afmetingen (b x d x h) in mm:	502 x 810 x 558
Gewicht in kg:	44,8

<b>Naam:</b>	<b>Warmhoudvitrine GN3110-R</b>
Art. nr.:	<b>305068</b>
Materiaal:	roestvast staal, glas
Gastronorm:	1 x 1/1 GN
Diepte GN-container in mm:	40
Inhoud in l:	185
Temperatuurbereik van – tot °C:	30 - 100
Aantal planchetten:	1
Soort planchetten:	rooster, roestvast staal
Afmetingen planchet (b x h) in mm:	920 x 325
Aansluitingswaarde:	3,65 kW   230 V   50/60 Hz
Afmetingen (b x d x h) in mm:	1092 x 810 x 558
Gewicht in kg:	84,0

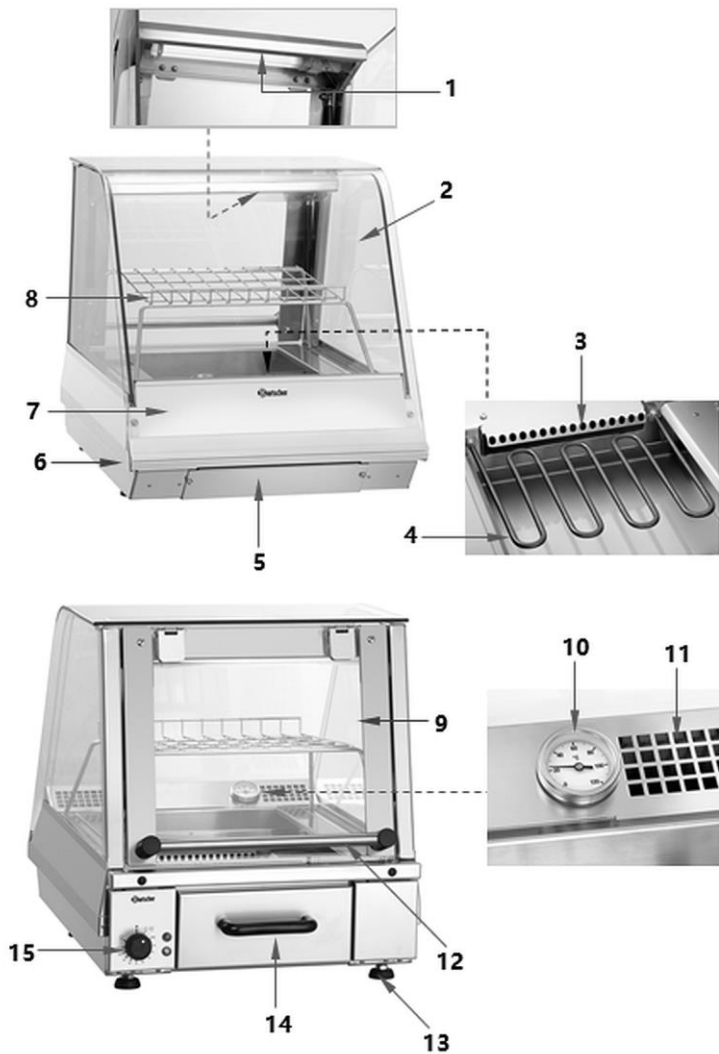
## 4.2 Functies van het apparaat

De warmhoudvitrine is ontworpen om bereid voedsel gedurende de gewenste periode warm te houden op de ingestelde temperatuur van 30 °C tot 110 °C.

De individuele voorziening van GN-containers en een schap biedt een gebruik van de warmhoudvitrine op maat. Het scharnierende frontglas en de uitneembare condenslade maken een eenvoudige reiniging mogelijk.

## 4.3 Onderdelenoverzicht

305067



NL

Afb. 1



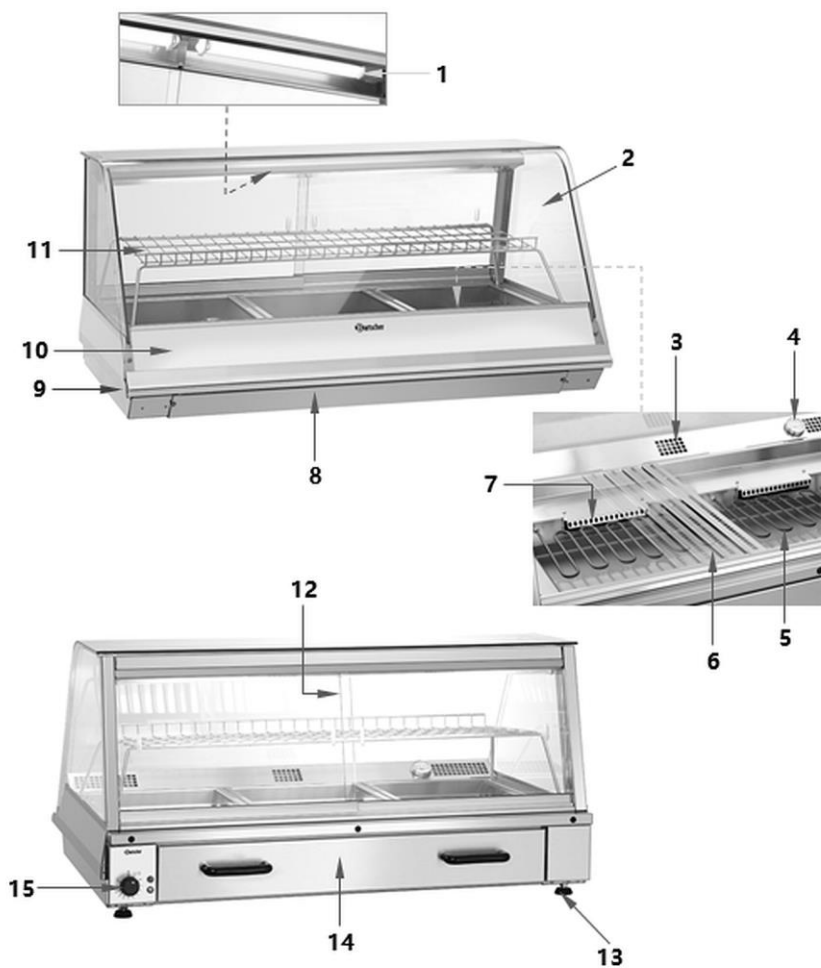
## Technische Gegevens

---

### Beschrijving afb. 1

1. Binnenverlichting
2. Voorruit: afgerond
3. Openingen voor de luchttoevoer
4. Verwarmingselement (1x)
5. Afdekking van de onderhoudsruimte
6. Behuizing
7. Reclame- en prijzenpaneel met verlichting
8. Planchet
9. Hefdeur
10. Thermometer
11. Ventilatie-openingen
12. Handgreep hefdeur
13. Poten (4x)
14. Condenslade
15. Bedieningselementen

305066 / 305068



NL

Afb. 2

### Beschrijving afb. 2

- |                                   |   |
|-----------------------------------|---|
| 1. Binnenverlichting (2 lampen)   | 2. Voorruit: afgerond                         |
| 3. Ventilatie-openingen           | 4. Thermometer                                |
| 5. Verwarmingselement (2x)        | 6. Dwarsbalkjes voor GN-containers            |
| 7. Openingen voor de luchttoevoer | 8. Afdekking van de onderhoudsruimte          |
| 9. Behuizing                      | 10. Reclame- en prijzenpaneel met verlichting |
| 11. Planchet                      | 12. Schuifdeuren (2x)                         |
| 13. Poten (4x)                    | 14. Condenslade                               |
| 15. Bedieningselementen           |   |

## 5 Installatie en bediening

### 5.1 Installatie



#### VOORZICHTIG!

**In het geval van onjuiste installatie, bediening, onderhoud of bij het niet juist hanteren van het apparaat kan dat leiden tot letsel en beschadigingen.**

De plaatsing en de installatie, alsook reparaties mogen uitsluitend worden uitgevoerd door een geautoriseerde technische service volgens de geldende voorschriften in het land van plaatsing.

#### AANWIJZING!

**De fabrikant aanvaardt geen aansprakelijkheid of garantie voor schade die kan worden toegeschreven aan het niet naleven van de aanwijzingen of onjuiste installatie.**

### Uitpakken / plaatsing

- Pak het apparaat uit en verwijder alle externe en interne verpakkingselementen en transportbeveiliging.



### VOORZICHTIG!

#### Gevaar voor verstikking!

Houdt verpakkingsmateriaal zoals plasticfolie en piepschuim uit handen van kinderen.

- Als er beschermfolie op het apparaat zit, verwijdert u deze. De folie dient langzaam van het apparaat te worden getrokken zodat er geen lijmresten achterblijven. Eventuele lijmresten verwijderen met een geschikt oplosmiddel.
- Pas op dat u het typeplaatje en de waarschuwingsinstructies op het apparaat niet beschadigt.
- Het apparaat nooit in een vochtige of natte omgeving neerzetten.
- Het apparaat moet zo worden ingesteld dat de verbindingen gemakkelijk toegankelijk zijn om snel uit te schakelen als dat nodig is.
- Plaats het apparaat op een oppervlak met de volgende eigenschappen:
  - recht, met voldoende draagkracht, bestand tegen water, droog en bestand tegen hoge temperaturen
  - groot genoeg om probleemloos met het apparaat te werken
  - goed bereikbaar
  - goede ventilatie.
- Houd een afstand van minstens 20 cm tot brandbare wanden en objecten.

### Aansluiting op het lichtnet

- Controleer of de technische specificaties van het apparaat (zie naamplaatje) overeenstemmen met de gegevens van de lokale stroomvoorziening.
- Sluit het apparaat aan op een enkele, voldoende beschermde aansluiting met een beveiligd contact. Sluit het apparaat niet aan op een meervoudige aansluiting.
- Leg de verbindingkabel zo dat niemand erop kan lopen of erover kan struikelen.
  
- Controleer na de elektrische aansluiting of de voedingsspanning tijdens het gebruik niet  $\pm 10\%$  afwijkt van de nominale waarde die op het typeplaatje staat aangegeven.
- Voor zijn eigen veiligheid moet het apparaat correct worden geaard.
- Volgens de geldende voorschriften is voor de installatie van het apparaat een meerpolige schakelaar vereist, die zich tussen het apparaat zelf en de netspanning moet bevinden, met een contactscheiding van ten minste 3 mm per pool. Deze schakelaar moet gemakkelijk toegankelijk zijn.
- De gebruikte aansluitkabel is van het type H07RN-F 3Gx2,5 mm<sup>2</sup> (305066+305068) of 3Gx1,5 mm<sup>2</sup> (305067), lengte ongeveer 2,8 meter. Als een aansluitkabel wordt vervangen, moet een kabel met dezelfde of betere eigenschappen worden gebruikt.
- Vervanging van een beschadigde aansluitkabel moet worden uitgevoerd door een gekwalificeerde technicus.
- De stekker moet gemakkelijk bereikbaar zijn om het apparaat zo nodig snel van het stroomnet te kunnen loskoppelen.

## 5.2 Bediening

### Waarschuwingstips



#### VERWITTIGING

##### **Risico op brandwonden!**

**Tijdens de werking worden de behuizing, de glazen ruiten en de planken zeer heet en blijven ze nog enige tijd na het uitschakelen heet.**

Raak de hete delen van het apparaat tijdens de werking en onmiddellijk na het uitschakelen niet aan.

##### **Het servies of de containers worden tijdens het gebruik erg heet.**

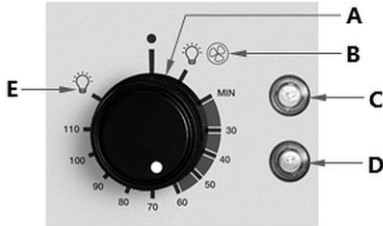
Gebruik vaatdoeken of beschermende handschoenen om hete gerechten eruit te halen.

### Vóór gebruik

1. Vóór het eerste gebruik van het apparaat, dient het apparaat te worden gereinigd volgens de aanwijzingen in punt 6 **“Reiniging”**.
2. Droog het apparaat grondig.
3. Bevestig de condenslade weer aan het apparaat.

### Inbedrijfstelling van het apparaat

1. Sluit het apparaat aan op een geschikt enkelvoudig stopcontact.
2. Om de warmhoudvitrine te starten, gebruikt u de knop om de volgende instellingen in te voeren.



Afb.3

3. Draai de knop (A) naar stand (B).

Het oranje controlelampje (C), de binnenverlichting en de reclame- en prijsbordverlichting gaan branden en de binnenventilatie start.

Door de knop (A) verder te draaien naar de gewenste temperatuurinstelling (30 °C - 110 °C) start de verwarming, het rode verwarmingslampje (D) gaat branden en blijft branden totdat de ingestelde temperatuur is bereikt.

Wanneer de knop (A) in stand (E) wordt gedraaid, blijven alleen de verlichtingslampjes branden.

De temperatuur in de warmtekast kan worden afgelezen op de thermometer in het toestel.

#### **OPGELET!**

**Volgens de huidige richtlijnen ligt de verwachte bewaar temperatuur voor warme levensmiddelen tussen +60°C en +65°C.**



Afb.4

### Het warm houden van gerechten

1. Maak ondertussen het nodige warme eten klaar en vul er de passende GN-containers of borden (serveerborden, enz.) mee.
2. Plaats het voedsel op een plank of op een oppervlak voor het neerzetten van GN-containers.

Maaltijden worden gedurende de benodigde tijd warm gehouden op de geselecteerde temperatuur. Als de temperatuur in de warmhoudvitrine daalt, schakelt de verwarming weer in en wordt het toestel opnieuw verwarmd tot de ingestelde temperatuur. Het rode controlelampje voor heropwarming (D) blijft branden totdat de ingestelde temperatuur is bereikt en gaat dan uit.

3. Verwijder indien nodig vaatwerk via de hef- of schuifdeur aan de gebruikerszijde van het toestel.



Afb.5



Afb. 6

4. Serveer warme gerechten.
5. Sluit de hef- of schuifdeuren om het verlies van warme lucht in de warmhoudvitrine te beperken.

### Uitschakelen van het apparaat

1. Als het apparaat niet meer wordt gebruikt, verwijdert u al het vaatwerk.
2. Draai de knop naar de stand OFF.
3. Haal het apparaat van het lichtnet (trek de stekker uit het stopcontact!).



## 6 Reiniging en onderhoud

### 6.1 Aanwijzingen betreffende de veiligheid tijdens het reinigen

- Voordat het apparaat kan worden gereinigd, dient het apparaat van het lichtnet te worden gehaald.
- Het apparaat geheel laten afkoelen.
- Zorg ervoor dat er geen water in het apparaat komt. Dompel het apparaat niet in water of andere vloeistoffen om het te reinigen. Gebruik geen waterstraal onder druk om het apparaat te reinigen.
- Gebruik geen scherpe of metalen voorwerpen (mes, vork, enz.) om het apparaat schoon te maken. Scherpe voorwerpen kunnen het apparaat beschadigen en leiden tot elektrische schokken wanneer ze in contact komen met geleidende componenten.
- Gebruik geen schuurmiddelen, oplosmiddelen of bijtende schoonmaakmiddelen. Dit kan het oppervlak beschadigen.

### 6.2 Reiniging

1. Het apparaat regelmatig reinigen aan het eind van de werkdag of als het nodig is ook in de tussentijd of als het apparaat langere tijd niet is gebruikt.
2. Verwijder alle voedselcontainers, GN container dwarsbalken en plank uit het apparaat.
3. Trek de condenslade uit en maak deze leeg.
4. Reinig de verwijderde onderdelen (dwarsbalken van GN-containers, schap, condenslade) en gebruikte GN-containers met warm water en een mild afwasmiddel.
5. Spoel gereinigde elementen in schoon water.
6. Droog ten slotte alle gereinigde onderdelen grondig af met een zachte doek.
7. De warmhoudvitrine moet aan de binnenkant grondig worden gereinigd met een zachte vochtige doek. Als het nodig is, een mild reinigingsmiddel gebruiken.
8. Veeg het af met een schoon, vochtig doekje.

#### **WAARSCHUWING!**

#### **Gevaar voor elektrische schokken door delen van het apparaat die onder spanning staan!**

Zorg ervoor dat er geen vloeistoffen op de verwarmingselementen en ventilatieopeningen in het apparaat terechtkomen.

9. Til indien nodig de voorruit op om deze te reinigen (afb. hieronder).

### **OPGELET!**

**Om mogelijke schade aan het glas en de handgreep te voorkomen, moet de voorruit langzaam worden opgetild en neergelaten!**

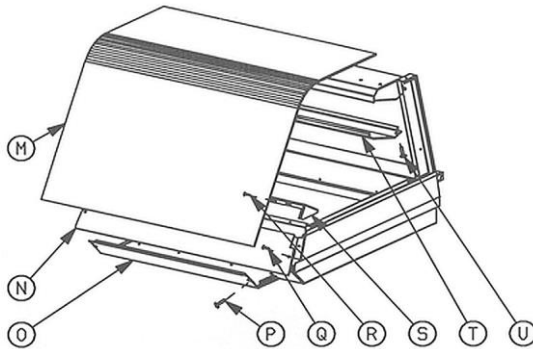


*Afb.7*

10. Veeg het glas aan de buitenkant en de behuizing van het apparaat schoon met een zachte, vochtige doek.
11. Veeg het bedieningspaneel, het aansluitsnoer en de stekker alleen met een licht vochtige doek schoon.
12. Droog ten slotte alle gereinigde oppervlakken grondig af met een zachte doek.
13. Bevestig de verwijderde onderdelen weer aan het apparaat.
14. Als het apparaat gedurende lange tijd niet wordt gebruikt, reinig het dan zoals hierboven beschreven, droog het grondig af en laat de hef- of schuifdeur open, zodat zich geen onaangename geuren of schimmel in het apparaat kunnen vormen.

## **6.3 Onderhoud**

- Om de functionaliteit van het apparaat voor lange tijd te garanderen, moeten de volgende handelingen regelmatig (twee keer per jaar) door gekwalificeerd personeel worden uitgevoerd:
  - controleer de elektrische kabels bij de connectors op losse verbindingen;
  - controleer de werking van het elektrische systeem. Als de aansluitkabel beschadigd is, moet hij om veiligheidsredenen worden vervangen,
  - controleer de werking van thermostaat en de sondes;



Afb.8

- reinig het lampdeksel (T) (fig. 6) om de binnenverlichting werkend te houden;
- maak de luchtmantel van de ventilator (S) en de ventilatorbladen schoon; til hiervoor de voorruit (M) op, verwijder het reclamepaneel (N) door de schroeven (Q) los te draaien en draai vervolgens de schroeven (R) van de luchtdeflector (S) los;
- om de lamp van het reclame-/prijspaneel te vervangen, verwijdert u de voorruit (M) en het reclame-/prijspaneel (N) door de betreffende schroeven (Q) los te draaien;
- om de binnenverlichting of de bijbehorende starter te vervangen, verwijdert u het lampdeksel (T) door de schroeven (U) los te draaien;
- om de verwarmingselementen, ventilatoren, lampensmoorspoelen, reclamelampstarters te vervangen, verwijdert u het deksel van het onderhoudsgedeelte (O) door de schroeven (P) los te draaien;
- om bij de thermostaat en de schakelaar te komen, verwijdert u het dashboard door de bijbehorende onderste schroeven los te draaien.

### 7 Verwijdering

#### Elektrische apparaten



Elektrische apparaten zijn gemarkeerd met dit symbool. Elektrische apparatuur moet op een correcte en milieuvriendelijke manier worden verwijderd en gerecycled. Niet-gevaarlijke apparaten mogen niet bij het huishoudelijk afval worden gegooid. Koppel het apparaat los van de voeding en verwijder de verbindingkabel van het apparaat.

Elektrische apparaten moeten naar aangewezen inzamelpunten worden gebracht.